

新たに 50P/R・クリック無タイプを追加ラインアップ

設定用光学式エンコーダ MANUAL SETTING TYPE OPTICAL ENCODERS

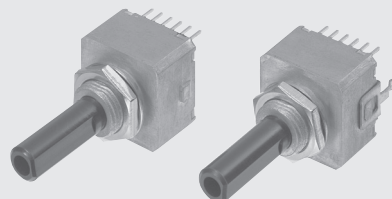
REC16/RES16

■特長 FEATURES

- 樹脂シャフトによる静電気対応
- 小型 16 mm 角のコンパクトサイズ
- スイッチ付でローコスト設計
- スイッチ寿命も回転寿命も 100 万回
- RoHS 指令対応

- High resistant to electrostatic noise by using a plastic shaft
- Compact size of 16 mm square
- With mechanical ON/OFF push switch
- Long life
- RoHS compliant

RoHS 指令対応 RoHS compliant



■型式表示 PART NUMBER DESIGNATION

REC16A25-201-C

シリーズ名 Series name

REC : クリック付 With click
RES : クリック無 Without click

スイッチ機能 Push switch function

A : スイッチ付 With push switch
B : スイッチ無 Without push switch

分解能 Resolution (P/R)

25, 50

取付金具 Snap-in holder

C : 金具有 Yes
空欄 : 金具無 No
Blank

出力相 Output phase

2 : "A" & "B"

■型式一覧表 LIST OF PART NUMBERS

項目 Test item	クリック Click	スイッチ Push switch function	金具 Snap-in holder	型式 Part number
分解能 Resolution 25 (P/R)	クリック付 With Click	スイッチ付 Yes	金具無 No	REC16A25-201
			金具付 Yes	REC16A25-201-C
		スイッチ無 No	金具無 No	REC16B25-201
	金具付 Yes		REC16B25-201-C	
	金具無 No		RES16B25-201	
	50 (P/R)	クリック付 With Click	スイッチ付 Yes	金具無 No
金具付 Yes				REC16A50-201-C
スイッチ無 No			金具無 No	REC16B50-201
		金具付 Yes	REC16B50-201-C	
		金具無 No	RES16B50-201	
クリック無 Without Click		スイッチ無 No	金具無 No	RES16B50-201
	金具付 Yes		RES16B50-201-C	
	金具付 Yes		RES16B50-201-C	

REC16/RES16 OPTICAL ENCODERS

標準仕様 STANDARD SPECIFICATIONS

● 電気的特性 Electrical characteristics

電源電圧 Input voltage	DC5 V ± 5 %	
電源電流 Input current	30 mA maximum	
出力波形 Output wave form	矩形波 Square wave	
出力相 Output phases	A, B	
分解能 (P/R) Resolution	25, 50	
A、B 位相差 Phase difference of outputs A & B	90° ± 45°	
最大応答周波数 Maximum frequency response	100 Hz	
出力信号 Output signal	"1 (High)"	+ 4.5 V minimum
	"0 (Low)"	+ 0.5 V maximum
光源 Light source	LED	
出力シンク電流 Output Sink Current	3 mA maximum	

● スイッチ特性 Switch characteristics

最大定格 Maximum contact rating	DC15 V, 20 mA	
接触抵抗 Contact resistance	200 mΩ maximum (初期値 Initial value)	

注) 手動以外では、ご使用にならないでください。
Note) Manual setting only.

● 機械的特性 Mechanical characteristics

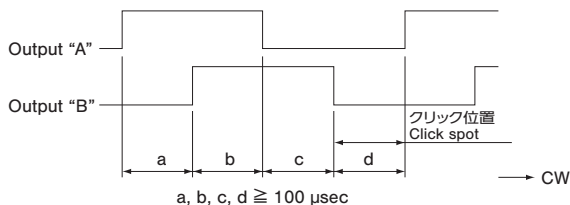
始動トルク Starting torque	1.18 mN·m ± 0.78 maximum (12 ± 8 gf·cm) 〈RES: クリック無 Without click〉	
クリックトルク Click torque	6.87 mN·m ± 3.43 maximum (70 ± 35 gf·cm) 〈REC: クリック付 With click〉	
クリック数 Click number	25, 50	
軸引抜き・押し込み強度 Shaft loading (Pull-push)	19.6 N maximum (2 kgf)	
スイッチ動作力 Switch operation force	7.85 N ± 2.94 N (800 ± 300 gf)	
スイッチ動作量 Switch stroke	0.5 mm	
回転寿命 (無通電) Rotational life (Mechanical)	100 万回転 1 million cycles	
スイッチ寿命 (通電) Switching life	100 万回 1 million cycles	
シャフト荷重 (取付時) Shaft loading (When mounting)	ラジアル方向 Radial	4.90 N maximum (500 gf)
	スラスト方向 Axial	2.94 N maximum (300 gf)
質量 Net weight	Approx. 10 g	
ネジ締め強度 Strength of tighten screw	1 N·m {10.2 kgf·cm} maximum	

● 環境特性 Environmental characteristics

使用温度範囲 Operating temp. range	0 ~ 50 °C	
保存温度範囲 Storage temp. range	- 20 ~ 80 °C	
保護構造 Protection grade	IP40	

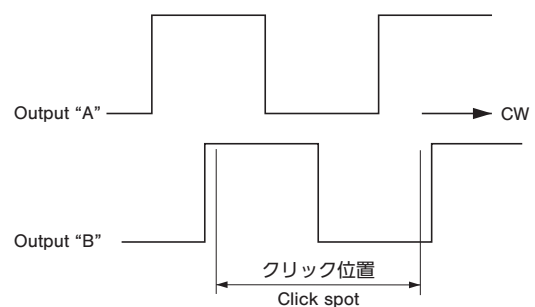
出力 OUTPUT

25P/R のクリック位置 Click spot for 25P/R



クリック位置はA、B相のLoの位置。
The click spot is located somewhere outputs A & B are at Lo level.

50P/R のクリック位置 Click spot for 50P/R



REC16/RES16

OPTICAL ENCODERS

信頼性試験 RELIABILITY TEST

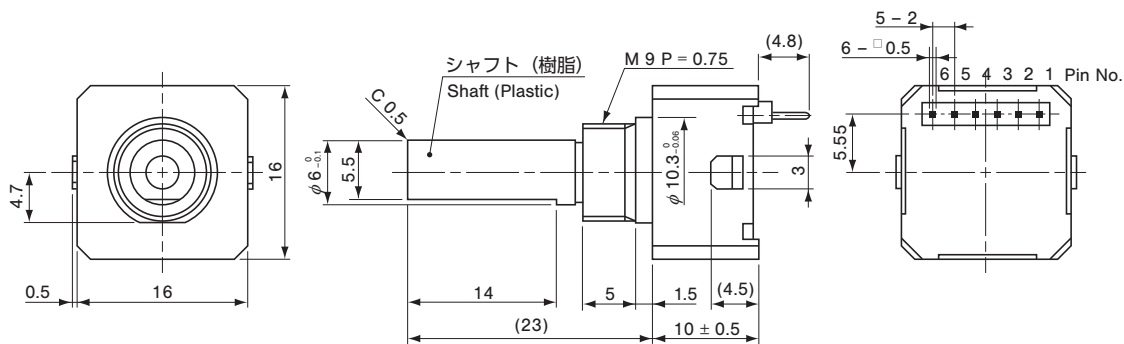
下記試験条件にて試験後、出力波形が下記規定を仕様を満足する事。
 The output shall satisfy the criteria below after the following tests.

項目 Test item	試験条件 Test conditions
振動 Vibration	無通電 Power OFF 振幅 1.52 mm 又は 98.1 m/s ² (10 G) のいずれか小さい振幅 10 ~ 500 Hz 往復 15 min X、Z 各 8 往復 Amplitude : 1.52 mm or 98.1 m/s ² (10 G) whichever is smaller. 10 ~ 500 Hz excursion 15 min/cycle, 8 cycles each for X, Z, directions.
衝撃 Shock	無通電 Power OFF 490 m/s ² (50 G) 11 ms X、Z 方向 各 3 回 3 times each in directions (X, Z) at 490 m/s ² (50 G), 11 ms.
耐熱性 High temperature exposure	無通電 Power OFF 80 °C 96 h
	通電 Power ON 50 °C 96 h
耐寒性 Low temperature exposure	無通電 Power OFF - 20 °C 96 h
	通電 Power ON 0 °C 96 h
耐湿性 Humidity	40 °C 相対湿度 Relative humidity 90 ~ 95 % 96 h (試験後、水滴を除去し常温常湿に1時間放置後測定) (To be measured after wiping out moisture and leaving samples for 1 h at normal temperature and humidity after the test.)
熱衝撃 Thermal shock	無通電 Power OFF 下記条件にて 10 サイクル試験 (試験後、常温常湿に1時間放置後測定) To be done 10 cycles with the following condition (To be measured after leaving samples for 1 h at normal temperature and humidity after the test.) 80 °C 0.5 h、- 20 °C 0.5 h

外形寸法図 OUTLINE DIMENSIONS

Unless otherwise specified, tolerance: ± 0.4 (Unit: mm)

● 単体 Without snap-in holder



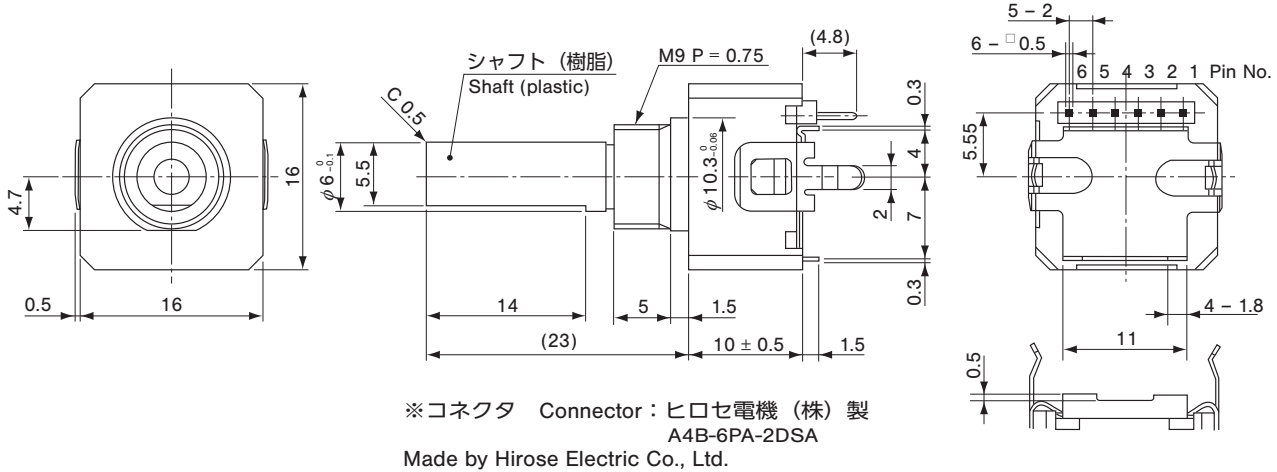
※コネクタ Connector : ヒロセ電機 (株) 製
 A4B-6PA-2DSA
 Made by Hirose Electric Co., Ltd.

REC16/RES16 OPTICAL ENCODERS

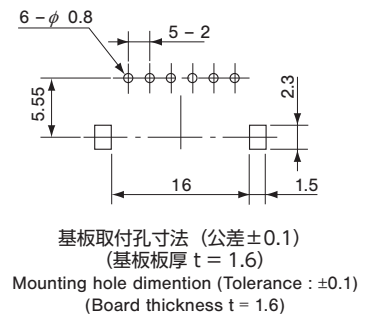
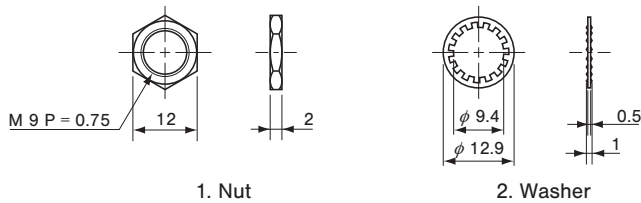
■外形寸法図 OUTLINE DIMENSIONS

Unless otherwise specified, tolerance: ± 0.4 (Unit: mm)

● 取付金具タイプ With snap-in holder



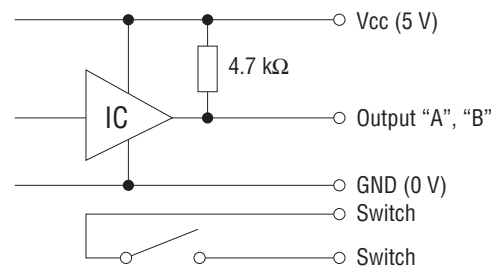
〈付属品 Accessories〉



■端子配列 PIN ASSIGNMENT

ピン No. Pin No.	スイッチ付 With switch	スイッチ無 Without switch
1	Power 0 (V)	Power 0 (V)
2	Output "B"	Output "B"
3	For switch	N C
4	For switch	N C
5	Power ⊕	Power ⊕
6	Output "A"	Output "A"

■出力回路 OUTPUT CIRCUIT



● 設定用エンコーダつまみ KNOB FOR SETTING ENCODERS

設定用エンコーダのつまみ (ダイヤル) を別売品として、用意しております。(314 ページ参照)
The knobs are sold separately as an optional item. (Ref. P. 314)