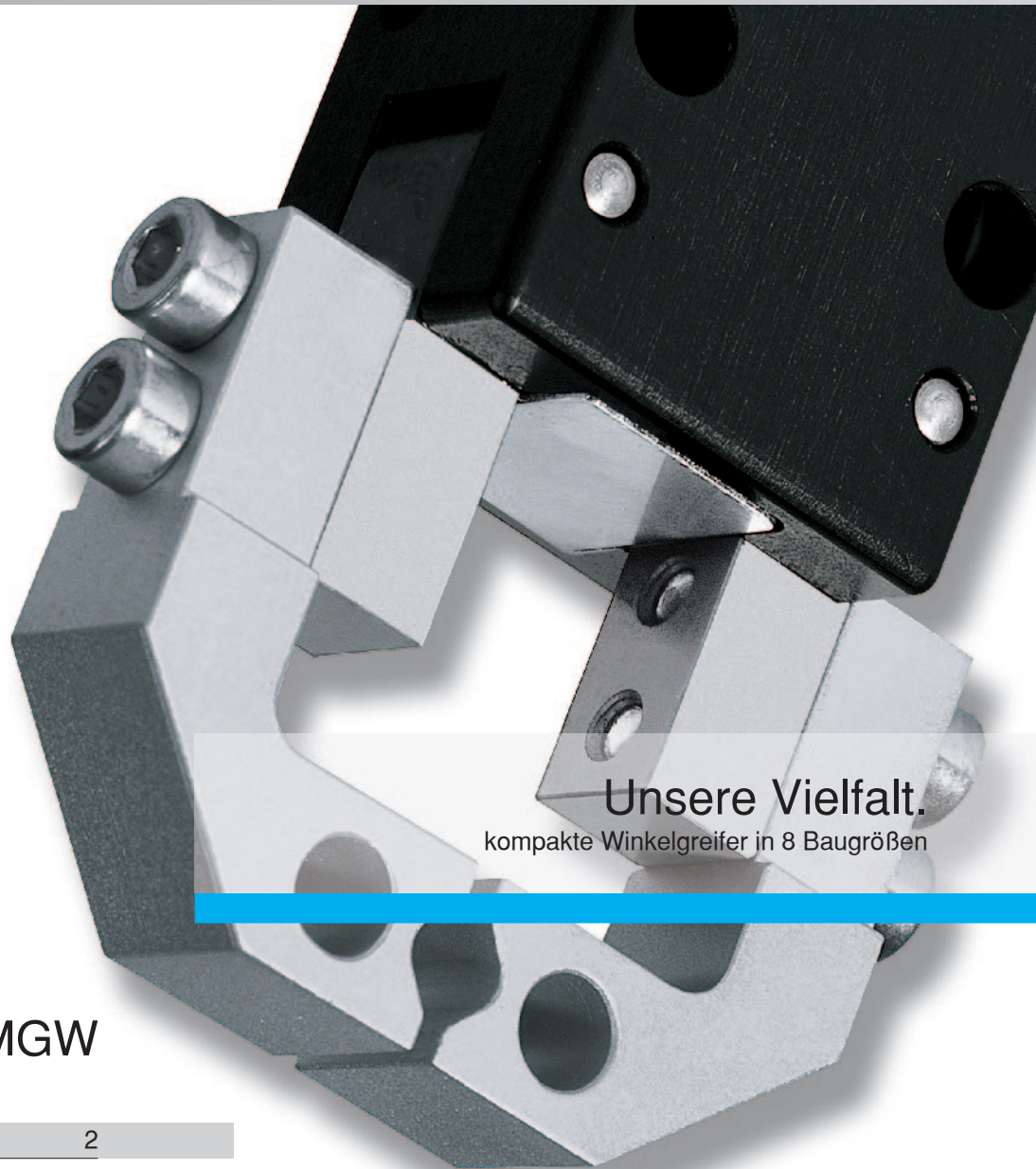


# Serie MGW800

Winkelgreifer pneumatisch



**Unsere Vielfalt.**  
kompakte Winkelgreifer in 8 Baugrößen

## Serie MGW

Anwendungs-Profile	2
Highlights	4
Aufbau	5
Technische Daten	8



### Präzise. Langlebig. Preisstark.

Umgebung / Arbeitsbedingung:

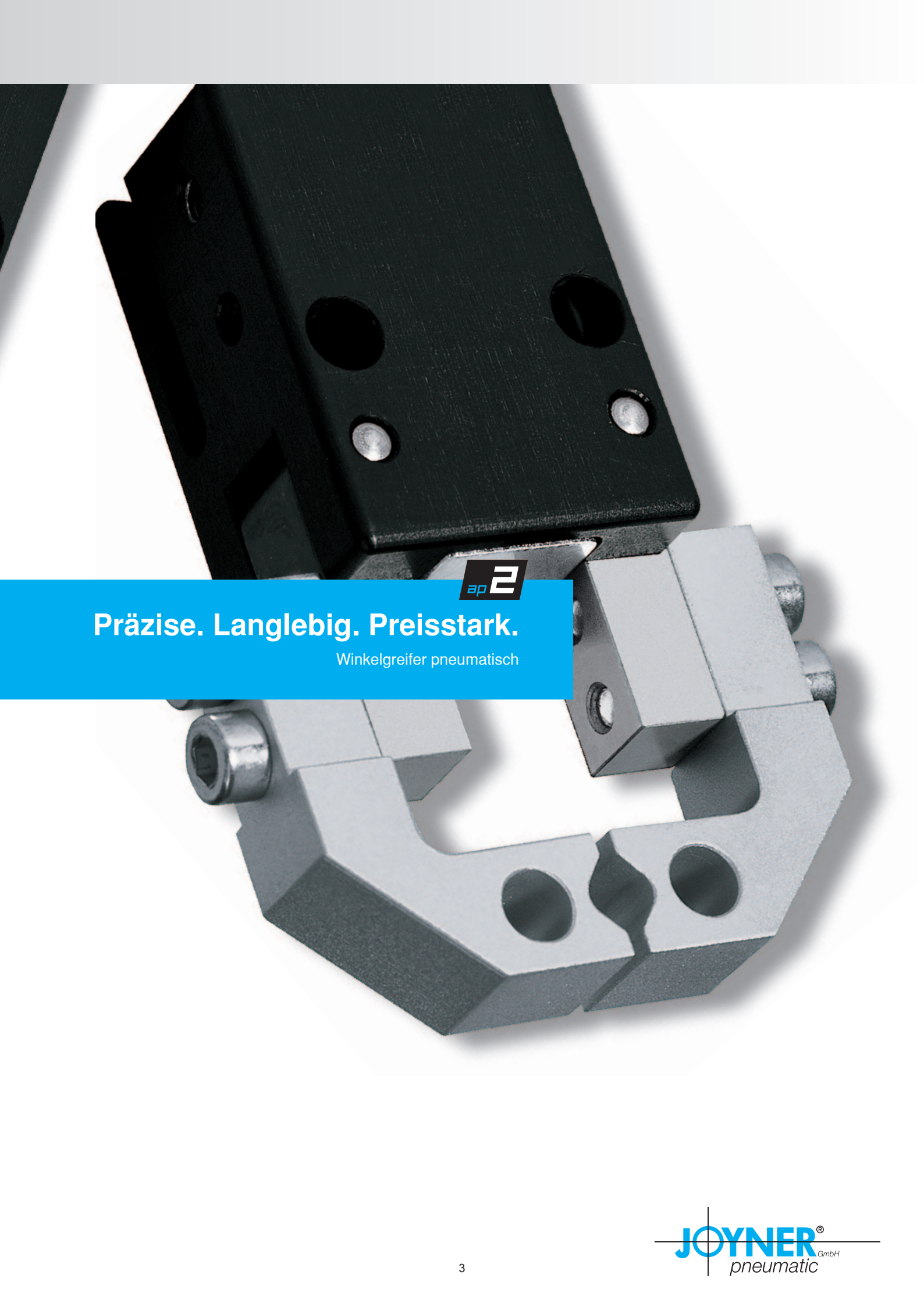
Werkstück Gewicht / Größe:

Funktionalität Vielfalt / Präzision:

Preis:

sauber	● ● ● ● ○ ○ ○ ○	extrem (Staub, Flüssigkeit)
leicht / gering	● ● ● ● ● ○ ○ ○	schwer / groß
gering	● ● ● ● ○ ○ ○ ○	groß / hoch
gering	● ● ● ● ○ ○ ○ ○	hoch



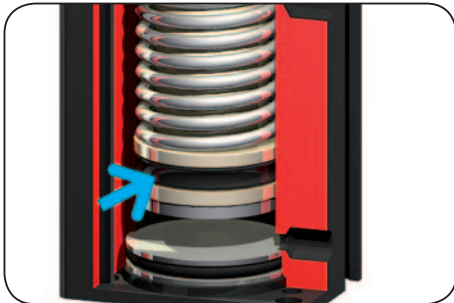


**Präzise. Langlebig. Preisstark.**

Winkelgreifer pneumatisch

# Winkelgreifer

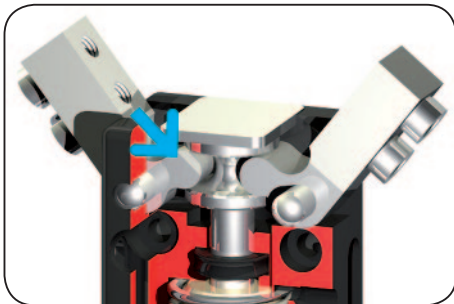
## Highlights



### Antrieb

#### doppelwirkender Pneumatikzylinder

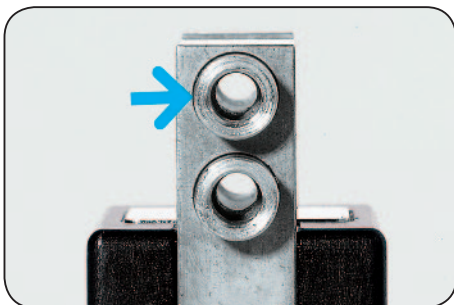
- maximale Antriebskraft beim Öffnen und Schließen
- NC Version zusätzlich mit integrierter mechanischer Greifkraftsicherung



### Kraftübertragung

#### zwangsgeführtes Hebelgetriebe

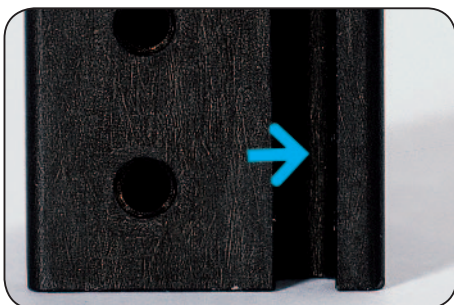
- hohe Greifkraft durch optimale Kraftumlenkung von Antriebskraft in Greifkraft
- zentrisches Greifen aufgrund synchronisierter Zwangsführung
- geschliffene Funktionsteile aus gehärtetem Stahl garantieren Präzision sowie lange Lebensdauer



### Befestigung der Greifbacken

#### präzise Positionierung der individuellen Greifbacken

- schneller, kostengünstiger Wechsel der Greifbacken durch einfache Handhabung
- garantierte Verdrehsicherung durch 2-fach Befestigung der Greifbacken



### Positionsabfrage

#### direkte Positionsabfrage der Kolbenstellung über Magnetfeldsensoren

- hohe Prozesssicherheit aufgrund kontrollierter Greifbackenbewegung
- integrierte Positionsabfrage garantiert kompakte Bauform und minimale Störkontur

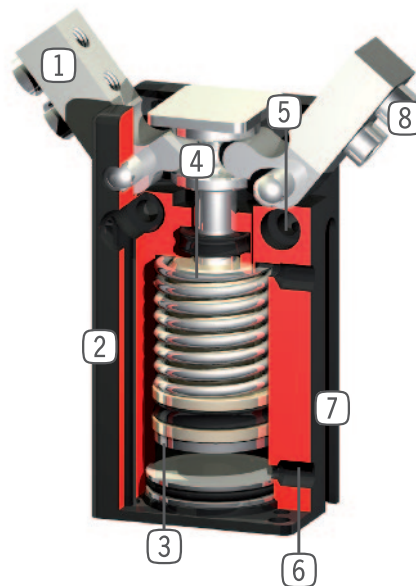


## Begriffe

Greifkraft:	arithmetische Summe der an den Greifbacken auftretenden Einzelkräfte
Schließ-/Öffnungszeit:	benötigte Zeit der Greifbacken, um den gesamten Hubweg zurückzulegen
Wiederholgenauigkeit:	Streuung der Endlagen bei 50/100 aufeinanderfolgenden Zyklen/Hüben
Zyklus:	Verfahrweg, den der Kolben bei einer Auf- und Zubewegung zurücklegt
Wartung:	wartungsfrei bis 10 Mio. Zyklen (Randbedingungen erhalten Sie auf Anfrage) – geringe Kosten durch lange Wartungsintervalle – lange Lebensdauer

## Aufbau

- |   |  |
|---|--|
| <p>① <b>Greiferbacke</b><br/>– Aufnahme der individuellen Greifbacke</p> <p>② <b>robustes, leichtes Gehäuse</b><br/>– hartbeschichtete Aluminiumlegierung</p> | <p>⑤ <b>Befestigung und Positionierung</b><br/>– alternativ an mehreren Seiten für eine individuelle Montage des Greifers</p> <p>⑥ <b>Energiezuführung</b><br/>– von mehreren Seiten möglich</p> |
|---|--|

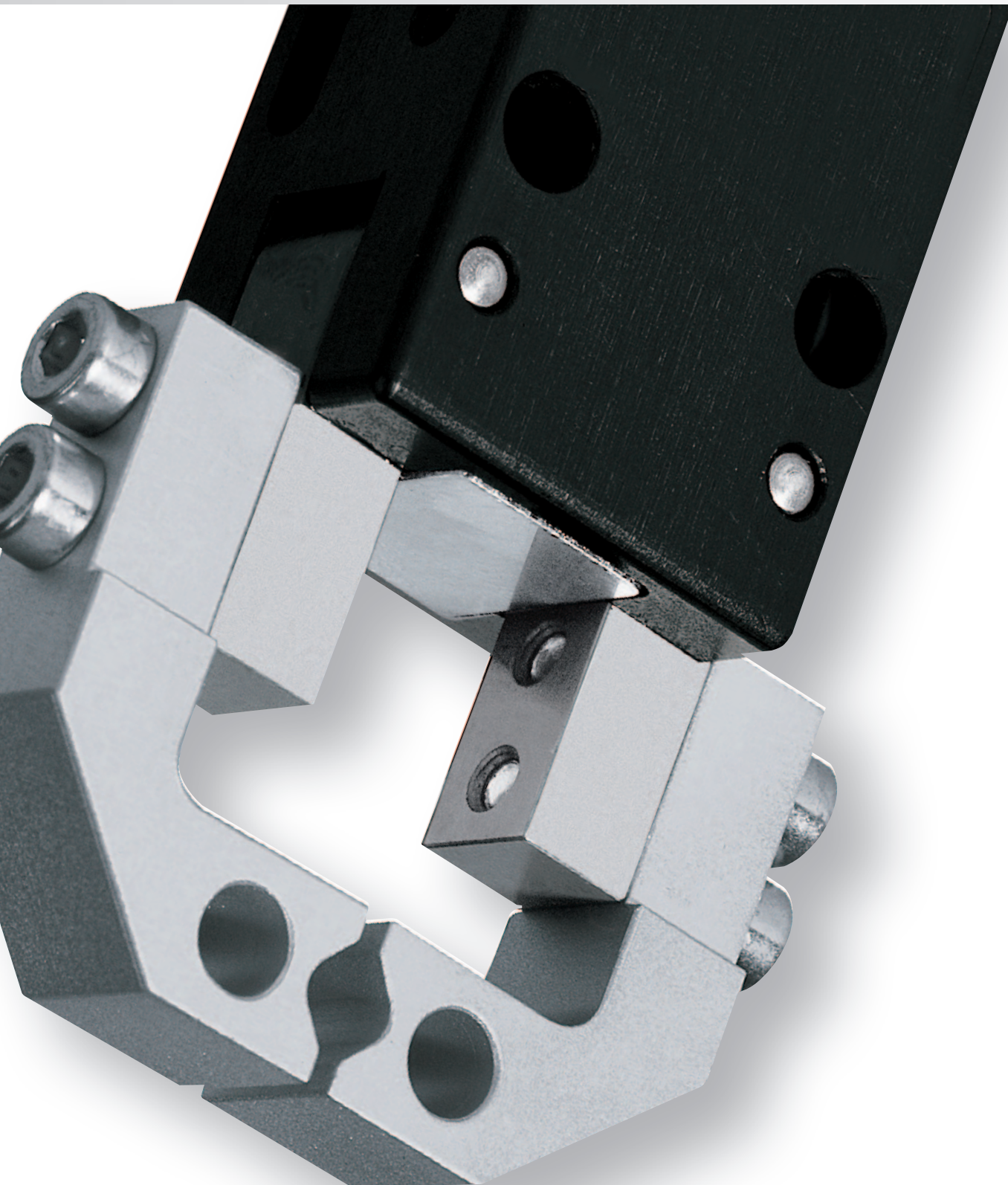


- |  |   |
|--|---|
| <p>③ <b>Positionsabfrage</b><br/>– Permanentmagnet zur direkten Abfrage der Kolbenbewegung (ab Baugröße 803)</p> <p>④ <b>integrierte Greifkraftsicherung</b><br/>– im Zylinderraum eingesetzte Feder als Energiespeicher (ab Baugröße 803)</p> | <p>⑦ <b>integrierte Nut</b><br/>– Befestigung und Positionierung der Magnetfeldsensoren (ab Baugröße 803)</p> <p>⑧ <b>abnehmbare Zentrierhülse</b><br/>– schnelle und kostengünstige Positionierung der Greifbacken</p> |
|--|---|

# Winkelgreifer

Baugröße	Ausführung	Seite	Hub pro Backe [°]	Greifmoment beim Schließen [Nm]	Greifmoment beim Öffnen [Nm]
MGW801	MGW801N	8	37,5	0,02	0,03
MGW802	MGW802N	10	37,5	0,04	0,05
MGW803	MGW803N	12	37,5	0,20	0,23
	MGW803NC	12	37,5	0,30	-
MGW804	MGW804N	14	37,5	0,35	0,41
	MGW804NC	14	37,5	0,50	-
MGW806	MGW806N	16	37,5	0,85	1,02
	MGW806NC	16	37,5	1,10	-
MGW808	MGW808N	18	37,5	1,55	1,76
	MGW808NC	18	37,5	2,00	-
MGW810	MGW810N	20	37,5	2,90	3,30
	MGW810NC	20	37,5	3,80	-
MGW812	MGW812N	22	37,5	4,10	4,55
	MGW812NC	22	37,5	5,20	-





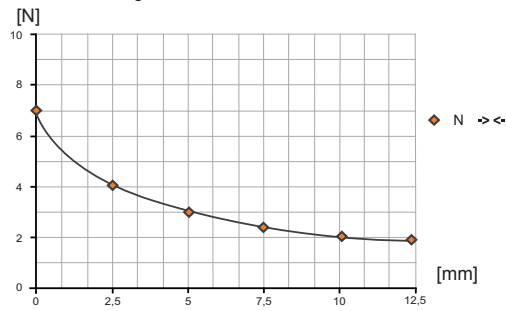
# Winkelgreifer



Abbildung zeigt MGW801N

## Greifkraftdiagramm

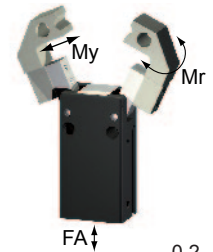
Zeigt die Greifkraft in Abhängigkeit zur Greifbackenlänge.



Werte gemessen ab Gehäuseoberkante

## Kräfte und Momente

Zeigt statische Kräfte und Momente, die zusätzlich zur Greifkraft wirken können.



Mr [Nm]:	0,2
My [Nm]:	0,2
Fa [N]:	37

## im Lieferumfang enthalten



Zentrierhülse  
Bst.-Nr.: **BDST80100**

## Zubehöreffempfung

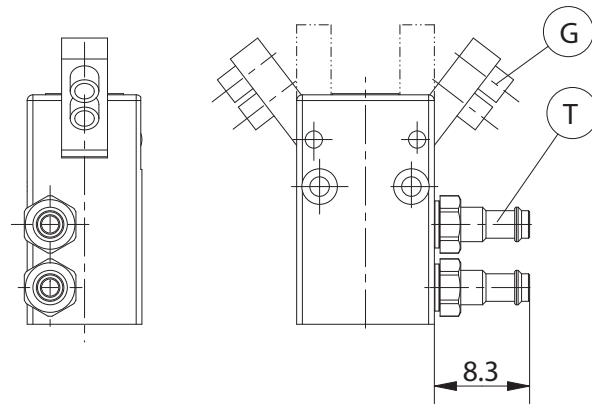


Druckluftverschraubung  
Bst.-Nr.: **GVM3**



Drucksicherungsventil  
Bst.-Nr.: **DSV1/8**

## Zubehör



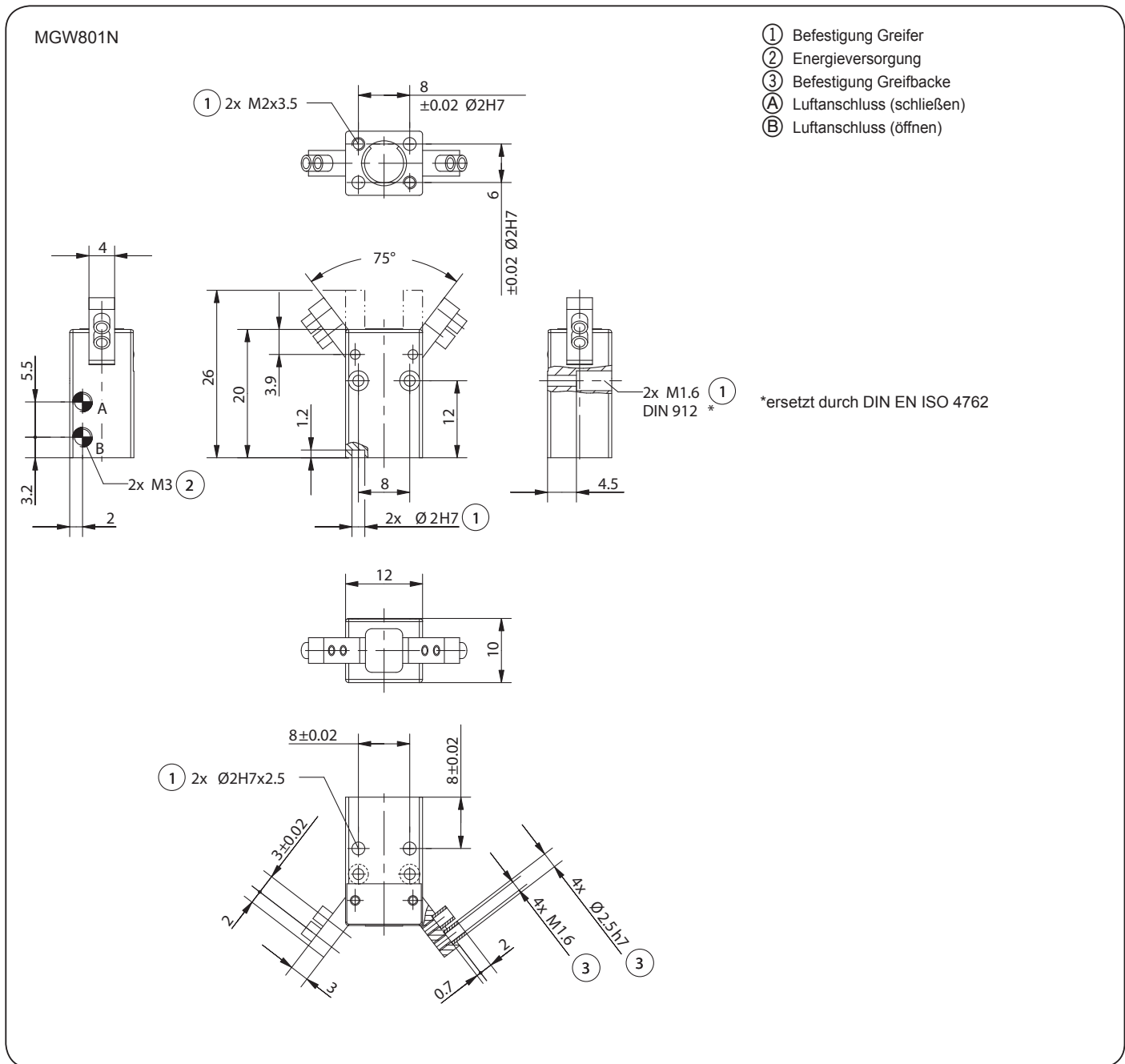
Änderungen vorbehalten



Bestellnummer:	MGW801N
Hub pro Backe [°]:	37,5
Greifmoment beim Schließen [Nm]:	0,02
Greifmoment beim Öffnen [Nm]:	0,03
Durch Feder abgesicherte Greifmoment min. [Nm]:	-
Schließzeit / Öffnungszeit [s]:	0,01 / 0,01
Wiederholgenauigkeit +/- [mm]:	0,02
Betriebsdruck min. [bar]:	3
Betriebsdruck max. [bar]:	8
Betriebstemperatur [°C]*:	5-80
Zylindervolumen pro Zyklus [cm³]:	0,14
Gewicht [kg]:	0,008

Alle Daten gemessen bei 6 bar

\* Temperaturbereich bis 150°C Bestellzusatz T anfügen



Änderungen vorbehalten

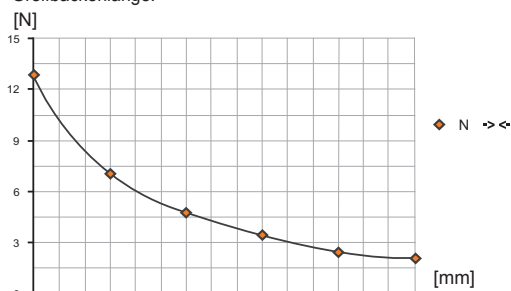
# Winkelgreifer



Abbildung zeigt MGW802N

## Greifkraftdiagramm

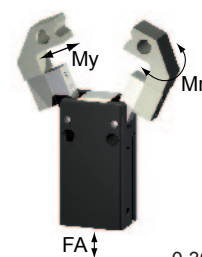
Zeigt die Greifkraft in Abhängigkeit zur Greifbackenlänge.



Werte gemessen ab Gehäuseoberkante

## Kräfte und Momente

Zeigt statische Kräfte und Momente, die zusätzlich zur Greifkraft wirken können.



Mr [Nm]:	0,30
My [Nm]:	0,30
Fa [N]:	60

### im Lieferumfang enthalten



Zentrierhülse  
Bst.-Nr.: **BDST80200**

### Zubehöreffempfung

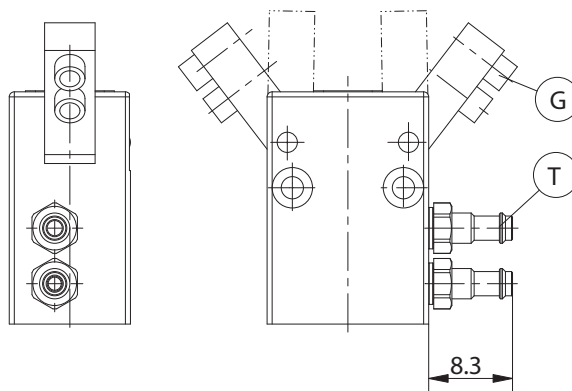


Druckluftverschraubung  
Bst.-Nr.: **GVM3**



Drucksicherungsventil  
Bst.-Nr.: **DSV1/8**

## Zubehör

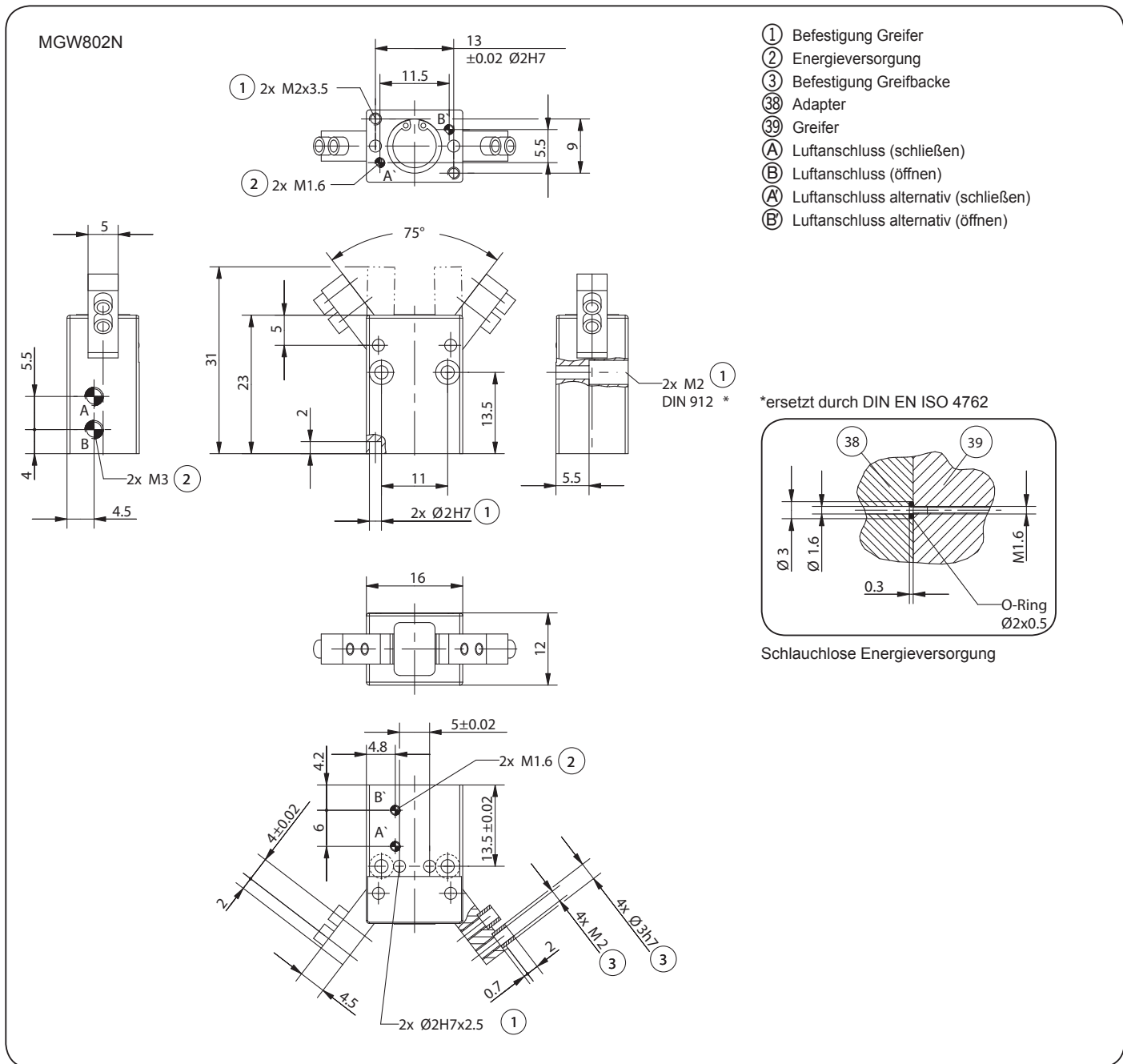


Änderungen vorbehalten

Bestellnummer:	MGW802N
Hub pro Backe [°]:	37,5
Greifmoment beim Schließen [Nm]:	0,04
Greifmoment beim Öffnen [Nm]:	0,05
Durch Feder abgesicherte Greifmoment min. [Nm]:	-
Schließzeit / Öffnungszeit [s]:	0,01 / 0,01
Wiederholgenauigkeit +/- [mm]:	0,02
Betriebsdruck min. [bar]:	3
Betriebsdruck max. [bar]:	8
Betriebstemperatur [°C]*:	5-80
Zylindervolumen pro Zyklus [cm³]:	0,22
Gewicht [kg]:	0,014

Alle Daten gemessen bei 6 bar

\* Temperaturbereich bis 150°C Bestellzusatz T anfügen



Änderungen vorbehalten

# Winkelgreifer

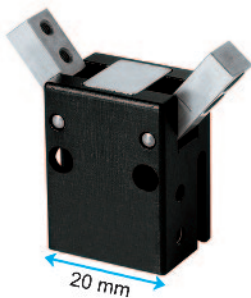
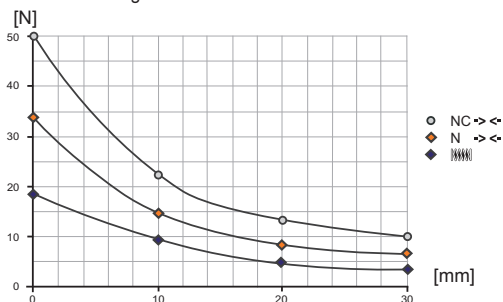


Abbildung zeigt MGW803N

## Greifkraftdiagramm

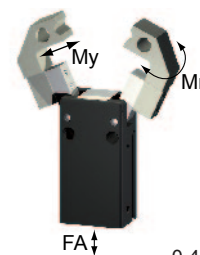
Zeigt die Greifkraft in Abhängigkeit zur Greifbackenlänge.



Werte gemessen ab Gehäuseoberkante

## Kräfte und Momente

Zeigt statische Kräfte und Momente, die zusätzlich zur Greifkraft wirken können.



Mr [Nm]:	0,40
My [Nm]:	0,40
Fa [N]:	90

## im Lieferumfang enthalten

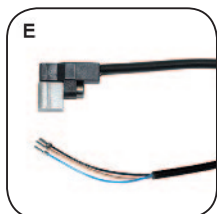


Zentrierhülse  
Bst.-Nr.: **BDST80320**

## Zubehöreffempfung



Druckluftverschraubung  
Bst.-Nr.: **WVM3**



Magnetfeldsensor  
Bst.-Nr.: **MFS103KHC87**



Magnetfeldsensor  
Bst.-Nr.: **MFS303KHC30**



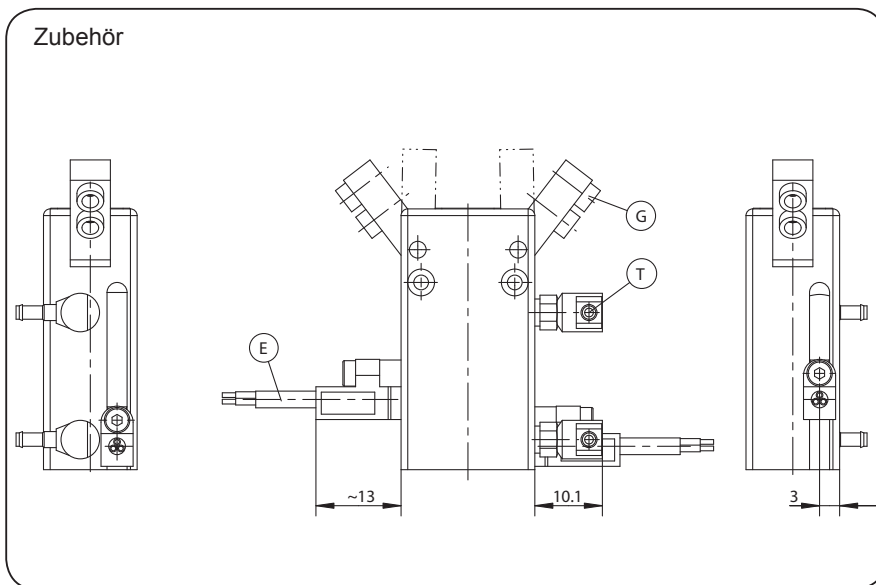
Kabel Winkelstecker  
Bst.-Nr.: **KAW500**



Stecker 3-polig  
Bst.-Nr.: **S12-G-3**



Drucksicherungsventil  
Bst.-Nr.: **DSV1/8**



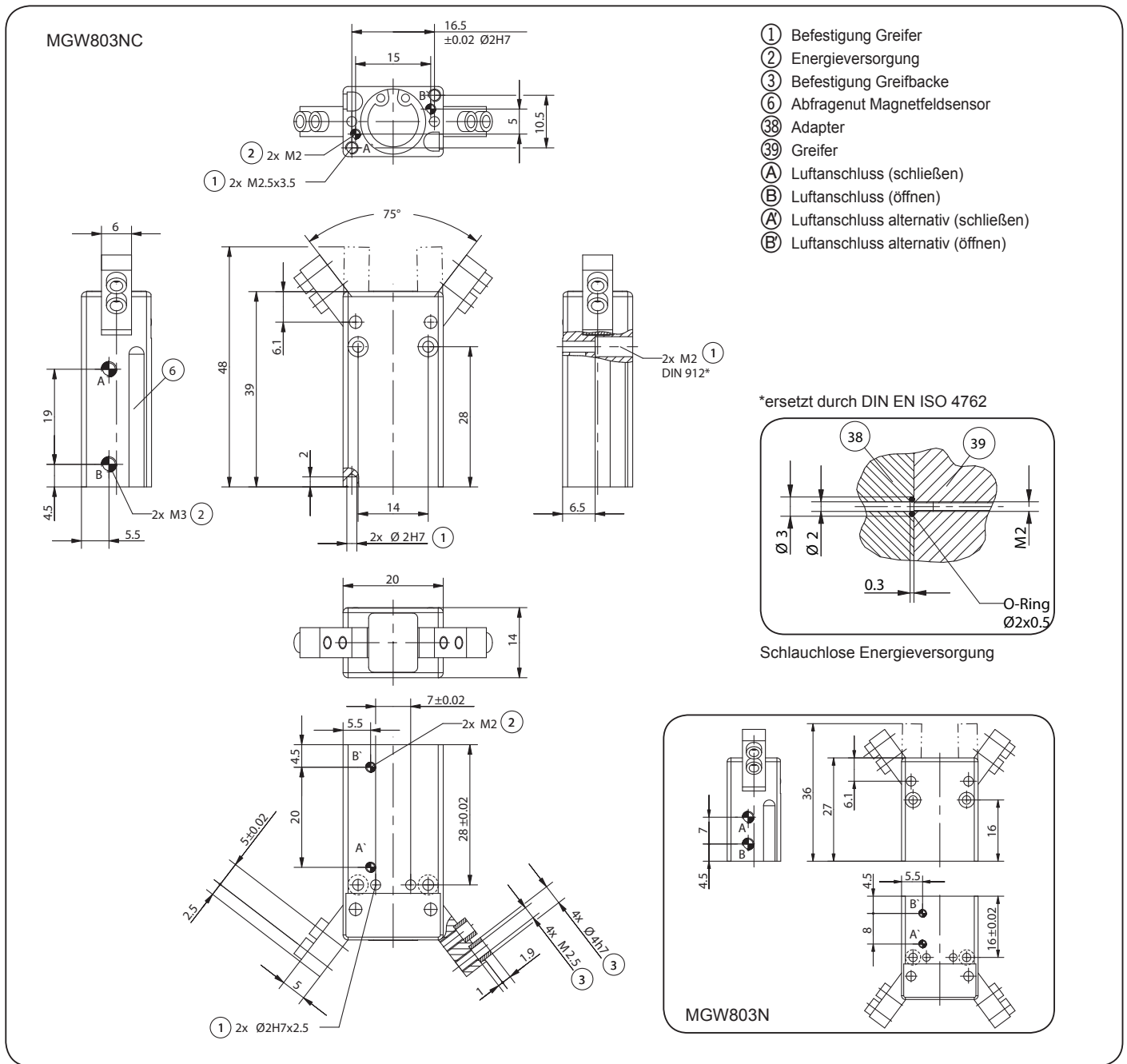
Änderungen vorbehalten



Bestellnummer:	MGW803N	MGW803NC
Hub pro Backe [°]:	37,5	37,5
Greifmoment beim Schließen [Nm]:	0,20	0,30
Greifmoment beim Öffnen [Nm]:	0,23	-
Durch Feder abgesicherte Greifmoment min. [Nm]:	-	0,10
Schließzeit / Öffnungszeit [s]:	0,01 / 0,01	0,01 / 0,02
Wiederholgenauigkeit +/- [mm]:	0,02	0,02
Betriebsdruck min. [bar]:	3	3
Betriebsdruck max. [bar]:	8	8
Betriebstemperatur [°C]*:	5-80	5-80
Zylindervolumen pro Zyklus [cm³]:	0,64	1
Gewicht [kg]:	0,025	0,039

Alle Daten gemessen bei 6 bar

\* Temperaturbereich bis 150°C Bestellzusatz T anfügen



# Winkelgreifer

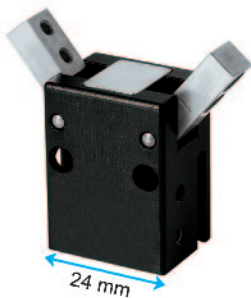
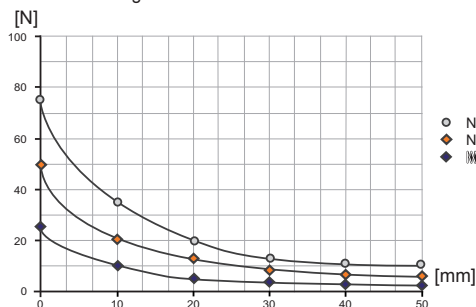


Abbildung zeigt MGW804N

## Greifkraftdiagramm

Zeigt die Greifkraft in Abhängigkeit zur Greifbackenlänge.



Werte gemessen ab Gehäuseoberkante

## Kräfte und Momente

Zeigt statische Kräfte und Momente, die zusätzlich zur Greifkraft wirken können.



Mr [Nm]:	0,50
My [Nm]:	0,50
Fa [N]:	150

## im Lieferumfang enthalten



Zentrierhülse  
Bst.-Nr.: **BDST40400**

## Zubehöreffemphlung



Druckluftverschraubung  
Bst.-Nr.: **WVM3**



Magnetfeldsensor  
Bst.-Nr.: **MFS103KHC87**



Magnetfeldsensor  
Bst.-Nr.: **MFS303KHC30**



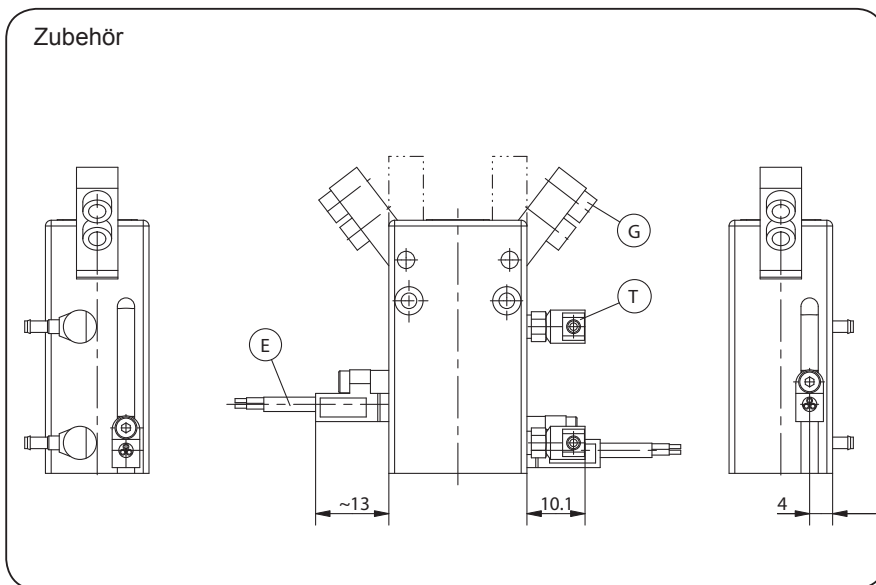
Kabel Winkelstecker  
Bst.-Nr.: **KAW500**



Stecker 3-polig  
Bst.-Nr.: **S12-G-3**



Drucksicherungsventil  
Bst.-Nr.: **DSV1/8**

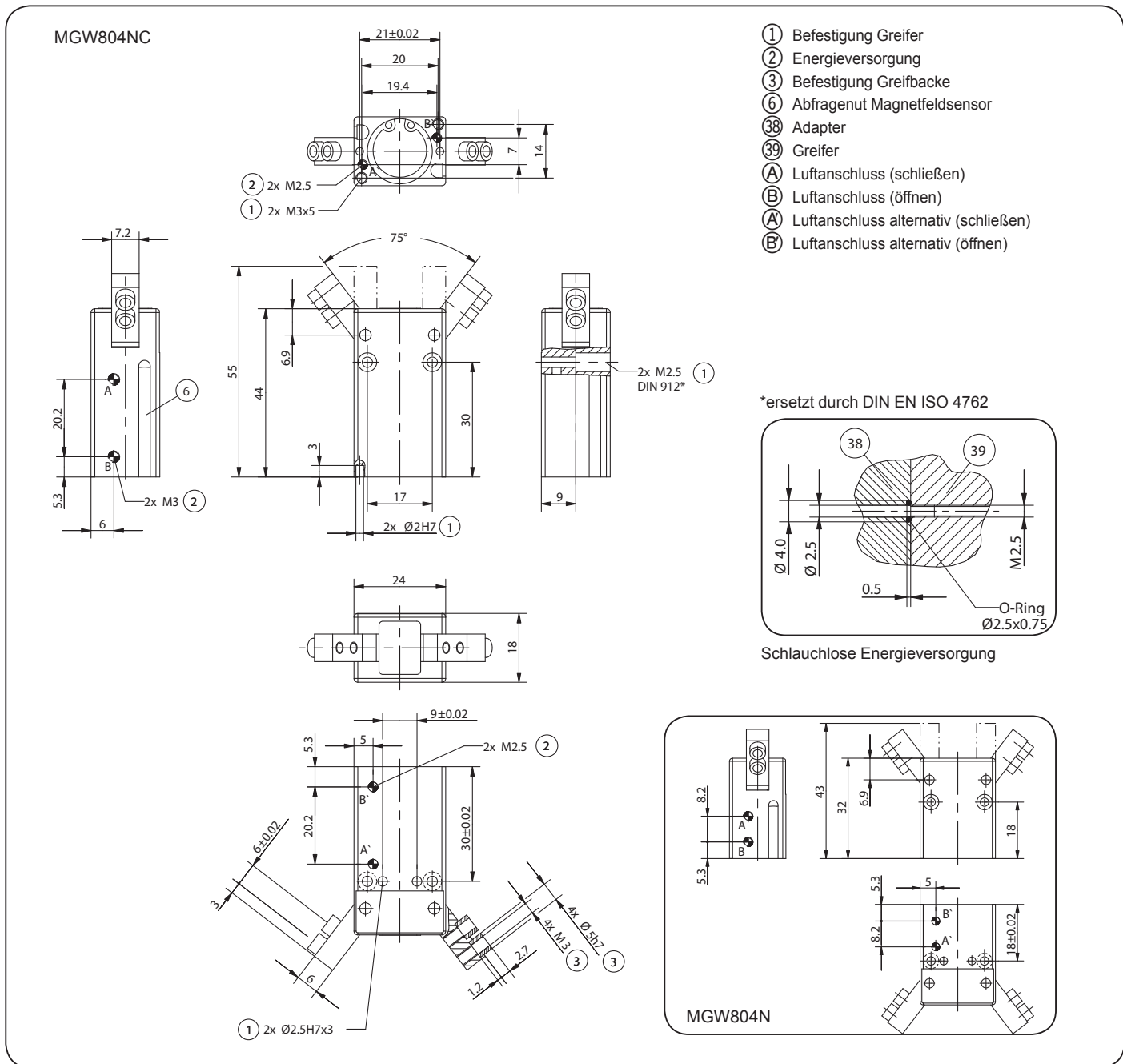


Änderungen vorbehalten

Bestellnummer:	MGW804N	MGW804NC
Hub pro Backe [°]:	37,5	37,5
Greifmoment beim Schließen [Nm]:	0,35	0,50
Greifmoment beim Öffnen [Nm]:	0,41	-
Durch Feder abgesicherte Greifmoment min. [Nm]:	-	0,15
Schließzeit / Öffnungszeit [s]:	0,02/0,02	0,02/0,03
Wiederholgenauigkeit +/- [mm]:	0,02	0,02
Betriebsdruck min. [bar]:	3	4
Betriebsdruck max. [bar]:	8	8
Betriebstemperatur [°C]*:	5-80	5-80
Zylindervolumen pro Zyklus [cm³]:	1,4	2
Gewicht [kg]:	0,052	0,081

Alle Daten gemessen bei 6 bar

\* Temperaturbereich bis 150°C Bestellzusatz T anfügen



# Winkelgreifer

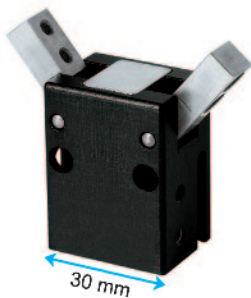
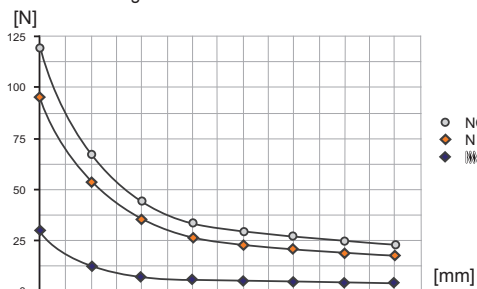


Abbildung zeigt MGW806N

## Greifkraftdiagramm

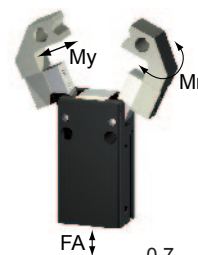
Zeigt die Greifkraft in Abhängigkeit zur Greifbackenlänge.



Werte gemessen ab Gehäuseoberkante

## Kräfte und Momente

Zeigt statische Kräfte und Momente, die zusätzlich zur Greifkraft wirken können.



Mr [Nm]:	0,7
My [Nm]:	0,7
Fa [N]:	260

## im Lieferumfang enthalten

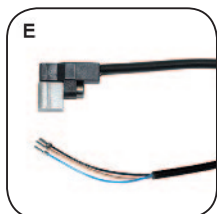


Zentrierhülse  
Bst.-Nr.: **BDST40600**

## Zubehöreffemphlung



Druckluftverschraubung  
Bst.-Nr.: **WVM3**



Magnetfeldsensor  
Bst.-Nr.: **MFS103KHC87**



Magnetfeldsensor  
Bst.-Nr.: **MFS303KHC30**



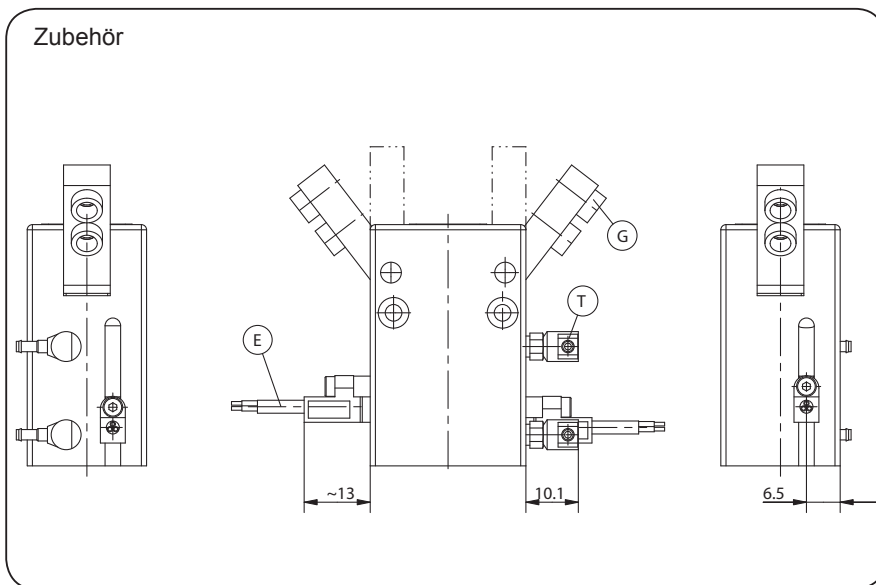
Kabel Winkelstecker  
Bst.-Nr.: **KAW500**



Stecker 3-polig  
Bst.-Nr.: **S12-G-3**



Drucksicherungsventil  
Bst.-Nr.: **DSV1/8**



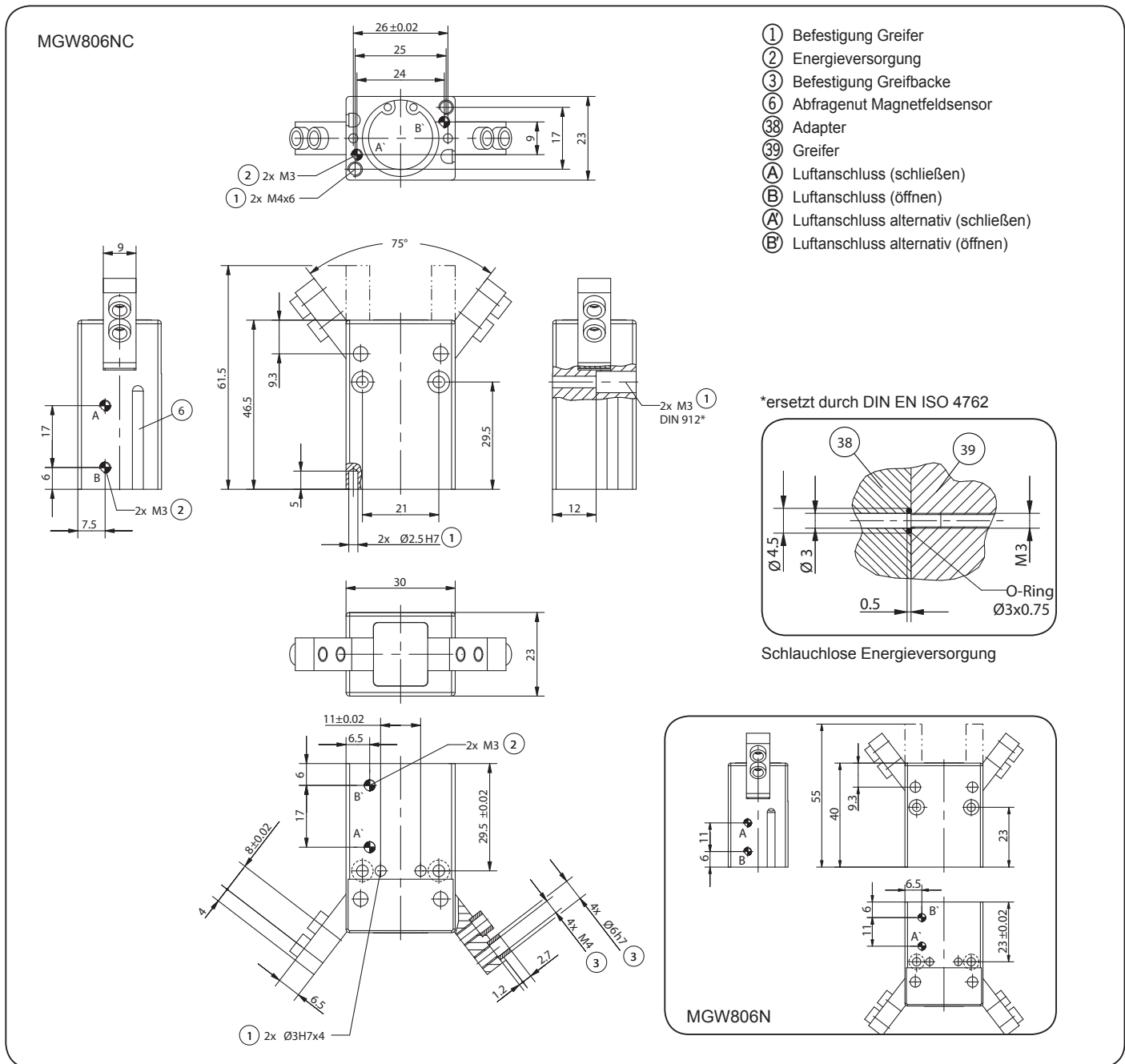
Änderungen vorbehalten



Bestellnummer:	MGW806N	MGW806NC
Hub pro Backe [°]:	37,5	37,5
Greifmoment beim Schließen [Nm]:	0,85	1,10
Greifmoment beim Öffnen [Nm]:	1,02	-
Durch Feder abgesicherte Greifmoment min. [Nm]:	-	0,25
Schließzeit / Öffnungszeit [s]:	0,02/0,02	0,02/0,04
Wiederholgenauigkeit +/- [mm]:	0,02	0,02
Betriebsdruck min. [bar]:	3	4
Betriebsdruck max. [bar]:	8	8
Betriebstemperatur [°C]*:	5-80	5-80
Zylindervolumen pro Zyklus [cm³]:	2,4	3,4
Gewicht [kg]:	0,102	0,117

Alle Daten gemessen bei 6 bar

\* Temperaturbereich bis 150°C Bestellzusatz T anfügen



# Winkelgreifer

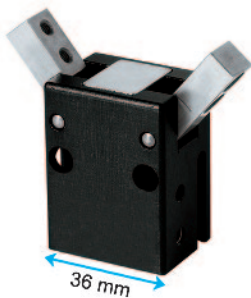
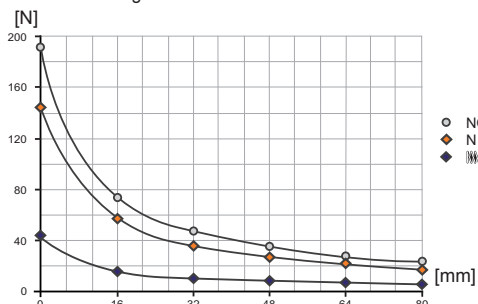


Abbildung zeigt MGW808N

## Greifkraftdiagramm

Zeigt die Greifkraft in Abhängigkeit zur Greifbackenlänge.



Werte gemessen ab Gehäuseoberkante

## Kräfte und Momente

Zeigt statische Kräfte und Momente, die zusätzlich zur Greifkraft wirken können.



Mr [Nm]:	1,3
My [Nm]:	1,3
Fa [N]:	430

## im Lieferumfang enthalten



Zentrierhülse  
Bst.-Nr.: **BDST40600**

## Zubehöreffemphlung



Druckluftverschraubung  
Bst.-Nr.: **WVM3**



Magnetfeldsensor  
Bst.-Nr.: **MFS103KHC87**



Magnetfeldsensor  
Bst.-Nr.: **MFS303KHC30**



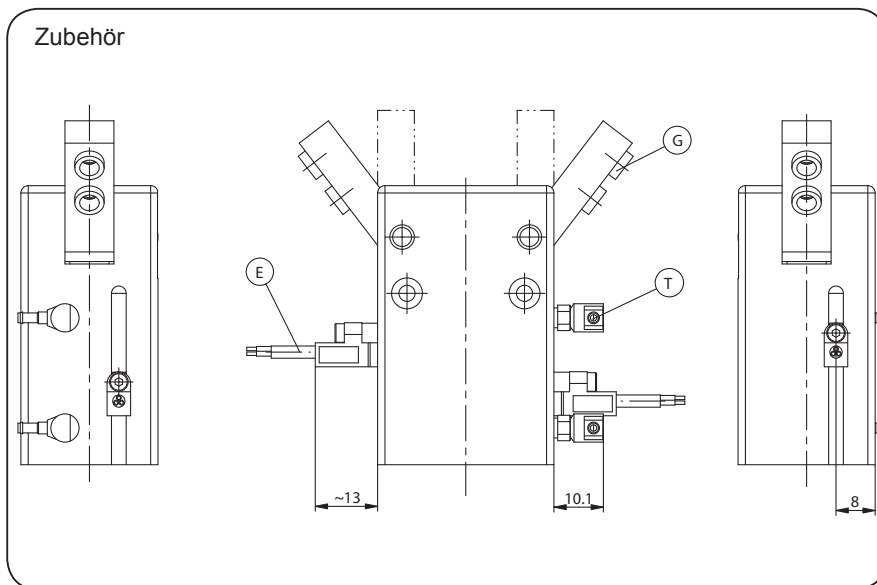
Kabel Winkelstecker  
Bst.-Nr.: **KAW500**



Stecker 3-polig  
Bst.-Nr.: **S12-G-3**



Drucksicherungsventil  
Bst.-Nr.: **DSV1/8**

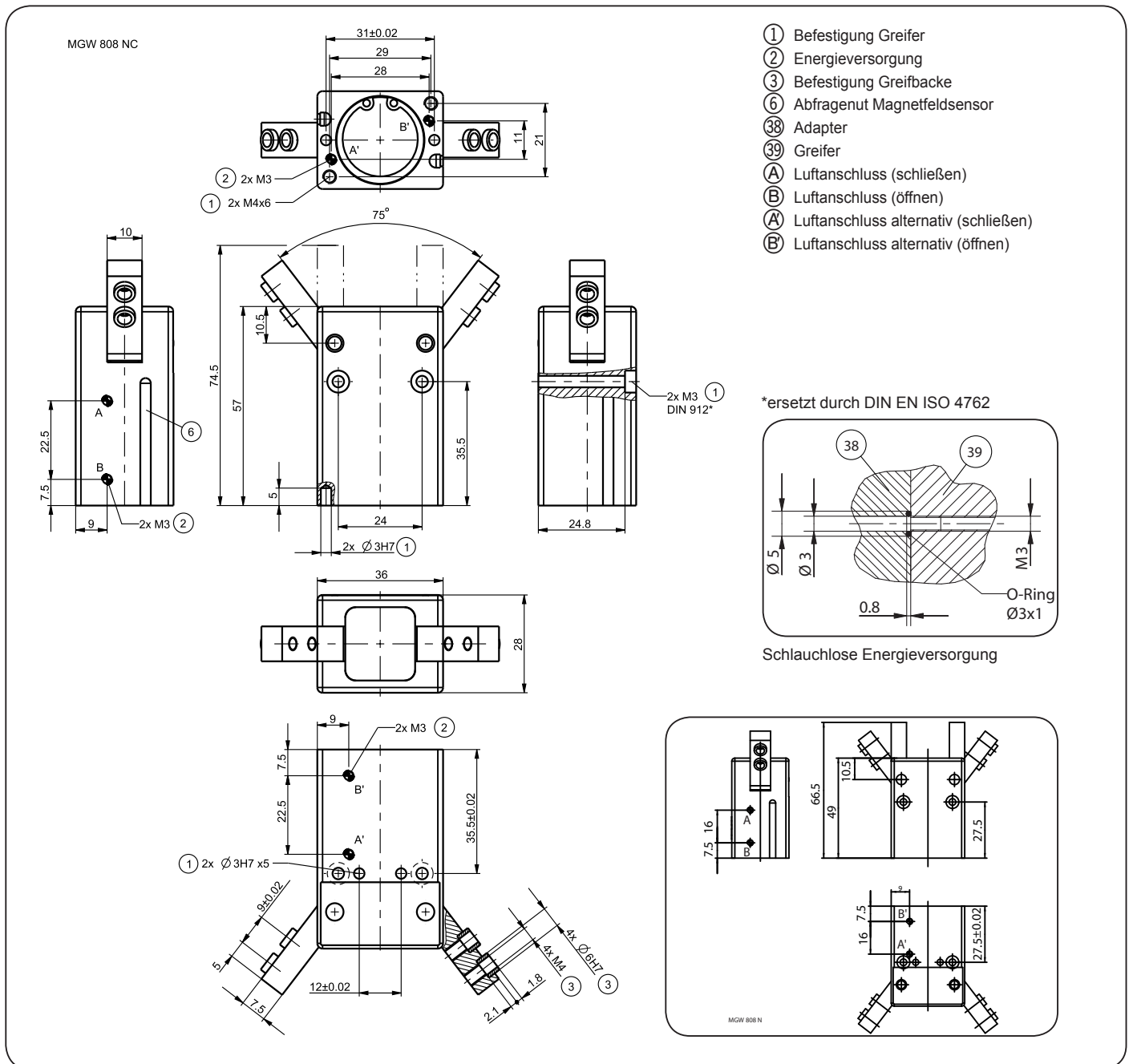


Änderungen vorbehalten

Bestellnummer:	MGW808N	MGW808NC
Hub pro Backe [°]:	37,5	37,5
Greifmoment beim Schließen [Nm]:	1,55	2,00
Greifmoment beim Öffnen [Nm]:	1,76	-
Durch Feder abgesicherte Greifmoment min. [Nm]:	-	0,45
Schließzeit / Öffnungszeit [s]:	0,02 / 0,02	0,02 / 0,04
Wiederholgenauigkeit +/- [mm]:	0,02	0,02
Betriebsdruck min. [bar]:	3	4
Betriebsdruck max. [bar]:	8	8
Betriebstemperatur [°C]*:	5-80	5-80
Zylindervolumen pro Zyklus [cm³]:	8,1	10,5
Gewicht [kg]:	0,180	0,190

Alle Daten gemessen bei 6 bar

\* Temperaturbereich bis 150°C Bestellzusatz T anfügen



Änderungen vorbehalten

# Winkelgreifer

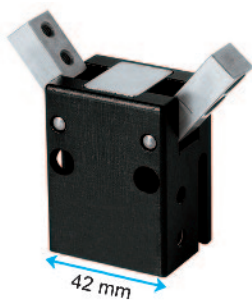
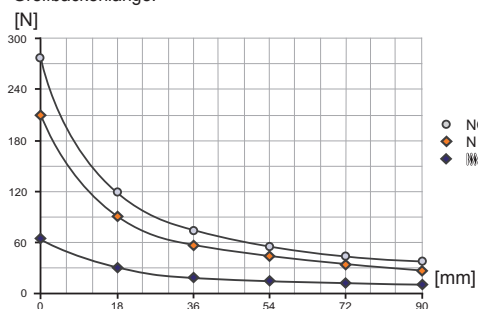


Abbildung zeigt MGW810N

## Greifkraftdiagramm

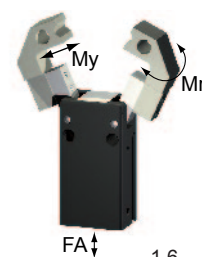
Zeigt die Greifkraft in Abhängigkeit zur Greifbackenlänge.



Werte gemessen ab Gehäuseoberkante

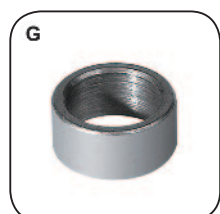
## Kräfte und Momente

Zeigt statische Kräfte und Momente, die zusätzlich zur Greifkraft wirken können.



Mr [Nm]:	1,6
My [Nm]:	1,6
Fa [N]:	500

## im Lieferumfang enthalten

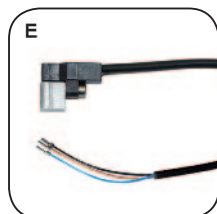


Zentrierhülse  
Bst.-Nr.: **BDST07540**

## Zubehöreffempfung



Druckluftverschraubung  
Bst.-Nr.: **WVM5**



Magnetfeldsensor  
Bst.-Nr.: **MFS103KHC87**



Magnetfeldsensor  
Bst.-Nr.: **MFS303KHC30**



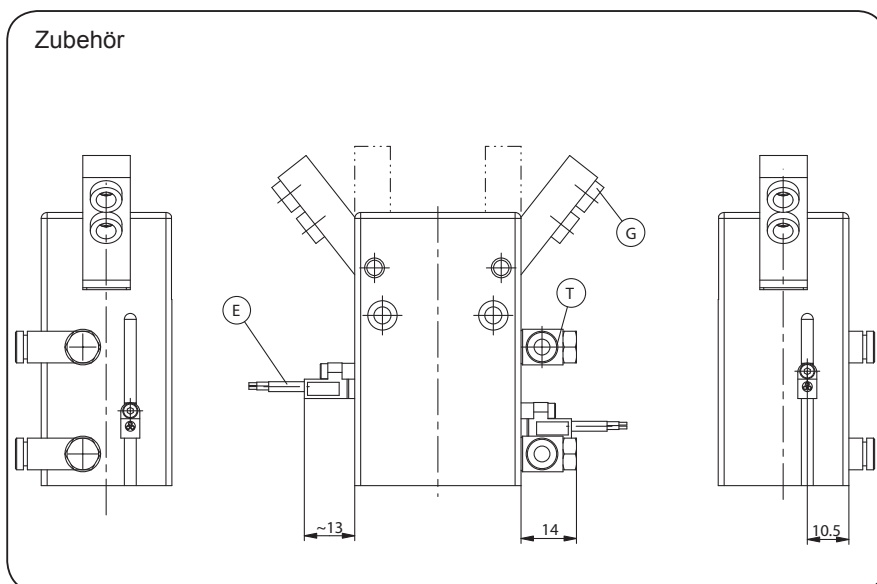
Kabel Winkelstecker  
Bst.-Nr.: **KAW500**



Stecker 3-polig  
Bst.-Nr.: **S12-G-3**



Drucksicherungsventil  
Bst.-Nr.: **DSV1/8**



Änderungen vorbehalten



Bestellnummer:	MGW810N	MGW810NC
Hub pro Backe [°]:	37,5	37,5
Greifmoment beim Schließen [Nm]:	2,90	3,80
Greifmoment beim Öffnen [Nm]:	3,30	-
Durch Feder abgesicherte Greifmoment min. [Nm]:	-	0,90
Schließzeit / Öffnungszeit [s]:	0,03/0,03	0,03/0,06
Wiederholgenauigkeit +/- [mm]:	0,02	0,02
Betriebsdruck min. [bar]:	3	4
Betriebsdruck max. [bar]:	8	8
Betriebstemperatur [°C]*:	5-80	5-80
Zylindervolumen pro Zyklus [cm³]:	14,1	18,4
Gewicht [kg]:	0,275	0,310

Alle Daten gemessen bei 6 bar

\* Temperaturbereich bis 150°C Bestellzusatz T anfügen

### MGW810NC

- ① Befestigung Greifer
- ② Energieversorgung
- ③ Befestigung Greifbacke
- ⑥ Abfragenut Magnetfeldsensor
- ③⑧ Adapter
- ③⑨ Greifer
- Ⓐ Luftanschluss (schließen)
- Ⓑ Luftanschluss (öffnen)
- Ⓐ Luftanschluss alternativ (schließen)
- Ⓑ Luftanschluss alternativ (öffnen)

\*ersetzt durch DIN EN ISO 4762

Schlauchlose Energieversorgung

### MGW810N

# Winkelgreifer

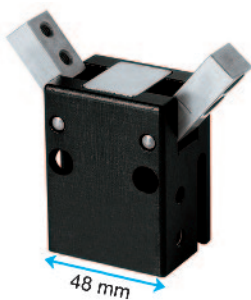
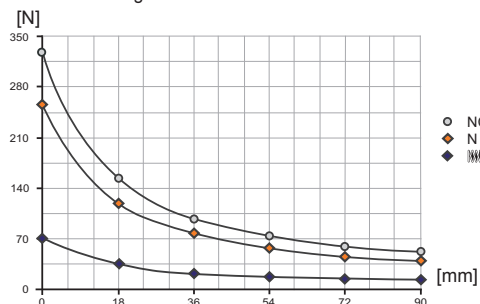


Abbildung zeigt MGW812N

## Greifkraftdiagramm

Zeigt die Greifkraft in Abhängigkeit zur Greifbackenlänge.



Werte gemessen ab Gehäuseoberkante

## Kräfte und Momente

Zeigt statische Kräfte und Momente, die zusätzlich zur Greifkraft wirken können.



Mr [Nm]:	2,3
My [Nm]:	2,3
Fa [N]:	720

## im Lieferumfang enthalten



Zentrierhülse  
Bst.-Nr.: **BDST07540**

## Zubehöreffempfung



Druckluftverschraubung  
Bst.-Nr.: **WVM5**



Magnetfeldsensor  
Bst.-Nr.: **MFS103KHC87**



Magnetfeldsensor  
Bst.-Nr.: **MFS303KHC30**



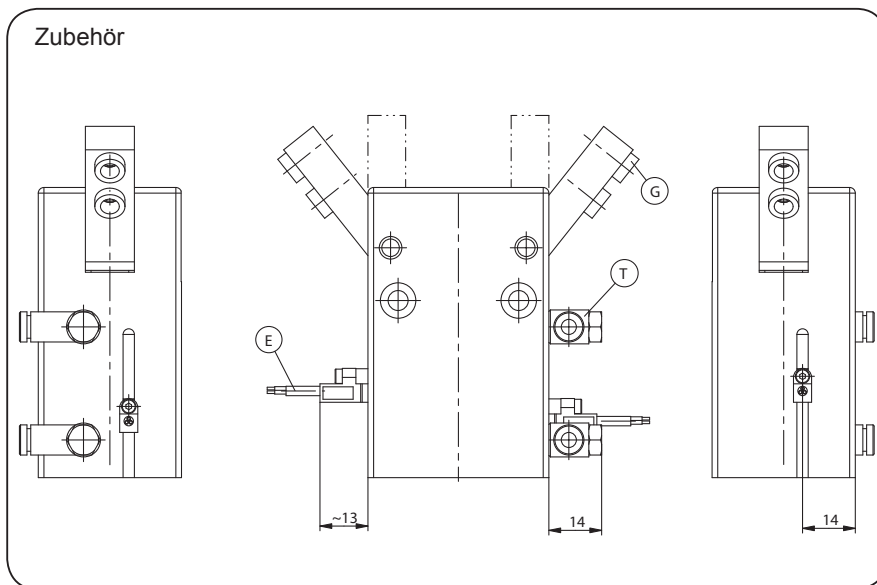
Kabel Winkelstecker  
Bst.-Nr.: **KAW500**



Stecker 3-polig  
Bst.-Nr.: **S12-G-3**



Drucksicherungsventil  
Bst.-Nr.: **DSV1/8**



Änderungen vorbehalten





Im Netzbrunnen 6  
70825 Korntal-Münchingen  
Telefon (07150) 91312-0  
Telefax (07150) 91312-10  
Internet: [www.joyner.de](http://www.joyner.de)  
e-mail: [info@joyner.de](mailto:info@joyner.de)

