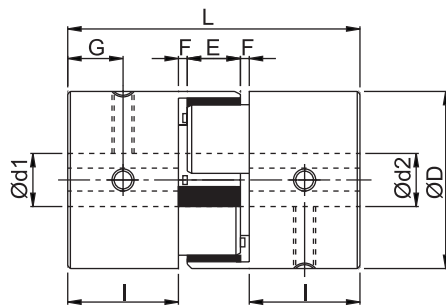
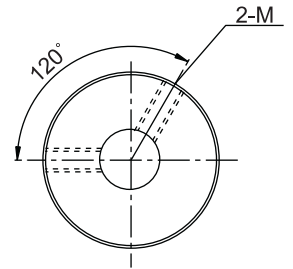


外徑 (D) Ø20~Ø30



外徑 (D) Ø40~Ø65


尺寸 / Dimension

單位/Unit:mm

| Catalog Number 型號 | D | I | L | E | F | G | M | Wrench Torque 扭矩 (N.m) | Mass** 質量 (g) |
|----------------------|----|----|----|----|-----|------|----|------------------------------|---------------------|
| SRJ-20-RD | 20 | 10 | 30 | 8 | 1 | 5 | M3 | 0.7 | 18 |
| SRJ-30-RD | 30 | 11 | 35 | 10 | 1.5 | 5.5 | M4 | 1.7 | 46 |
| SRJ-40-RD | 40 | 25 | 66 | 12 | 2 | 12.5 | M5 | 4 | 180 |
| SRJ-40S-RD | 40 | 14 | 42 | 12 | 2 | 7 | M5 | 4 | 150 |
| SRJ-55-RD | 55 | 30 | 78 | 14 | 2 | 15 | M6 | 7 | 350 |

性能 / Function

| Catalog Number 型號 | Max. Bore 最大孔徑 (mm) | Rated Torque 一般扭力 (N.m) | Max. Torque 最大扭力 (N.m) | Max. Rotational Frequency 最高回轉數 (min ⁻¹) | Moment* of Inertia 慣性 (kg·m ²) | Static Torsional Stiffness 剛性靜扭力值 (N.m/rad) | Errors of Eccentricity 容許偏心 (mm) | Errors of Angularity 容許偏角 (°) |
|----------------------|---------------------------|-------------------------------|------------------------------|--|--|---|--|-------------------------------------|
| SRJ-20-RD | 9.525 | 5 | 10 | 19000 | 1.0x10 ⁻⁶ | 55 | 0.10 | 1.0 |
| SRJ-30-RD | 14 | 12.5 | 25 | 13000 | 5.9x10 ⁻⁶ | 130 | 0.10 | 1.0 |
| SRJ-40-RD | 20 | 17 | 34 | 9600 | 4.0x10 ⁻⁵ | 1200 | 0.10 | 1.0 |
| SRJ-40S-RD | 20 | 17 | 34 | 9600 | 4.0x10 ⁻⁵ | 1200 | 0.10 | 1.0 |
| SRJ-55-RD | 25 | 60 | 120 | 7000 | 1.7x10 ⁻⁴ | 2600 | 0.10 | 1.0 |

標準孔徑 / Stock Bores

單位/Unit:mm

| Catalog Number 型號 | Stock Bores 標準孔徑 d1xd2 (公差H8) | | | | | | | | | | | | | | | | | |
|----------------------|----------------------------------|---|---|---|------|---|---|-------|----|----|----|----|----|----|----|----|----|----|
| | 3 | 4 | 5 | 6 | 6.35 | 7 | 8 | 9.525 | 10 | 11 | 12 | 14 | 15 | 16 | 18 | 19 | 20 | 25 |
| SRJ-20-RD | | | ● | ● | ● | ● | ● | ● | | | | | | | | | | |
| SRJ-30-RD | | | | | | ● | ● | ● | ● | ● | ● | | | | | | | |
| SRJ-40-RD | | | | | | | | | ● | ● | ● | ● | ● | ● | | | | |
| SRJ-40S-RD | | | | | | | | | ● | ● | ● | ● | ● | ● | | | | |
| SRJ-55-RD | | | | | | | | | | | | | ● | ● | ● | ● | ● | ● |

材質 / Material

鋁合金 / Aluminum alloy

規格代號 / Product NO:
SRJ-20-RD - Ø6xØ6

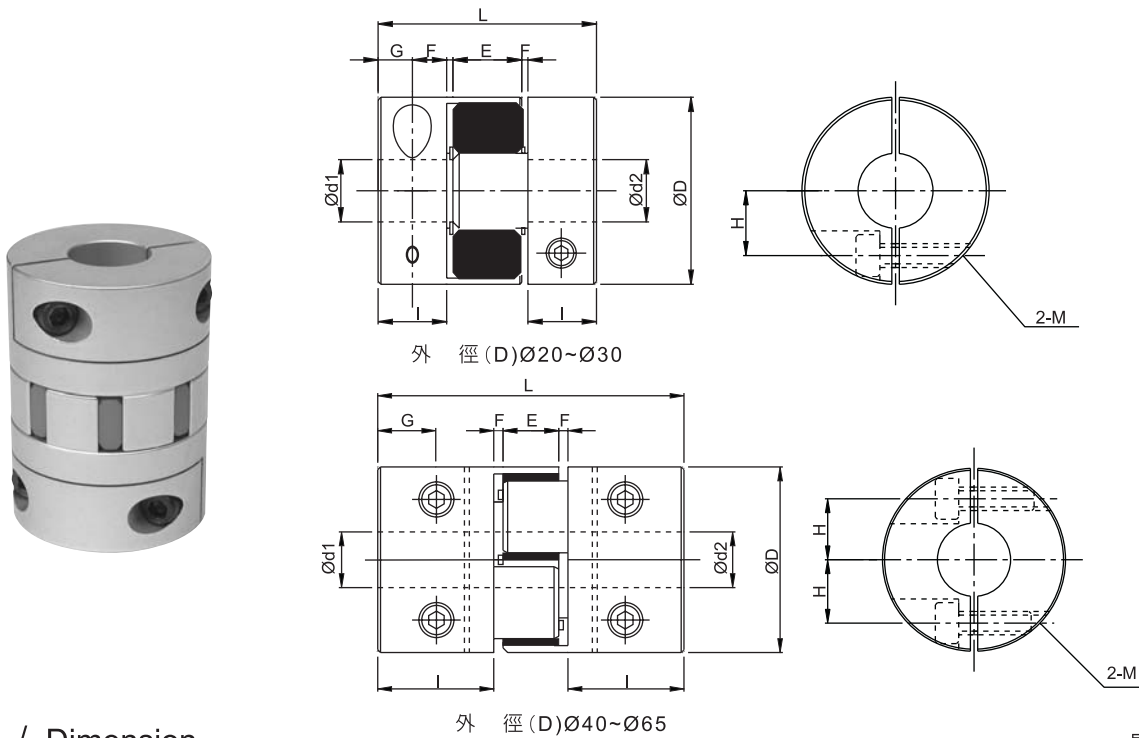
型號 / TYPE

孔徑 / Inside dia

特性 / Character

1. 高扭力 / High torque
2. 高剛性 / High rigid
3. 抗震佳 / Anti-seismic
4. 適合用於一般傳動及切削性
5. 緩衝材：工程塑膠
6. 固定方式：止付螺絲式 / Fixed mode: Set screw type

SRJ-C COUPLING/JAW CLAMPING TYPE



尺寸 / Dimension

單位/Unit:mm

| Catalog Number 型號 | D | I | L | E | F | G | H | M | Wrench Torque (N.m) | Mass** 質量 (g) |
|----------------------|----|----|----|----|-----|------|-----|------|---------------------------|---------------------|
| SRJ-20C-RD | 20 | 10 | 30 | 8 | 1 | 5 | 6.5 | M2.5 | 1 | 19 |
| SRJ-30C-RD | 30 | 11 | 35 | 10 | 1.5 | 5.5 | 10 | M4 | 2.5 | 50 |
| SRJ-40C-RD | 40 | 25 | 66 | 12 | 2 | 8.5 | 14 | M5 | 4 | 160 |
| SRJ-55C-RD | 55 | 30 | 78 | 14 | 2 | 10.5 | 20 | M6 | 8 | 330 |

性能 / Function

| Catalog Number 型號 | Max. Bore 最大孔徑 (mm) | Rated Torque 一般扭力 (N.m) | Max. Torque 最大扭力 (N.m) | Max. Rotational Frequency 最高回轉數 (min ⁻¹) | Moment* of Inertia 慣性 (kg·m ²) | Static Torsional Stiffness 剛性靜扭力值 (N.m/rad) | Errors of Eccentricity 容許偏心 (mm) | Errors of Angularity 容許偏角 (°) |
|----------------------|---------------------------|-------------------------------|------------------------------|--|---|---|--|-------------------------------------|
| SRJ-20C-RD | 8 | 5 | 10 | 7600 | 1.1x10 ⁻⁶ | 55 | 0.10 | 1.0 |
| SRJ-30C-RD | 15 | 12.5 | 25 | 5100 | 6.2x10 ⁻⁶ | 130 | 0.10 | 1.0 |
| SRJ-40C-RD | 18 | 17 | 34 | 3800 | 3.9x10 ⁻⁵ | 1200 | 0.10 | 1.0 |
| SRJ-55C-RD | 25 | 60 | 120 | 2800 | 1.6x10 ⁻⁴ | 2600 | 0.10 | 1.0 |

標準孔徑 / Stock Bores

單位/Unit:mm

| Catalog Number 型號 | Stock Bores 標準孔徑 d1xd2 (公差H8) | | | | | | | | | | | | | | | | | |
|----------------------|----------------------------------|---|---|---|------|---|---|-------|----|----|----|----|----|----|----|----|----|----|
| | 3 | 4 | 5 | 6 | 6.35 | 7 | 8 | 9.525 | 10 | 11 | 12 | 14 | 15 | 16 | 18 | 19 | 20 | 25 |
| SRJ-20C-RD | | | ● | ● | ● | ● | ● | | | | | | | | | | | |
| SRJ-30C-RD | | | | | | ● | ● | ● | ● | ● | ● | | | | | | | |
| SRJ-40C-RD | | | | | | | | | ● | ● | ● | ● | ● | ● | | | | |
| SRJ-55C-RD | | | | | | | | | | | | | ● | ● | ● | ● | ● | ● |

材質 / Material

鋁合金 / Aluminum alloy

規格代號 / Product NO:

SRJ-20C-RD - Ø6xØ6

型號 / TYPE

孔徑 / Inside dia

特性 / Character

1. 高扭力 / High torque
2. 高剛性 / High rigid
3. 抗震佳 / Anti-seismic
4. 適合用於一般傳動及切削性
5. 緩衝材：工程塑膠
6. 固定方式：夾緊式 / Fixed mode: Clamping type