

Cassetti di distribuzione e Valvole di Sequenza

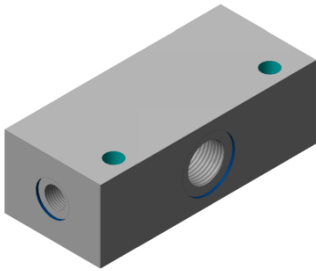
Distribution boxes and Sequence Valves



CASSETTI DI DISTRIBUZIONE - DISTRIBUTION BOXES

Disponibili in 2 modelli
Utilizzati per impianti
pneumatici o oleodinamici

2 models available
For use in pneumatic and
oil-hydraulic systems



DATI TECNICI E DIMENSIONI • SPECIFICATIONS AND DIMENSIONS

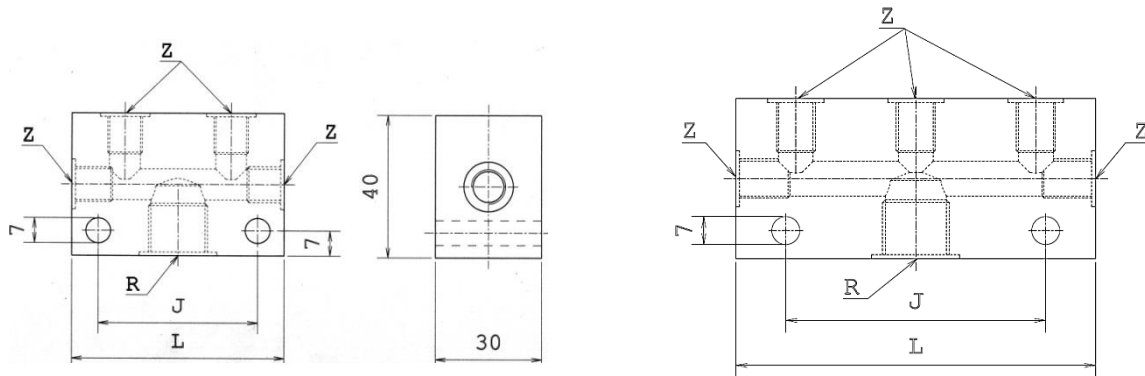
MODELLO MODEL	Entrata olio R Oil inlet R	Uscita olio Z Oil outlet Z	Numero uscite olio Number of oil outlets	Dimensioni Dimensions	
				J	L
CD.40.60	3/8	R 1/8	4	45	60
CD.40.90			5	65	90

APPLICAZIONI

Sono utilizzati nelle attrezzature composte da più cilindri per renderle compatte e ordinate.
Si collega l'organo pompante al foro di entrata al cassetto di distribuzione dal quale partiranno i tubi di collegamento ai vari cilindri.

APPLICATIONS

They are used in toolings with more than one cylinder to make a tidy compact arrangement.
The pumping device is connected to the distribution box inlet hole which is connected by pipes to the various cylinders.



VALVOLE DI SEQUENZA - SEQUENCY VALVES

R = Entrata olio Oil inlet
Z = Uscita olio Oil outlet
Campo di sequenza
Sequence range 50 : 150 bar

DATI TECNICI E DIMENSIONI • SPECIFICATIONS AND DIMENSIONS

MODELLO MODEL	Entrata/Uscita olio Oil Inlet Outlet R - Z	Dimensioni Dimensions						
		A	K	L	N	O	Q	X
VS.40.60	1/8	60	22	75	7	7,5	40	30

APPLICAZIONI

Queste valvole vengono inserite nel circuito quando si vuole ritardare l'effetto spinta di uno o più cilindri rispetto ad altri.
Nel ritorno i cilindri avranno la stessa velocità per effetto di un by-pass inserito nella valvola.

APPLICATIONS

These valves are inserted in circuits when it is necessary to delay the thrust of one or more cylinders with respect to others.
The cylinders return at the same rate due to the effect of a by-pass in the valve.

