

Unità di potenza pneumo-idraulica – versione UPK

Pneumo-hydraulic power unit – UPK version

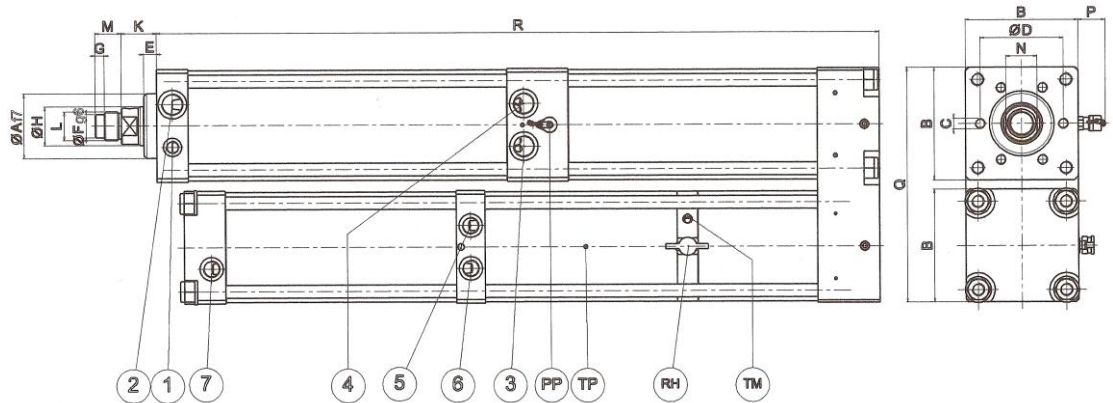
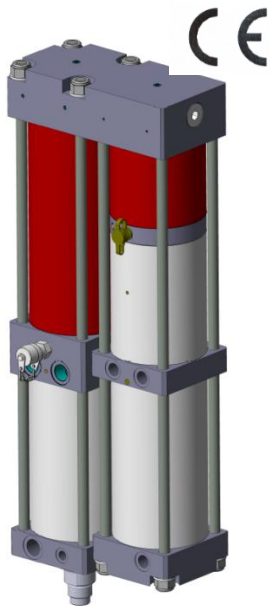


Versione in parallelo - compatta
 5 potenze disponibili da 12 a 301 kN
 pressione aria 6 - 9 bar
 corsa totale 100 - 200 mm
 corsa lavoro 4 - 15 mm
 corse speciali a richiesta

In parallel unit – compact version
 5 powers available from 12 to 301 kN
 6 - 9 bar air pressure
 100 - 200 mm total stroke
 4 - 15 mm work stroke
 special strokes under demand

DATI TECNICI E DIMENSIONI • SPECIFICATIONS AND DIMENSIONS

versione version	sforzo force max kN	①	②	③	④	⑤	⑥	⑦
UPK.20	19	1/8	1/4	1/4	1/4	1/8	1/4	1/4
UPK.40	35		3/8	3/8	3/8	1/4		
UPK.80	82		1/2	1/2	1/2	3/8	3/8	3/8
UPK.150	140					1/2	1/2	1/2
UPK.300	301							



LEGENDA PAG. 1

DATI TECNICI E DIMENSIONI • SPECIFICATIONS AND DIMENSIONS

versione version	pressione max aria max air pressure bar	potenza power kN	corsa totale total stroke mm	corsa lavoro work stroke mm	sforzo lavoro work effort kn		sforzo avvicinam. approach. effort daN - 6 bar	sforzo ritorno return effort daN - 6 bar	Ø A	B	C	D	E	Ø F	G	Ø H	K	L	M	N	P	Q	R
UPK	6	-	100 200	6	19	-	182	168	40	71	6M8X12	54	10	-	-	20	26	M16X1,5	15	16	38	145	345
	-	9	100 200	10	12,7	17,6																	345
UPK	6	-	100 200	6 6	35	-	250	220	50	87	6M8X15	64	10	18	7	30	28,5	M22X2	20	24	38	181	458
	-	9	100 200	10 12	25	35,7																	458
UPK	6	-	100 200	6	82	-	450	375	70	111	6M10X16	88	10	26	7	45	35	M30X2	25	36	38	229	530
	-	9	100 200	12	47,6	69																	530
UPK	6	-	100 200	6	140	-	700	618	75	136	6M10X25	100	15	26	7	50	36	M30X2	25	41	38	279	639
	-	9	100 200	12	92	135																	639
UPK	6	-	100 200	6 10	301	-	1125	1036	100	170	6M20X30	132	18	-	-	60	47	M39X2	35	52	38	351	777
	-	9	100 200	11 15	197	290																	777

Unità di potenza pneumo-idraulica – versione UPK

Pneumo-hydraulic power unit – UPK version



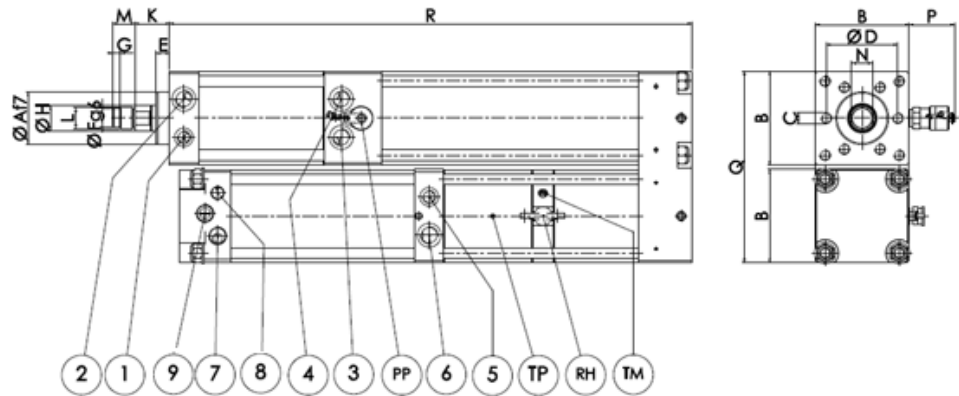
DATI TECNICI E DIMENSIONI • SPECIFICATIONS AND DIMENSIONS

VERSIONE “NG”
“NG”VERSION

versione version	sforzo force max kN	①	②	③	④	⑤	⑥	⑦	⑧	⑨
UPK.20 NG	19	1/8	1/4	1/4	1/4	1/8	1/4	1/4	1/8	1/4
UPK.40 NG	35		3/8	3/8	3/8	1/4				1/2
UPK.80 NG	82		1/2	1/2	1/2	3/8	3/8	3/8		1/2
UPK.150 NG	140									3/4



LEGENDA PAG. 1



DATI TECNICI E DIMENSIONI • SPECIFICATIONS AND DIMENSIONS

versione version	pressione max aria max air pressure bar	potenza power kN	corsa totale total stroke mm	corsa lavoro work stroke mm	sforzo lavoro work effort kn 6 bar 9	sforzo avvicinam. approach. effort daN- 6 bar	sforzo ritorno return effort daN- 6 bar	Ø A	B	C	D	E	Ø F	G	Ø H	K	L	M	N	P	Q	R	
UPK	6	-	100 200	6	19	-	182	168	40	71	6M8X12	54	10	-	-	20	26	M16X1,5	15	16	38	145	345
	-	9	100 200	10	12,7	17,6																	345
UPK	6	-	100 200	4 6	35	-	250	220	50	87	6M8X15	64	10	18	7	30	28,5	M22X2	20	24	38	181	458
	-	9	100 200	5,5 12	25	35,7																	458
UPK	6	-	100 200	6	82	-	450	375	70	111	6M10X16	88	10	26	7	45	35	M30X2	25	36	38	229	530
	-	9	100 200	12	47,6	69																	530
UPK	6	-	100 200	6	140	-	700	618	75	136	6M16X25	100	15	26	7	50	36	M30X2	25	41	38	279	639
	-	9	100 200	12	92	135																	639