

**CATALOGO
SERIE S**

***S SERIES
CATALOGUE***

ea ELECTRO ADDA®
il motore che fa la differenza

**MOTORI ASINCRONI TRIFASI
PER SISTEMI DI ESTRAZIONE FUMI**

Serie S - Grandezze 63÷355

kW 0,09÷500

***THREE-PHASE ASYNCHRONOUS MOTORS
FOR SMOKE EXTRACTION SYSTEMS***

S Series - Frame sizes 63÷355

kW 0,09÷500

I dati tecnici, le dimensioni ed ogni altro dato di questo catalogo non sono impegnativi.
ELECTRO ADDA S.p.A. si riserva il diritto di cambiarli in qualsiasi momento e senza preavviso.

Technical data, dimensions, as well as any other data in this catalogue are not binding.
ELECTRO ADDA S.p.A. reserves the right to change them at any time without giving any previous notice.



MOTORI ASINCRONI TRIFASI
per sistemi di estrazione fumi
Serie S - Grandezze 63÷355

Indice

- Validità del catalogo.....	p. 5
- Descrizione generale.....	p. 5
- Ambiente di installazione.....	p. 5
- Norme, Unificazioni.....	p. 6
- Dichiarazione di conformità.....	p. 7
- Proprietà riservata.....	p. 7
- Note sulle sigle dei motori.....	p. 7
- Forme costruttive.....	p. 9
- Grado di protezione.....	p. 10
- Particolari costruttivi.....	p. 10
- Targhe.....	p. 11
- Raffreddamento.....	p. 11
- Cuscinetti.....	p. 12
- Posizionamento assiale del rotore.....	p. 12
- Cuscinetti per motori standard.....	p. 13
- Carichi ammessi sui cuscinetti.....	p. 14
- Intervalli di lubrificazione.....	p. 18
- Funzionamento multitemperatura e 60 Hz.....	p. 18
- Scatola morsetti e morsettiera.....	p. 19
- Scatola morsetti ausiliari.....	p. 20
- Gabbia di rotore.....	p. 21
- Isolamento, avvolgimento.....	p. 21
- Potenze e dati tecnici.....	p. 21
- Tensioni di alimentazione - Collegamenti.....	p. 22
- Oscillazioni di tensione e frequenza.....	p. 22
- Declassamenti.....	p. 22
- Servizi.....	p. 23
- Avviamenti.....	p. 23
- Vibrazioni.....	p. 23
- Rumorosità.....	p. 24
- Protezioni termiche.....	p. 24
- Scaldiglie anticondensa.....	p. 25
- Tappi scarico condensa.....	p. 25
- Alimentazione da inverter.....	p. 25
- Viteria inox.....	p. 26
- Verniciatura - Cicli speciali.....	p. 26
- Prove e collaudi.....	p. 28
Dati tecnici	
- F200 - 200°C.....	p. 29
- F300 - 300°C.....	p. 43
- F400 - 400°C.....	p. 57
- Dimensioni d'ingombro.....	p. 71
- Motori autoventilati (IC 411).....	p. 72
- Motori con ventilazione esterna (IC 418).....	p. 90
- Denominazione componenti.....	p. 108

THREE-PHASE ASYNCHRONOUS MOTORS
for smoke extraction systems
S Series - Frame sizes 63÷355

Index

- Validity of the catalogue.....	p. 5
- General description.....	p. 5
- Environment.....	p. 5
- Standards and Standardizations.....	p. 6
- Declaration of Conformity.....	p. 7
- Reserved property.....	p. 7
- Note on motors acronyms.....	p. 7
- Mountings and positions.....	p. 9
- Degree of protection.....	p. 10
- Construction details.....	p. 10
- Rating Plates.....	p. 11
- Cooling.....	p. 11
- Bearings.....	p. 12
- Axial rotor positioning.....	p. 12
- Bearings for standard motors.....	p. 13
- Permissible load on the bearings.....	p. 14
- Lubrication intervals.....	p. 18
- Operation at different voltages and 60 Hz.....	p. 18
- Terminal box and block.....	p. 19
- Auxiliary terminal box.....	p. 20
- Rotor cage.....	p. 21
- Insulation, winding.....	p. 21
- Ratings and technical data.....	p. 21
- Supply voltage - Connections.....	p. 22
- Voltage and frequency variations.....	p. 22
- Deratings.....	p. 22
- Duties.....	p. 23
- Starting.....	p. 23
- Vibrations.....	p. 23
- Noise.....	p. 24
- Thermal protections.....	p. 24
- Anticondensation heaters.....	p. 25
- Condensation drainage plugs.....	p. 25
- Inverter supply.....	p. 25
- Stainless steel screws and bolts.....	p. 26
- Painting - Special cycles.....	p. 26
- Tests and controls.....	p. 28
Technical data	
- F200 - 200°C.....	p. 29
- F300 - 300°C.....	p. 43
- F400 - 400°C.....	p. 57
- Overall dimensions.....	p. 71
- Self-ventilated motors (IC 411).....	p. 72
- External ventilated motors (IC 418).....	p. 90
- Name of Components.....	p. 108



www.imq.it

CERTIFICATO N.
CERTIFICATE N. 9101.ADDA

SI CERTIFICA CHE IL SISTEMA QUALITA' DI
WE HEREBY CERTIFY THAT THE QUALITY SYSTEM OPERATED BY
ELECTRO ADDA SPA COSTRUZIONI ELETTROMECCANICHE

VIA NAZIONALE 8 - 23883 BEVERATE (LC)

UNITA' OPERATIVE
OPERATIVE UNITS

Vedere gli Allegati per le Unità Operative (n° 2 allegati)
View the Annexes for the Operative Units (n° 2 annexes)

E' CONFORME ALLA NORMA
IS IN COMPLIANCE WITH THE STANDARD

ISO 9001:2008

PER LE SEGUENTI ATTIVITA'
FOR THE FOLLOWING ACTIVITIES

Progettazione

CISQ is a member of



www.iqnet-certification.com

IQNet, the association of the world's first class certification bodies, is the largest provider of management System Certification in the world. IQNet is composed of more than 30 bodies and counts over 150 subsidiaries all over the globe.

anti di BT per il settore industriale, gabbia, autofrenanti con rotore a re a gabbia, a rotore avvolto, e circolari, motori per inverter. riche rotanti di BT

Industrial, naval and civil field, in r, brake motors with squirrel cage motors with squirrel cage rotor, rs for circular saws, motors for industrial, naval and civil field

norma ISO 9001:2008
08 requirements

DEL
STIONE
NSFY THE
ENT SYSTEMS

SCADENZA
EXPIRY
2018-09-27

CISQ è la Federazione Italiana di Organismi di Certificazione dei sistemi di gestione aziendale.

CISQ is the Italian Federation of management system Certification Bodies.



del Sistema di Gestione con periodicità triennale
Management System within three years

www.cisq.com



THE INTERNATIONAL CERTIFICATION NETWORK

CERTIFICATE

IQNet and its partner
CISQ/IMQ-CSQ
hereby certify that the organization

ELECTRO ADDA SPA COSTRUZIONI ELETTROMECCANICHE

VIA NAZIONALE 8 - 23883 BEVERATE (LC)
VIA S. ANNA 640 - 41100 MODENA (MO)

for the following field of activities

*Design, manufacturing and service of LV electric rotary machines for industrial, naval and civil field, in particular: asynchronous three-phases motors with squirrel cage rotor, brake motors with squirrel cage rotor, single-phase motors with squirrel cage rotor, explosion-proof motors with squirrel cage rotor, slip-ring motors, frequency converters, high frequency motors, motors for circular saws, motors for inverter duty.
Sales and service of LV electric rotary machines for industrial, naval and civil field*

Refer to quality manual for details of applications to ISO 9001:2008 requirements

has implemented and maintains a
Quality Management System
which fulfills the requirements of the following standard

ISO 9001:2008

Issued on: 2015 - 09 - 28

Expiry date: 2018 - 09 - 27

Registration Number: IT - 34914

The status of validity of the certificate can be verified at <http://www.cisq.com> or by e-mail to fedcisq@cisq.com



Michael Drechsel

Michael Drechsel
President of IQNET



Ing. Claudio Provetti

Ing. Claudio Provetti
President of CISQ

IQNet Partners*:

- AENOR Spain AFNOR Certification France AIB-Vinçotte International Belgium APCER Portugal CCC Cyprus
- CISQ Italy CQC China CQM China CQS Czech Republic Cro Cert Croatia DQS Holding GmbH Germany
- FCAV Brazil FONDONORMA Venezuela ICONTEC Colombia IMNC Mexico Inspecta Certification Finland INTECO Costa Rica
- IRAM Argentina JQA Japan KFQ Korea MIRTEC Greece MSZT Hungary Nemko AS Norway NSAI Ireland PCBC Poland
- Quality Austria Austria RR Russia SIGE Mexico SII Israel SIQ Slovenia SIRIM QAS International Malaysia
- SQS Switzerland SRAC Romania TEST St Petersburg Russia TSE Turkey YUQS Serbia

Validità del catalogo

Le informazioni contenute in questo catalogo sono indicative, non impegnano **ELECTRO ADDA** e possono essere modificate da **ELECTRO ADDA** senza alcun preavviso.

Su richiesta in sede di ordine **ELECTRO ADDA** fornirà le informazioni richieste impegnative.

ELECTRO ADDA non è responsabile se i prodotti qui descritti verranno utilizzati al di fuori delle specifiche per le quali sono stati progettati.

Descrizione generale

I motori della serie S con altezza d'asse da 63÷355, sono del tipo chiuso, con ventilazione esterna e hanno il rotore a gabbia di scoiattolo.

I motori serie S sono progettati per i sistemi di estrazione fumi e sono realizzati nelle seguenti classi:

Classe Class	Temperatura °C Temperature °C	Periodo di funzionamento minimo (min.) Minimum working period (min.)
F200	200	120
F300	300	60 e/and 120*
F400	400	120

*La classe F200 120 minuti è prevista alla voce "non classificato".

I motori grandezza 63÷355LT sono caratterizzati dall'aver la carcassa realizzata in lega leggera di alluminio ad alta resistenza (serie SA).

I motori grandezza 355L sono caratterizzati dall'aver la carcassa realizzata in acciaio (serie SS).

I motori serie S sono conformi alla nuova classificazione europea IEC 60034-30-2-1 ed 2014 e possono essere forniti in classe di efficienza standard (**IE1**), ad alta efficienza (**IE2**) ed in classe di efficienza premium (**IE3**).

Ambiente di installazione

- I motori della serie S descritti nel presente catalogo sono stati progettati e sono costruiti per applicazioni industriali, e quindi sono adatti ad essere installati in normali ambienti industriali.
- Le condizioni ambientali sono in accordo con la Norma IEC 60034-1.
- La temperatura minima di lavoro è di -20°C; in caso di temperature ambiente inferiori, contattare **ELECTRO ADDA**.

I motori della serie S descritti nel presente catalogo NON possono essere installati in ambienti con pericolo di esplosione.

Validity of the catalogue

Information contained in this catalogue is indicative and not binding **ELECTRO ADDA** and can be modified by **ELECTRO ADDA** without notice.

On request when ordering **ELECTRO ADDA** will provide all requested binding information.

ELECTRO ADDA is not responsible if the products described herein will be used outside of the specifications for which they have been designed.

General description

S series motors frame size 63÷355 are totally enclosed, fan cooled, with squirrel cage rotor.

S series motors have been designed for smoke extraction systems and are available for the following classes:

*The class F200 120 minutes is planned to "unclassified".

Motors frame size 63÷355LT are provided with high resistance aluminium light alloy frame (SA Series).

Motors frame size 355L are provided with steel frame (SS Series).

S series motors comply with the new European classification IEC 60034-30-2-1 ed 2014 and can be supplied in standard efficiency (**IE1**), high efficiency (**IE2**) and premium efficiency (**IE3**) class.

Environment

- S series motors described in this catalogue are designed and manufactured for industrial applications, and thus are suitable to be installed in normal industrial environments.
- Environmental conditions are in accordance with IEC 60034-1
- Minimum working temperature is -20°C; in case of lower ambient temperatures, please contact **ELECTRO ADDA**.

S series motors described in this catalogue CANNOT be installed in environments with risk of explosion.

Norme, Unificazioni

Standards and standardizations

I motori serie S sono conformi alle seguenti Norme e Direttive:

: S series motors comply with the following Standards and Directives:

CEI	IEC	Titolo	Title
EN 60034-1	60034-1	Caratteristiche nominali e di funzionamento	<i>Rating and performances</i>
EN 60034-2	60034-2	Metodi di determinazione delle perdite e rendimento	<i>Methods for determining losses and efficiency</i>
EN 60034-5	60034-5	Classificazione dei gradi di protezione (codice IP)	<i>Classification of the degrees of protection (IP code)</i>
EN 60034-6	60034-6	Metodi di raffreddamento (codice IC)	<i>Methods of cooling (IC code)</i>
EN 60034-7	60034-7	Tipi di costruzione, forme costruttive e posizione scatola morsetti (codice IM)	<i>Types of construction, mounting arrangements and terminal box position (IM code)</i>
EN 60034-8	60034-8	Marcatura dei terminali e senso di rotazione	<i>Terminal markings and direction of rotation</i>
EN 60034-9	60034-9	Limiti di rumore	<i>Noise limits</i>
60034-11	60034-11	Protezioni termiche a bordo macchina	<i>Built-in thermal protections</i>
EN 60034-12	60034-12	Prestazioni elettriche delle macchine elettriche rotanti all'avviamento	<i>Starting performance of rotating electrical machines</i>
EN 60034-14	60034-14	Vibrazioni meccaniche delle macchine rotanti	<i>Mechanical vibrations of rotating machines</i>
IEC 60034-30 Ed. 1		Classe di efficienza di motori asincroni trifase con rotore a gabbia a singola velocità (codice IE)	<i>Efficiency classes of single-speed, three-phase, cage-induction motors (IE code)</i>
EN 50347	60072-1 60072-2	Dimensioni e potenze delle macchine rotanti	<i>Dimensions and outputs for rotating machines</i>
IEC TS 60034-25		Guida per il progetto e le prestazioni di motori ca specificatamente progettati per alimentazione da inverter Specifica tecnica	<i>Guidance for the design and performance of a.c. motors specifically designed for converter supply Technical specification</i>
IEC TS 60034-18-41		Qualificazione e prove di tipo dei sistemi d'isolamento di tipo utilizzati nelle macchine rotanti alimentate da inverter Specifica tecnica	<i>Qualification and type tests for type I electrical insulation systems used in rotating electrical machines fed from voltage converters Technical specification</i>
UNI ISO 2768/1-2		Tolleranze generali	<i>General tolerances</i>
UNI 321		Estremità d'albero	<i>Shaft end</i>
73/23/EEC		Direttiva bassa tensione	<i>Low voltage directive</i>
89/336/EEC (EMC)		Direttiva compatibilità elettromagnetica	<i>Electromagnetic compatibility directive</i>
2006/42/CE		Direttiva macchine	<i>Machine directive</i>
UNI EN 12101-3		Sistemi per il controllo di fumo e calore Specifiche per gli evacuatori forzati di fumo e calore	<i>Smoke and heat control systems Specification for natural smoke and heat exhaust ventilators</i>

Le unificazioni UNEL concordano con le norme internazionali IEC, pubblicazione 72, e relativo Emendamento N° 1.

: The UNEL standardizations are in accordance with the IEC international standards publication 72 and relative Amendment No. 1.

Dichiarazione di conformità

ELECTRO ADDA dichiara che i motori asincroni trifase della serie S sono realizzati in conformità alle seguenti normative internazionali:

- IEC34 (CEI EN 60034)

ed alle seguenti Direttive Europee:

- Direttiva Bassa Tensione (LVD) 2006/95/CE
- Direttiva Compatibilità Elettromagnetica (EMC) 2004/108/CE
- Direttiva sulla limitazione dell'impiego di alcune sostanze pericolose nelle apparecchiature elettriche ed elettroniche (RoHS) 2002/95/CE
- Direttiva Progettazione Eco-compatibile (Eco-Design) 2009/125/CE

I motori di questo catalogo sono inoltre conformi alla Direttiva Macchine 2006/42/CE, assumendo per questa che il componente motore non può essere messo in servizio prima che la macchina, in cui sarà incorporato, sia stata dichiarata conforme alle disposizioni della Direttiva. Nell'impiego del motore è necessario garantire il rispetto della norma EN 60204-1 e delle istruzioni di sicurezza e di installazione riportate nel manuale d'uso del produttore.

Proprietà riservata

Questo catalogo ed il suo contenuto sono di esclusiva proprietà di **ELECTRO ADDA S.p.A.**

È vietata la riproduzione anche parziale dello stesso e/o del suo contenuto, senza l'esplicito consenso scritto di **ELECTRO ADDA S.p.A.**

Nota sulle sigle dei motori

I motori descritti nel presente catalogo vengono individuati secondo le seguenti sigle:

Declaration of Conformity

ELECTRO ADDA declares that the S series three-phase asynchronous motors are manufactured in accordance with the following international standards:

- IEC34 (IEC EN 60034)

and the following European Directives:

- Low Voltage Directive (LVD) 2006/95/EC
- Electromagnetic Compatibility Directive (EMC) 2004/108/EC
- Directive on the Restriction of certain Hazardous Substances in electrical apparatus and electronic equipment (RoHS) 2002/95/EC
- Directive Eco-friendly Designing (Eco-Design) 2009/125/EC

Motors in this catalogue are also in conformity with Machine Directive 2006/42/EC, assuming that the component motor can not be put into service until the machinery into which it is incorporated has been declared in conformity with the provisions of the Directive. When using the motor it is necessary to ensure compliance with the EN 60204-1 and safety instructions and installation instructions in the manufacturer's user manual.

Reserved property

This catalogue and its contents are the sole property of **ELECTRO ADDA S.p.A.**

It is forbidden even partial reproduction of the same and/or its content without the express written consent of **ELECTRO ADDA S.p.A.**

Note on motors acronyms

Motors described in this catalogue have the following acronyms:

Forma costruttiva Mounting arrangement	P <0,75 kW		IE1		IE2		IE3	
	CA: carcassa in alluminio - CS: carcassa in acciaio CA: aluminium frame - CS: welded steel frame							
B3	S-A	S-S	S1A	S1S	S2A	S2S	S3A	S3S
B5 - V1 e derivate/and derivated	FS-A	FS-S	FS1A	FS1S	FS2A	FS2S	FS3A	FS3S
B3/B5 e derivate/and derivated	FS-AP	FS-SP	FS1AP	FS1SP	FS2AP	FS2SP	FS3AP	FS3SP
B14 e derivate/and derivated	FS-A	FS-S	FS1A	FS1S	FS2A	FS2S	FS3A	FS3S

Nota 1 - la lettera "F" prima della sigla indica un motore con sola flangia (senza piedi).

Nota 2 - la lettera "F" prima della sigla e la lettera "P" dopo la sigla indicano un motore con flangia e con piedi.

La sigla completa del motore è poi integrata dall'altezza d'asse, la lunghezza della carcassa ed il numero di poli.

Esempi:

S2A132S-4, motore serie SA, Classe di efficienza IE2, con piedi, grandezza 132, lunghezza carcassa S, 4 poli

FS2A132S-4, motore serie SA, Classe di efficienza IE2, con flangia, grandezza 132, lunghezza carcassa S, 4 poli

FS2AP132S-4 motore serie SA, Classe di efficienza IE2, con piedi e flangia, grandezza 132, lunghezza carcassa S, 4 poli

Tutti i motori serie S sono progettati, realizzati, assemblati e collaudati presso lo stabilimento ELECTRO ADDA di BEVERATE di BRIVIO - Lecco - ITALY.

Note 1: letter "F" means a motor with flange (no feet).

Note 2: letter "F" and letter "P" mean a motor with flange and feet.

Complete acronym is then completed by shaft height, frame length and pole number.

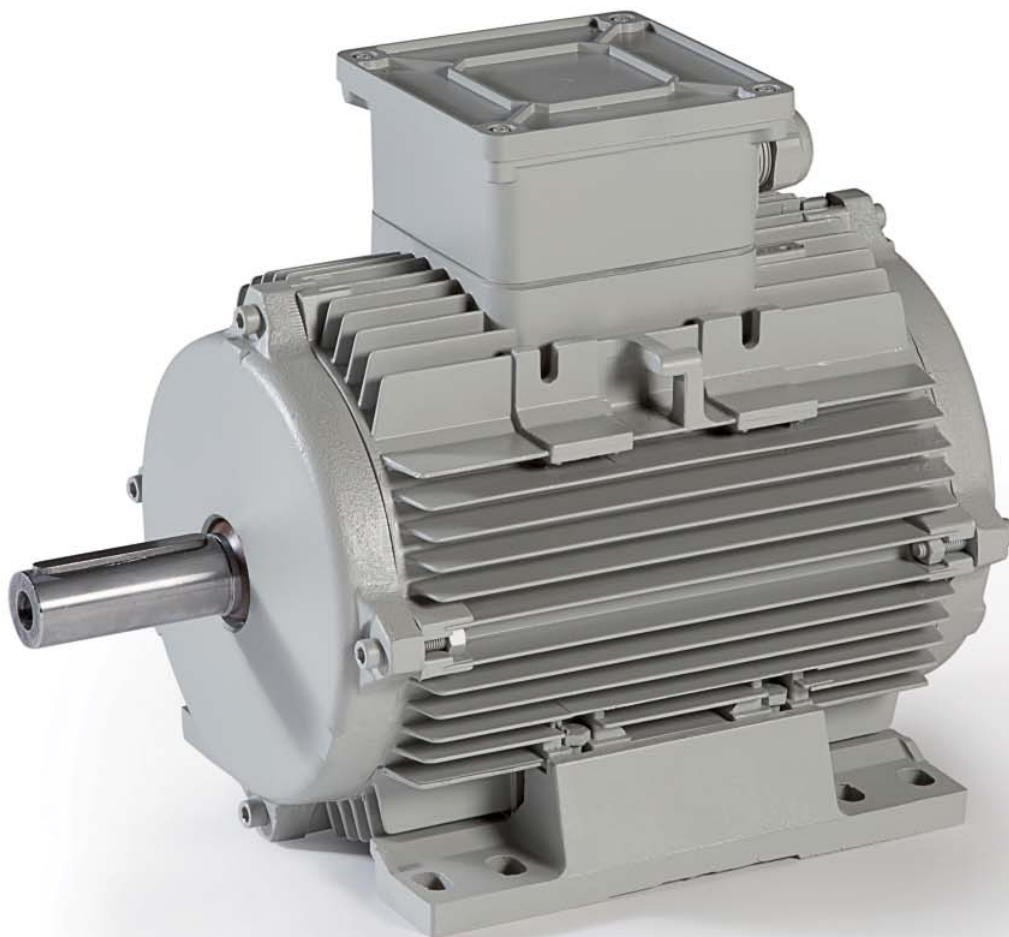
Examples:

S2A132S-4, SA series motor, Efficiency class IE2, with feet, frame 132, frame length S, 4 pole

FS2A132S-4, SA series motor, Efficiency class IE2, with flange, frame 132, frame length S, 4 pole

FS2AP132S-4, SA series motor, Efficiency class IE2, with feet and flange, frame 132, frame length S, 4 pole

All S series motors are designed, manufactured, assembled and tested at ELECTRO ADDA works in BEVERATE di BRIVIO - Lecco - ITALY.

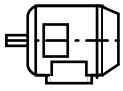
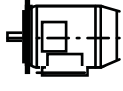
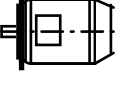
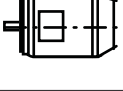

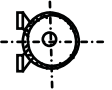
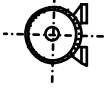

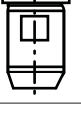

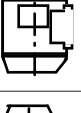



Forme costruttive

Mountings and positions

Le forme costruttive secondo IEC 60034-7 relative ai motori standard sono indicate con i codici elencati nella seguente tabella.

Mountings and positions for standard motors, according to IEC 60034-7, are defined by the codes mentioned in the following table.

Figura Drawing	Norme di riferimento - Reference standards			Altezze d'asse - Frame sizes			
	CEI 2-14	IEC 60034-7		63÷160	180÷250	280÷355LT	355L
		Code I	Code II				
	B3	IM B3	IM 1001	Di serie Standard			
	B3/B5	IM B35	IM 2001	Di serie Standard			
	B5	IM B5	IM 3001	Di serie Standard	Di serie Standard	A richiesta Upon request	A richiesta Upon request
	B14	IM B14	IM 3601	Di serie Standard	-	-	-
	B8	IM B8	IM 1071	Di serie Standard	A richiesta Upon request	A richiesta Upon request	-
	B6	IM B6	IM 1051	Di serie Standard	A richiesta Upon request	A richiesta Upon request	-
	B7	IM B7	IM 1061	Di serie Standard	A richiesta Upon request	A richiesta Upon request	-
	V1	IM V1	IM 3011	Di serie Standard			
	V3	IM V3	IM 3031	Di serie Standard	Di serie Standard	A richiesta Upon request	-
	V5	IM V5	IM 1011	Di serie Standard	A richiesta Upon request	A richiesta Upon request	-
	V6	IM V6	IM 1031	Di serie Standard	A richiesta Upon request	A richiesta Upon request	-
	V1/V5	IM V15	IIM 2011	Di serie Standard	A richiesta Upon request	A richiesta Upon request	-

Grado di protezione

I motori serie S, in accordo con le Norme IEC 60034-5, hanno i seguenti gradi di protezione:

IP 55 (di serie). Motori chiusi con ventilazione esterna protetti alla penetrazione di polvere e getti d'acqua provenienti da ogni direzione

IP 56 (a richiesta). Motori stagni protetti alla penetrazione della polvere e contro le ondate.

La ventola esterna è coperta da una calotta avente grado di protezione IP 20 (cioè è protetta contro l'accesso involontario delle dita).

A richiesta, i motori previsti per l'installazione con asse verticale con albero verso il basso, vengono forniti con il tettuccio di protezione.

La scatola morsettiera ha il grado di protezione IP 55 o IP 56.

Particolari costruttivi

I motori serie S sono stati progettati e vengono realizzati in modo da assicurare la massima affidabilità e sicurezza d'esercizio ed in caso di emergenza in ambiente ad alte temperature.

I motori serie S grandezza 63÷355LT hanno la carcassa realizzata in alluminio (sigla SA), i motori serie S grandezza 355L e 355Lx hanno la carcassa in acciaio (sigla SS).

I motori grandezza 63÷200T classe F200 e F300 hanno gli scudi e le flange realizzate in alluminio.

I motori grandezza 63÷200T classe F400 ed i motori 200÷355LT hanno gli scudi e le flange realizzati in ghisa.

La scatola copri morsettiera, realizzata in alluminio, è posta sopra al motore ed è ruotabile di 90° in 90°.

A richiesta la scatola morsetti può essere posta lateralmente al motore.

La calotta copriventola è metallica in lamiera o in alluminio.

Le ventole sono in materiale metallico.

Degree of protection

S series motors, according to IEC 60034-5 Standards, have the following protection degrees:

IP 55 (standard). *Totally enclosed motors, fan cooled, protected against penetration of dust and water splashes coming from any direction*

IP 56 (upon request). *Totally enclosed motors, protected against dust penetration and against sea waves.*

The external fan is covered by a fan cover with IP 20 protection degree (accidental contact of fingers is avoided).

Upon request, motors for vertical mounting, can be supplied with rain cowl.

The terminal box has IP 55 or IP 56 protection degree.

Construction details

S series motors have been designed and are manufactured to guarantee maximum operating reliability and operation safety in case of high temperature emergency conditions.

S series motors frame size 63÷355LT are provided with aluminium frame (SA denomination), S series motors frame size 355L and 355Lx are provided with welded steel frame (SS denomination).

Motors frame size 63÷200T class F200 and class F300 are provided with aluminium shields and flanges.

Motors frame size 63÷200T class F400 and motors frame size 200÷355LT have cast iron shields and flanges.

Terminal box, made in aluminium, is positioned on top of the motor and it can be rotated in step of 90°.

Upon request the terminal box can be positioned on the side of the motor.

The fan cover is in metal, in steel sheet or aluminium.

Metallic fans are used.

	Grandezza - Frame size			
	Serie SA - SA Series			Serie SS - SS Series
	63÷132	160÷200T	200÷355LT	355L÷355Lx
Carcassa - Frame	Alluminio - Aluminium			Acciaio - Steel
Scudo LA Front (DE) shield	Alluminio - Aluminium (F200-F300) Ghisa - Cast iron (F400)		Ghisa - Cast iron	
Scudo LOA Rear (NDE) shield	Alluminio - Aluminium (F200-F300) Ghisa - Cast iron (F400)		Ghisa - Cast iron	
Flangia - Flange	Alluminio - Aluminium (F200-F300) Ghisa - Cast iron (F400)		Ghisa - Cast iron	
Albero - Shaft	Acciaio C43 - Steel C43			
Scatola morsetti Terminal box	Alluminio - Aluminium			Acciaio - Steel
Ventola - Fan	Alluminio - Aluminium			Acciaio - Steel

Targhe

Tutti i motori in esecuzione standard sono forniti con targa in alluminio o a richiesta in acciaio inossidabile.

Tutte le targhe, realizzate mediante incisione laser, riportano i dati caratteristici della macchina elettrica in accordo con le norme di riferimento.

A richiesta del cliente possono essere aggiunte targhe speciali riportanti caratteristiche particolari. Per esempio: Item di impianto, ecc...

Raffreddamento

La definizione del metodo di raffreddamento è data dal codice IC (International Cooling), in accordo alla IEC 60034-6.

I motori in esecuzione standard sono caratterizzati dal metodo di raffreddamento IC 411, con ventola radiale bidirezionale.

A richiesta possono essere forniti motori con sistema di raffreddamento IC 418; in tal caso il motore viene fornito senza ventola ed il raffreddamento è garantito da un flusso d'aria che lambisce il motore stesso. Qualora il flusso d'aria sia sufficientemente elevato è possibile aumentare la potenza erogata dal motore di circa il 10-20%.

Per gli aumenti di potenza consentiti in questa configurazione è necessario interpellare **ELECTRO ADDA S.p.A.**

Rating Plates

All motors in standard execution are supplied with aluminium rating plate or, upon request, with stainless steel rating plate.

All rating plates, made by laser engraving, contain the distinctive data of the electric machine according to the reference standards.

Upon customer's request, special rating plates mentioning particular features can be added. For example: system item, etc...

Cooling

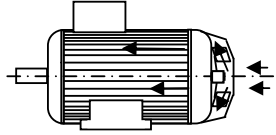
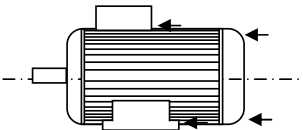
The designation of cooling method is given by the IC (International Cooling) code, according to IEC60034-6.

Motors in standard execution are supplied with IC 411 cooling system, incorporating a bi-directional fan.

On request motors with IC 418 cooling systems can be supplied; in such case the motor is supplied without fan and the cooling is ensured by a flow of air that flows around the motor itself.

If the airflow is high enough it is possible to increase the power delivered by the motor in the range of 10 to 20%.

For power increases allowed in this configuration, please ask **ELECTRO ADDA S.p.A.**

Codice IC IC code	Figura - Drawing	Descrizione	Description
IC 411 Std		Motore autoventilato. Macchina chiusa, alettata esternamente. Ventola esterna montata sull'albero del motore.	Self ventilating motor. Enclosed machine. Externally finned. External shaft-mounted fan.
IC 418 Su richiesta Upon request		Motore con ventilazione esterna. Macchina chiusa, alettata esternamente. Raffreddamento assicurato da un dispositivo non montato sul motore.	Motor with external ventilation. Enclosed machine. Externally finned. Ventilation provided by air flowing from the driven system.

Cuscinetti

Tutti i motori serie S utilizzano cuscinetti speciali idonei a sostenere le temperature specificate.

Posizionamento assiale del rotore

Il rotore può scorrere assialmente a seconda del tipo di cuscinetto installato e dal posizionamento delle molle di precarico. Nella tabella è indicato quale cuscinetto è bloccato e la posizione delle molle di precarico.

Bearings

Tutti i motori serie S utilizzano cuscinetti speciali idonei a sostenere le temperature specificate.

Axial rotor positioning

The rotor can slide axially depending on the bearing type installed and the position of the preloading springs. The table shows what bearing is secured and the position of the preloading springs.

Grandezza Frame size	Disposizione orizzontale - <i>Horizontal arrangement</i>			Disposizione verticale - <i>Vertical arrangement</i>	
	Cuscinetto bloccato <i>Secured bearing</i>		Posizionamento molle di precarico <i>Preloading springs position</i>	Cuscinetto bloccato <i>Secured bearing</i>	Posizionamento molle di precarico <i>Preloading springs position</i>
	Standard	Carichi radiali elevati <i>High radial loads</i>			
63÷132	-	-	LOA - NDE	-	LOA - NDE
160÷200	-	LOA - NDE	LOA - NDE	-	LOA - NDE
225÷280	LA - DE	LOA - NDE	-	LA - DE	-
315S	LA - DE	LOA - NDE	-	LA - DE	-
315M (2 poli- <i>poles</i>)	LA - DE	-	-	LOA - NDE	-
315M (4, 6, 8 poli- <i>poles</i>)	-	LOA - NDE	-	LOA - NDE	-
355L	LA - DE	LOA - NDE	-	LOA - NDE	-

Cuscinetti per motori standard

Bearings for standard motors

Serie SA - Carcassa in alluminio

SA Series - Aluminium Frame

Sono usati cuscinetti idonei per funzionamento in emergenza ad alte temperature.

Used bearings are suitable for high temperature operation for limited period.

Motore tipo - <i>Motor Type</i>	Poli - <i>Poles</i>	Forma costruttiva B3 - <i>Mounting B3</i>	
		Cuscinetto LA - <i>DE bearing</i>	Cuscinetto LOA - <i>NDE bearing</i>
63	2÷8	6202-2Z	6202-2Z
71	2÷8	6203-2Z	6203-2Z
80	2÷8	6204-2Z	6204-2Z
90S-L	2÷8	6205-2Z	6205-2Z
100L	2÷8	6206-2Z	6206-2Z
112MT-M	2÷8	6206-2Z	6206-2Z
132S-M	2÷8	6208-2Z	6208-2Z
160MT	2÷8	6309-2Z	6308-2Z
160M-L	2÷8	6309-2Z	6309-2Z
180MT-LT	2÷8	6310-2Z	6309-2Z
180L	2÷8	6311-2Z	6311-2Z
200LT	2÷8	6312-2Z	6311-2Z
200L	2÷8	6312-2Z	6312-2Z
225MT	2	6313-2Z	6313-2Z
225ST-MT-M	4÷8	6313-2Z	6313-2Z
250MT-M	2÷8	6314-2Z	6314-2Z
280ST-MT	2	6316-C3	6314-C3
280ST-MT	4÷8	6316-C3	6314-C3
315ST	2	6314-C3	6314-C3
315ST	4÷8	6317-C3	6314-C3
315M	2	6314-C3	6314-C3
315M*	4÷8	6317-C3	6317-C3
355LT	2	6317-C3	6317-C3
355LT*	4÷8	6317-C3	6320-C3

*Le grandezze 315M e 355LT vengono fornite di serie in costruzione carichi radiali elevati

*Sizes 315M and 355LT are supplied as a standard in high radial loads construction

Serie SS - Carcassa in acciaio

SS Series - Steel Frame

Motore tipo <i>Motor type</i>	Poli <i>Poles</i>	Forma costruttiva B3 - <i>Mounting B3</i>		Forma costruttiva V1 - <i>Mounting V1</i>		
		Cuscinetto LA <i>DE bearing</i>	Cuscinetto LOA <i>NDE bearing</i>	Cuscinetto LA <i>DE bearing</i>	Cuscinetto LOA - <i>NDE bearing</i>	
					Standard	A richiesta - <i>Upon request</i>
355L	2	6317-C3	6317-C3	6317-C3	6317	
355L	4÷8	6322-C3	6320-C3	6322-C3	6322-C3	6320
355Lx	4÷8	6324-C3	6322-C3	6324-C3	6320	

Cuscinetti per carichi radiali elevati (a richiesta)

Bearings for high radial loads (upon request)

Serie SA - Carcassa in alluminio

SA Series - Aluminium Frame

Serie SS - Carcassa in acciaio

SS Series - Steel Frame

Carichi ammessi sui cuscinetti

La durata di base teorica a fatica dei cuscinetti è calcolata in accordo con quanto previsto dalla norma ISO R 281-1.

La durata è calcolata nell'ipotesi che i motori siano funzionanti in condizioni ambientali normali, senza vibrazioni anomale, senza carichi assiali o radiali oltre quelli indicati nelle tabelle successive e con temperature di funzionamento dei cuscinetti comprese tra -30°C e $+85^{\circ}\text{C}$.

La durata così calcolata viene definita durata di base (L10h) espressa in ore di funzionamento.

Il 50% dei cuscinetti raggiunge una durata pari a cinque volte la durata di base risultante dal calcolo.

Nelle tabelle seguenti sono indicati i massimi carichi assiali e radiali ammessi per una durata di base (L10h), calcolata con secondo quanto previsto dalle Norme ISO, pari a 20.000 e 40.000 ore di funzionamento.

Si ricorda che le durate dei cuscinetti sono calcolati su coefficienti di carico dinamico forniti dai costruttori dei cuscinetti.

Tali carichi sono basati sulla durata che si prevede che possa venir raggiunta o superata dal 90% dei cuscinetti di una campionatura sufficientemente grande, costituita da unità apparentemente tutte uguali.

Il 50% dei cuscinetti può raggiungere una durata cinque volte superiore a quella indicata dal calcolo.

Il 10% dei cuscinetti, tuttavia, può non raggiungere la durata di vita calcolata.

Permissible load on the bearings

The theoretical basic fatigue life for bearings is calculated according to the provisions of the ISO R 281-1 Standard.

Life is calculated assuming that motors are running under normal ambient conditions, without abnormal vibrations, without axial or radial loads beyond the ones mentioned in the following tables and with operating temperatures of the bearings ranging between -30°C and $+85^{\circ}\text{C}$.

Life calculated this way is called basic life (L10h) expressed in hours of operation.

50% of bearings reaches a life equal to five times the basic life resulting from the calculation.

Next tables show the maximum permitted axial and radial loads for a basic life (L10h), calculated according to the provisions of the ISO Standards, equal to 20.000 and 40.000 hours of operation.

It should be noted that the bearing life is calculated on dynamic load coefficients supplied by bearings manufacturers.

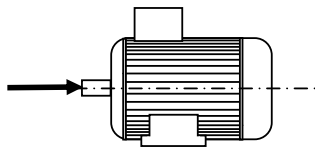
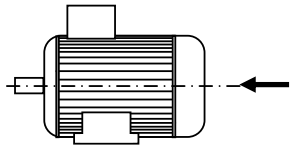
These loads are based on the life that is expected to be reached or exceeded by 90% of bearings of a sufficiently large sampling, consisting of units apparently all the same.

50% of bearings can reach a life five times longer than the one indicated by the calculation.

10% of bearings, however, cannot reach the calculated life.

Carichi assiali ammessi
Forma IM-B3 IM-B35 (alimentazione 50 Hz)

Permissible axial loads
Mounting IM-B3 IM-B35 (50 Hz)

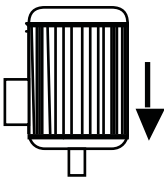
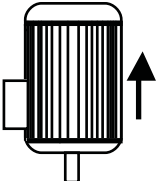
Grandezza Frame size																
	Forza assiale (N) - Axial force (N)								Forza assiale (N) - Axial force (N)							
	2 Poli - Poles		4 Poli - Poles		6 Poli - Poles		8 Poli - Poles		2 Poli - Poles		4 Poli - Poles		6 Poli - Poles		8 Poli - Poles	
	20.000 ore hours	40.000 ore hours	20.000 ore hours	40.000 ore hours	20.000 ore hours	40.000 ore hours	20.000 ore hours	40.000 ore hours	20.000 ore hours	40.000 ore hours	20.000 ore hours	40.000 ore hours	20.000 ore hours	40.000 ore hours	20.000 ore hours	40.000 ore hours
63	380	290	510	385	600	440	700	530	235	133	380	250	460	322	560	400
71	460	340	620	470	720	530	840	630	310	190	390	225	500	310	610	430
80	620	470	850	635	1030	760	1200	900	480	320	680	460	880	620	1070	760
90	660	490	890	658.6	1040	769.6	1220	910	530	360	720	480	900	640	1100	780
100	930	690	1200	880	1430	1050	1950	1460	690	450	880	570	1200	820	1470	1020
112	900	670	1170	850	1400	1020	1920	1440	680	430	830	510	1150	780	1400	970
132	1450	1080	1850	1340	2150	1570	2540	1870	1080	690	1260	750	1760	1170	2180	1500
160	2430	1800	3150	2331	3700	2730	4400	3300	2200	1580	2600	1750	3500	2500	4200	3100
180MT	2800	2070	3700	2700	-	-	-	-	2600	1870	2900	1950	-	-	-	-
180L	-	-	3700	2600	3400	2470	4000	2930	-	-	3700	2600	3200	2250	3800	2700
200LT	3700	2700	4100	2850	5700	4200	5200	3850	3700	2700	4100	2850	5700	4200	5200	3850
225MT	4100	3000	4500	3050	6300	4600	7200	5200	4100	3000	4500	3050	6300	4600	7200	5200
250MT	4700	3500	5000	3400	7200	5300	8200	6050	4700	3500	5000	3400	7200	5300	8200	6050
280ST	4600	3400	5500	3550	6800	5000	7600	5550	4600	3400	5500	3550	6800	5000	7600	5550
280MT	4500	3300	5000	3050	6600	4850	7400	5350	4500	3300	5000	3050	6600	4850	7400	5350
315ST	4400	3200	5000	2950	6200	4500	7000	5060	4400	3200	5000	2950	6200	4500	7000	5060
315Ma	4300	3150	4100	2000	6100	3650	10000	7250	4300	3150	4100	2000	6100	3650	10000	7250
315Mb	4200	3050	3200	NP	6200	3800	9700	7050	4200	3050	3200	NP	6200	3800	9700	7050
315Mc	4100	2900	1900	NP	5100	2800	9400	6800	4100	2900	1900	NP	5100	2800	9400	6800
315Md	-	-	-	-	4300	2000	9200	6500	-	-	-	-	4300	2000	9200	6500
355LT	-	-	-	-	4300	2000	9200	6500	-	-	-	-	4300	2000	9200	6500
355L	5100	3600	-	-	-	-	-	-	5100	3600	-	-	-	-	-	-
355L-a	5000	3500	5100	2000	6500	-	12800	9200	5000	3500	5100	3600	6500	3000	12800	9200
355L-b	4800	3300	4800	1500	4800	-	12300	8700	4800	3300	5000	3500	4800	NP	12300	8700
355L-c	4500	3050	3800	-	3600	-	11700	8200	4500	3050	4800	3300	3600	NP	11700	8200
355Lx-a	4600	3100	3500	-	2000	-	11000	7400	4600	3100	4500	3050	1700	NP	11000	7400
355Lx-b	4300	2850	-	-	1000	-	10300	6800	4300	2850	4600	3100	-	-	10300	6800
355Lx-c	4050	2650	-	-	-	-	-	-	4050	2650	4300	2850	-	-	-	-

Per forme costruttive diverse o per carichi combinati (assiali e radiali) consultare **ELECTRO ADDA S.p.A.**

⋮ Please ask **ELECTRO ADDA S.p.A.** for other mounting arrangements
 ⋮ or simultaneous radial and axial forces.

Carichi assiali ammessi
Forma IM-V1 (alimentazione 50 Hz)

Permissible axial loads
Mounting IM-V1 (50 Hz)

Grandezza Frame size					Forza assiale (N) verso il basso Axial force (N) in downwards direction								Forza assiale (in N) verso l'alto Axial force (N) in upwards direction			
	2 Poli - Poles		4 Poli - Poles		6 Poli - Poles		8 Poli - Poles		2 Poli - Poles		4 Poli - Poles		6 Poli - Poles		8 Poli - Poles	
	20.000 ore hours	40.000 ore hours	20.000 ore hours	40.000 ore hours	20.000 ore hours	40.000 ore hours	20.000 ore hours	40.000 ore hours	20.000 ore hours	40.000 ore hours	20.000 ore hours	40.000 ore hours	20.000 ore hours	40.000 ore hours	20.000 ore hours	40.000 ore hours
63	225	125	390	250	460	300	550	370	400	300	540	405	610	460	610	460
71	300	180	400	230	470	290	560	360	480	360	650	490	750	570	750	570
80	450	290	690	460	860	590	1050	740	670	510	900	680	1060	810	1060	810
90	500	320	730	490	870	590	1060	740	720	550	970	730	1150	863	1150	850
100	650	380	900	590	1100	740	1400	900	1000	760	1300	1000	1550	1200	1600	1200
112	620	380	860	540	1050	700	1500	1100	1000	770	1300	1000	1550	1200	1600	1200
132	980	600	1320	800	1700	1000	2000	1350	1600	1250	2100	1600	2500	1900	2600	1780
160	2000	1400	2650	1840	3200	2200	4000	2900	2750	2100	3600	2800	4300	3300	4400	3400
180MT	2300	1600	2300	2050	-	-	-	-	2700	2100	3700	2750	-	-	-	-
180L	-	-	3800	2700	3600	2500	4400	3100	-	-	4800	3700	4250	3150	4600	3500
200	3200	2250	4300	3000	5100	3450	5800	4650	3850	2900	-	-	6700	5200	6300	5000
225	3600	2500	4700	3250	5500	3800	6400	4400	5000	3850	6500	5000	7700	6000	8300	6650
250	4100	2850	5100	3500	6200	4100	7200	5050	5600	4300	7400	5700	8800	6800	9800	7600
280ST	3700	2200	5800	3950	7200	5000	8000	5600	5900	4700	9200	7300	10800	8500	9800	9100
280MT	3400	2150	5400	3500	6700	4400	7700	5100	6100	4900	9400	7400	11200	8900	10000	9400
315ST	3000	1800	-	-	6500	4300	7900	5200	6300	5100	-	-	12200	9800	10000	10100
315Ma	2800	1550	5400	3550	6600	4350	8000	5400	6600	5300	10300	8300	12000	9500	12700	10000
315Mb	2400	1200	4900	2850	6200	3800	7600	5000	6800	5600	10800	8700	12000	9800	13000	10200
315Mc	2000	800	4300	2300	5000	2800	6800	4200	7000	5800	11300	9300	12800	10400	13500	10800
315Md	-	-	3300	1350	4200	1900	6200	3500	-	-	11800	9700	13500	11000	13600	11000
355LT	-	-	3300	1350	4200	1900	6200	3500	-	-	11800	9700	13500	11000	13600	11000
355L	12200	8800	-	-	7800	4600	-	-	-	-	-	-	17600	14300	-	-
355L-a	11800	8300	6200	3500	6500	3300	9000	5300	-	-	15000	12000	18500	15000	18700	15100
355L-b	11000	7500	6100	3300	5800	2600	7500	4000	-	-	14900	12300	19000	15600	19400	15800
355L-c	10000	6500	5300	2600	5000	1600	6000	2500	-	-	15500	12600	19800	16300	20300	16500
355Lx-a	10000	6700	21500	16000	22000	15000	22000	14400	-	-	-	-	-	-	-	-
355Lx-b	9000	5600	20500	14500	20500	13800	19500	12000	-	-	-	-	-	-	-	-
355Lx-c	8000	4700	19000	13300	-	-	-	-	-	-	-	-	-	-	-	-
355Lx-d	-	-	17500	11400	-	-	-	-	-	-	-	-	-	-	-	-

Per forme costruttive diverse o per carichi combinati (assiali e radiali) consultare **ELECTRO ADDA S.p.A.** : Please ask **ELECTRO ADDA S.p.A.** for other mounting arrangements or simultaneous radial and axial forces.

Carichi radiali ammessi
Forma IM-B3 (50 Hz)

Permissible radial loads
Mounting IM-B3 (50 Hz)

Grandezza Frame size	2 Poli - Poles		4 Poli - Poles		6 Poli - Poles		8 Poli - Poles		2 Poli - Poles		4 Poli - Poles		6 Poli - Poles		8 Poli - Poles	
	20.000 ore hours	40.000 ore hours	20.000 ore hours	40.000 ore hours	20.000 ore hours	40.000 ore hours	20.000 ore hours	40.000 ore hours	20.000 ore hours	40.000 ore hours	20.000 ore hours	40.000 ore hours	20.000 ore hours	40.000 ore hours	20.000 ore hours	40.000 ore hours
	X_0	X_{max}	X_0	X_{max}	X_0	X_{max}	X_0	X_{max}	X_0	X_{max}	X_0	X_{max}	X_0	X_{max}	X_0	X_{max}
63	450	390	350	300	570	490	450	390	630	540	500	430	770	660	600	520
71	530	450	420	350	690	580	540	460	750	630	590	490	900	770	720	610
80	720	590	560	460	920	750	720	580	1080	880	840	690	1300	1040	1000	820
90	800	640	610	500	1000	810	770	630	1130	920	870	700	1300	1050	1020	830
100	1100	900	870	700	1350	1080	1050	830	1570	1260	1220	1000	1900	1550	1500	1200
112	1100	870	840	680	1300	1050	1000	800	1500	1200	1150	930	1900	1550	1500	1200
132	1800	1400	1400	1100	2100	1690	1600	1300	2300	1900	1800	1430	2800	2250	2150	1700
160	3000	2350	2300	1800	3700	2800	2850	2200	4200	3300	3200	2500	4800	3700	3700	2900
180MT-LT	3500	2800	2700	2220	4300	3400	3350	2700	4800	3800	3600	2900	5500	4400	4300	3400
180L-LT	4000	3400	3100	2700	5000	4000	3900	3200	5600	4200	4200	3200	6000	4500	4700	3500
200	4600	3840	3600	2900	6400	5100	4400	3600	6600	5500	5100	4200	7300	6000	5600	4600
225	5200	4300	4000	3400	6400	5100	5000	4000	7400	6000	5600	4500	8200	6600	6300	5000
250	5900	4851	4600	3700	7100	5800	5400	4400	8200	6700	6300	5100	9200	7600	7100	5800
280	5800	4874	4400	3700	8300	7000	6300	5300	9900	8400	7600	6400	10700	9000	8100	6800
315ST	5400	4573	4100	3400	8000	6700	6100	5000	9400	8000	7100	6000	10000	8400	7500	6300
355L	6400	5700	4600	4100	13000	11000	9900	8300	15200	13000	11200	9500	14000	12000	10000	8500
355Lx	-	-	-	-	12500	10500	9000	7700	14900	12800	11000	9500	15500	13300	11300	9700

Per forme costruttive diverse o per carichi combinati (assiali e radiali) consultare **ELECTRO ADDA S.p.A.** : Please ask **ELECTRO ADDA S.p.A.** for other mounting arrangements
: or simultaneous radial and axial forces.

Intervalli di lubrificazione

Riferirsi ai documenti di progetto.

Lubrication intervals

Refer to project documents.

Funzionamento multitemperatura e 60 Hz

I motori serie S possono funzionare con frequenza a 60 Hz con differenze di prestazione e grandezze elettriche che si ottengono applicando i coefficienti moltiplicativi indicati nella tabella seguente.

Operation at different voltages and 60 Hz

S series motors can run with a frequency of 60 Hz with differences in performances and electrical data, that can be obtained by applying the multiplicative coefficients shown in the following table.

Tensione di targa Nominal voltage	Tensione di targa Nominal voltage	Potenza nom. Nominal power	Corrente nom. Nominal current	Coppia nom. Nominal torque	Giri/min rpm	Corrente di spunto Starting current	Coppia di spunto Starting torque	Coppia max Max torque
50 Hz	60 Hz							
230+/-10%	220+/-5%	1	1	0.83	1.2	0.83	0.83	0.83
230+/-10%	230+/-10%	1	0.95	0.83	1.2	0.83	0.83	0.83
230+/-10%	254+/-5%	1.15	1.02	0.96	1.2	0.93	0.93	0.93
230+/-10%	277+/-5%	1.2	1	1	1.2	1	1	1
400+/-10%	380+/-5%	1	1	0.83	1.2	0.83	0.83	0.83
400+/-10%	400+/-10%	1	0.95	0.83	1.2	0.83	0.83	0.83
400+/-10%	440+/-5%	1.15	1.02	0.96	1.2	0.93	0.93	0.93
400+/-10%	460+/-10%	1.15	1	0.96	1.2	0.96	0.96	0.96
400+/-10%	480+/-5%	1.2	1	1	1.2	1	1	1
690 V		Contattare Electro Adda - Contact Electro Adda						

Scatola morsetti e morsettiera

La morsettiera dei motori grandezza 63-355 è normalmente a sei morsetti.

Nel caso di motori con collegamento a triangolo è pertanto possibile realizzare (se consentito dalle caratteristiche della macchina comandata) l'avviamento stella-triangolo.

La scatola morsettiera ha il grado di protezione IP 55 o IP 56, purché il collegamento dei cavi di alimentazione sia realizzato in modo adeguato.

La scatola morsettiera è posta sulla parte superiore del motore e l'uscita cavi può essere realizzata su ogni lato della scatola (da precisare in sede d'ordine).

A richiesta, è anche possibile posizionare la scatola morsetti a destra o a sinistra del motore guardando dal lato albero.

Terminal box and block

The terminal block for motors frame size 63-355 is normally provided with six terminals.

Therefore, in case of motors with delta connection, it is possible to perform the start-delta starting (if this is allowed by the features of the driven machine).

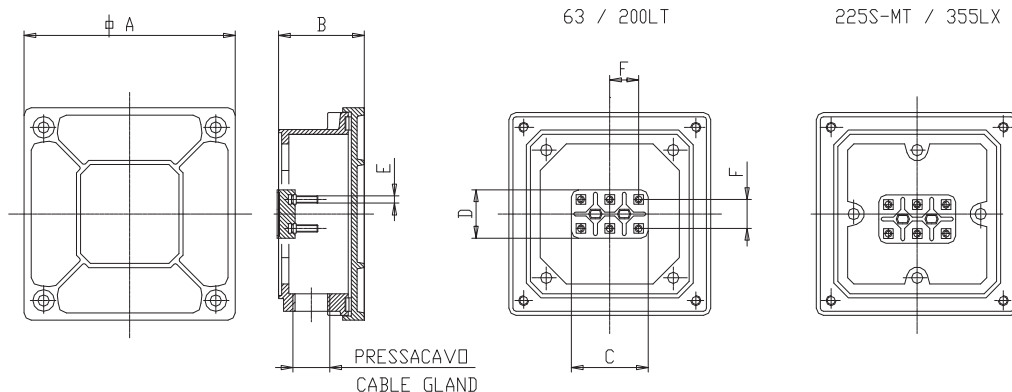
Terminal box has IP 55 or IP 56 protection degree, provided that the supply cable connections are properly made.

Terminal box is positioned on the top of the motors and cable exit can be made in each side of the box (to be specified when placing the order).

Upon request the terminal box can also be positioned on the right or on the left of the motor seen from the shaft.

Dimensioni scatola in alluminio e morsettiera

Sizes of aluminium terminal box and block



Motore tipo Motor type	A	B	C	D	E	F	Pressacavo Cable Gland
63	100,5	41	40	25	M4	15	M16x1.5
71-80	103	42	50	32	M4	18	M20x1.5
90S-L	112	47	50	32	M4	18	M20x1.5
100	126	49	56	36	M5	20	M25x1.5
112MT-M	126	49	56	36	M5	20	M25x1.5
132S-M	152	66	70	45	M6	25	M25x1.5
160MT	170	82	70	45	M6	25	M32x1.5
160M-L							
180MT-LT	188	86	82	52	M8	30	M40x1.5
180L							
200LT	188	86	95	60	M8	35	M40x1.5
200L							
225ST-MT	225	103	95	60	M10	35	M50x1.5
250MT	225	103	115	70	M10	45	M50x1.5
280ST-MT							M50x1.5
315ST	276	120	125	80	M12	45	M63x1.5
315M	375	145	145	90	M14	54	N.2 M63x1.5
355LT	375	145	165	100	M16	65	N.2 M63x1.5
355L	430	165	165	100	M16	65	N.2 M63x1.5
355Lx	430	165	165	100	M20	65	N.2 M63x1.5

Disponibile esecuzione a cavi uscenti.

Loose cable configuration available.

Scatola morsetti ausiliari

Auxiliary terminal box

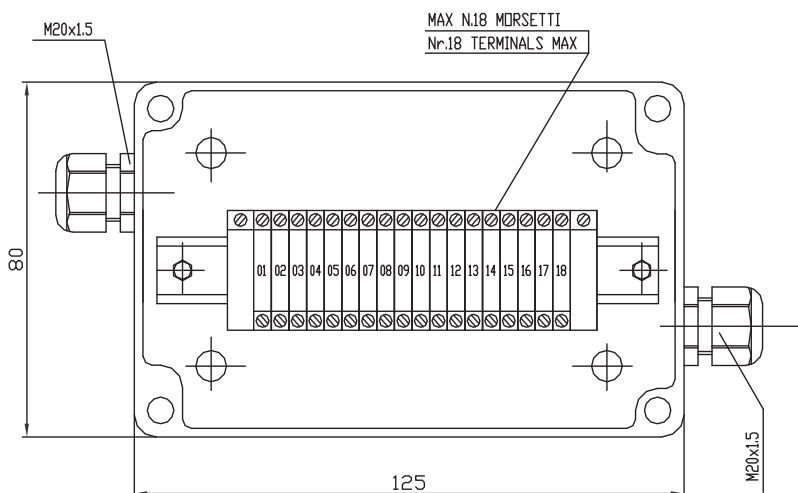
I motori di grandezza 225-355L possono essere equipaggiati con di scatole morsetti ausiliari in alluminio con grado di protezione IP 55 o IP 56. All'interno delle scatole morsetti trovano posto i collegamenti elettrici di eventuali accessori quali termoprotettori, termorivelatori, scaldiglie, encoder ecc...

Di seguito sono riportate le dimensioni d'ingombro.

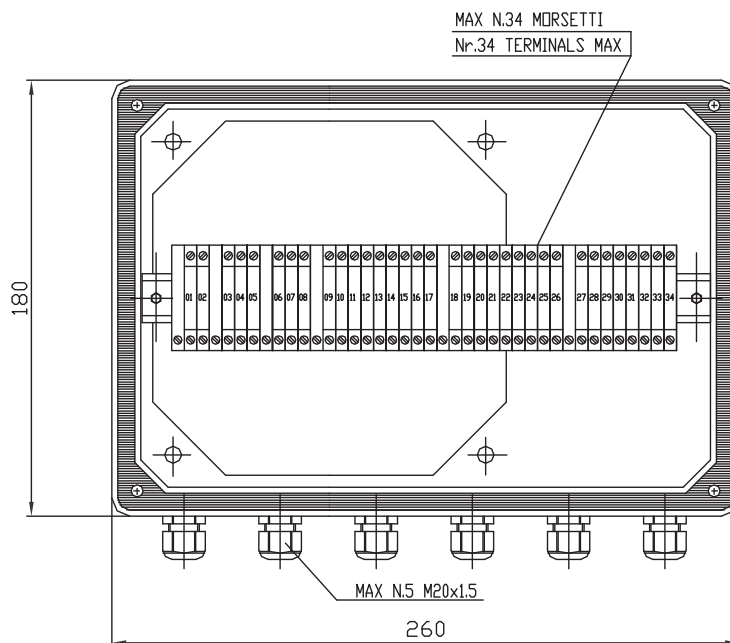
• Motors are prepared for mounting auxiliary terminal boxes with IP 55 or IP 56 protection degree.

• Inside the terminal boxes, the terminals for possible accessories such as thermal protections, thermal detectors, anticondensation heaters etc. can be placed.

• Hereunder are mentioned the overall dimensions.



Scatola morsetti ausiliari in alluminio per motori dal 225T al 315M
Aluminium auxiliary terminal box; motor sizes from 225T to 315M



Scatola morsetti ausiliari in alluminio per motori dal 355L al 355Lx
Aluminium auxiliary terminal box; motor sizes from 355L to 355Lx

Gabbia di rotore

Tutti i motori serie S con altezza d'asse 63÷355 hanno normalmente il rotore realizzato in alluminio pressofuso.

Isolamento, avvolgimento

Lo speciale sistema isolante Electro Adda è usato per resistere alle alte temperature.

Potenza e dati tecnici

Le potenze ed i dati indicati nelle Tabelle "Dati Tecnici" sono riferiti al servizio continuo (S1), alla temperatura ambiente di 40°C, altitudine massima di 1.000 metri s.l.m., con tensione di alimentazione 400 V e frequenza 50 Hz. Le caratteristiche di funzionamento sono garantite con le tolleranze stabilite dalle norme CEI EN 60034-1 e le raccomandazioni IEC 60034-1, indicate nella tabella.

Rotor cage

All motors S series with frame size 63÷355 have the rotor cage in die-cast aluminium.

Insulation, winding

Electro Adda special insulated system is used to withstand high temperatures.

Ratings and technical data

Power and data mentioned in the Technical Data Tables are for continuous duty (S1) at an ambient temperature of 40°C, max. altitude 1.000 a.s.l., with supply at 400 V - 50 Hz.

The operating characteristics are guaranteed with the tolerances defined by the CEI EN 60034-1 Standards and the IEC 60034-1 Recommendations, mentioned in table.

Caratteristiche - Characteristics	Tolleranza - Tolerances
Rendimento <i>Efficiency</i>	Macchine di potenza ≤ 150 kW: -15% di $(1 - \eta)$ Macchine di potenza > 150 kW: -10% di $(1 - \eta)$ <i>Motor power ≤ 150 kW: -15% of $(1 - \eta)$</i> <i>Motor power > 150 kW: -10% of $(1 - \eta)$</i>
Fattore di potenza <i>Power factor</i>	+1/6 $(1 - \cos\phi)$ Minimo 0.02 Max 0.07 <i>+1/6 $(1 - \cos\phi)$ Min 0.02 Max 0.07</i>
Corrente di spunto <i>Locked rotor current</i>	+20% del valore garantito <i>+20% of guaranteed value</i>
Coppia di spunto <i>Locked rotor torque</i>	-15%+25% del valore garantito <i>-15%+25% of guaranteed value</i>
Coppia massima <i>Pull out torque</i>	-10% del valore garantito <i>-10% of guaranteed value</i>
Scorrimento <i>Slip</i>	Macchine di potenza < 1 kW: $\pm 30\%$ del valore garantito Macchine di potenza ≥ 1 kW: $\pm 20\%$ del valore garantito <i>Power motor < 1 kW: $\pm 30\%$ of guaranteed value</i> <i>Power motor ≥ 1 kW: $\pm 20\%$ of guaranteed value</i>

Tensione di alimentazione - Collegamenti

I motori serie S grandezza 63÷280 possono essere realizzati per alimentazione a tensioni nominali comprese tra 220 V e 690 V a 50 Hz e a 60 Hz; i motori serie S grandezza 315÷355L possono essere realizzati per tensioni comprese tra 400 V e 690 V. Normalmente sono previsti per essere utilizzati per alimentazione a 230/400 V e 400/690 V o 690 V a 50 Hz.

In queste condizioni di alimentazione i rendimenti sono conformi ai requisiti indicati dalla Norma IEC 60034-30-1.

La tensione più bassa è realizzata con collegamento a triangolo mentre la tensione maggiore è ottenuta con collegamento a stella.

Ovviamente l'avviamento a stella-triangolo è possibile unicamente su una rete corrispondente alla tensione ottenibile con il collegamento a triangolo.

Oscillazioni di tensione e frequenza

I motori possono funzionare senza subire danni, se la tensione di alimentazione varia entro i limiti stabiliti dalle Norme di riferimento.

In particolare i motori possono funzionare con variazione di tensione del 10% e di frequenza del 5% con una variazione combinata massima del 10% con sovratemperatura conforme a quanto previsto dalle norme di riferimento.

Declassamenti

Le tabelle dei dati tecnici sono riferite alla temperatura ambiente max 40°C ed altitudine fino a 1.000 metri s.l.m.

Per condizioni ambientali diverse, le potenze variano e si ottengono applicando i fattori correttivi indicati nella tabella, mantenendo le sovratemperatura previste per la classe d'isolamento.

Supply voltage - Connections

S series motors frame size 63÷280 can be manufactured for supply at rated voltages included between 220 V and 690 V at 50 Hz and at 60 Hz; S series motors frame size 315÷355L can be manufactured for voltages included between 400 V and 690 V. They are normally designed to be used for supply at 230/400 V and 400/690 V or 690 V at 50 Hz.

In these supply conditions efficiencies are in compliance with the requirements of the IEC 60034-30-1 Standard.

The lower voltage is made with delta connection while the higher voltage is obtained with star connection.

Obviously the star delta starting is only possible on a mains corresponding to the voltage that can be obtained with the delta connection.

Voltage and frequency variations

Motors can work without failures if the supply voltage variations are limited as stated in the reference Standards.

In particular, motors can run with voltage variations of 10% and frequency variations of 5% with a maximum combined variation of 10% with temperature rise in compliance with the provisions of the reference Standards.

Deratings

The tables of technical data are referred to an ambient temperature of 40°C and an altitude up to 1.000 m.a.s.l.

In different environmental conditions output ratings vary, and are obtainable by applying the factors as mentioned in table, maintaining the temperature rise provided for by the insulation class.

Altitudine m.s.l.m. Altitude m.a.s.l.	Temperatura ambiente (°C) - Ambient temperature (°C)					
	30	40	45	50	55	60
<= 1000	1.06	1	0.97	0.94	0.90	0.87
1500	1.04	0.97	0.94	0.91	0.87	0.84
2000	1	0.95	0.92	0.88	0.84	0.81
3000	0.96	0.89	0.86	0.82	0.78	0.74
4000	0.91	0.84	0.80	0.76	0.72	0.67

Servizi

I dati tecnici riportati nelle tabelle sono riferiti al servizio continuo (S1).

Avviamenti

I motori sono idonei per i seguenti tipi di avviamento:

- Diretto
- Stella - triangolo
- Autotrasformatore
- Soft-start ⁽¹⁾
- Con inverter ⁽²⁾

1) Al termine dell'avviamento il soft-starter deve essere by-passato. In caso contrario è necessario utilizzare un motore con avvolgimento con isolamento rinforzato.

2) È necessario utilizzare un motore con avvolgimento con isolamento rinforzato (vedere paragrafo alimentazione da inverter).

Vibrazioni

I motori sono bilanciati dinamicamente con mezza chiavetta applicata all'estremità d'albero secondo la norma IEC 60034-14 e hanno grado di vibrazione A in esecuzione standard.

La seguente tabella indica i limiti raccomandati dell'intensità di vibrazione per le varie altezze d'asse.

Vibrazioni più elevate possono verificarsi sul motore installato sull'impianto, a causa di vari fattori come basamenti non adeguati o reazioni da parte del sistema azionato. In questi casi, verifiche più approfondite dovrebbero essere eseguite su ogni parte componente l'installazione.

Duties

All technical data mentioned in the tables are referred to continuous duty (S1).

Startings

Motors are suitable for the following types of starting:

- Direct
- Star - delta
- By autotransformer
- Soft-start ⁽¹⁾
- By inverter ⁽²⁾

1) At the end of the starting, the soft-starter must be by-passed. If not, it is necessary to use a motor with winding with reinforced insulation.

2) It is necessary to use a motor with winding with reinforced insulation (see paragraph inverter supply).

Vibrations

Motors are dynamically balanced with a half key applied to the shaft extension in accordance with the IEC 60034-14 standard to vibration severity grade A in standard execution.

The following table shows the maximum vibration grades with respect to the different frame sizes.

Larger vibrations may occur on motors installed at site, due to various factors such as unsuitable foundations or reactions caused by the driven load. In such cases checks should also be carried out on each element of the installation.

Grado Equilibratura Vibration grade	Montaggio Mounting	Altezza d'asse - Frame size 56≤H≤132			Altezza d'asse - Frame size 132<H≤280			Altezza d'asse - Frame size >280		
		Spostam Displac. µm	Velocità Speed mm/s	Acc. Acc. m/sec ²	Spostam Displac. µm	Velocità Speed mm/s	Acc. Acc. m/sec ²	Spostam Displac. µm	Velocità Speed mm/s	Acc. Acc. m/sec ²
A	Sospensione libera Free suspension	25	1.6	2.5	35	2.2	3.5	45	2.8	4.4
	Montaggio rigido Rigid mounting	21	1.3	2	29	1.8	2.8	37	2.3	3.6
B	Sospensione libera Free suspension	11	0.7	1.1	18	1.1	1.7	29	1.8	2.8
	Montaggio rigido Rigid mounting	-	-	-	14	0.9	1.4	24	1.5	2.4

Rumorosità

Le tabelle dei dati tecnici riportano i valori di rumorosità (LpA) e in potenza (LwA) sonora misurati ad un metro di distanza espressi in dB(A).

I valori di rumorosità sono rilevati con motore funzionante a vuoto e con una tolleranza di 3 dB(A).

Protezioni termiche

A richiesta sui motori serie S è possibile installare le seguenti protezioni termiche:

Termistori PTC

Alla temperatura d'intervento questo dispositivo varia repentinamente la resistenza standard.

Generalmente la protezione è realizzata con tre elementi sensibili, uno per fase, collegati in serie e con i due terminali in un'apposita morsettiera posta all'interno della scatola morsetti o in un'apposita scatola morsettiera ausiliaria.

Protettori bimetallici

Motoprotettori con contatto normalmente chiuso. Il contatto si apre quando la temperatura degli avvolgimenti raggiunge limiti pericolosi per il sistema isolante.

Sensori di temperatura a resistenza di platino PT100

Il valore di resistenza varia linearmente con la temperatura degli avvolgimenti. Dispositivo particolarmente adatto per un rilievo continuo della temperatura.

ATTENZIONE:

l'intervento intempestivo delle protezioni termiche tarate per le condizioni di esercizio normali potrebbero pregiudicare il funzionamento in caso di incendio. Per evitare ciò è necessario che le protezioni termiche vengano escluse in caso di incendio.

Noise

The technical features table contains the values of A-sound pressure level (LpA) and A sound power level (LwA), measured at a one meter distance.

Sound levels are measured in no-load conditions and have tolerances of 3 dB(A).

Thermal protections

Upon request, the following thermal protections can be installed on the S series motors:

Positive temperature coefficient thermistors PTC

At the active temperature this device quickly changes its standard resistance value.

The protection is normally made by 3 sensitive elements, one for every phase, series connected and with two terminals in a specially provided terminal board located in the main terminal box or in a specially provided auxiliary terminal box.

Bimetallic devices

Motoprotectors with normally closed contact. The contact opens when the winding temperature reaches limits dangerous to the insulation system of the motor.

Platinum resistance thermal detector PT100

Variable linear resistance with the winding temperature. Device particularly suitable for a continuous winding temperature monitoring.

WARNING:

the untimely intervention of the calibrated thermal protection for the normal operating conditions could affect the functioning in case of fire. To avoid this is necessary that the thermal protections are excluded in case of fire.

Scaldiglie anticondensa

Per i motori funzionanti in ambienti ad elevata umidità e con forti escursioni termiche si consiglia l'applicazione di scaldiglie per eliminare la condensa.

Sono di tipo a nastro e vengono montate sulla testata degli avvolgimenti di statore.

Viene normalmente prevista la loro alimentazione quando quella del motore viene interrotta, generando un riscaldamento che previene la formazione di condensa.

La tensione di alimentazione normale è 115 V o 220/240 V.

I terminali delle scaldiglie sono portati ad un'apposita morsettiera posta all'interno della scatola morsetti principale. A richiesta possono essere portati ad una morsettiera posta in una scatola morsetti ausiliari.

Le potenze normalmente impiegate sono indicate nella tabella seguente.

Altezza d'asse - Frame size	Potenza (W) - Power (W)
132÷160	40
180÷200	45
225÷250	50
280÷315	100
355	200

Tappi scarico condensa

I motori serie S grandezza 355L sono normalmente forniti di tappi posti sulla carcassa (forme B3 e derivate) o sugli scudi (forma V1) per poter scaricare la condensa che si può formare all'interno del motore.

Sui motori serie SA grandezza 80÷355LT i fori scarico condensa sono realizzabili a richiesta.

I motori sono forniti con i fori di scarico condensa chiusi e tali devono rimanere per garantire il grado di protezione (IP) richiesto.

In funzione delle condizioni operative di funzionamento è necessario che periodicamente tali tappi vengano aperti per permettere lo scarico della condensa.

Alimentazione da inverter

Tutti i motori serie S sono idonei ad essere alimentati tramite un convertitore di frequenza (inverter).

L'azionamento a velocità variabile consente di adeguare esattamente le caratteristiche del motore alle esigenze del circuito del ventilatore consentendo anche di migliorare il rendimento complessivo dell'azionamento, contribuendo al risparmio energetico e ad una conseguente riduzione del costo di gestione dell'azionamento stesso.

Anticondensation heaters

Motors subject to atmospheric condensation, either through standing idle in damp environments or because of wide ambient temperature variations, may be fitted with anticondensation heaters.

They are of tape form and are normally mounted on the stator winding head.

Anticondensation heaters are normally switched on automatically when the supply to the motor is interrupted, heating the motor to avoid water condensation.

Normal supply voltage is 115 V or 220/240 V.

Anticondensation heater terminals are led to a specially provided terminal board located in the main terminal box. Upon request they can be led to a terminal board located in an auxiliary terminal box.

The power values normally used are shown in the following table.

Condensation drainage plugs

S series motors frame size 355L are normally provided with plugs placed on the frame (mountings B3 and derived mountings) or on the shields (mounting V1) in order to drain condensation that can form inside the motor.

SA series motors frame size 80÷355LT can be provided with condensation drainage holes upon request.

Motors are supplied with closed condensation drainage holes, they must remain closed to guarantee the required protection degree (IP).

Based on the operating conditions it is necessary to periodically open the plugs to allow condensation drainage.

Inverter supply

All S series motors are suitable to be fed by frequency converter (inverter).

The variable speed drive allows to exactly adapt the motor features to the requirements of the load allowing also to improve the overall performances of the drive, contributing to the energy saving and to a consequent reduction of the operation cost of the drive itself.

L'azionamento a velocità variabile consente inoltre di rendere più graduale l'avviamento rispetto agli altri tipi di avviamento (piena tensione, stella-triangolo, ecc) e quindi, oltre a sollecitare meno gli organi di accoppiamento e la macchina operatrice, consente di limitare le correnti sulla rete di alimentazione.

I motori previsti per alimentazione a 690 V sono realizzati con un sistema di isolamento rinforzato (HPI system).

I motori sono previsti per funzionare correttamente con condizioni di alimentazione come previsti dalla Norma IEC 60034-25.

Si consiglia tuttavia l'impiego di un adeguato filtro tra motore ed inverter per ridurre le sollecitazioni sul motore.

Analogamente è necessario un filtro nel caso di eccessiva lunghezza dei cavi di alimentazione (distanza tra motore e inverter maggiore di 50 metri).

È necessario l'utilizzo di cavi e collegamenti conformi alle raccomandazioni EMC (compatibilità elettromagnetica).

I cavi di alimentazione del motore devono essere sia schermati che simmetrici.

Il motore e il sistema motore devono essere adeguatamente messi a terra, per evitare possibili tensioni e correnti nei cuscinetti del motore.

Le istruzioni aggiuntive fornite dal produttore di inverter devono essere seguite.

Viteria inox

I motori della serie S possono essere forniti, per installazione in ambienti aggressivi, con viteria inox o trattata con procedimenti specifici (galvanizzazione, zincatura, ecc...)

Verniciatura - Cicli speciali

ELECTRO ADDA ha definito un certo numero di cicli di verniciatura in funzione delle condizioni ambientali e climatiche in cui i motori vengono installati:

- Ciclo standard
- Ciclo intermedio
- Ciclo speciale

Ciclo standard

Ciclo di verniciatura che prevede l'utilizzo di vernici a base acqua, eliminando completamente l'utilizzo di solventi.

L'applicazione viene effettuata con braccio robotizzato abbinato ad un sistema automatico di rotazione bidirezionale programmata.

Il sistema di applicazione della vernice, completamente automatico, ha la possibilità di variare i seguenti colori: Grigio Pietra RAL 7030 (colore standard), Blu Genziana RAL 5010, Verde Reseda RAL 6011, Bianco RAL 9002, Azzurro RAL 5012, Nero RAL 9005.

Moreover the variable speed drive allows to make starting smoother compared to other types of starting (full voltage, star-delta, etc.), therefore, besides having a lower stress on the couplings and the driven machine, it also allows to limit currents on the supply mains.

Motors designed for 690 V supply are manufactured with a reinforced insulation system (HPI system).

Motors are designed to work well with power conditions as required by IEC 60034-25.

However, we recommend to use a proper filter between motor and inverter to reduce stresses on the motor.

Similarly, a filter is necessary in case of excessive length of power supply cables (distance between motor and inverter higher than 50 meters).

Use of cables and connections conforming to EMC (electromagnetic compatibility) recommendations is necessary.

Supply cables to the motor must be both shielded and symmetrical.

Motor and driven system must be properly earthed, to avoid possible voltages and currents in the bearings of the motor.

Additional instructions given by the inverter manufacturer must also be followed.

Stainless steel screws and bolts

S series motors can be supplied, when installed in aggressive environments, with stainless steel or specifically treated (galvanizing, annealing, etc...) screws and bolts.

Painting - Special cycles

ELECTRO ADDA has defined a number of painting cycles depending on climatic and environmental conditions in which the motors are installed:

- Standard cycle
- Intermediate cycle
- Special Cycle

Standard cycle

Painting cycle that includes the use of water-based paints, completely eliminating the use of solvents.

The application is carried out with a robotic arm coupled to an automatic system for a programmed bidirectional rotation.

The application system of the paint, fully automatic, has the possibility to vary the following colors: Stone Grey RAL 7030 (standard color), Gentian Blue RAL 5010; Reseda Green RAL 6011, White RAL 9002, Blue RAL 5012, Black RAL 9005.

Altri colori sono possibili, con supplemento di prezzo.

Questo ciclo di verniciatura è adatto a motori installati in normali ambienti industriali, con umidità $\leq 75\%$ e liberi da agenti salini, chimici, aggressivi.

Ciclo intermedio

Ciclo di verniciatura che prevede l'utilizzo di prodotti bicomponente formulati con l'impiego di resine epossidiche solide e resine viniliche reticolate con catalizzatore poliammidico che garantisce una eccellente adesione ed una elevata resistenza chimica e fisica.

I colori finali disponibili sono RAL 7030 (colore standard), RAL 5010, RAL 6011, RAL 9003, RA L9005. Altri colori disponibili a richiesta in sede di offerta.

Questo ciclo di verniciatura è adatto a motori installati in ambienti leggermente aggressivi, umidi-salini (bordo mare).

Ciclo speciale

Ciclo di verniciatura che prevede l'utilizzo di due mani di fondo con vernici a base epossivinilica e smalti di finitura a base poliuretanic, Il colore finale è a scelta del Cliente.

Le schede tecniche delle vernici utilizzate sono disponibili su richiesta.

In mancanza di indicazione contraria, i motori sono verniciati secondo il ciclo standard, con colore finale grigio RAL 7030.

Other colors are possible, with additional charge.

This painting cycle is suitable for motors installed in normal industrial environments, humidity $\leq 75\%$ and free from toxic, chemicals, aggressive substances.

Intermediate cycle

Painting cycle that involves the use of two-component products made with the use of solid epoxy resins and vinyl resins crosslinked polyamide with a catalyst which ensures excellent adhesion and a high chemical and physical resistance.

Available final colors are: RAL 7030 (standard color), RAL 5010, RAL 6011, RAL 9003, RAL 9005. Other colors available on request when inquiring.

This painting system is suitable for motors installed in slightly aggressive environments, moisture, salt (sea side).

Special cycle

Painting cycle that includes the use of two coats of epoxy-based paints and enamels finishing based on polyurethane. The final color is chosen by the customer.

Technical specifications of the used paints are available upon request.

If no indication is given, motors are painted according to the standard cycle, with final color gray RAL 7030.

Ciclo di verniciatura <i>Painting cycle</i>	Ambiente <i>Environment</i>	Applicazione	Application
Standard <i>Standard</i>	Industriale, non aggressivo <i>Industrial, not aggressive</i>	1 mano a spruzzo di smalto con legante alchidico a base di acqua Gloss 40-50 (semilucido) Spessore medio 35 μ	1 spray coat of enamel with water-based alkyd binder Gloss 40-50 (semigloss) Average thickness 35 μ
Intermedio <i>Intermediate</i>	Umido-salino, bordo mare, leggermente aggressivo <i>Humid-salty, seaside, slightly aggressive</i>	1 mano di fondo intermedio epossivinilico 1 mano di smalto di finitura poliuretanic acrilica Gloss 40-50 semiopaco Spessore medio 60 μ	1 epoxy-vinyl intermediate coat 1 polyurethane acrylic enamel finishing coat Gloss 40-50 (semimatt) Average thickness 60 μ
Speciale <i>Special</i>	Aggressivo, marino, navale, debolmente acido e chimico <i>Aggressive, sea, naval, slightly acid and chemical</i>	2 mani di fondo epossivinilico bicomponente a rapida essiccazione 1 mano di smalto di finitura poliuretanic bicomponente Gloss 50-60 semilucido Spessore medio 150 μ	2 two-components epoxy-vinyl with fast drying primer coat 1 two-components polyurethane enamel finishing coat Gloss 50-60 (semigloss) Average thickness 150 μ
Su specifica cliente <i>On customer request</i>	-	-	-
Norma / Standards ISO 12944-1	-	Per superfici in lamiera, ghisa e acciaio	For metal, cast iron and steel surfaces

Prove e collaudi

Prove di routine

Tutti i motori prodotti da **ELECTRO ADDA** vengono sottoposti a controlli mediante apparecchiature apposite che verificano tutta la produzione del Reparto Avvolgimenti e del Reparto Assemblaggio con prove dedicate all'aspetto Elettromagnetico sia di potenza che di isolamento.

Le macchine vengono inoltre sottoposte alla verifica scariche parziali a mezzo di specifica apparecchiatura che, in accordo alla norma TS 60034-18-41 verifica la qualità del filo di rame utilizzato, degli isolanti e del sistema di impregnazione.

Prove di tipo

Le prove di tipo vengono effettuate sui prototipi, su motori campione presi dalla linea di produzione, sui motori sottoposti a certificazioni varie (es. Rina, LR, DNV, ecc...) o su specifica richiesta del cliente.

Le prove di tipo sono realizzate con motore assemblato presso la sala prove di **ELECTRO ADDA**.

Le prove sono eseguite secondo le Norme CEI-IEC 60034.

Collaudi presenziati

L'esecuzione di collaudi presenziati con l'inviato del Cliente deve essere concordata in sede di offerta e di ordine.

Tests and controls

Routine tests

All motors manufactured by **ELECTRO ADDA** are checked by special equipment that occur throughout the production department of the windings and the Assembly Department with tests dedicated to the Electro-magnetic aspects both for power and insulation.

Machines are also subjected to the partial discharge tests by means of specific equipment which, according to the standard TS 60034-18-41, verifies the quality of the copper wire used, the insulations and the impregnation system.

Type tests

Type tests are carried out on prototypes, sample motors taken from the production line, motors tested with various certification bodies (eg, Rina, LR, DNV, etc...) or at the specific request of the Customer.

Type tests are carried out with the motor assembled at the **ELECTRO ADDA** testing room.

Tests carried out in accordance with CEI-IEC 60034-1.

Witnessed tests

Witnessed tests must be agreed in the offer and order.

Dati tecnici

F 200 - 200°C 120 min

Classe di efficienza IE1 (IEC 60034-30-1-2015-04)
Isolamento classe H - Servizio S1 - 400 V - 50 Hz
2 poli - 3.000 giri/min

Technical data

F 200 - 200°C 120 min

IE1 Efficiency class (IEC 0034-30-1-2015-04)
Insulation class H - S1 Duty - 400 V - 50 Hz
2 poles - 3.000 rpm

Tipo Type	Potenza Power	Velocità Speed	J	Rend. Eff.	Fattore di potenza Power factor	Corrente Current In (400 V)	Coppia nom. Nominal torque	Coppia di spunto Starting torque	Corrente di spunto Starting current	Coppia massima Max torque	Rumor. Noise	Forma B3 Mount B3 Peso Weight
	kW	giri/min rpm	kgm ²	%	cosφ	A	Nm	Ca/Cn Tst/Tn	Ia/In Ist/In	Cmax/Cn Tmax/Tn	dB (A)	kg
Serie S1A (carcasa in alluminio) - S1A Series (aluminium frame)												
SA 63-a	0.18	2680	0.0002	64	0.75	0.54	0.641	2.4	3.5	2.5	57	3.3
SA 63-b	0.25	2700	0.0002	64	0.75	0.75	0.884	2.4	3.5	2.5	57	3.8
SA 71-a	0.37	2800	0.0004	71	0.8	0.94	1.262	2.2	4	2.3	59	6
SA 71-b	0.55	2810	0.0005	71	0.8	1.4	1.869	2.5	4.6	2.6	59	7
S1A 80-a	0.75	2820	0.0012	76	0.81	1.8	2.54	2.3	4.5	2.4	63	8.6
S1A 80-b	1.1	2820	0.0017	76.2	0.81	2.6	3.72	2.3	4.8	2.4	63	10.2
S1A 90S	1.5	2840	0.0012	78.5	0.8	3.4	5.04	2.4	4.9	2.5	68	11.5
S1A 90L	2.2	2840	0.0019	81	0.78	5	7.4	2.4	4.9	2.5	68	13.5
S1A 100L	3	2850	0.0032	82.6	0.81	6.4	10.1	2.6	6.5	2.8	72	20.5
S1A 112MT-a	4	2860	0.0042	84.2	0.8	8.6	13.4	2.6	6.5	2.8	72	23
S1A 112MT-b	5.5	2880	0.0055	83.5	0.84	11.3	18.2	2.5	7	2.8	72	28.2
S1A 132S-a	5.5	2900	0.009	85.7	0.85	10.9	18.1	2.5	7	2.8	74	38.4
S1A 132S-b	7.5	2900	0.0113	87	0.85	14.7	24.7	2.5	7	2.8	74	42
S1A 132M	9	2910	0.015	86	0.86	17.6	29.5	2.4	7	2.7	74	47.5
S1A 160MT-a	11	2910	0.017	88.4	0.84	21	36.1	2.5	6.5	2.7	74	58
S1A 160MT-b	15	2930	0.023	89.4	0.85	29	48.9	2.6	6.7	2.8	75	68
S1A 160L	18.5	2940	0.043	90	0.85	35	60.1	2.6	6.9	2.8	75	90
S1A 180MT	22	2950	0.051	90.5	0.85	42	71.2	2.7	7	2.9	75	110
S1A 180LT	25	2950	0.059	89.5	0.86	47	80.9	2.7	7	2.9	75	116
S1A 200LT-a	30	2950	0.089	91.4	0.86	55	97	2.7	7.3	3	83	142
S1A 200LT-b	37	2960	0.111	92	0.86	68	119	2.7	7.3	3	83	162
S1A 225MT	45	2960	0.18	92.5	0.86	82	145	2.7	7.5	3	83	210
S1A 250MT	55	2970	0.283	93	0.87	98	177	2.8	7.6	3	83	280
S1A 280ST	75	2970	0.493	93.6	0.87	132	241	2.6	7.2	2.9	84	372
S1A 280MT	90	2970	0.587	93.9	0.88	158	289	2.7	7.5	3	87	407
S1A 315ST	110	2975	0.751	93.5	0.89	191	353	2.6	7.5	2.8	87	496
S1A 315M	132	2980	1.27	93.5	0.89	229	423	2.5	7.4	2.7	90	620
S1A 315M	160	2980	1.52	93.5	0.89	278	513	2.5	7.4	2.7	90	668
S1A 315M	200	2980	1.83	94	0.9	342	641	2.5	7.4	2.7	90	760
S1A 355LT	250	2980	2.29	94	0.9	427	801	2.2	7.5	2.4	90	895

I valori di rendimento sono calcolati in accordo con IEC 60034-2-1; con alimentazione sinusoidale.

Efficiency values are given according to IEC 60034-2-1; with sinusoidal supply.

Dati tecnici

Technical data

F 200 - 200°C 120 min

F 200 - 200°C 120 min

Classe di efficienza IE1 (IEC 60034-30-1-2015-04)
Isolamento classe H - Servizio S1 - 400 V - 50 Hz
4 poli - 1.500 giri/min

IE1 Efficiency class (IEC 60034-30-1-2015-04)
Insulation class H - S1 Duty - 400 V - 50 Hz
4 poles - 1.500 rpm

Tipo Type	Potenza Power	Velocità Speed	J	Rend. Eff.	Fattore di potenza Power factor	Corrente Current In (400 V)	Coppia nom. Nominal torque	Coppia di spunto Starting torque	Corrente di spunto Starting current	Coppia massima Max torque	Rumor. Noise	Forma B3 Mount B3 Peso Weight
	kW	giri/min rpm	kgm ²	%	cosφ	A	Nm	Ca/Cn Tst/Tn	Ia/In Ist/In	Cmax/Cn Tmax/Tn	dB (A)	kg
Serie S1A (carcassa in alluminio) - S1A Series (aluminium frame)												
SA 63-a	0.13	1340	0.0002	60	0.6	0.5	0.93	2.3	3	2.3	49	3.8
SA 63-b	0.18	1340	0.0003	61	0.6	0.7	1.28	2.3	3	2.3	49	4.1
SA 71-a	0.25	1350	0.0004	68	0.65	0.8	1.77	2	3.5	2	51	5.7
SA 71-b	0.37	1350	0.0005	69	0.67	1.2	2.62	2	3.5	2	51	7
SA 80-a	0.55	1360	0.0012	72	0.7	1.6	3.86	2.3	4.3	2.3	54	8.6
S1A 80-b	0.75	1360	0.0017	73	0.73	2.0	5.27	2.3	4.3	2.3	54	10
S1A 90S	1.1	1380	0.0022	76.2	0.78	2.7	7.61	2.3	4.5	2.5	56	11.9
S1A 90L	1.5	1380	0.0028	78.5	0.77	3.6	10.38	2.3	4.5	2.5	56	14.2
S1A 100L-a	2.2	1410	0.005	81	0.79	5.0	14.90	2	4.5	2.2	60	18.7
S1A 100L-b	3	1410	0.006	82.6	0.8	6.6	20.32	2	4.5	2.2	60	21.2
S1A 112MT	4	1420	0.009	84.2	0.81	8.5	26.9	2.4	5	2.5	60	25.7
S1A 132S	5.5	1430	0.021	85.7	0.8	11.6	36.7	2.1	6	2.5	63	43
S1A 132M-a	7.5	1430	0.028	87	0.81	15.4	50.1	2.1	6	2.5	63	50.3
S1A 132M-b	9	1430	0.034	87	0.81	18.5	60.1	2.1	6	2.5	63	55.8
S1A 160MT	11	1465	0.039	88.4	0.83	21.7	71.7	2.6	5.9	2.6	63	69.5
S1A 160L	15	1465	0.08	89.4	0.82	29.6	97.8	2.6	6	2.6	67	89
S1A 180MT	18.5	1470	0.098	90	0.83	35.8	120	2.5	6.5	2.8	67	110
S1A 180LT	22	1470	0.12	90.5	0.83	42.3	143	2.5	6.5	2.8	67	119
S1A 200LT	30	1470	0.16	91.4	0.85	56	195	2.4	6.5	2.8	70	155
S1A 225ST	37	1480	0.31	92	0.84	69	239	2.6	7.1	2.9	70	202
S1A 225MT-a	45	1480	0.39	92.5	0.84	84	290	2.6	7.1	2.9	70	235
S1A 250MT-b	55	1480	0.51	93	0.85	101	355	2.5	7.3	2.6	70	286
S1A 280ST	75	1485	1.15	93.6	0.86	135	482	2.5	7.3	2.7	73	387
S1A 280MT	90	1485	1.31	93.9	0.86	161	579	2.6	6.7	2.7	73	415
S1A 315ST	110	1485	1.55	94	0.88	192	707	2.6	6.7	2.7	75	496
S1A 315M-a	132	1485	2.6	94	0.88	231	849	2.2	6.2	2.7	77	630
S1A 315M-b	160	1485	3.5	94	0.88	280	1029	2.5	6.6	2.7	77	740
S1A 315M-c	200	1485	4.16	94.2	0.89	345	1286	2.6	6.8	2.8	77	882
S1A 355LT	250	1487	5	94.4	0.89	430	1605	2.7	7	2.3	77	1045

I valori di rendimento sono calcolati in accordo con IEC 60034-2-1; con alimentazione sinusoidale.

Efficiency values are given according to IEC 60034-2-1; with sinusoidal supply.

Dati tecnici

F 200 - 200°C 120 min

Classe di efficienza IE1 (IEC 60034-30-1-2015-04)
Isolamento classe H - Servizio S1 - 400 V - 50 Hz
6 poli - 1.000 giri/min

Technical data

F 200 - 200°C 120 min

IE1 Efficiency class (IEC 60034-30-1-2015-04)
Insulation class H - S1 Duty - 400 V - 50 Hz
6 poles - 1.000 rpm

Tipo Type	Potenza Power	Velocità Speed	J	Rend. Eff.	Fattore di potenza Power factor	Corrente Current In (400 V)	Coppia nom. Nominal torque	Coppia di spunto Starting torque	Corrente di spunto Starting current	Coppia massima Max torque	Rumor. Noise	Forma B3 Mount B3 Peso Weight
	kW	giri/min rpm	kgm ²	%	cosφ	A	Nm	Ca/Cn Tst/Tn	Ia/In Ist/In	Cmax/Cn Tmax/Tn	dB (A)	kg
Serie S1A (carcassa in alluminio) - S1A Series (aluminium frame)												
SA 63-a	0.09	880	0.0003	43	0.6	0.5	0.98	1.7	2.2	1.9	48	5
SA 63-b	0.11	890	0.0004	45	0.6	0.6	1.18	1.7	2.8	1.9	48	5.2
SA 71-a	0.18	890	0.0011	54	0.61	0.8	1.93	1.7	2.8	1.9	49	5.8
SA 71-b	0.22	890	0.0013	55	0.61	0.9	2.36	1.8	2.8	2	49	6.5
S1A 90S	0.75	910	0.0035	72	0.72	2.1	7.87	1.9	3.8	2.1	54	10.8
S1A 90L	1.1	910	0.0051	73	0.72	3.0	11.54	2	4	2	54	13.5
S1A 100L	1.5	920	0.0087	75	0.73	4.0	15.6	2.1	4.7	2.3	57	19.6
S1A 112MT	2.2	940	0.014	78	0.75	5.4	22.3	2.2	5.5	2.5	57	25
S1A 132S	3	950	0.023	80	0.78	6.9	30.2	2	5.6	2.3	60	39
S1A 132M-a	4	950	0.031	82	0.78	9.0	40.2	2.3	5.8	2.6	60	45.5
S1A 132M-b	5.5	950	0.041	83	0.78	12.3	55.3	2.3	6	2.6	60	52.5
S1A 160MT	7.5	960	0.054	85	0.8	15.9	74.6	2.1	6	2.6	60	69
S1A 160L	11	960	0.109	86	0.81	22.8	109.4	2.3	6.4	2.9	63	88
S1A 180LT	15	970	0.141	87	0.82	30.4	147.7	2.4	7.2	3	63	114
S1A 200LT-a	18.5	975	0.271	88	0.83	36.6	181.2	2.3	6.8	2.8	68	145
S1A 200LT-b	22	975	0.32	88	0.83	43.5	215	2.3	6.8	2.8	68	155
S1A 225MT	30	980	0.541	90	0.84	57.3	292	2.4	6.1	2.6	72	234
S1A 250MT	37	980	0.752	91	0.84	69.9	361	2.4	6.8	2.7	73	295
S1A 280ST	45	985	1.37	92	0.82	87	436	2.3	6.5	2.4	75	381
S1A 280MT	55	985	1.68	92	0.82	105	533	2.3	6.5	2.4	75	421
S1A 315ST	75	985	2.37	92	0.83	141	727	2.1	6	2.3	75	526
S1A 315M-a	90	988	2.7	93	0.83	168.5	870	2.3	5.8	2.6	84	642
S1A 315M-b	110	986	2.7	93	0.84	203.5	1065	2.3	5.8	2.6	84	672
S1A 315M-c	132	986	3.15	93.3	0.84	243.4	1278	2.3	5.9	2.6	84	730
S1A 315M-d	160	987	4.7	94	0.84	292.8	1548	2.4	6	2.6	84	910
S1A 355LT	200	987	5.7	94	0.84	366.0	1935	2.4	6	2.6	84	1144

I valori di rendimento sono calcolati in accordo con IEC 60034-2-1; con alimentazione sinusoidale.

Efficiency values are given according to IEC 60034-2-1; with sinusoidal supply.

Dati tecnici

Technical data

F 200 - 200°C 120 min

F 200 - 200°C 120 min

Classe di efficienza IE1 (IEC 60034-30-1-2015-04)
Isolamento classe H - Servizio S1 - 400 V - 50 Hz
8 poli - 750 giri/min

IE1 Efficiency class (IEC 60034-30-1-2015-04)
Insulation class H - S1 Duty - 400 V - 50 Hz
8 poles - 750 rpm

Tipo Type	Potenza Power	Velocità Speed	J	Rend. Eff.	Fattore di potenza Power factor	Corrente Current In (400 V)	Coppia nom. Nominal torque	Coppia di spunto Starting torque	Corrente di spunto Starting current	Coppia massima Max torque	Rumor. Noise	Forma B3 Mount B3 Peso Weight
	kW	giri/min rpm	kgm ²	%	cosφ	A	Nm	Ca/Cn Tst/Tn	Ia/In Ist/In	Cmax/Cn Tmax/Tn	dB (A)	kg
Serie S1A (carcassa in alluminio) - S1A Series (aluminium frame)												
SA 63	0.05	640	0.00029	40	0.53	0.34	0.75	1.5	2	1.6	48	5
SA 63	0.07	640	0.00039	44	0.54	0.43	1.04	1.5	2	1.6	48	5
SA 71	0.11	650	0.0011	44	0.56	0.65	1.6	1.5	2	1.6	49	6
SA 71	0.15	650	0.0013	46	0.57	0.83	2.2	1.6	2.1	1.6	49	6.5
S1A 80	0.18	670	0.0016	52	0.6	0.83	2.6	1.8	3	2	51	7.3
S1A 80	0.25	670	0.0026	61	0.6	1	3.6	1.8	3	2	51	9.7
S1A 90S	0.37	680	0.003	64	0.63	1.3	5.2	1.8	3.2	2	53	10.6
S1A 90L	0.55	690	0.0045	67	0.63	1.9	7.6	1.8	3.4	2	53	13.3
S1A 100L	0.75	690	0.0087	68	0.64	2.5	10.4	2	3.4	2.1	55	19.3
S1A 100L	1.1	690	0.0109	70	0.64	3.5	15.2	2	3.4	2.1	55	21.5
S1A 112MT	1.5	700	0.0141	73	0.65	4.6	20.5	1.9	3.5	2.4	55	25
S1A 132S	2.2	705	0.0307	78	0.71	5.7	29.8	1.9	4.6	2.2	58	45
S1A 132M	3	710	0.0409	79	0.72	7.6	40.4	1.9	5	2.3	58	52
S1A 160MT	4	710	0.0537	80	0.73	9.9	53.8	2	5	2.1	58	68.5
S1A 160M	5.5	715	0.0772	82	0.73	13	73	2	5.2	2.1	61	70
S1A 160L	7.5	720	0.109	84	0.74	17	100	2.1	5.4	2.2	61	87.5
S1A 180LT	11	730	0.154	86	0.76	24	144	2.1	5.1	2	61	117
S1A 200LT	15	730	0.345	87	0.76	33	196	2.1	5.4	2.3	66	155
S1A 225ST	18.5	730	0.505	88	0.79	38	242	2.3	5.3	2.3	70	207
S1A 225MT	22	730	0.577	89	0.79	45	288	2.3	5.3	2.4	70	243
S1A 250MT	30	735	0.902	90	0.8	60	390	2.4	5.5	2.6	71	317
S1A 280ST	37	735	1.75	90.5	0.8	74	481	2.1	5	2.3	72	420
S1A 280MT	45	735	2.12	91	0.8	89	585	2.1	5.1	2.3	72	460
S1A 315ST	55	740	2.43	92	0.8	108	710	2.3	5.5	2.2	81	525
S1A 315M	75	740	3.1	93	0.8	146	968	1.6	5.2	2.2	81	671
S1A 315M	90	740	3.52	93.5	0.8	174	1162	1.6	5.2	2.3	81	769
S1A 315M	110	740	4.4	93.8	0.8	212	1420	1.6	5.3	2.3	81	890
S1A 315M	132	740	5.1	94	0.8	254	1704	1.6	5.3	2.4	81	1035
Serie S1S (carcassa in alluminio) - S1S Series (aluminium frame)												
S1S 355L-b	200	742	10.5	94.5	0.81	378	2575	1.5	5.6	2.4	79	1590
S1S 355L-c	250	745	12.6	94.5	0.82	466	3205	1.5	5.6	2.4	79	1760
S1S 355Lx-a	315	745	28.9	95	0.80	600	4039	1.4	6	2.4	79	2520
S1S 355Lx-b	355	745	34.0	95	0.81	667	4550	1.5	6	2.5	79	2840

Dati tecnici

F 200 - 200°C 120 min

Classe di efficienza IE2 (IEC 60034-30-1-2015-04)

Alta efficienza

Isolamento classe H - Sovratemperatura classe B

Servizio S1 - 400 V - 50 Hz

2 poli - 3.000 giri/min

Technical data

F 200 - 200°C 120 min

IE2 Efficiency class (IEC 60034-30-1-2015-04)

High Efficiency

Insulation class H - Temperature rise class B

S1 Duty - 400 V - 50 Hz

2 poles - 3.000 rpm

Tipo Type	Potenza Power	Velocità Speed	J	Rendimento Efficiency			Fattore di potenza Power factor cosφ			Corrente Current In (400 V)	Coppia nom. Nom. torque	Coppia di spunto Starting torque	Corrente di spunto Starting current	Coppia massima Max torque	Rumor. Noise	Forma B3 Mount. B3 Peso Weight
	kW	giri/min rpm		kgm ²	100%	75%	50%	100%	75%	50%	A	Nm	Ca/Cn Tst/Tn	Ia/In Ist/In	Cmax/Cn Tmax/Tn	dB (A)
Serie S2A (carcassa in alluminio) - S2A Series (aluminium frame)																
S2A 80-a	0.75	2870	0.0015	77.4	79	76.6	0.8	0.71	0.54	1.8	2.49	2.3	4.5	2.4	61	9.6
S2A 80-b	1.1	2975	0.0020	79.6	80.2	77.2	0.8	0.72	0.57	2.5	3.53	2.6	5.5	2.7	61	11.2
S2A 90S	1.5	2830	0.0016	81.3	80.6	79.9	0.82	0.78	0.67	3.3	5.06	2.6	5.5	2.6	65	13.9
S2A 90L	2.2	2880	0.0023	83.2	83.6	83.1	0.82	0.78	0.67	4.7	7.29	2.6	5.8	2.6	65	15.9
S2A 100L	3	2880	0.0042	84.6	84.7	83.2	0.84	0.78	0.67	6.1	9.95	2.4	6.2	2.5	69	23.8
S2A 112MT-a	4	2910	0.0056	85.8	86.3	86	0.84	0.78	0.67	8.0	13.13	2.3	6.8	2.6	69	28
S2A 132S-a	5.5	2880	0.0112	87	86.7	84.7	0.9	0.87	0.8	10.2	18.24	2.2	6.8	2.5	69	43.3
S2A 132S-b	7.5	2920	0.0146	87	87.6	87.2	0.9	0.88	0.82	13.8	24.5	2.3	7	2.6	71	49.5
S2A 160M-a	11	2935	0.031	89.4	89.5	87.7	0.88	0.85	0.77	20.2	36	2	6.2	2.8	71	76
S2A 160M-b	15	2936	0.041	90.3	90.5	89.4	0.89	0.85	0.78	27.0	49	2.3	6.7	2.8	72	90
S2A 160L	18.5	2938	0.048	90.9	91	90.3	0.89	0.85	0.78	33.0	60	2.4	7.2	2.9	72	110
S2A 180MT	22	2938	0.055	91.3	91.5	90	0.89	0.86	0.79	39.1	72	2.6	7.2	2.9	72	116
S2A 200LT-a	30	2945	0.105	92	92	91	0.91	0.89	0.85	51.8	97	2	7	2.8	81	162
S2A 200LT-b	37	2947	0.126	92.5	92.6	91.3	0.91	0.89	0.85	63.5	120	2.2	7	3	81	184
S2A 225MT ⁽¹⁾	45	2960	0.18	92.9	92.9	91.4	0.9	0.88	0.8	77.8	145	2.6	7.5	3	81	222
S2A 250MT	55	2965	0.29	93.2	92.1	90.3	0.9	0.88	0.81	94.8	177	2.6	7.5	3	81	280
S2A 280ST	75	2965	0.553	93.8	93.3	91.1	0.9	0.88	0.84	128.4	242	2.4	7.2	2.7	84	408
S2A 280MT	90	2968	0.664	94.1	93.7	92	0.9	0.88	0.88	153.6	290	2.4	7.2	2.8	84	495
S2A 315ST	110	2970	0.751	94.3	94.8	93	0.9	0.88	0.89	187.3	354	2.6	7.5	2.8	84	553
S2A 315Ma	132	2875	1.53	94.6	94.7	93.2	0.9	0.88	0.84	224	438	1.9	7	2.3	87	692
S2A 315Mb	160	2875	1.83	94.8	94.7	94.3	0.9	0.89	0.86	271	531	1.9	7	2.3	87	764
S2A 315Mc	200	2875	1.83	95	94.9	93.5	0.9	0.89	0.86	338	664	2	7	2.3	87	860
Serie S2S (carcassa in acciaio) - S2S Series (steel frame)																
S2S 355L	250	2983	3.5	95.1	94	93.5	0.91	0.9	0.87	417	800	2	7	2.3	88	1200
S2S 355L-a	280	2980	4.2	95.1	94.1	93.5	0.91	0.9	0.87	468	898	2	7	2.3	88	1280
S2S 355L-b	315	2980	4.5	95.1	94.1	93.3	0.91	0.9	0.87	526	1010	2.3	7.5	2.5	88	1600
S2S 355Lx-a	355	2980	3.2	95.1	94.1	93.3	0.9	0.9	0.87	599	1202	2.2	7.5	2.4	89	1870
S2S 355Lx-ab	400	2985	7.7	95.2	94.2	93.4	0.9	0.9	0.87	675	1280	2.2	7.5	2.4	89	2000
S2S 355Lx-c	450	2985	8.4	95.2	94.2	93.4	0.9	0.9	0.87	759	1440	2.2	7.5	2.4	89	2150

I valori di rendimento sono calcolati in accordo con IEC 60034-2-1; con alimentazione sinusoidale.

Efficiency values are given according to IEC 60034-2-1; with sinusoidal supply.

Dati tecnici

Technical data

F 200 - 200°C 120 min

F 200 - 200°C 120 min

Classe di efficienza IE2 (IEC 60034-30-1-2015-04)

IE2 Efficiency class (IEC 60034-30-1-2015-04)

Alta efficienza

High Efficiency

Isolamento classe H - Sovratemperatura classe B

Insulation class H - Temperature rise class B

Servizio S1 - 400 V - 50 Hz

S1 Duty - 400 V - 50 Hz

4 poli - 1.500 giri/min

4 poles - 1.500 rpm

Tipo Type	Potenza Power	Velocità Speed	J	Rendimento Efficiency			Fattore di potenza Power factor cosφ			Corrente Current In (400 V)	Coppia nom. Nom. torque	Coppia di spunto Starting torque	Corrente di spunto Starting current	Coppia massima Max torque	Rumor. Noise	Forma B3 Mount. B3 Peso Weight
	kW	giri/min rpm		100%	75%	50%	100%	75%	50%	A	Nm	Ca/Cn Tst/Tn	Ia/In Ist/In	Cmax/Cn Tmax/Tn	dB (A)	kg
Serie S2A (carcassa in alluminio) - S2A Series (aluminium frame)																
S2A 80-b	1.1	2975	0.0020	79.6	80.2	77.2	0.8	0.72	0.57	2.5	3.53	2.6	5.5	2.7	61	11.2
S2A 90S	1.5	2830	0.0016	81.3	80.6	79.9	0.82	0.78	0.67	3.3	5.06	2.6	5.5	2.6	65	13.9
S2A 90L	2.2	2880	0.0023	83.2	83.6	83.1	0.82	0.78	0.67	4.7	7.29	2.6	5.8	2.6	65	15.9
S2A 100L-a	3	2880	0.0042	84.6	84.7	83.2	0.84	0.78	0.67	6.1	9.95	2.4	6.2	2.5	69	23.8
S2A 100L-b	3	1425	0.008	85.5	85.8	84.9	0.8	0.74	0.62	6.3	20.10	2	5	2.2	56	26.2
S2A 112M	4	2910	0.0056	85.8	86.3	86	0.84	0.78	0.67	8.0	13.13	2.3	6.8	2.6	69	28
S2A 132S	5.5	1452	0.023	87.7	87.9	87	0.8	0.72	0.61	11.3	36.2	1.8	5.5	2.5	56	48
S2A 132M	7.5	1456	0.034	88.7	88.9	88	0.81	0.73	0.62	15.1	49.2	2	5.8	2.6	59	58
S2A 132M-b	9.2	1457	0.037	89.3	89.3	88.4	0.81	0.73	0.6	18.38	60.3	2	5.9	2.7	59	65.2
S2A 160M	11	1463	0.076	89.8	90	89.8	0.83	0.76	0.63	21.3	71.8	2.4	5.8	2.5	59	85.5
S2A 160L	15	1463	0.093	90.6	91	90.6	0.83	0.76	0.63	28.8	97.9	2.6	6	2.6	63	104
S2A 180MT	18.5	1465	0.11	91.2	91.4	91.1	0.83	0.77	0.63	35	120.6	2.5	6	2.5	63	125
S2A 180L	22	1465	0.153	91.6	92	91.6	0.87	0.83	0.74	40	143.4	2.2	6	2.6	63	155
S2A 200LT	30	1465	0.195	92.3	92.6	92.2	0.87	0.83	0.74	54	195.5	2.2	6.2	2.8	66	186
S2A 225ST	37	1470	0.352	92.7	92.7	92	0.87	0.83	0.74	66	240.3	2.6	7.1	2.9	66	230
S2A 225M	45	1474	0.429	93.1	93.2	93	0.88	0.82	0.74	79	292	2.6	7.5	2.9	66	263
S2A 250MT	55	1475	0.55	93.5	93.4	93	0.88	0.84	0.75	97	356	2.8	7.6	3	66	315
S2A 280ST	75	1480	1.25	94	93.8	93.7	0.88	0.85	0.76	131	484	2.6	7	2.6	70	407
S2A 280MT	90	1480	1.48	94.2	94	93.8	0.88	0.85	0.76	157	581	2.6	7	2.6	70	474
S2A 315M-a	110	1488	2.6	94.5	94.3	93.3	0.86	0.83	0.74	196	706	2.6	7	2.6	80	660
S2A 315M-b	132	1488	3.2	94.7	94.7	94	0.86	0.83	0.74	234	847	2.6	7.2	2.6	80	733
S2A 315M-c	160	1488	3.9	94.9	94.8	94	0.88	0.85	0.78	277	1027	2.7	7.2	2.7	80	848
S2A 315M-d	200	1485	4.7	95.1	95	94.2	0.88	0.85	0.78	345	1286	2.7	7.2	2.8	80	1026
Serie S2S - CS (carcassa in acciaio) - S2S - CS Series (steel frame)																
S2S 355L-a	250	1492	5.5	95.1	94.4	92.4	0.87	0.85	0.75	437	1600	1.4	6.4	2.4	84	1360
S2S 355L-b	280	1492	5.8	95.1	94.6	93	0.88	0.84	0.77	483	1792	1.4	6.4	2.4	84	1490
S2S 355L-c	315	1492	6.6	95.3	94.7	93	0.88	0.85	0.77	543	2016	1.4	6.5	2.4	84	1680
S2S 355Lx-a ^(*)	355	1492	10.0	95.3	94.8	93.3	0.89	0.87	0.81	605	2272	1.3	6.8	2.8	84	1850
S2S 355Lx-b ^(*)	400	1492	11.8	95.5	94.9	93.7	0.89	0.88	0.81	680	2560	1.4	7	2.8	84	2060
S2S 355Lx-c ^(*)	450	1492	13.6	95.7	95.2	94	0.90	0.87	0.81	755	2880	1.4	7	2.8	84	2260
S2S 355Lx-d ^(*)	500	1492	15.9	95.8	95.2	94	0.90	0.87	0.81	838	3200	1.4	7	2.8	84	2520

^(*) Sovratemperatura classe F

I valori di rendimento sono calcolati in accordo con IEC 60034-2-1; con alimentazione sinusoidale.

^(*) Temperature rise class F

Efficiency values are given according to IEC 60034-2-1; with sinusoidal supply.

Dati tecnici

F 200 - 200°C 120 min

Classe di efficienza IE2 (IEC 60034-30-1-2015-04)

Alta efficienza

Isolamento classe H - Sovratemperatura classe B

Servizio S1 - 400 V - 50 Hz

6 poli - 1.000 giri/min

Technical data

F 200 - 200°C 120 min

IE2 Efficiency class (IEC 60034-30-1-2015-04)

High Efficiency

Insulation class H - Temperature rise class B

S1 Duty - 400 V - 50 Hz

6 poles - 1.000 rpm

Tipo Type	Potenza Power	Velocità Speed	J	Rendimento Efficiency			Fattore di potenza Power factor cosφ			Corrente Current In (400 V)	Coppia nom. Nom. torque	Coppia di spunto Starting torque	Corrente di spunto Starting current	Coppia massima Max torque	Rumor. Noise	Forma B3 Mount. B3 Peso Weight
	kW	giri/min rpm		100%	75%	50%	100%	75%	50%	A	Nm	Ca/Cn Tst/Tn	Ia/In Ist/In	Cmax/Cn Tmax/Tn	dB (A)	kg
Serie S2A (carcassa in alluminio) - S2A Series (aluminium frame)																
S2A 90S	0.75	925	0.005	75.9	74	68	0.66	0.55	0.4	2.16	7.742	2.5	5	2.9	54	13.5
S2A 90L	1.1	925	0.006	78.1	76	72	0.7	0.59	0.43	2.9	11.36	2.8	5.2	3	54	16.5
S2A 100L	1.5	950	0.013	79.8	77	72	0.71	0.58	0.44	3.8	15.08	2.1	4.7	2.5	57	25
S2A 112M	2.2	950	0.018	81.8	82	78	0.71	0.59	0.45	5.5	22.11	2.2	5.8	2.6	57	-
S2A 132S	3	955	0.029	83.3	83.3	81.2	0.72	0.61	0.47	7.2	30	2.2	5.6	2.8	60	45.5
S2A 132M-a	4	955	0.039	84.6	84.6	82.6	0.72	0.62	0.48	9.5	40	2.3	6	2.9	60	52.5
S2A 132M-b	5.5	955	0.051	86	86	84.3	0.73	0.63	0.49	12.7	54.99	2.4	6	3	60	69
S2A 160M	7.5	960	0.104	87.2	87.2	0.86	0.78	0.68	0.54	15.9	74.6	2.6	7	3	63	88
S2A 160L	11	965	0.123	88.7	88.4	87.2	0.78	0.69	0.54	23.0	108.8	2.6	7.4	3	63	114
S2A 180LT	15	970	0.16	89.7	89.2	87.8	0.78	0.69	0.54	31	147.7	2.7	7.5	3	63	125
S2A 200L-a	18.5	980	0.38	90.4	90.6	89	0.86	0.81	0.7	34	180.3	2.5	6.8	2.8	68	134
S2A 200L-b	22	980	0.45	90.9	91	89.9	0.86	0.81	0.7	41	214.4	2.7	7	2.9	68	155
S2A 225M	30	980	0.72	91.7	91.9	91.1	0.82	0.76	0.62	58	292.3	2.6	7	2.9	72	295
S2A 250MT	37	980	0.864	92.2	92.3	91.7	0.82	0.76	0.62	71	360.5	2.6	7	2.9	73	332
S2A 280ST	45	985	1.72	92.7	92.4	91.7	0.83	0.78	0.67	85	436.2	2.3	6	2.3	75	421
S2A 280MT	55	985	2.17	93.1	92.7	91.7	0.83	0.78	0.68	103	533.2	2.4	6	2.3	75	490
S2A 315ST	75	985	2.68	93.7	93.2	92.3	0.83	0.78	0.68	139	727.1	2.4	6	2.3	75	565
S2A 315M-a	90	988	3.14	94	93.5	92.4	0.83	0.8	0.68	167	870	2.4	6.5	2.7	82	672
S2A 315M-b	110	988	3.73	94.3	93.9	93.1	0.84	0.8	0.7	201	1063	2.4	6.5	2.7	82	730
S2A 315M-c	132	988	4.7	94.6	94.2	93.2	0.84	0.8	0.7	240	1276	2.7	7	2.9	82	910
S2A 315M-d	160	988	5.7	94.8	94.4	93.5	0.84	0.81	0.7	290	1546	2.7	7	2.9	82	1100
Serie S2S (carcassa in acciaio) - S2S Series (steel frame)																
S2S 355L	200	990	6.4	95	94.9	94.4	0.86	0.83	0.74	354	1929	1.9	5.6	2.2	82	1370
S2S 355L-a ^(*)	250	990	7.9	95.1	95.2	94.6	0.86	0.83	0.75	442	2411	2.2	5.6	2.2	82	1572
S2S 355L-b ^(*)	280	990	8.7	95.1	95.3	94.6	0.86	0.83	0.75	495	2701	2.2	5.8	2.3	82	1660
S2S 355L-c ^(*)	315	990	9.8	95	95.2	94.6	0.86	0.83	0.75	557	3038	1.2	5.6	2.3	82	1800
S2S 355Lx-a ^(*)	355	990	19.8	95.5	95.5	95.4	0.89	0.87	0.79	604	3424	1.4	6	2.5	82	2060
S2S 355Lx-b ^(*)	400	990	22.3	95.5	95.6	95.5	0.89	0.87	0.79	680	3858	1.4	6	2.6	82	2254

^(*) Sovratemperatura classe F
I valori di rendimento sono calcolati in accordo con IEC 60034-2-1; con alimentazione sinusoidale.

^(*) Temperature rise class F
Efficiency values are given according to IEC 60034-2-1; with sinusoidal supply.

Dati tecnici

F 200 - 200°C 120 min

Classe di efficienza IE3 (IEC 60034-30-1-2015-04)
Efficienza Premium

Isolamento classe H - Sovratemperatura classe B

Servizio S1 - 400 V - 50 Hz

2 poli - 3.000 giri/min

Technical data

F 200 - 200°C 120 min

IE3 Efficiency class (IEC 60034-30-1-2015-04)
Premium Efficiency

Insulation class H - Temperature rise class B

S1 Duty - 400 V - 50 Hz

2 poles - 3.000 rpm

Tipo Type	Potenza Power	Velocità Speed	J	Rendimento Efficiency			Fattore di potenza Power factor cosφ			Corrente Current In (400 V)	Coppia nom. Nom. torque	Coppia di spunto Starting torque	Corrente di spunto Starting current	Coppia massima Max torque	Rumor. Noise	Forma B3 Mount. B3 Peso Weight
	kW	giri/min rpm		kgm ²	100%	75%	50%	100%	75%	50%	A	Nm	Ca/Cn Tst/Tn	Ia/In Ist/In	Cmax/Cn Tmax/Tn	dB (A)
Serie S3A (carcassa in alluminio) - S3A Series (aluminium frame)																
S3A 80-a	0.75	2860	0.00145	80.7	80	0.76	0.87	0.85	0.78	1.5	2.504	2.6	6	2.8	60	11.2
S3A 80-b	1.1	2875	0.0020	82.7	82.5	0.8	0.88	0.72	0.79	2.2	3.654	2.7	6	2.8	60	13.2
S3A 90S	1.5	2937	0.0016	84.2	83.4	81	0.76	0.64	0.64	3.4	4.877	3	6.2	3.2	64	13.9
S3A 90L	2.2	2840	0.0022	85.9	85.4	84.3	0.86	0.81	0.69	4.3	7.397	3	6.7	3	64	15.9
S3A 100L	3	2900	0.0054	87.1	87.1	86.8	0.86	0.81	0.7	5.8	9.88	2.4	6.7	3	68	28
S3A 112M	4	2895	0.0083	88.1	88	86.8	0.86	0.81	0.7	7.6	13.19	2.3	6.7	3	68	33
S3A 132S-b	5.5	2910	0.0143	89.2	89.3	98.0	0.89	0.87	0.81	10.0	18.05	2.3	7	3	70	49.5
S3A 132S-b	7.5	2930	0.016	90.1	91	89.4	0.89	0.87	0.81	13.5	24.4	2.2	7	3	70	53
S3A 160M-a	11	2947	0.041	91.2	91	89.4	0.9	0.88	0.81	19.4	36	2.8	8.3	3.4	70	90
S3A 160M-b	15	2947	0.048	91.9	91.8	90.0	0.89	0.86	0.78	26.5	49	2.8	8	3.4	70	110
S3A 160L	18.5	2948	0.055	92.4	92.0	90.6	0.88	0.85	0.74	32.9	60	2.8	7.5	3	70	116
S3A 180L-T	22	2960	0.060	92.7	92	91.1	0.89	0.86	0.78	38.5	71	2.6	7.7	3.4	71	160
S3A 200LT	30	2960	0.126	93.3	93.2	92.1	0.9	0.87	0.80	51.6	97	2.6	7.8	3.5	78	184
S3A 200L	37	2965	0.182	93.7	93.3	92	0.9	0.87	0.80	63.4	119	2.6	7.8	3.3	78	220
S3A 225MT	45	2965	0.182	94.0	93.4	92.4	0.9	0.88	0.81	76.0	145	2.6	7.8	3.2	78	220
S3A 250MT	55	2970	0.349	94.3	93.7	92.5	0.9	0.89	0.84	92.6	177	2.7	7.5	3	78	330
S3A 280ST	75	2970	0.707	94.7	94.6	93.8	0.91	0.90	0.87	126	241	2.3	7	2.7	82	495
S3A 280MT	90	2970	0.840	95	94.7	93.7	0.91	0.90	0.87	150	289	2.6	7.5	3	82	550
S3A 315S	110	2973	1.531	95.2	94.8	93.7	0.91	0.9	0.87	183	353	1.9	6.8	2.4	84	750
S3A 315Ma	132	2973	1.837	95.4	95.1	94.2	0.91	0.9	0.89	220	424	2	7	2.4	84	810
S3A 315Md	160	2973	2.143	95.6	95.5	94.8	0.91	0.91	0.9	266	514	2.1	6.8	2.5	84	916
S3A 315Me	200	2975	2.449	95.8	95.7	95.4	0.91	0.91	0.89	332	642	2.2	7	2.5	84	1005
Serie S3S (carcassa in acciaio) - S3S Series (steel frame)																
S3S 355L-a	250	2982	4.35	95.8	95.5	94.6	0.91	0.91	0.88	414	801	2.2	7	2.3	85	1560
S3S 355L-b	280	2983	4.69	95.8	95.6	94.8	0.91	0.91	0.88	464	898	2.4	7.4	2.4	85	1720
S3S 355Lx-a	315	2985	6.23	95.8	95.7	94.8	0.91	0.91	0.89	522	1010	1.5	6.5	2.3	85	1800
S3S 355Lx-b	355	2985	6.82	95.8	95.7	95.1	0.91	0.9	0.89	588	1202	1.6	6.7	2.4	85	1900

I valori di rendimento sono calcolati in accordo con IEC 60034-2-1; con alimentazione sinusoidale.

Efficiency values are given according to IEC 60034-2-1; with sinusoidal supply.

Dati tecnici

F 200 - 200°C 120 min

Classe di efficienza IE3 (IEC 60034-30-1-2015-04)
Efficienza Premium

Isolamento classe H - Sovratemperatura classe B

Servizio S1 - 400 V - 50 Hz

4 poli - 1.500 giri/min

Technical data

F 200 - 200°C 120 min

IE3 Efficiency class (IEC 60034-30-1-2015-04)
Premium Efficiency

Insulation class H - Temperature rise class B

S1 Duty - 400 V - 50 Hz

4 poles - 1.500 rpm

Tipo Type	Potenza Power	Velocità Speed	J kgm ²	Rendimento Efficiency			Fattore di potenza Power factor cosφ			Corrente Current In (400 V)	Coppia nom. Nom. torque	Coppia di spunto Starting torque	Corrente di spunto Starting current	Coppia massima Max torque	Rumor. Noise	Forma B3 Mount. B3 Peso Weight
	kW	giri/min rpm		100%	75%	50%	100%	75%	50%	A	Nm	Ca/Cn Tst/Tn	Ia/In Ist/In	Cmax/Cn Tmax/Tn	dB (A)	kg
Serie S3A (carcassa in alluminio) - S3A Series (aluminium frame)																
S3A 80-b	0.75	1360	0.0019	82.5	79	78	0.73	0.69	0.58	1.8	5.27	2.3	5	2.3	50	11
S3A 90S	1.1	1428	0.0034	84.1	83	79	0.74	0.64	0.48	2.6	7.36	2.8	5.8	3.1	51	16
S3A 90L	1.5	1430	0.0040	85.3	84	81	0.75	0.65	0.5	3.4	10.02	3	6	3.2	51	18.4
S3A 100L-a	2.2	1435	0.0083	86.7	86.3	84.3	0.75	0.66	0.52	4.9	14.64	2.7	6.4	3.4	54	26.2
S3A 100L-b	3	1425	0.0097	85.5	85.8	84.9	0.78	0.73	0.62	6.5	20.10	2.8	6.6	3.5	54	29
S3A 112M	4	1435	0.0198	88.6	88.3	87.0	0.78	0.70	0.56	8.4	26.62	2.8	6.5	3	54	48
S3A 132sa	5.5	1463	0.033	89.6	89.6	88.4	0.78	0.70	0.56	11.4	35.9	2.3	6.5	2.8	54	58
S3A 132Ma	7.5	1463	0.037	90.4	90.0	88.0	0.78	0.70	0.57	15.37	49.0	2.2	6.5	2.8	54	65
S3A 160M	11	1470	0.092	91.4	91.4	91.0	0.81	0.75	0.62	21.5	71.5	2.8	6.3	2.7	58	104
S3A 160L	15	1470	0.108	92.1	92.0	91.8	0.84	0.79	0.70	28.0	97.4	2.8	6.3	2.6	62	125
S3A 180MT	18.5	1470	0.117	92.6	92.2	92.0	0.8	0.79	0.68	35	120.2	2.8	6.3	2.6	62	133
S3A 180L	22	1471	0.194	93	92.7	91.3	0.82	0.77	0.65	42	142.8	2.8	7.4	3.2	62	180
S3A 200L	30	1471	0.373	93.6	93.4	92.6	0.86	0.82	0.70	54	194.7	2.8	7.4	3	64	230
S3A 225ST	37	1473	0.397	93.9	93.4	92.6	0.86	0.82	0.7	66	239.9	2.8	7.8	3.2	64	242
S3A 225M	45	1476	0.549	94.2	94.0	93.3	0.88	0.84	0.73	78	291	3	8	3.4	64	310
S3A 250M	55	1480	0.977	94.6	94.4	93.8	0.88	0.84	0.77	95	355	2.6	6.4	2.6	65	360
S3A 280ST	75	1480	1.486	95	94.8	94.5	0.88	0.85	0.78	130	484	2.8	6.5	2.6	69	474
S3A 280MT	90	1482	1.720	95.2	95.1	94.5	0.88	0.85	0.78	155	580	2.8	6.8	2.7	69	532
S3A 315S	110	1484	3.310	95.4	95.4	94.6	0.88	0.86	0.80	189	708	2.5	7	2.5	78	733
S3A 315M-b	132	1487	3.310	95.5	95.8	95.4	0.88	0.86	0.80	227	848	2.4	7	2.5	78	733
S3A 315M-c	160	1485	3.972	95.8	95.8	95.3	0.88	0.86	0.80	274	1029	2.7	7.6	2.7	78	848
S3A 315M-d	200	1486	4.800	96.0	95.9	95.6	0.88	0.86	0.78	342	1285	2.7	8.2	2.9	78	1026
Serie S3S (carcassa in acciaio) - S3S Series (steel frame)																
S3S 355L-b	250	1488	4.760	96.0	96.0	95.2	0.88	0.86	0.77	428	1604	2.6	7	2.5	84	1480
S3S 355L-c	315	1488	5.752	96	96	95.5	0.88	0.87	0.80	539	2021	2.6	7	2.5	84	1680
S3S 355Lx-a	355	1492	11.657	96	96	95.6	0.89	0.88	0.83	600	2272	2	6.2	2.4	84	1960

I valori di rendimento sono calcolati in accordo con IEC 60034-2-1; con alimentazione sinusoidale.

Efficiency values are given according to IEC 60034-2-1; with sinusoidal supply.

Dati tecnici

Technical data

F 200 - 200°C 120 min

F 200 - 200°C 120 min

Classe di efficienza IE3 (IEC 60034-30-1-2015-04)
Efficienza Premium

IE3 Efficiency class (IEC 60034-30-1-2015-04)
Premium Efficiency

Isolamento classe H - Sovratemperatura classe B

Insulation class H - Temperature rise class B

Servizio S1 - 400 V - 50 Hz

S1 Duty - 400 V - 50 Hz

6 poli - 1.000 giri/min

6 poles - 1.000 rpm

Tipo Type	Potenza Power	Velocità Speed	J	Rendimento Efficiency			Fattore di potenza Power factor cosφ			Corrente Current In (400 V)	Coppia nom. Nom. torque	Coppia di spunto Starting torque	Corrente di spunto Starting current	Coppia massima Max torque	Rumor. Noise	Forma B3 Mount. B3 Peso Weight
	kW	giri/min rpm		kgm ²	100%	75%	50%	100%	75%	50%	A	Nm	Ca/Cn Tst/Tn	Ia/In Ist/In	Cmax/Cn Tmax/Tn	dB (A)
Serie S3A (carcasa in alluminio) - S3A Series (aluminium frame)																
S3A 90S	0.75	926	0.0060	78.9	77	72	0.67	0.56	0.42	2.05	7.7	2.8	4.8	2.9	54	11
S3A 90L	1.1	925	0.0072	81	80	77	0.69	0.58	0.44	2.8	11.4	3	5	3.2	54	13.6
S3A 100L	1.5	950	0.0134	82.5	81	77	0.69	0.58	0.44	3.8	15.1	2.4	5.2	2.8	56	25
S3A 112M	2.2	950	0.0242	84.3	83.5	81	0.72	0.63	0.5	5.2	22.1	2.3	5.8	2.6	56	44
S3A 132S	3	954	0.0389	85.6	85.5	84	0.75	0.67	0.53	6.8	30.0	2.2	6	2.8	59	52.5
S3A 132M-a	4	956	0.0511	86.8	86.8	85.6	0.76	0.67	0.53	8.8	40.0	2.3	6	2.9	59	69
S3A132M-b	5.5	957	0.0584	88	87.6	86.4	0.76	0.67	0.53	11.9	54.9	2.4	6.3	3	59	77
S3A 160M	7.5	960	0.135	89.1	89	88.9	0.82	0.76	0.63	14.8	74.6	2.6	7.5	2.9	63	104
S3A 160L	11	965	0.159	90.3	90.2	89.6	0.8	0.73	0.6	22.0	108.8	2.7	7.8	3	63	125
S3A 180L	15	981	0.330	91.2	91.2	90.0	0.8	0.73	0.62	28.3	146	2.8	6.5	2.8	63	163
S3A 200LT	18.5	981	0.377	91.7	91.6	91.3	0.85	0.80	0.68	34.3	180	2.7	6.7	2.8	68	180
S3A 200L-b	22	982	0.483	92.2	92.2	91.6	0.85	0.80	0.68	41	214	2.8	7	2.9	70	210
S3A 225M	30	983	0.92	92.9	92.7	92.4	0.85	0.80	0.69	55	291	2.7	7	2.9	72	310
S3A 250M	37	992	1.72	93.3	93.2	92.2	0.83	0.78	0.69	69	356	2.8	7	2.4	75	340
S3A 280ST	45	993	2.17	93.7	93.6	92.4	0.83	0.78	0.70	84	433	3	7.8	2.5	75	435
S3A 280MT	55	985	2.68	94.1	94.1	93.6	0.83	0.78	0.67	102	533	3	7.3	2.8	75	514
S3A 315S	75	988	3.14	94.6	94.4	93.7	0.84	0.78	0.68	136	725	2.5	6	2.3	82	672
S3A 315M-a	90	989	3.63	94.9	94.8	93.7	0.84	0.78	0.68	163	869	2.5	7	2.7	82	730
S3A 315M-b	110	989	4.71	95.1	95	94.4	0.84	0.79	0.69	199	1062	2.5	7	2.8	82	919
S3A 315M-d	132	989	5.69	95.4	95.3	94.9	0.84	0.8	0.721	238	1274	2.6	7	2.9	82	1100
Serie S3S (carcasa in acciaio) - S3S Series (steel frame)																
S3S 355L-a	160	990	6.39	94.8	94.4	93.5	0.84	0.81	0.7	290	1543	1.8	5.8	2.4	82	1300
S3S 355L-b	200	990	7.98	95.8	95.3	94.7	0.86	0.83	0.75	351	1929	1.8	5.8	2.4	82	1584
S3S 355L-c	250	990	8.71	95.8	95.6	95	0.86	0.83	0.75	439	2411	1.9	6	2.5	82	1744
S3S 355Lx-a	280	992	11.50	95.8	95.7	95.1	0.83	0.8	0.72	509	2695	1.9	5.6	1.9	82	1960
S3S 355Lx-b	315	992	13.18	95.8	95.8	95.4	0.83	0.81	0.74	572	3032	1.9	5.6	1.9	82	2060
S3S 355Lx-c	355	992	14.38	95.8	95.8	95.7	0.83	0.81	0.74	645	3417	2	5.6	2	82	2200

I valori di rendimento sono calcolati in accordo con IEC 60034-2-1; con alimentazione sinusoidale.

Efficiency values are given according to IEC 60034-2-1; with sinusoidal supply.

Dati tecnici

F 200 - 200°C 120 min

Servizio S1 - 400 V - 50 Hz

A due polarità - avvolgimento unico - DAHLANDER

2-4 poli - 3.000-1.500 giri/min

Technical data

F 200 - 200°C 120 min

S1 Duty - 400 V - 50 Hz

Double polarity - single winding - DAHLANDER

2-4 poles - 3.000-1.500 rpm

Tipo Type	Potenza Power		Velocità Speed		J	Rendimento Efficiency		Fattore di potenza Power factor		Corrente Current In (400 V)		Coppia nom. Nom. torque		Coppia di spunto Starting torque		Corrente di spunto Starting current		Coppia massima Max torque		Forma B3 Mount B3 Peso Weight
	kW		giri/min rpm			kgm ²	%		cosφ		A		Nm		Ca/Cn Tst/Tn		Ia/In Ist/In		Cmax/Cn Tmax/Tn	
	2p	4p	2p	4p	2p		4p	2p	4p	2p	4p	2p	4p	2p	4p	2p	4p	2p	4p	
Serie SA (carcassa in alluminio) - SA Series (aluminium frame)																				
SA 63	0.22	0.044	2670	1130	0.00024	58	53	0.87	0.75	0.63	0.16	0.79	0.32	1.4	1.5	3	2.6	1.5	1.6	3.8
SA 63	0.26	0.051	2680	1340	0.00029	60	56	0.87	0.75	0.72	0.18	0.93	0.36	1.4	1.5	3	2.6	1.5	1.6	4.1
SA 71	0.37	0.075	2750	1370	0.00035	70	56	0.88	0.78	0.87	0.25	1.29	0.5	1.4	1.8	3	2.6	1.5	1.9	5.7
SA 71	0.55	0.11	2780	1390	0.00052	71	60	0.88	0.78	1.27	0.34	1.89	0.8	1.5	2	3.8	3.7	1.7	2.2	7
SA 80	0.75	0.15	2810	1405	0.0015	71	66	0.86	0.75	1.78	0.44	2.55	1.0	1.7	1.9	3.8	3.5	1.8	2	8.4
SA 80	0.95	0.25	2820	1415	0.0017	71	69	0.84	0.80	2.3	0.7	3.22	1.7	2.2	2	5	4.3	2.3	2.1	10
SA 90S	1.40	0.33	2820	1415	0.0022	71	69	0.85	0.83	3.4	0.8	4.74	2.2	1.8	1.9	4.5	3.9	2	2.1	11.9
SA 90L	1.84	0.37	2825	1415	0.0028	71	72	0.85	0.80	4.4	0.9	6.22	2.5	1.9	2.2	4.6	4.8	2.1	2.3	14.2
SA 90L	2	0.50	2830	1415	0.0032	72	73	0.84	0.82	4.8	1.2	6.75	3.4	2	2.1	4.6	4.5	2.2	2.4	15
SA 100L	2.5	0.65	2830	1400	0.0057	70	70	0.86	0.87	6	1.5	8.44	4.4	1.8	1.6	4.6	3.5	2	1.8	20
SA 100L	3.1	0.80	2845	1405	0.0071	73	70	0.86	0.89	7.1	1.9	10.4	5.4	2	1.8	5.2	4.7	2.2	2	22.4
SA 112MT	4.4	1.1	2860	1415	0.0092	79	71	0.85	0.87	9.5	2.6	14.7	7.4	2	1.8	5.5	4.9	2.2	2	27
SA 132S	5.9	1.45	2870	1435	0.0207	82	80	0.84	0.85	12.4	3.1	19.6	9.7	2	1.8	5.5	5.4	2.2	2	43
SA 132M	8	2	2875	1445	0.0282	84	82	0.84	0.85	16.4	4.1	26.6	13.2	2	1.8	6.2	6	2.2	2	50.3
SA 160MT	11.5	2.9	2875	1445	0.0395	86	85	0.85	0.86	23	5.7	38.2	19.2	2	1.8	7	6.9	2.2	2	69.5
SA 160L	15.5	3.8	2915	1460	0.0800	87	87	0.87	0.90	30	7.0	50.8	24.9	2.3	2.2	6.5	6.1	2.4	2.3	89
SA 180MT	18.5	4.0	2930	1465	0.0978	87	88	0.87	0.88	35	7.5	60.3	26.1	2.5	2.8	7.3	7.9	2.7	2.9	110
SA 180LT	22	4.4	2940	1470	0.124	87	88	0.87	0.88	42	8.2	71.5	28.6	2.6	2.9	7.5	8	2.8	3	128
SA 200LT	30	5.9	2940	1470	0.180	88	88	0.89	0.90	55	10.8	97.5	38.3	2.2	2.5	7.9	8.4	2.4	2.6	170
SA 225ST	37	7.5	2945	1475	0.345	88	87	0.89	0.90	68	13.8	120	48.6	2.3	2.4	8.3	8.3	2.5	2.6	220
SA 225MT	44	8.8	2945	1475	0.419	88	87	0.89	0.90	81	16.2	143	57	2.3	2.4	8.3	8.5	2.5	2.6	250
SA 250MT	55	11	2950	1480	0.541	89	89	0.90	0.89	99	20	178	71	2.3	2.6	8.3	8.7	2.5	2.8	340
SA 280ST	66	15	2960	1485	1.23	90	91	0.90	0.90	118	26	213	96.5	2.3	2.5	8.4	8.7	2.5	2.7	415
SA 280MT	85	18.4	2960	1485	1.39	90	91	0.90	0.90	152	32	274	118	2.2	2.4	8.2	8.5	2.4	2.6	470
SA 315M	96	22	2975	1485	2.68	90	91	0.88	0.84	175	42	308	142	2.4	2.7	8	8.1	2.5	2.8	590
SA 315M	110	26	2978	1487	2.58	90	91	0.88	0.84	201	49	353	167	2.5	2.8	8	8.1	2.6	2.9	720

Dati tecnici

F 200 - 200°C 120 min

Servizio S1 - 400 V - 50 Hz

A due polarità - avvolgimento unico - DAHLANDER

4-8 poli - 1.500-750 giri/min

Technical data

F 200 - 200°C 120 min

S1 Duty - 400 V - 50 Hz

Double polarity - single winding - DAHLANDER

4-8 poles - 1.500-750 rpm

Tipo Type	Potenza Power		Velocità Speed		J	Rendimento Efficiency		Fattore di potenza Power factor		Corrente Current In (400 V)		Coppia nom. Nom. torque		Coppia di spunto Starting torque		Corrente di spunto Starting current		Coppia massima Max torque		Forma B3 Mount B3 Peso Weight
	kW		giri/min rpm			kgm ²	%		cosφ		A		Nm		Ca/Cn Tst/Tn		Ia/In Ist/In		Cmax/Cn Tmax/Tn	
	2p	4p	2p	4p	2p		4p	2p	4p	2p	4p	2p	4p	2p	4p	2p	4p	2p	4p	
Serie SA (carcassa in alluminio) - SA Series (aluminium frame)																				
SA 71	0.18	0.037	1385	685	0.00105	54	37	0.78	0.59	0.62	0.24	1.24	0.52	1.7	1.5	2.9	2.1	1.8	1.6	5.8
SA 71	0.22	0.044	1390	690	0.00129	55	38	0.78	0.60	0.74	0.28	1.51	0.61	1.8	1.6	3	2.2	1.9	1.7	6.5
SA 71	0.26	0.051	1390	690	0.00157	56	40	0.78	0.60	0.86	0.31	1.79	0.71	1.8	1.6	3	2.2	1.9	1.7	7.4
SA 80	0.5	0.1	1395	695	0.00256	66	55	0.78	0.62	1	0.42	3.42	1.37	1.6	1.9	3.9	2.9	1.9	2	9.8
SA 80	0.7	0.15	1395	695	0.00329	67	62	0.80	0.63	1.9	0.55	4.79	2.06	1.6	1.8	4.1	3	1.9	2	11.4
SA 90S	1.1	0.22	1410	690	0.0022	68	46	0.7	0.45	3.34	1.5	7.45	3.04	1.8	2.1	4.5	2.6	2.2	2.3	11.9
SA 90L	1.5	0.25	1410	690	0.0028	70	50	0.75	0.45	4.13	1.6	10.2	4.46	2	2.3	4.8	3	2.5	2.6	14.2
SA 100L	2.2	0.37	1410	695	0.0064	76	54	0.8	0.58	5.23	1.7	14.9	5.08	2	2	5.2	2.9	2.4	2.2	21.2
SA 100L	3	0.55	1415	695	0.0086	79	58	0.79	0.55	6.95	2.5	20.2	7.56	2.2	2	5.5	2.8	2.5	2.3	23.5
SA 112M	4.0	0.75	1430	700	0.0147	82	65	0.80	0.62	8.8	2.7	26.7	10.2	2.3	2	5.5	3	2.5	2.3	34
SA 132S	5.5	1.4	1430	700	0.0244	82	66	0.81	0.65	12.0	4.7	36.7	19.1	2.3	2	6	3.2	2.6	2.3	46.8
SA 132M	6.5	1.5	1430	705	0.028	84	67	0.81	0.63	13.8	5.1	43.4	21.7	2.4	2	6.4	3.5	2.7	2.4	50.3
SA 132M	7.5	1.8	1440	705	0.034	84	71	0.81	0.60	15.9	6.1	49.8	24.4	2.4	2	6.6	3.6	3	2.4	55.8
SA 160MT	9	2.2	1450	705	0.034	85	72	0.82	0.61	19	7.2	59.3	29.8	2.4	2.1	6.6	3.8	2.7	2.4	69.5
SA 160M	11	2.8	1460	715	0.039	85	72	0.82	0.70	22.8	8.0	72	37.4	2.4	1.7	6	4.0	2.3	1.7	71
SA 160L	13	3	1460	715	0.058	87	75	0.82	0.70	26.3	8.3	85.1	40.1	2.5	1.7	6	4.0	2.3	1.7	89
SA 160L	15	3.5	1460	720	0.058	88	77	0.86	0.71	28.6	9.3	98.1	50.4	2.5	1.7	6	4.2	2.3	1.7	110
SA 180MT	18.5	4.8	1460	720	0.080	88	79	0.86	0.71	35	12.4	121	59.7	2.5	1.7	6	4	2.3	1.7	119
SA 180L	22	5.3	1460	720	0.098	88	79	0.86	0.71	42	13.7	144	73	2	1.7	6	4	2.4	1.8	155
SA 200LT	30	7	1465	720	0.098	89	86	0.82	0.68	59	17.3	196	99.5	2.5	2	6.8	4.0	2.7	2.1	179
SA 225ST	37	9	1465	725	0.116	89	82	0.87	0.70	69	23	241	119	2.5	2	6.8	4.2	2.8	2	216
SA 225MT	45	11	1465	725	0.161	89	82	0.87	0.70	84	28	293	145	2.5	2	6.8	4.2	2.8	2	235
SA 250MT	50	12	1470	730	0.206	90	82	0.89	0.73	90	29	325	157	2.5	1.9	7.2	4.5	2.8	2	308
SA 250MT	56	14	1470	730	0.345	90	83	0.89	0.80	101	30.5	364	183	2.4	1.9	7.2	4.5	2.8	2	308
SA 280ST	60	15	1480	730	0.34	91	86	0.87	0.73	110	35	390	196	2.5	1.9	7	4.5	2.4	1.8	330
SA 280MT	75	19	1480	735	0.39	92	87	0.87	0.73	135	42.1	484	242	2.5	2	7	4.6	2.5	1.8	415
SA 315ST	90	22	1480	735	0.58	92	87	0.86	0.73	164	50.1	581	286	2.5	2	7.1	4.7	2.6	1.9	496
SA 315M	110	28	1485	740	0.58	92	87	0.87	0.73	199	63.7	710	364	2.6	2.1	7.4	6	3	2	628
SA 315M	132	33	1485	740	0.58	92	90	0.86	0.72	241	73.6	852	429	2.5	2	7.5	5.5	2	1.9	700

Dati tecnici

F 200 - 200°C 120 min

Servizio S1 - 400 V - 50 Hz

A due polarità - due avvolgimenti separati

4-6 poli - 1.500-1.000 giri/min

Technical data

F 200 - 200°C 120 min

S1 Duty - 400 V - 50 Hz

Double polarity - two separate windings

4-6 poles - 1.500-1.000 rpm

Tipo Type	Potenza Power		Velocità Speed		J	Rendimento Efficiency		Fattore di potenza Power factor		Corrente Current In (400 V)		Coppia nom. Nom. torque		Coppia di spunto Starting torque		Corrente di spunto Starting current		Coppia massima Max torque		Forma B3 Mount B3 Peso Weight
	kW		giri/min rpm			kgm ²	%		cosφ		A		Nm		Ca/Cn Tst/Tn		Ia/In Ist/In		Cmax/Cn Tmax/Tn	
	2p	4p	2p	4p	2p		4p	2p	4p	2p	4p	2p	4p	2p	4p	2p	4p	2p	4p	
Serie SA (carcassa in alluminio) - SA Series (aluminium frame)																				
SA 71	0.18	0.05	1410	950	0.00039	50	35	0.65	0.55	0.80	0.38	1.22	0.51	1.3	1.5	2.4	1.9	1.5	1.6	5.8
SA 71	0.26	0.075	1415	960	0.00129	50	35	0.70	0.60	1.07	0.52	1.76	0.75	1.3	1.5	2.4	1.9	1.5	1.6	6.5
SA 80	0.40	0.12	1405	940	0.00164	63	55	0.71	0.69	1.29	0.46	2.72	1.22	1.4	1.4	3	2.5	1.6	1.5	7.4
SA 80	0.55	0.18	1420	950	0.00256	63	57	0.72	0.69	1.75	0.66	3.7	1.81	1.6	1.5	3.4	3	1.8	1.6	9.8
SA 90S	0.8	0.29	1425	955	0.00354	73	60	0.74	0.70	2.14	1	5.36	2.9	1.7	1.4	4.4	3.1	2	1.5	13.5
SA 90L	1.1	0.38	1425	955	0.00505	73	60	0.77	0.70	2.8	1.31	7.37	3.8	1.7	1.4	4.4	3.1	2	1.5	15.5
SA 100L	1.7	0.6	1425	950	0.0087	73	61	0.85	0.77	4.0	1.85	11.4	6.03	1.4	1.3	4.4	3.4	1.9	1.8	19.6
SA 100L	2.1	0.75	1430	955	0.012	75	61	0.84	0.77	4.85	2.3	14	7.5	1.5	1.3	5.3	3.5	2	1.8	23.5
SA 112MT	2.6	0.8	1430	955	0.014	75	63	0.85	0.77	5.9	2.4	17.4	8	1.6	1.4	5.5	3.6	2	1.8	26
SA 112M	3	0.9	1445	960	0.015	78	70	0.80	0.70	6.9	2.7	19.8	8.96	1.9	1.5	5.7	4.7	2.2	1.9	37
SA 132S	3.6	1.2	1450	965	0.031	82	74	0.82	0.75	7.7	3.1	23.7	11.9	1.9	1.5	6.7	5.1	2.4	2.3	45.5
SA 132M	5.5	1.7	1450	965	0.041	83	74	0.82	0.76	10.6	4.4	32.9	16.8	2	1.6	7	5.1	2.7	2.5	52.5
SA 160MT	7.2	2.5	1450	965	0.054	84	77	0.83	0.76	14.9	6.2	47.4	24.7	1.9	1.5	7	5.4	2.7	2.5	69
SA 160L	10	3.3	1450	980	0.109	85	80	0.87	0.70	19.5	8.5	65.9	32.2	1.6	1.5	6	5.5	2.2	1.9	82
SA 180MT	16	5.5	1450	982	0.129	87	82	0.88	0.72	30	13.5	105	53.5	1.7	1.6	6	5.8	2.4	2	114
SA 180LT	19	6.5	1450	985	0.174	87	82	0.85	0.71	37	16.1	125	63	2.1	1.9	7.2	6.6	2.7	2.5	130
SA 200LT	26	9.5	1472	985	0.193	88	84	0.85	0.78	50	21	169	92.1	1.9	1.8	7	5.7	2.3	1.9	180
SA 225ST	34	12	1480	985	0.370	89	85	0.86	0.79	64	25.8	219	116	2.3	2	7.4	5.5	2.8	2.4	235
SA 225MT	40	14.5	1480	985	0.419	90	86	0.87	0.80	74	30.5	258	141	2.4	2	7.9	6	2.9	2.5	260
SA 250MT	52	18	1480	985	0.613	90	86	0.90	0.80	93	38	336	175	2.2	1.9	7.9	6.2	2.7	2.2	360
SA 280ST	70	25	1480	987	1.39	91	89	0.90	0.83	124	49	452	242	2.6	2.4	7.3	6.5	2.8	2.5	470
SA 280MT	82	30	1485	987	1.55	91	89	0.90	0.84	145	58	527	290	2.7	2.4	7.5	6.5	2.9	2.5	496
SA 315M	92	28	1485	990	3.09	91	90	0.85	0.74	172	61	592	270	2.4	2.5	7	6.9	2.6	2.6	670
SA 315M	110	33	1488	993	3.91	91	90	0.85	0.74	206	72	706	317	2.7	2.5	7.5	6.8	2.9	2.6	760
SA 315M	125	37	1488	993	4.32	92	90	0.86	0.74	228	80	802	356	2.1	2.3	6.7	6	2.4	2.5	830
SA 315Mn	162	48	1489	994	5.76	92.5	90.5	0.85	0.74	298	104	1039	461	2.7	2.5	7.5	6.8	2.9	2.6	1020

Dati tecnici

F 200 - 200°C 120 min

Servizio S1 - 400 V - 50 Hz

A due polarità - due avvolgimenti separati

6-8 poli - 1.000-750 giri/min

Technical data

F 200 - 200°C 120 min

S1 Duty - 400 V - 50 Hz

Double polarity - two separate windings

6-8 poles - 1.000-750 rpm

Tipo Type	Potenza Power		Velocità Speed		J	Rendimento Efficiency		Fattore di potenza Power factor		Corrente Current In (400 V)		Coppia nom. Nom. torque		Coppia di spunto Starting torque		Corrente di spunto Starting current		Coppia massima Max torque		Forma B3 Mount B3 Peso Weight
	kW		giri/min rpm			kgm ²	%		cosφ		A		Nm		Ca/Cn Tst/Tn		Ia/In Ist/In		Cmax/Cn Tmax/Tn	
	2p	4p	2p	4p	2p		4p	2p	4p	2p	4p	2p	4p	2p	4p	2p	4p	2p	4p	
Serie SA (carcassa in alluminio) - SA Series (aluminium frame)																				
SA 71	0.088	0.037	920	640	0.00105	35	24	0.60	0.55	0.61	0.4	0.91	0.55	1.3	1.2	1.9	1.5	1.5	1.4	5.8
SA 71	0.11	0.048	920	650	0.00129	39	25	0.61	0.55	0.67	0.5	1.14	0.71	1.3	1.2	1.9	1.5	1.5	1.4	6.5
SA 71	0.15	0.062	920	650	0.00157	44	27	0.65	0.55	0.76	0.6	1.56	0.91	1.3	1.2	2	1.5	1.5	1.4	7.4
SA 80	0.18	0.075	925	690	0.00164	52	42	0.65	0.55	0.77	0.47	1.86	1.04	1.3	1.2	2.4	2.1	1.5	1.4	7.6
SA 80	0.30	0.12	925	690	0.00256	55	45	0.68	0.59	1.16	0.65	3.1	1.66	1.4	1.3	2.6	2.3	1.6	1.6	9.8
SA 90S	0.37	0.16	930	690	0.00303	63	52	0.72	0.67	1.18	0.66	3.8	2.21	1.4	1.3	3	2.2	1.8	1.6	10.8
SA 90L	0.55	0.23	930	690	0.00455	64	54	0.73	0.70	1.70	0.88	5.65	3.18	1.5	1.4	3.1	2.3	1.9	1.7	13.5
SA 90L	0.75	0.32	930	700	0.00606	64	54	0.73	0.70	2.32	1.22	7.7	4.37	1.5	1.4	3.3	2.5	1.9	1.7	16.5
SA 100L	0.88	0.37	935	705	0.00870	66	59	0.74	0.70	2.60	1.3	9.0	5.0	1.5	1.4	3.6	2.9	1.9	1.7	19.6
SA 100L	1.1	0.48	940	705	0.0120	67	60	0.76	0.72	3.12	1.6	11.2	6.5	1.5	1.4	3.8	3	1.9	1.8	23.5
SA 112MT	1.5	0.62	940	705	0.0141	70	62	0.76	0.72	4.1	2	15.2	8.4	1.6	1.5	4	3.2	2	1.9	26
SA 112M	1.9	0.80	945	710	0.0147	78	66	0.76	0.72	4.6	2.4	19.2	10.8	1.5	1.4	4.1	3.1	2.1	1.9	37
SA 132S	1.84	0.75	945	705	0.023	78	67	0.76	0.72	4.5	2.2	18.6	10.2	1.6	1.5	4.5	3.7	2.1	1.9	39
SA 132S	2.5	1.1	950	710	0.031	79	69	0.77	0.73	5.9	3.2	25.1	14.8	1.6	1.5	4.9	3.8	2.3	2	45.5
SA 132M	3.3	1.5	950	715	0.046	79	71	0.77	0.73	7.8	4.2	33.2	20	1.6	1.5	5.4	4.4	2.3	2.2	56
SA 160MT	4.4	1.9	950	715	0.054	79	72	0.78	0.73	10.3	5.2	44.2	25.4	1.6	1.5	5.4	4.5	2.3	2.2	69
SA 160M	5.5	2.35	955	720	0.077	82	78	0.82	0.73	11.8	6.0	55	31.2	1.6	1.7	5.4	5.3	2.3	2.4	71
SA 160L	7.5	3.3	960	720	0.109	83	80	0.84	0.74	15.5	8.1	74.6	43.8	1.6	1.7	5.4	5.3	2.3	2.4	88
SA 180MT	8.8	3.9	960	725	0.129	83	80	0.85	0.74	18	9.5	87.6	51.4	1.7	1.8	5.6	5.5	2.4	2.5	105
SA 180LT	11	4.8	960	725	0.154	83	80	0.85	0.75	22.5	11.6	109	63.2	1.7	1.8	5.9	5.8	2.4	2.5	117
SA 200LT	15	6.2	980	730	0.22	84	80	0.84	0.75	31	14.9	146	81.1	1.9	1.8	6.4	5.8	2.4	2.3	175
SA 200LT	18.4	7.5	980	735	0.30	85	80	0.84	0.75	37	18	179	97.5	1.9	1.8	6.8	5.8	2.5	2.3	212
SA 225MT	22	9.5	980	735	0.61	87	83	0.85	0.75	43	22	214	123	1.9	2	6.5	6.5	2.4	2.5	260
SA 250MT	26	11	985	735	0.90	87	83	0.84	0.73	51	26	252	143	2.1	2.3	6.3	5.8	2.5	2.5	317
SA 250MT	30	12.5	985	735	1.02	88	84	0.85	0.74	58	29	291	162	2.1	2.3	6.3	6.1	2.7	2.8	360
SA 280ST	33	14	985	738	1.75	89	86	0.85	0.78	63	30	320	181	2.2	2.2	5.8	5.5	2.6	2.4	430
SA 280MT	40	17	985	738	2.00	89	86	0.86	0.79	76	36	388	220	2.3	1.9	6	5.4	2.7	2	460
SA 315ST	48	20	985	738	2.43	90	86	0.86	0.79	90	43	465	259	2.4	2	6	5.6	2.8	2.2	528
SA 315M	55	23.5	988	740	3.23	91	90	0.86	0.78	102	48	532	303	2.2	2.1	6	5.8	2	1.8	600
SA 315M	65	28	990	740	3.62	92	91	0.86	0.79	119	56	627	361	2.2	2	6	5.5	2	1.7	645

Dati tecnici

F 300 - 300°C 60 min - F 300 - 300°C 120 min

Classe di efficienza IE1 (IEC 60034-30-1-2015-04)
Isolamento classe H - Servizio S1 - 400 V - 50 Hz
2 poli - 3.000 giri/min

Technical data

F 300 - 300°C 60 min - F 300 - 300°C 120 min

IE1 Efficiency class (IEC 60034-30-1-2015-04)
Insulation class H - S1 Duty - 400 V - 50 Hz
2 poles - 3.000 rpm

Tipo Type	Potenza Power	Velocità Speed	J	Rend. Eff.	Fattore di potenza Power factor	Corrente Current In/at (400 V)	Coppia nom. Nominal torque	Coppia di spunto Starting torque	Corrente di spunto Starting current	Coppia massima Max torque	Rumor. Noise	Forma B3 Mount B3 Peso Weight
	kW	giri/min rpm	kgm ²	%	cosφ	A	Nm	Ca/Cn Ta/Tn	Ia/In	Cmax/Cn Tmax/Tn	dB (A)	kg
Serie S1A (carcassa in alluminio) - S1A Series (aluminium frame)												
SA 63-a	0.18	2680	0.0002	64	0.75	0.54	0.641	2.4	3.5	2.5	57	3.3
SA 63-b	0.25	2700	0.0002	64	0.75	0.75	0.884	2.4	3.5	2.5	57	3.8
SA 71-a	0.37	2800	0.0004	71	0.8	0.94	1.262	2.2	4	2.3	59	6
SA 71-b	0.55	2810	0.0005	71	0.8	1.4	1.869	2.5	4.6	2.6	59	7
S1A 80-a	0.75	2820	0.0012	76	0.81	1.8	2.54	2.3	4.5	2.4	63	8.6
S1A 80-b	1.1	2820	0.0017	76.2	0.81	2.6	3.72	2.3	4.8	2.4	63	10.2
S1A 90S	1.5	2840	0.0012	78.5	0.8	3.4	5.04	2.4	4.9	2.5	68	11.5
S1A 90L	2.2	2840	0.0019	81	0.78	5	7.4	2.4	4.9	2.5	68	13.5
S1A 100L	3	2850	0.0032	82.6	0.81	6.4	10.1	2.6	6.5	2.8	72	20.5
S1A 112MT-a	4	2860	0.0042	84.2	0.8	8.6	13.4	2.6	6.5	2.8	72	23
S1A 112MT-b	5.5	2880	0.0055	83.5	0.84	11.3	18.2	2.5	7	2.8	72	28.2
S1A 132S-a	5.5	2900	0.009	85.7	0.85	10.9	18.1	2.5	7	2.8	74	38.4
S1A 132S-b	7.5	2900	0.0113	87	0.85	14.7	24.7	2.5	7	2.8	74	42
S1A 132M	9	2910	0.015	86	0.86	17.6	29.5	2.4	7	2.7	74	47.5
S1A 160MT-a	11	2910	0.017	88.4	0.84	21	36.1	2.5	6.5	2.7	74	58
S1A 160MT-b	15	2930	0.023	89.4	0.85	29	48.9	2.6	6.7	2.8	75	68
S1A 160L	18.5	2940	0.043	90	0.85	35	60.1	2.6	6.9	2.8	75	90
S1A 180MT	22	2950	0.051	90.5	0.85	42	71.2	2.7	7	2.9	75	110
S1A 180LT	25	2950	0.059	89.5	0.86	47	80.9	2.7	7	2.9	75	116
S1A 200LT-a	30	2950	0.089	91.4	0.86	55	97	2.7	7.3	3	83	142
S1A 200LT-b	37	2960	0.111	92	0.86	68	119	2.7	7.3	3	83	162
S1A 225MT	45	2960	0.18	92.5	0.86	82	145	2.7	7.5	3	83	210
S1A 250MT	55	2970	0.283	93	0.87	98	177	2.8	7.6	3	83	280
S1A 280ST	75	2970	0.493	93.6	0.87	132	241	2.6	7.2	2.9	84	372
S1A 280MT	90	2970	0.587	93.9	0.88	158	289	2.7	7.5	3	87	407
S1A 315ST	110	2975	0.751	93.5	0.89	191	353	2.6	7.5	2.8	87	496
S1A 315M	132	2980	1.27	93.5	0.89	229	423	2.5	7.4	2.7	90	620
S1A 315M	160	2980	1.52	93.5	0.89	278	513	2.5	7.4	2.7	90	668
S1A 315M	200	2980	1.83	94	0.9	342	641	2.5	7.4	2.7	90	760

I valori di rendimento sono calcolati in accordo con IEC 60034-2-1; con alimentazione sinusoidale.

Efficiency values are given according to IEC 60034-2-1 with sinusoidal supply.

Dati tecnici

Technical data

F 300 - 300°C 60 min - F 300 - 300°C 120 min

F 300 - 300°C 60 min - F 300 - 300°C 120 min

Classe di efficienza IE1 (IEC 60034-30-1-2015-04)
Isolamento classe H - Servizio S1 - 400 V - 50 Hz
4 poli - 1.500 giri/min

IE1 Efficiency class (IEC 60034-30-1-2015-04)
Insulation class H - S1 Duty - 400 V - 50 Hz
4 poles - 1.500 rpm

Tipo Type	Potenza Power	Velocità Speed	J	Rend. Eff.	Fattore di potenza Power factor	Corrente Current In/at (400 V)	Coppia nom. Nominal torque	Coppia di spunto Starting torque	Corrente di spunto Starting current	Coppia massima Max torque	Rumor. Noise	Forma B3 Mount B3 Peso Weight
	kW	giri/min rpm	kgm ²	%	cosφ	A	Nm	Ca/Cn Ta/Tn	Ia/In	Cmax/Cn Tmax/Tn	dB (A)	kg
Serie S1A (carcassa in alluminio) - S1A Series (aluminium frame)												
SA 63-a	0.18	2648	0.0002	64	0.73	0.56	0.649	2.16	3.15	2.25	57	3.3
SA 63-b	0.25	2670	0.0002	64	0.73	0.78	0.894	2.16	3.15	2.25	57	3.8
SA 71-a	0.37	2780	0.0004	71	0.78	0.97	1.271	1.98	3.6	2.07	59	6
SA 71-b	0.55	2791	0.0005	71	0.78	1.44	1.882	2.25	4.14	2.34	59	7
S1A 80-a	0.75	2802	0.0012	76	0.79	1.82	2.556	2.07	4.05	2.16	63	8.6
S1A 80-b	1.1	2802	0.0017	76.2	0.79	2.66	3.748	2.07	4.32	2.16	63	10.2
S1A 90S	1.5	2824	0.0012	78.5	0.78	3.56	5.072	2.16	4.41	2.25	68	11.5
S1A 90L	2.2	2824	0.0019	81	0.76	5.19	7.438	2.16	4.41	2.25	68	13.5
S1A 100L	3	2835	0.0032	82.6	0.79	6.68	10.104	2.34	5.85	2.52	72	20.5
S1A 112MT-a	4	2846	0.0042	84.2	0.78	8.85	13.420	2.34	5.85	2.52	72	23
S1A 112MT-b	5.5	2868	0.0055	83.5	0.81	11.68	18.310	2.25	6.3	2.52	72	28.2
S1A 132S-a	5.5	2890	0.009	85.7	0.82	11.25	18.171	2.25	6.3	2.52	74	38.4
S1A 132S-b	7.5	2890	0.0113	87	0.82	15.11	24.779	2.25	6.3	2.52	74	42
S1A 132M	9	2901	0.015	86	0.83	18.13	29.622	2.16	6.3	2.43	74	47.5
S1A 160MT-a	11	2901	0.017	88.4	0.81	22.07	36.204	2.25	5.85	2.43	74	58
S1A 160MT-b	15	2923	0.023	89.4	0.82	29.41	48.998	2.34	6.03	2.52	75	68
S1A 160L	18.5	2934	0.043	90	0.82	36.03	60.204	2.34	6.21	2.52	75	90
S1A 180MT	22	2945	0.051	90.5	0.82	42.61	71.326	2.43	6.3	2.61	75	110
S1A 180LT	25	2945	0.059	89.5	0.83	48.39	81.053	2.43	6.3	2.61	75	116
S1A 200LT-a	30	2945	0.089	91.4	0.83	56.86	97.263	2.43	6.57	2.7	83	142
S1A 200LT-b	37	2956	0.111	92	0.83	69.67	119.512	2.43	6.57	2.7	83	162
S1A 225MT	45	2956	0.18	92.5	0.83	84.27	145.352	2.43	6.75	2.7	83	210
S1A 250MT	55	2967	0.283	93	0.84	101.27	176.994	2.52	6.84	2.7	83	280
S1A 280ST	75	2967	0.493	93.6	0.84	137.21	241.355	2.34	6.48	2.61	84	372
S1A 280MT	90	2970	0.587	93.9	0.85	162.26	289.333	2.7	7.5	3	87	407
S1A 315ST	110	2975	0.751	93.5	0.86	196.93	353.035	2.6	7.5	2.8	87	496
S1A 315M	132	2980	1.27	93.5	0.86	236.32	422.932	2.5	7.4	2.7	90	620
S1A 315M	160	2980	1.52	93.5	0.86	286.44	512.644	2.5	7.4	2.7	90	668
S1A 315M	200	2980	1.83	94	0.87	352.19	640.805	2.5	7.4	2.7	90	760

I valori di rendimento sono calcolati in accordo con IEC 60034-2-1; con alimentazione sinusoidale.

Efficiency values are given according to IEC 60034-2-1 with sinusoidal supply.

Dati tecnici

F 300 - 300°C 60 min - F 300 - 300°C 120 min

Classe di efficienza IE1 (IEC 60034-30-1-2015-04)
Isolamento classe H - Servizio S1 - 400 V - 50 Hz
6 poli - 1.000 giri/min

Technical data

F 300 - 300°C 60 min - F 300 - 300°C 120 min

IE1 Efficiency class (IEC 60034-30-1-2015-04)
Insulation class H - S1 Duty - 400 V - 50 Hz
6 poles - 1 .000 rpm

Tipo Type	Potenza Power	Velocità Speed	J	Rend. Eff.	Fattore di potenza Power factor	Corrente Current In/at (400 V)	Coppia nom. Nominal torque	Coppia di spunto Starting torque	Corrente di spunto Starting current	Coppia massima Max torque	Rumor. Noise	Forma B3 Mount B3 Peso Weight
	kW	giri/min rpm	kgm ²	%	cosφ	A	Nm	Ca/Cn Ta/Tn	Ia/In	Cmax/Cn Tmax/Tn	dB (A)	kg
Serie S1A (carcasa in alluminio) - S1A Series (aluminium frame)												
SA 63-a	0.09	880	0.0003	43	0.6	0.5	0.98	1.7	2.2	1.9	48	5
SA 63-b	0.11	890	0.0004	45	0.6	0.6	1.18	1.7	2.8	1.9	48	5.2
SA 71-a	0.18	890	0.0011	54	0.61	0.8	1.93	1.7	2.8	1.9	49	5.8
SA 71-b	0.22	890	0.0013	55	0.61	0.9	2.36	1.8	2.8	2	49	6.5
S1A 90S	0.75	910	0.0035	72	0.72	2.1	7.87	1.9	3.8	2.1	54	10.8
S1A 90L	1.1	910	0.0051	73	0.72	3.0	11.54	2	4	2	54	13.5
S1A 100L	1.5	920	0.0087	75	0.73	4.0	15.6	2.1	4.7	2.3	57	19.6
S1A 112MT	2.2	940	0.014	78	0.75	5.4	22.3	2.2	5.5	2.5	57	25
S1A 132S	3	950	0.023	80	0.78	6.9	30.2	2	5.6	2.3	60	39
S1A 132M-a	4	950	0.031	82	0.78	9.0	40.2	2.3	5.8	2.6	60	45.5
S1A 132M-b	5.5	950	0.041	83	0.78	12.3	55.3	2.3	6	2.6	60	52.5
S1A 160MT	7.5	960	0.054	85	0.8	15.9	74.6	2.1	6	2.6	60	69
S1A 160L	11	960	0.109	86	0.81	22.8	109.4	2.3	6.4	2.9	63	88
S1A 180LT	15	970	0.141	87	0.82	30.4	147.7	2.4	7.2	3	63	114
S1A 200LT-a	18.5	975	0.271	88	0.83	36.6	181.2	2.3	6.8	2.8	68	145
S1A 200LT-b	22	975	0.32	88	0.83	43.5	215	2.3	6.8	2.8	68	155
S1A 225MT	30	980	0.541	90	0.84	57.3	292	2.4	6.1	2.6	72	234
S1A 250MT	37	980	0.752	91	0.84	69.9	361	2.4	6.8	2.7	73	295
S1A 280ST	45	985	1.37	92	0.82	87	436	2.3	6.5	2.4	75	381
S1A 280MT	55	985	1.68	92	0.82	105	533	2.3	6.5	2.4	75	421
S1A 315ST	75	985	2.37	92	0.83	141	727	2.1	6	2.3	75	526
S1A 315M-a	90	988	2.7	93	0.83	168.5	870	2.3	5.8	2.6	84	642
S1A 315M-b	110	986	2.7	93	0.84	203.5	1065	2.3	5.8	2.6	84	672
S1A 315M-c	132	986	3.15	93.3	0.84	243.4	1278	2.3	5.9	2.6	84	730
S1A 315M-d	160	987	4.7	94	0.84	292.8	1548	2.4	6	2.6	84	910
S1A 355LT	200	987	5.7	94	0.84	366.0	1935	2.4	6	2.6	84	1144

I valori di rendimento sono calcolati in accordo con IEC 60034-2-1; con alimentazione sinusoidale.

Efficiency values are given according to IEC 60034-2-1 with sinusoidal supply.

Dati tecnici

Technical data

F 300 - 300°C 60 min - F 300 - 300°C 120 min

F 300 - 300°C 60 min - F 300 - 300°C 120 min

Classe di efficienza IE1 (IEC 60034-30-1-2015-04)
Isolamento classe H - Servizio S1 - 400 V - 50 Hz
8 poli - 750 giri/min

IE1 Efficiency class (IEC 60034-30-1-2015-04)
Insulation class H - S1 Duty - 400 V - 50 Hz
8 poles - 750 rpm

Tipo Type	Potenza Power	Velocità Speed	J	Rend. Eff.	Fattore di potenza Power factor	Corrente Current In/at (400 V)	Coppia nom. Nominal torque	Coppia di spunto Starting torque	Corrente di spunto Starting current	Coppia massima Max torque	Rumor. Noise	Forma B3 Mount B3 Peso Weight
	kW	giri/min rpm	kgm ²	%	cosφ	A	Nm	Ca/Cn Ta/Tn	Ia/In	Cmax/Cn Tmax/Tn	dB (A)	kg
Serie S1A (carcassa in alluminio) - S1A Series (aluminium frame)												
SA 63	0.05	640	0.00029	40	0.53	0.34	0.75	1.5	2	1.6	48	5
SA 63	0.07	640	0.00039	44	0.54	0.43	1.04	1.5	2	1.6	48	5
SA 71	0.11	650	0.0011	44	0.56	0.65	1.6	1.5	2	1.6	49	6
SA 71	0.15	650	0.0013	46	0.57	0.83	2.2	1.6	2.1	1.6	49	6.5
S1A 80	0.18	670	0.0016	52	0.6	0.83	2.6	1.8	3	2	51	7.3
S1A 80	0.25	670	0.0026	61	0.6	1	3.6	1.8	3	2	51	9.7
S1A 90S	0.37	680	0.003	64	0.63	1.3	5.2	1.8	3.2	2	53	10.6
S1A 90L	0.55	690	0.0045	67	0.63	1.9	7.6	1.8	3.4	2	53	13.3
S1A 100L	0.75	690	0.0087	68	0.64	2.5	10.4	2	3.4	2.1	55	19.3
S1A 100L	1.1	690	0.0109	70	0.64	3.5	15.2	2	3.4	2.1	55	21.5
S1A 112MT	1.5	700	0.0141	73	0.65	4.6	20.5	1.9	3.5	2.4	55	25
S1A132S	2.2	705	0.0307	78	0.71	5.7	29.8	1.9	4.6	2.2	58	45
S1A 132M	3	710	0.0409	79	0.72	7.6	40.4	1.9	5	2.3	58	52
S1A 160MT	4	710	0.0537	80	0.73	9.9	53.8	2	5	2.1	58	68.5
S1A 160M	5.5	715	0.0772	82	0.73	13	73	2	5.2	2.1	61	70
S1A 160L	7.5	720	0.109	84	0.74	17	100	2.1	5.4	2.2	61	87.5
S1A 180LT	11	730	0.154	86	0.76	24	144	2.1	5.1	2	61	117
S1A 200LT	15	730	0.345	87	0.76	33	196	2.1	5.4	2.3	66	155
S1A 225ST	18.5	730	0.505	88	0.79	38	242	2.3	5.3	2.3	70	207
S1A 225MT	22	730	0.577	89	0.79	45	288	2.3	5.3	2.4	70	243
S1A 250MT	30	735	0.902	90	0.8	60	390	2.4	5.5	2.6	71	317
S1A 280ST	37	735	1.75	90.5	0.8	74	481	2.1	5	2.3	72	420
S1A 280MT	45	735	2.12	91	0.8	89	585	2.1	5.1	2.3	72	460
S1A 315ST	55	740	2.43	92	0.8	108	710	2.3	5.5	2.2	81	525
S1A 315M	75	740	3.1	93	0.8	146	968	1.6	5.2	2.2	81	671
S1A 315M	90	740	3.52	93.5	0.8	174	1162	1.6	5.2	2.3	81	769
S1A 315M	110	740	4.4	93.8	0.8	212	1420	1.6	5.3	2.3	81	890
S1A 315M	132	740	5.1	94	0.8	254	1704	1.6	5.3	2.4	81	1035
Serie S1S (carcassa in acciaio) - S1S Series (steel frame)												
S1S 355L-b	200	742	10.5	94.5	0.81	378	2575	1.5	5.6	2.4	79	1590
S1S 355L-c	250	745	12.6	94.5	0.82	466	3205	1.5	5.6	2.4	79	1760
S1S 355Lx-a	315	745	28.9	95	0.80	600	4039	1.4	6	2.4	79	2520
S1S 355Lx-b	355	745	34.0	95	0.81	667	4550	1.5	6	2.5	79	2840

Dati tecnici

F 300 - 300°C 60 min - F 300 - 300°C 120 min

Classe di efficienza IE2 (IEC 60034-30-1-2015-04)

Alta efficienza

Isolamento classe H - Sovratemperatura classe B

Servizio S1 - 400 V - 50 Hz

2 poli - 3.000 giri/min

Technical data

F 300 - 300°C 60 min - F 300 - 300°C 120 min

IE2 Efficiency class (IEC 60034-30-1-2015-04)

High Efficiency

Insulation class H - Temperature rise class B

S1 Duty - 400 V - 50 Hz

2 poles - 3.000 rpm

Tipo Type	Potenza Power	Velocità Speed	J	Rendimento Efficiency			Fattore di potenza Power factor cosφ			Corrente Current In (400 V)	Coppia nom. Nom. torque	Coppia di spunto Starting torque	Corrente di spunto Starting current	Coppia massima Max torque	Rumor. Noise	Forma B3 Mount. B3 Peso Weight
	kW	giri/min rpm		100%	75%	50%	100%	75%	50%	A	Nm	Ca/Cn Tst/Tn	Ia/In Ist/In	Cmax/Cn Tmax/Tn	dB (A)	kg
Serie S2A (carcassa in alluminio) - S2A Series (aluminium frame)																
S2A 80-a	0.75	2870	0.0015	77.4	79	76.6	0.8	0.71	0.54	1.8	2.49	2.3	4.5	2.4	61	9.6
S2A 80-b	1.1	2975	0.0020	79.6	80.2	77.2	0.8	0.72	0.57	2.5	3.53	2.6	5.5	2.7	61	11.2
S2A 90S	1.5	2830	0.0016	81.3	80.6	79.9	0.82	0.78	0.67	3.3	5.06	2.6	5.5	2.6	65	13.9
S2A 90L	2.2	2880	0.0023	83.2	83.6	83.1	0.82	0.78	0.67	4.7	7.29	2.6	5.8	2.6	65	15.9
S2A 100L	3	2880	0.0042	84.6	84.7	83.2	0.84	0.78	0.67	6.1	9.95	2.4	6.2	2.5	69	23.8
S2A 112MT-a	4	2910	0.0056	85.8	86.3	86	0.84	0.78	0.67	8.0	13.13	2.3	6.8	2.6	69	28
S2A 132S-a	5.5	2880	0.0112	87	86.7	84.7	0.9	0.87	0.8	10.2	18.24	2.2	6.8	2.5	69	43.3
S2A 132S-b	7.5	2920	0.0146	87	87.6	87.2	0.9	0.88	0.82	13.8	24.5	2.3	7	2.6	71	49.5
S2A 160M-a	11	2935	0.031	89.4	89.5	87.7	0.88	0.85	0.77	20.2	36	2	6.2	2.8	71	76
S2A 160M-b	15	2936	0.041	90.3	90.5	89.4	0.89	0.85	0.78	27.0	49	2.3	6.7	2.8	72	90
S2A 160L	18.5	2938	0.048	90.9	91	90.3	0.89	0.85	0.78	33.0	60	2.4	7.2	2.9	72	110
S2A 180MT	22	2938	0.055	91.3	91.5	90	0.89	0.86	0.79	39.1	72	2.6	7.2	2.9	72	116
S2A 200LT-a	30	2945	0.105	92	92	91	0.91	0.89	0.85	51.8	97	2	7	2.8	81	162
S2A 200LT-b	37	2947	0.126	92.5	92.6	91.3	0.91	0.89	0.85	63.5	120	2.2	7	3	81	184
S2A 225MT ⁽¹⁾	45	2960	0.18	92.9	92.9	91.4	0.9	0.88	0.8	77.8	145	2.6	7.5	3	81	222
S2A 250MT	55	2965	0.29	93.2	92.1	90.3	0.9	0.88	0.81	94.8	177	2.6	7.5	3	81	280
S2A 280ST	75	2965	0.553	93.8	93.3	91.1	0.9	0.88	0.84	128.4	242	2.4	7.2	2.7	84	408
S2A 280MT	90	2968	0.664	94.1	93.7	92	0.9	0.88	0.88	153.6	290	2.4	7.2	2.8	84	495
S2A 315ST	110	2970	0.751	94.3	94.8	93	0.9	0.88	0.89	187.3	354	2.6	7.5	2.8	84	553
S2A 315Ma	132	2875	1.53	94.6	94.7	93.2	0.9	0.88	0.84	224	438	1.9	7	2.3	87	692
S2A 315Mb	160	2875	1.83	94.8	94.7	94.3	0.9	0.89	0.86	271	531	1.9	7	2.3	87	764
S2A 315Mc	200	2875	1.83	95	94.9	93.5	0.9	0.89	0.86	338	664	2	7	2.3	87	860
Serie S2S (carcassa in acciaio) - S2S Series (steel frame)																
S2S 355L	250	2983	3.5	95.1	94	93.5	0.91	0.9	0.87	417	800	2	7	2.3	88	1200
S2S 355L-a	280	2980	4.2	95.1	94.1	93.5	0.91	0.9	0.87	468	898	2	7	2.3	88	1280
S2S 355L-b	315	2980	4.5	95.1	94.1	93.3	0.91	0.9	0.87	526	1010	2.3	7.5	2.5	88	1600
S2S 355Lx-a	355	2980	3.2	95.1	94.1	93.3	0.9	0.9	0.87	599	1202	2.2	7.5	2.4	89	1870
S2S 355Lx-b	400	2985	7.7	95.2	94.2	93.4	0.9	0.9	0.87	675	1280	2.2	7.5	2.4	89	2000
S2S 355Lx-c	450	2985	8.4	95.2	94.2	93.4	0.9	0.9	0.87	759	1440	2.2	7.5	2.4	89	2150

I valori di rendimento sono calcolati in accordo con IEC 60034-2-1; con alimentazione sinusoidale.

Efficiency values are given according to IEC 60034-2-1; with sinusoidal supply.

Dati tecnici

Technical data

F 300 - 300°C 60 min - F 300 - 300°C 120 min

F 300 - 300°C 60 min - F 300 - 300°C 120 min

Classe di efficienza IE2 (IEC 60034-30-1-2015-04)

IE2 Efficiency class (IEC 60034-30-1-2015-04)

Alta efficienza

High Efficiency

Isolamento classe H - Sovratemperatura classe B

Insulation class H - Temperature rise class B

Servizio S1 - 400 V - 50 Hz

S1 Duty - 400 V - 50 Hz

4 poli - 1.500 giri/min

4 poles - 1.500 rpm

Tipo Type	Potenza Power	Velocità Speed	J	Rendimento Efficiency			Fattore di potenza Power factor cosφ			Corrente Current In (400 V)	Coppia nom. Nom. torque	Coppia di spunto Starting torque	Corrente di spunto Starting current	Coppia massima Max torque	Rumor. Noise	Forma B3 Mount. B3 Peso Weight
	kW	giri/min rpm		100%	75%	50%	100%	75%	50%	A	Nm	Ca/Cn Tst/Tn	Ia/In Ist/In	Cmax/Cn Tmax/Tn	dB (A)	kg
Serie S2A (carcassa in alluminio) - S2A Series (aluminium frame)																
S2A 80-b	0.75	1360	0.0019	79.6	79	78	0.73	0.69	0.58	1.9	5.27	2.3	5	2.3	50	11
S2A 90S	1.1	1395	0.0028	81.4	81	79	0.81	0.74	0.61	2.4	7.53	2.3	4.7	2.5	50	14.2
S2A 90L	1.5	1400	0.0373	82.8	82	80	0.81	0.74	0.61	3.2	10.23	2.6	5	2.6	52	17.8
S2A 100L-a	2.2	1425	0.006	84.3	84.6	84.4	0.8	0.74	0.62	4.7	14.74	2	5	2.2	52	21.2
S2A 100L-b	3	1425	0.008	85.5	85.8	84.9	0.8	0.74	0.62	6.3	20.10	2	5	2.2	56	26.2
S2A 112M	4	1420	0.014	86.6	87.5	87.5	0.8	0.73	0.62	8.3	26.90	2.4	5	2.5	56	35
S2A 132S	5.5	1452	0.023	87.7	87.9	87	0.8	0.72	0.61	11.3	36.2	1.8	5.5	2.5	56	48
S2A 132M	7.5	1456	0.034	88.7	88.9	88	0.81	0.73	0.62	15.1	49.2	2	5.8	2.6	59	58
S2A 132M-b	9.2	1457	0.037	89.3	89.3	88.4	0.81	0.73	0.6	18.38	60.3	2	5.9	2.7	59	65.2
S2A 160M	11	1463	0.076	89.8	90	89.8	0.83	0.76	0.63	21.3	71.8	2.4	5.8	2.5	59	85.5
S2A 160L	15	1463	0.093	90.6	91	90.6	0.83	0.76	0.63	28.8	97.9	2.6	6	2.6	63	104
S2A 180MT	18.5	1465	0.11	91.2	91.4	91.1	0.83	0.77	0.63	35	120.6	2.5	6	2.5	63	125
S2A 180L	22	1465	0.153	91.6	92	91.6	0.87	0.83	0.74	40	143.4	2.2	6	2.6	63	155
S2A 200LT	30	1465	0.195	92.3	92.6	92.2	0.87	0.83	0.74	54	195.5	2.2	6.2	2.8	66	186
S2A 225ST	37	1470	0.352	92.7	92.7	92	0.87	0.83	0.74	66	240.3	2.6	7.1	2.9	66	230
S2A 225M	45	1474	0.429	93.1	93.2	93	0.88	0.82	0.74	79	292	2.6	7.5	2.9	66	263
S2A 250MT	55	1475	0.55	93.5	93.4	93	0.88	0.84	0.75	97	356	2.8	7.6	3	66	315
S2A 280ST	75	1480	1.25	94	93.8	93.7	0.88	0.85	0.76	131	484	2.6	7	2.6	70	407
S2A 280MT	90	1480	1.48	94.2	94	93.8	0.88	0.85	0.76	157	581	2.6	7	2.6	70	474
S2A 315M-a	110	1488	2.6	94.5	94.3	93.3	0.86	0.83	0.74	196	706	2.6	7	2.6	80	660
S2A 315M-b	132	1488	3.2	94.7	94.7	94	0.86	0.83	0.74	234	847	2.6	7.2	2.6	80	733
S2A 315M-c	160	1488	3.9	94.9	94.8	94	0.88	0.85	0.78	277	1027	2.7	7.2	2.7	80	848
S2A 315M-d	200	1485	4.7	95.1	95	94.2	0.88	0.85	0.78	345	1286	2.7	7.2	2.8	80	1026
Serie S2S - CS (carcassa in acciaio) - S2S - CS Series (steel frame)																
S2S 355L-a	250	1492	5.5	95.1	94.4	92.4	0.87	0.85	0.75	437	1600	1.4	6.4	2.4	84	1360
S2S 355L-b	280	1492	5.8	95.1	94.6	93	0.88	0.84	0.77	483	1792	1.4	6.4	2.4	84	1490
S2S 355L-c	315	1492	6.6	95.3	94.7	93	0.88	0.85	0.77	543	2016	1.4	6.5	2.4	84	1680
S2S 355Lx-a ^(*)	355	1492	10.0	95.3	94.8	93.3	0.89	0.87	0.81	605	2272	1.3	6.8	2.8	84	1850
S2S 355Lx-b ^(*)	400	1492	11.8	95.5	94.9	93.7	0.89	0.88	0.81	680	2560	1.4	7	2.8	84	2060
S2S 355Lx-c ^(*)	450	1492	13.6	95.7	95.2	94	0.90	0.87	0.81	755	2880	1.4	7	2.8	84	2260
S2S 355Lx-d ^(*)	500	1492	15.9	95.8	95.2	94	0.90	0.87	0.81	838	3200	1.4	7	2.8	84	2520

^(*) Sovratemperatura classe F

I valori di rendimento sono calcolati in accordo con IEC 60034-2-1; con alimentazione sinusoidale.

^(*) Temperature rise class F

Efficiency values are given according to IEC 60034-2-1; with sinusoidal supply.

Dati tecnici

F 300 - 300°C 60 min - F 300 - 300°C 120 min

Classe di efficienza IE2 (IEC 60034-30-1-2015-04)

Alta efficienza

Isolamento classe H - Sovratemperatura classe B

Servizio S1 - 400 V - 50 Hz

6 poli - 1.000 giri/min

Technical data

F 300 - 300°C 60 min - F 300 - 300°C 120 min

IE2 Efficiency class (IEC 60034-30-1-2015-04)

High Efficiency

Insulation class H - Temperature rise class B

S1 Duty - 400 V - 50 Hz

6 poles - 1.000 rpm

Tipo Type	Potenza Power	Velocità Speed	J	Rendimento Efficiency			Fattore di potenza Power factor cosφ			Corrente Current In (400 V)	Coppia nom. Nom. torque	Coppia di spunto Starting torque	Corrente di spunto Starting current	Coppia massima Max torque	Rumor. Noise	Forma B3 Mount. B3 Peso Weight
	kW	giri/min rpm		100%	75%	50%	100%	75%	50%	A	Nm	Ca/Cn Tst/Tn	Ia/In Ist/In	Cmax/Cn Tmax/Tn	dB (A)	kg
Serie S2A (carcassa in alluminio) - S2A Series (aluminium frame)																
S2A 90S	0.75	925	0.005	75.9	74	68	0.66	0.55	0.4	2.16	7.742	2.5	5	2.9	54	13.5
S2A 90L	1.1	925	0.006	78.1	76	72	0.7	0.59	0.43	2.9	11.36	2.8	5.2	3	54	16.5
S2A 100L	1.5	950	0.013	79.8	77	72	0.71	0.58	0.44	3.8	15.08	2.1	4.7	2.5	57	25
S2A 112M	2.2	950	0.018	81.8	82	78	0.71	0.59	0.45	5.5	22.11	2.2	5.8	2.6	57	
S2A 132S	3	955	0.029	83.3	83.3	81.2	0.72	0.61	0.47	7.2	30	2.2	5.6	2.8	60	45.5
S2A 132M-a	4	955	0.039	84.6	84.6	82.6	0.72	0.62	0.48	9.5	40	2.3	6	2.9	60	52.5
S2A 132M-b	5.5	955	0.051	86	86	84.3	0.73	0.63	0.49	12.7	54.99	2.4	6	3	60	69
S2A 160M	7.5	960	0.104	87.2	87.2	0.86	0.78	0.68	0.54	15.9	74.6	2.6	7	3	63	88
S2A 160L	11	965	0.123	88.7	88.4	87.2	0.78	69	0.54	23.0	108.8	2.6	7.4	3	63	114
S2A 180LT	15	970	0.16	89.7	89.2	87.8	0.78	69	0.54	31	147.7	2.7	7.5	3	63	125
S2A 200L-a	18.5	980	0.38	90.4	90.6	89	0.86	0.81	0.7	34	180.3	2.5	6.8	2.8	68	134
S2A 200L-b	22	980	0.45	90.9	91	89.9	0.86	0.81	0.7	41	214.4	2.7	7	2.9	68	155
S2A 225M	30	980	0.72	91.7	91.9	91.1	0.82	0.76	0.62	58	292.3	2.6	7	2.9	72	295
S2A 250MT	37	980	0.864	92.2	92.3	91.7	0.82	0.76	0.62	71	360.5	2.6	7	2.9	73	332
S2A 280ST	45	985	1.72	92.7	92.4	91.7	0.83	0.78	0.67	85	436.2	2.3	6	2.3	75	421
S2A 280MT	55	985	2.17	93.1	92.7	91.7	0.83	0.78	0.68	103	533.2	2.4	6	2.3	75	490
S2A 315ST	75	985	2.68	93.7	93.2	92.3	0.83	0.78	0.68	139	727.1	2.4	6	2.3	75	565
S2A 315M-a	90	988	3.14	94	93.5	92.4	0.83	0.8	0.68	167	870	2.4	6.5	2.7	82	672
S2A 315M-b	110	988	3.73	94.3	93.9	93.1	0.84	0.8	0.7	201	1063	2.4	6.5	2.7	82	730
S2A 315M-c	132	988	4.7	94.6	94.2	93.2	0.84	0.8	0.7	240	1276	2.7	7	2.9	82	910
S2A 315M-d	160	988	5.7	94.8	94.4	93.5	0.84	0.81	0.7	290	1546	2.7	7	2.9	82	1100
Serie S2S (carcassa in acciaio) - S2S Series (steel frame)																
S2S 355L	200	990	6.4	95	94.9	94.4	0.86	0.83	0.74	354	1929	1.9	5.6	2.2	82	1370
S2S 355L-a ^(*)	250	990	7.9	95.1	95.2	94.6	0.86	0.83	0.75	442	2411	2.2	5.6	2.2	82	1572
S2S 355L-b ^(*)	280	990	8.7	95.1	95.3	94.6	0.86	0.83	0.75	495	2701	2.2	5.8	2.3	82	1660
S2S 355L-c ^(*)	315	990	9.8	95	95.2	94.6	0.86	0.83	0.75	557	3038	1.2	5.6	2.3	82	1800
S2S 355Lx-a ^(*)	355	990	19.8	95.5	95.5	95.4	0.89	0.87	0.79	604	3424	1.4	6	2.5	82	2060
S2S 355Lx-b ^(*)	400	990	22.3	95.5	95.6	95.5	0.89	0.87	0.79	680	3858	1.4	6	2.6	82	2254

^(*) Sovratemperatura classe F

I valori di rendimento sono calcolati in accordo con IEC 60034-2-1; con alimentazione sinusoidale.

^(*) Temperature rise class F

Efficiency values are given according to IEC 60034-2-1; with sinusoidal supply.

Dati tecnici

Technical data

F 300 - 300°C 60 min - F 300 - 300°C 120 min

F 300 - 300°C 60 min - F 300 - 300°C 120 min

Classe di efficienza IE3 (IEC 60034-30-1-2015-04)
Efficienza Premium

IE3 Efficiency class (IEC 60034-30-1-2015-04)
Premium Efficiency

Isolamento classe H - Sovratemperatura classe B

Insulation class H - Temperature rise class B

Servizio S1 - 400 V - 50 Hz

S1 Duty - 400 V - 50 Hz

2 poli - 3.000 giri/min

2 poles - 3.000 rpm

Tipo Type	Potenza Power	Velocità Speed	J	Rendimento Efficiency			Fattore di potenza Power factor cosφ			Corrente Current In (400 V)	Coppia nom. Nom. torque	Coppia di spunto Starting torque	Corrente di spunto Starting current	Coppia massima Max torque	Rumor. Noise	Forma B3 Mount. B3 Peso Weight
	kW	giri/min rpm		100%	75%	50%	100%	75%	50%	A	Nm	Ca/Cn Tst/Tn	Ia/In Ist/In	Cmax/Cn Tmax/Tn	dB (A)	kg
Serie S3A (carcassa in alluminio) - S3A Series (aluminium frame)																
S3A 80-a	0.75	2860	0.00145	80.7	80	0.76	0.87	0.85	0.78	1.5	2.504	2.6	6	2.8	60	11.2
S3A 80-b	1.1	2875	0.0020	82.7	82.5	0.8	0.88	0.72	0.79	2.2	3.654	2.7	6	2.8	60	13.2
S3A 90S	1.5	2937	0.0016	84.2	83.4	81	0.76	0.64	0.64	3.4	4.877	3	6.2	3.2	64	13.9
S3A 90L	2.2	2840	0.0022	85.9	85.4	84.3	0.86	0.81	0.69	4.3	7.397	3	6.7	3	64	15.9
S3A 100L	3	2900	0.0054	87.1	87.1	86.8	0.86	0.81	0.7	5.8	9.88	2.4	6.7	3	68	28
S3A 112M	4	2895	0.0083	88.1	88	86.8	0.86	0.81	0.7	7.6	13.19	2.3	6.7	3	68	33
S3A 132S-b	5.5	2910	0.0143	89.2	89.3	98.0	0.89	0.87	0.81	10.0	18.05	2.3	7	3	70	49.5
S3A 132S-b	7.5	2930	0.016	90.1	91	89.4	0.89	0.87	0.81	13.5	24.4	2.2	7	3	70	53
S3A 160M-a	11	2947	0.041	91.2	91	89.4	0.9	0.88	0.81	19.4	36	2.8	8.3	3.4	70	90
S3A 160M-b	15	2947	0.048	91.9	91.8	90.0	0.89	0.86	0.78	26.5	49	2.8	8	3.4	70	110
S3A 160L	18.5	2948	0.055	92.4	92.0	90.6	0.88	0.85	0.74	32.9	60	2.8	7.5	3	70	116
S3A 180L-T	22	2960	0.060	92.7	92	91.1	0.89	0.86	0.78	38.5	71	2.6	7.7	3.4	71	160
S3A 200LT	30	2960	0.126	93.3	93.2	92.1	0.9	0.87	0.80	51.6	97	2.6	7.8	3.5	78	184
S3A 200L	37	2965	0.182	93.7	93.3	92	0.9	0.87	0.80	63.4	119	2.6	7.8	3.3	78	220
S3A 225MT	45	2965	0.182	94.0	93.4	92.4	0.9	0.88	0.81	76.0	145	2.6	7.8	3.2	78	220
S3A 250MT	55	2970	0.349	94.3	93.7	92.5	0.9	0.89	0.84	92.6	177	2.7	7.5	3	78	330
S3A 280ST	75	2970	0.707	94.7	94.6	93.8	0.91	0.90	0.87	126	241	2.3	7	2.7	82	495
S3A 280MT	90	2970	0.840	95	94.7	93.7	0.91	0.90	0.87	150	289	2.6	7.5	3	82	550
S3A 315S	110	2973	1.531	95.2	94.8	93.7	0.91	0.9	0.87	183	353	1.9	6.8	2.4	84	750
S3A 315Ma	132	2973	1.837	95.4	95.1	94.2	0.91	0.9	0.89	220	424	2	7	2.4	84	810
S3A 315Md	160	2973	2.143	95.6	95.5	94.8	0.91	0.91	0.9	266	514	2.1	6.8	2.5	84	916
S3A 315Me	200	2975	2.449	95.8	95.7	95.4	0.91	0.91	0.89	332	642	2.2	7	2.5	84	1005
Serie S3S (carcassa in acciaio) - S3S Series (steel frame)																
S3S 355L-a	250	2982	4.35	95.8	95.5	94.6	0.91	0.91	0.88	414	801	2.2	7	2.3	85	1560
S3S 355L-b	280	2983	4.69	95.8	95.6	94.8	0.91	0.91	0.88	464	898	2.4	7.4	2.4	85	1720
S3S 355Lx-a	315	2985	6.23	95.8	95.7	94.8	0.91	0.91	0.89	522	1010	1.5	6.5	2.3	85	1800
S3S 355Lx-b	355	2985	6.82	95.8	95.7	95.1	0.91	0.9	0.89	588	1202	1.6	6.7	2.4	85	1900

I valori di rendimento sono calcolati in accordo con IEC 60034-2-1; con alimentazione sinusoidale.

Efficiency values are given according to IEC 60034-2-1; with sinusoidal supply.

Dati tecnici

F 300 - 300°C 60 min - F 300 - 300°C 120 min

Classe di efficienza IE3 (IEC 60034-30-1-2015-04)
Efficienza Premium

Isolamento classe H - Sovratemperatura classe B

Servizio S1 - 400 V - 50 Hz

4 poli - 1.500 giri/min

Technical data

F 300 - 300°C 60 min - F 300 - 300°C 120 min

IE3 Efficiency class (IEC 60034-30-1-2015-04)
Premium Efficiency

Insulation class H - Temperature rise class B

S1 Duty - 400 V - 50 Hz

4 poles - 1.500 rpm

Tipo Type	Potenza Power	Velocità Speed	J	Rendimento Efficiency			Fattore di potenza Power factor cosφ			Corrente Current In (400 V)	Coppia nom. Nom. torque	Coppia di spunto Starting torque	Corrente di spunto Starting current	Coppia massima Max torque	Rumor. Noise	Forma B3 Mount. B3 Peso Weight
	kW	giri/min rpm		kgm ²	100%	75%	50%	100%	75%	50%	A	Nm	Ca/Cn Tst/Tn	Ia/In Ist/In	Cmax/Cn Tmax/Tn	dB (A)
Serie S3A (carcassa in alluminio) - S3A Series (aluminium frame)																
S3A 80-b	0.75	1360	0.0019	82.5	79	78	0.73	0.69	0.58	1.8	5.27	2.3	5	2.3	50	11
S3A 90S	1.1	1428	0.0034	84.1	83	79	0.74	0.64	0.48	2.6	7.36	2.8	5.8	3.1	51	16
S3A 90L	1.5	1430	0.0040	85.3	84	81	0.75	0.65	0.5	3.4	10.02	3	6	3.2	51	18.4
S3A 100L-a	2.2	1435	0.0083	86.7	86.3	84.3	0.75	0.66	0.52	4.9	14.64	2.7	6.4	3.4	54	26.2
S3A 100L-b	3	1425	0.0097	85.5	85.8	84.9	0.78	0.73	0.62	6.5	20.10	2.8	6.6	3.5	54	29
S3A 112M	4	1435	0.0198	88.6	88.3	87.0	0.78	0.70	0.56	8.4	26.62	2.8	6.5	3	54	48
S3A 132sa	5.5	1463	0.033	89.6	89.6	88.4	0.78	0.70	0.56	11.4	35.9	2.3	6.5	2.8	54	58
S3A 132Ma	7.5	1463	0.037	90.4	90.0	88.0	0.78	0.70	0.57	15.37	49.0	2.2	6.5	2.8	54	65
S3A 160M	11	1470	0.092	91.4	91.4	91.0	0.81	0.75	0.62	21.5	71.5	2.8	6.3	2.7	58	104
S3A 160L	15	1470	0.108	92.1	92.0	91.8	0.84	0.79	0.70	28.0	97.4	2.8	6.3	2.6	62	125
S3A 180MT	18.5	1470	0.117	92.6	92.2	92.0	0.8	0.79	0.68	35	120.2	2.8	6.3	2.6	62	133
S3A 180L	22	1471	0.194	93	92.7	91.3	0.82	0.77	0.65	42	142.8	2.8	7.4	3.2	62	180
S3A 200L	30	1471	0.373	93.6	93.4	92.6	0.86	0.82	0.70	54	194.7	2.8	7.4	3	64	230
S3A 225ST	37	1473	0.397	93.9	93.4	92.6	0.86	0.82	0.7	66	239.9	2.8	7.8	3.2	64	242
S3A 225M	45	1476	0.549	94.2	94.0	93.3	0.88	0.84	0.73	78	291	3	8	3.4	64	310
S3A 250M	55	1480	0.977	94.6	94.4	93.8	0.88	0.84	0.77	95	355	2.6	6.4	2.6	65	360
S3A 280ST	75	1480	1.486	95	94.8	94.5	0.88	0.85	0.78	130	484	2.8	6.5	2.6	69	474
S3A 280MT	90	1482	1.720	95.2	95.1	94.5	0.88	0.85	0.78	155	580	2.8	6.8	2.7	69	532
S3A 315S	110	1484	3.310	95.4	95.4	94.6	0.88	0.86	0.80	189	708	2.5	7	2.5	78	733
S3A 315M-b	132	1487	3.310	95.5	95.8	95.4	0.88	0.86	0.80	227	848	2.4	7	2.5	78	733
S3A 315M-c	160	1485	3.972	95.8	95.8	95.3	0.88	0.86	0.80	274	1029	2.7	7.6	2.7	78	848
S3A 315M-d	200	1486	4.800	96.0	95.9	95.6	0.88	0.86	0.78	342	1285	2.7	8.2	2.9	78	1026
Serie S3S (carcassa in acciaio) - S3S Series (steel frame)																
S3S 355L-b	250	1488	4.760	96.0	96.0	95.2	0.88	0.86	0.77	428	1604	2.6	7	2.5	84	1480
S3S 355L-c	315	1488	5.752	96	96	95.5	0.88	0.87	0.80	539	2021	2.6	7	2.5	84	1680
S3S 355Lx-a	355	1492	11.657	96	96	95.6	0.89	0.88	0.83	600	2272	2	6.2	2.4	84	1960

I valori di rendimento sono calcolati in accordo con IEC 60034-2-1; con alimentazione sinusoidale.

Efficiency values are given according to IEC 60034-2-1; with sinusoidal supply.

Dati tecnici

Technical data

F 300 - 300°C 60 min - F 300 - 300°C 120 min

F 300 - 300°C 60 min - F 300 - 300°C 120 min

Classe di efficienza IE3 (IEC 60034-30-1-2015-04)
Efficienza Premium

IE3 Efficiency class (IEC 60034-30-1-2015-04)
Premium Efficiency

Isolamento classe H - Sovratemperatura classe B

Insulation class H - Temperature rise class B

Servizio S1 - 400 V - 50 Hz

S1 Duty - 400 V - 50 Hz

6 poli - 1.000 giri/min

6 poles - 1.000 rpm

Tipo Type	Potenza Power	Velocità Speed	J	Rendimento Efficiency			Fattore di potenza Power factor cosφ			Corrente Current In (400 V)	Coppia nom. Nom. torque	Coppia di spunto Starting torque	Corrente di spunto Starting current	Coppia massima Max torque	Rumor. Noise	Forma B3 Mount. B3 Peso Weight
	kW	giri/min rpm		kgm ²	100%	75%	50%	100%	75%	50%	A	Nm	Ca/Cn Tst/Tn	Ia/In Ist/In	Cmax/Cn Tmax/Tn	dB (A)
Serie S3A (carcassa in alluminio) - S3A Series (aluminium frame)																
S3A 90S	0.75	926	0.0060	78.9	77	72	0.67	0.56	0.42	2.05	7.7	2.8	4.8	2.9	54	11
S3A 90L	1.1	925	0.0072	81	80	77	0.69	0.58	0.44	2.8	11.4	3	5	3.2	54	13.6
S3A 100L	1.5	950	0.0134	82.5	81	77	0.69	0.58	0.44	3.8	15.1	2.4	5.2	2.8	56	25
S3A 112M	2.2	950	0.0242	84.3	83.5	0.81	0.72	0.63	0.5	5.2	22.1	2.3	5.8	2.6	56	44
S3A 132S	3	954	0.0389	85.6	85.5	84	0.75	0.67	0.53	6.8	30.0	2.2	6	2.8	59	52.5
S3A 132M-a	4	956	0.0511	86.8	86.8	85.6	0.76	0.67	0.53	8.8	40.0	2.3	6	2.9	59	69
S3A132M-b	5.5	957	0.0584	88	87.6	86.4	0.76	0.67	0.53	11.9	54.9	2.4	6.3	3	59	77
S3A 160M	7.5	960	0.135	89.1	89	88.9	0.82	0.76	0.63	14.8	74.6	2.6	7.5	2.9	63	104
S3A 160L	11	965	0.159	90.3	90.2	89.6	0.8	0.73	0.6	22.0	108.8	2.7	7.8	3	63	125
S3A 180L	15	981	0.330	91.2	91.2	90.0	0.8	0.73	0.62	28.3	146	2.8	6.5	2.8	63	163
S3A 200LT	18.5	981	0.377	91.7	91.6	91.3	0.85	0.80	0.68	34.3	180	2.7	6.7	2.8	68	180
S3A 200L-b	22	982	0.483	92.2	92.2	91.6	0.85	0.80	0.68	41	214	2.8	7	2.9	70	210
S3A 225M	30	983	0.92	92.9	92.7	92.4	0.85	0.80	0.69	55	291	2.7	7	2.9	72	310
S3A 250M	37	992	1.72	93.3	93.2	92.2	0.83	0.78	0.69	69	356	2.8	7	2.4	75	340
S3A 280ST	45	993	2.17	93.7	93.6	92.4	0.83	0.78	0.70	84	433	3	7.8	2.5	75	435
S3A 280MT	55	985	2.68	94.1	94.1	93.6	0.83	0.78	0.67	102	533	3	7.3	2.8	75	514
S3A 315S	75	988	3.14	94.6	94.4	93.7	0.84	0.78	0.68	136	725	2.5	6	2.3	82	672
S3A 315M-a	90	989	3.63	94.9	94.8	93.7	0.84	0.78	0.68	163	869	2.5	7	2.7	82	730
S3A 315M-b	110	989	4.71	95.1	95	94.4	0.84	0.79	0.69	199	1062	2.5	7	2.8	82	919
S3A 315M-d	132	989	5.69	95.4	95.3	94.9	0.84	0.8	0.721	238	1274	2.6	7	2.9	82	1100
Serie S3S (carcassa in acciaio) - S3S Series (steel frame)																
S3S 355L-a	160	990	6.39	94.8	94.4	93.5	0.84	0.81	0.7	290	1543	1.8	5.8	2.4	82	1300
S3S 355L-b	200	990	7.98	95.8	95.3	94.7	0.86	0.83	0.75	351	1929	1.8	5.8	2.4	82	1584
S3S 355L-c	250	990	8.71	95.8	95.6	95	0.86	0.83	0.75	439	2411	1.9	6	2.5	82	1744
S3S 355Lx-a	280	992	11.50	95.8	95.7	95.1	0.83	0.8	0.72	509	2695	1.9	5.6	1.9	82	1960
S3S 355Lx-b	315	992	13.18	95.8	95.8	95.4	0.83	0.81	0.74	572	3032	1.9	5.6	1.9	82	2060
S3S 355Lx-c	355	992	14.38	95.8	95.8	95.7	0.83	0.81	0.74	645	3417	2	5.6	2	82	2200

I valori di rendimento sono calcolati in accordo con IEC 60034-2-1; con alimentazione sinusoidale.

Efficiency values are given according to IEC 60034-2-1; with sinusoidal supply.

Dati tecnici

F 300 - 300°C 60 min - F 300 - 300°C 120 min

Servizio S1 - 400 V - 50 Hz

A due polarità - avvolgimento unico

2-4 poli - 3.000-1.500 giri/min

Technical data

F 300 - 300°C 60 min - F 300 - 300°C 120 min

S1 Duty - 400 V - 50 Hz

Double polarity - single winding

2-4 poles - 3.000-1.500 rpm

Tipo Type	Potenza Power		Velocità Speed		J	Rendimento Efficiency		Fattore di potenza Power factor		Corrente Current In (400 V)		Coppia nom. Nom. torque		Coppia di spunto Starting torque		Corrente di spunto Starting current		Coppia massima Max torque		Forma B3 Mount B3 Peso Weight
	kW		giri/min rpm			kgm ²	%		cosφ		A		Nm		Ca/Cn Tst/Tn		Ia/In Ist/In		Cmax/Cn Tmax/Tn	
	2p	4p	2p	4p	2p		4p	2p	4p	2p	4p	2p	4p	2p	4p	2p	4p	2p	4p	
Serie SA (carcassa in alluminio) - SA Series (aluminium frame)																				
SA 63	0.22	0.044	2670	1130	0.00024	58	53	0.87	0.75	0.63	0.16	0.79	0.32	1.4	1.5	3	2.6	1.5	1.6	3.8
SA 63	0.26	0.051	2680	1340	0.00029	60	56	0.87	0.75	0.72	0.18	0.93	0.36	1.4	1.5	3	2.6	1.5	1.6	4.1
SA 71	0.37	0.075	2750	1370	0.00035	70	56	0.88	0.78	0.87	0.25	1.29	0.5	1.4	1.8	3	2.6	1.5	1.9	5.7
SA 71	0.55	0.11	2780	1390	0.00052	71	60	0.88	0.78	1.27	0.34	1.89	0.8	1.5	2	3.8	3.7	1.7	2.2	7
SA 80	0.75	0.15	2810	1405	0.0015	71	66	0.86	0.75	1.78	0.44	2.55	1.0	1.7	1.9	3.8	3.5	1.8	2	8.4
SA 80	0.95	0.25	2820	1415	0.0017	71	69	0.84	0.80	2.3	0.7	3.22	1.7	2.2	2	5	4.3	2.3	2.1	10
SA 90S	1.40	0.33	2820	1415	0.0022	71	69	0.85	0.83	3.4	0.8	4.74	2.2	1.8	1.9	4.5	3.9	2	2.1	11.9
SA 90L	1.84	0.37	2825	1415	0.0028	71	72	0.85	0.80	4.4	0.9	6.22	2.5	1.9	2.2	4.6	4.8	2.1	2.3	14.2
SA 90L	2	0.50	2830	1415	0.0032	72	73	0.84	0.82	4.8	1.2	6.75	3.4	2	2.1	4.6	4.5	2.2	2.4	15
SA 100L	2.5	0.65	2830	1400	0.0057	70	70	0.86	0.87	6	1.5	8.44	4.4	1.8	1.6	4.6	3.5	2	1.8	20
SA 100L	3.1	0.80	2845	1405	0.0071	73	70	0.86	0.89	7.1	1.9	10.4	5.4	2	1.8	5.2	4.7	2.2	2	22.4
SA 112MT	4.4	1.1	2860	1415	0.0092	79	71	0.85	0.87	9.5	2.6	14.7	7.4	2	1.8	5.5	4.9	2.2	2	27
SA 132S	5.9	1.45	2870	1435	0.0207	82	80	0.84	0.85	12.4	3.1	19.6	9.7	2	1.8	5.5	5.4	2.2	2	43
SA 132M	8	2	2875	1445	0.0282	84	82	0.84	0.85	16.4	4.1	26.6	13.2	2	1.8	6.2	6	2.2	2	50.3
SA 160MT	11.5	2.9	2875	1445	0.0395	86	85	0.85	0.86	23	5.7	38.2	19.2	2	1.8	7	6.9	2.2	2	69.5
SA 160L	15.5	3.8	2915	1460	0.0800	87	87	0.87	0.90	30	7.0	50.8	24.9	2.3	2.2	6.5	6.1	2.4	2.3	89
SA 180MT	18.5	4.0	2930	1465	0.0978	87	88	0.87	0.88	35	7.5	60.3	26.1	2.5	2.8	7.3	7.9	2.7	2.9	110
SA 180LT	22	4.4	2940	1470	0.124	87	88	0.87	0.88	42	8.2	71.5	28.6	2.6	2.9	7.5	8	2.8	3	128
SA 200LT	30	5.9	2940	1470	0.180	88	88	0.89	0.90	55	10.8	97.5	38.3	2.2	2.5	7.9	8.4	2.4	2.6	170
SA 225ST	37	7.5	2945	1475	0.345	88	87	0.89	0.90	68	13.8	120	48.6	2.3	2.4	8.3	8.3	2.5	2.6	220
SA 225MT	44	8.8	2945	1475	0.419	88	87	0.89	0.90	81	16.2	143	57	2.3	2.4	8.3	8.5	2.5	2.6	250
SA 250MT	55	11	2950	1480	0.541	89	89	0.90	0.89	99	20	178	71	2.3	2.6	8.3	8.7	2.5	2.8	340
SA 280ST	66	15	2960	1485	1.23	90	91	0.90	0.90	118	26	213	96.5	2.3	2.5	8.4	8.7	2.5	2.7	415
SA 280MT	85	18.4	2960	1485	1.39	90	91	0.90	0.90	152	32	274	118	2.2	2.4	8.2	8.5	2.4	2.6	470
SA 315M	96	22	2975	1485	2.68	90	91	0.88	0.84	175	42	308	142	2.4	2.7	8	8.1	2.5	2.8	590
SA 315M	110	26	2978	1487	2.58	90	91	0.88	0.84	201	49	353	167	2.5	2.8	8	8.1	2.6	2.9	720

Dati tecnici

Technical data

F 300 - 300°C 60 min - F 300 - 300°C 120 min

F 300 - 300°C 60 min - F 300 - 300°C 120 min

Servizio S1 - 400 V - 50 Hz

S1 Duty - 400 V - 50 Hz

A due polarità - avvolgimento unico

Double polarity - single winding

4-8 poli - 1.500-750 giri/min

4-8 poles - 1.500-750 rpm

Tipo Type	Potenza Power		Velocità Speed		J	Rendimento Efficiency		Fattore di potenza Power factor		Corrente Current In (400 V)		Coppia nom. Nom. torque		Coppia di spunto Starting torque		Corrente di spunto Starting current		Coppia massima Max torque		Forma B3 Mount B3 Peso Weight
	kW		giri/min rpm			kgm ²	%		cosφ		A		Nm		Ca/Cn Tst/Tn		Ia/In Ist/In		Cmax/Cn Tmax/Tn	
	2p	4p	2p	4p	2p		4p	2p	4p	2p	4p	2p	4p	2p	4p	2p	4p	2p	4p	
Serie SA (carcassa in alluminio) - SA Series (aluminium frame)																				
SA 71	0.18	0.037	1385	685	0.00105	54	37	0.78	0.59	0.62	0.24	1.24	0.52	1.7	1.5	2.9	2.1	1.8	1.6	5.8
SA 71	0.22	0.044	1390	690	0.00129	55	38	0.78	0.60	0.74	0.28	1.51	0.61	1.8	1.6	3	2.2	1.9	1.7	6.5
SA 71	0.26	0.051	1390	690	0.00157	56	40	0.78	0.60	0.86	0.31	1.79	0.71	1.8	1.6	3	2.2	1.9	1.7	7.4
SA 80	0.5	0.1	1395	695	0.00256	66	55	0.78	0.62	1	0.42	3.42	1.37	1.6	1.9	3.9	2.9	1.9	2	9.8
SA 80	0.7	0.15	1395	695	0.00329	67	62	0.80	0.63	1.9	0.55	4.79	2.06	1.6	1.8	4.1	3	1.9	2	11.4
SA 90S	1.1	0.22	1410	690	0.0022	68	46	0.7	0.45	3.34	1.5	7.45	3.04	1.8	2.1	4.5	2.6	2.2	2.3	11.9
SA 90L	1.5	0.25	1410	690	0.0028	70	50	0.75	0.45	4.13	1.6	10.2	4.46	2	2.3	4.8	3	2.5	2.6	14.2
SA 100L	2.2	0.37	1410	695	0.0064	76	54	0.8	0.58	5.23	1.7	14.9	5.08	2	2	5.2	2.9	2.4	2.2	21.2
SA 100L	3	0.55	1415	695	0.0086	79	58	0.79	0.55	6.95	2.5	20.2	7.56	2.2	2	5.5	2.8	2.5	2.3	23.5
SA 112M	4.0	0.75	1430	700	0.0147	82	65	0.80	0.62	8.8	2.7	26.7	10.2	2.3	2	5.5	3	2.5	2.3	34
SA 132S	5.5	1.4	1430	700	0.0244	82	66	0.81	0.65	12.0	4.7	36.7	19.1	2.3	2	6	3.2	2.6	2.3	46.8
SA 132M	6.5	1.5	1430	705	0.028	84	67	0.81	0.63	13.8	5.1	43.4	21.7	2.4	2	6.4	3.5	2.7	2.4	50.3
SA 132M	7.5	1.8	1440	705	0.034	84	71	0.81	0.60	15.9	6.1	49.8	24.4	2.4	2	6.6	3.6	3	2.4	55.8
SA 160MT	9	2.2	1450	705	0.034	85	72	0.82	0.61	19	7.2	59.3	29.8	2.4	2.1	6.6	3.8	2.7	2.4	69.5
SA 160M	11	2.8	1460	715	0.039	85	72	0.82	0.70	22.8	8.0	72	37.4	2.4	1.7	6	4.0	2.3	1.7	71
SA 160L	13	3	1460	715	0.058	87	75	0.82	0.70	26.3	8.3	85.1	40.1	2.5	1.7	6	4.0	2.3	1.7	89
SA 160L	15	3.5	1460	720	0.058	88	77	0.86	0.71	28.6	9.3	98.1	50.4	2.5	1.7	6	4.2	2.3	1.7	110
SA 180MT	18.5	4.8	1460	720	0.080	88	79	0.86	0.71	35	12.4	121	59.7	2.5	1.7	6	4	2.3	1.7	119
SA 180L	22	5.3	1460	720	0.098	88	79	0.86	0.71	42	13.7	144	73	2	1.7	6	4	2.4	1.8	155
SA 200LT	30	7	1465	720	0.098	89	86	0.82	0.68	59	17.3	196	99.5	2.5	2	6.8	4.0	2.7	2.1	179
SA 225ST	37	9	1465	725	0.116	89	82	0.87	0.70	69	23	241	119	2.5	2	6.8	4.2	2.8	2	216
SA 225MT	45	11	1465	725	0.161	89	82	0.87	0.70	84	28	293	145	2.5	2	6.8	4.2	2.8	2	235
SA 250MT	50	12	1470	730	0.206	90	82	0.89	0.73	90	29	325	157	2.5	1.9	7.2	4.5	2.8	2	308
SA 250MT	56	14	1470	730	0.345	90	83	0.89	0.80	101	30.5	364	183	2.4	1.9	7.2	4.5	2.8	2	308
SA 280ST	60	15	1480	730	0.34	91	86	0.87	0.73	110	35	390	196	2.5	1.9	7	4.5	2.4	1.8	330
SA 280MT	75	19	1480	735	0.39	92	87	0.87	0.73	135	42.1	484	242	2.5	2	7	4.6	2.5	1.8	415
SA 315ST	90	22	1480	735	0.58	92	87	0.86	0.73	164	50.1	581	286	2.5	2	7.1	4.7	2.6	1.9	496
SA 315M	110	28	1485	740	0.58	92	87	0.87	0.73	199	63.7	710	364	2.6	2.1	7.4	6	3	2	628
SA 315M	132	33	1485	740	0.58	92	90	0.86	0.72	241	73.6	852	429	2.5	2	7.5	5.5	2	1.9	700

Dati tecnici

F 300 - 300°C 60 min - F 300 - 300°C 120 min

Servizio S1 - 400 V - 50 Hz

A due polarità - due avvolgimenti separati

4-6 poli - 1.500-1.000 giri/min

Technical data

F 300 - 300°C 60 min - F 300 - 300°C 120 min

S1 Duty - 400 V - 50 Hz

Double polarity - two separate windings

4-6 poles - 1.500-1.000 rpm

Tipo Type	Potenza Power		Velocità Speed		J	Rendimento Efficiency		Fattore di potenza Power factor		Corrente Current In (400 V)		Coppia nom. Nom. torque		Coppia di spunto Starting torque		Corrente di spunto Starting current		Coppia massima Max torque		Forma B3 Mount B3 Peso Weight
	kW		giri/min rpm			kgm ²	%		cosφ		A		Nm		Ca/Cn Tst/Tn		Ia/In Ist/In		Cmax/Cn Tmax/Tn	
	2p	4p	2p	4p	2p		4p	2p	4p	2p	4p	2p	4p	2p	4p	2p	4p	2p	4p	
Serie SA (carcassa in alluminio) - SA Series (aluminium frame)																				
SA 71	0.18	0.05	1410	950	0.00039	50	35	0.65	0.55	0.80	0.38	1.22	0.51	1.3	1.5	2.4	1.9	1.5	1.6	5.8
SA 71	0.26	0.075	1415	960	0.00129	50	35	0.70	0.60	1.07	0.52	1.76	0.75	1.3	1.5	2.4	1.9	1.5	1.6	6.5
SA 80	0.40	0.12	1405	940	0.00164	63	55	0.71	0.69	1.29	0.46	2.72	1.22	1.4	1.4	3	2.5	1.6	1.5	7.4
SA 80	0.55	0.18	1420	950	0.00256	63	57	0.72	0.69	1.75	0.66	3.7	1.81	1.6	1.5	3.4	3	1.8	1.6	9.8
SA 90S	0.8	0.29	1425	955	0.00354	73	60	0.74	0.70	2.14	1	5.36	2.9	1.7	1.4	4.4	3.1	2	1.5	13.5
SA 90L	1.1	0.38	1425	955	0.00505	73	60	0.77	0.70	2.8	1.31	7.37	3.8	1.7	1.4	4.4	3.1	2	1.5	15.5
SA 100L	1.7	0.6	1425	950	0.0087	73	61	0.85	0.77	4.0	1.85	11.4	6.03	1.4	1.3	4.4	3.4	1.9	1.8	19.6
SA 100L	2.1	0.75	1430	955	0.012	75	61	0.84	0.77	4.85	2.3	14	7.5	1.5	1.3	5.3	3.5	2	1.8	23.5
SA 112MT	2.6	0.8	1430	955	0.014	75	63	0.85	0.77	5.9	2.4	17.4	8	1.6	1.4	5.5	3.6	2	1.8	26
SA 112M	3	0.9	1445	960	0.015	78	70	0.80	0.70	6.9	2.7	19.8	8.96	1.9	1.5	5.7	4.7	2.2	1.9	37
SA 132S	3.6	1.2	1450	965	0.031	82	74	0.82	0.75	7.7	3.1	23.7	11.9	1.9	1.5	6.7	5.1	2.4	2.3	45.5
SA 132M	5.5	1.7	1450	965	0.041	83	74	0.82	0.76	10.6	4.4	32.9	16.8	2	1.6	7	5.1	2.7	2.5	52.5
SA 160MT	7.2	2.5	1450	965	0.054	84	77	0.83	0.76	14.9	6.2	47.4	24.7	1.9	1.5	7	5.4	2.7	2.5	69
SA 160L	10	3.3	1450	980	0.109	85	80	0.87	0.70	19.5	8.5	65.9	32.2	1.6	1.5	6	5.5	2.2	1.9	82
SA 180MT	16	5.5	1450	982	0.129	87	82	0.88	0.72	30	13.5	105	53.5	1.7	1.6	6	5.8	2.4	2	114
SA 180LT	19	6.5	1450	985	0.174	87	82	0.85	0.71	37	16.1	125	63	2.1	1.9	7.2	6.6	2.7	2.5	130
SA 200LT	26	9.5	1472	985	0.193	88	84	0.85	0.78	50	21	169	92.1	1.9	1.8	7	5.7	2.3	1.9	180
SA 225ST	34	12	1480	985	0.370	89	85	0.86	0.79	64	25.8	219	116	2.3	2	7.4	5.5	2.8	2.4	235
SA 225MT	40	14.5	1480	985	0.419	90	86	0.87	0.80	74	30.5	258	141	2.4	2	7.9	6	2.9	2.5	260
SA 250MT	52	18	1480	985	0.613	90	86	0.90	0.80	93	38	336	175	2.2	1.9	7.9	6.2	2.7	2.2	360
SA 280ST	70	25	1480	987	1.39	91	89	0.90	0.83	124	49	452	242	2.6	2.4	7.3	6.5	2.8	2.5	470
SA 280MT	82	30	1485	987	1.55	91	89	0.90	0.84	145	58	527	290	2.7	2.4	7.5	6.5	2.9	2.5	496
SA 315M	92	28	1485	990	3.09	91	90	0.85	0.74	172	61	592	270	2.4	2.5	7	6.9	2.6	2.6	670
SA 315M	110	33	1488	993	3.91	91	90	0.85	0.74	206	72	706	317	2.7	2.5	7.5	6.8	2.9	2.6	760
SA 315M	125	37	1488	993	4.32	92	90	0.86	0.74	228	80	802	356	2.1	2.3	6.7	6	2.4	2.5	830
SA 315Mn	162	48	1489	994	5.76	92.5	90.5	0.85	0.74	298	104	1039	461	2.7	2.5	7.5	6.8	2.9	2.6	1020

Dati tecnici

Technical data

F 300 - 300°C 60 min - F 300 - 300°C 120 min

F 300 - 300°C 60 min - F 300 - 300°C 120 min

Servizio S1 - 400 V - 50 Hz

S1 Duty - 400 V - 50 Hz

A due polarità - due avvolgimenti separati

Double polarity - two separate windings

6-8 poli - 1.000-750 giri/min

6-8 poles - 1.000-750 rpm

Tipo Type	Potenza Power		Velocità Speed		J	Rendimento Efficiency		Fattore di potenza Power factor		Corrente Current In (400 V)		Coppia nom. Nom. torque		Coppia di spunto Starting torque		Corrente di spunto Starting current		Coppia massima Max torque		Forma B3 Mount Peso Weight
	kW		giri/min rpm			kgm ²	%		cosφ		A		Nm		Ca/Cn Tst/Tn		Ia/In Ist/In		Cmax/Cn Tmax/Tn	
	2p	4p	2p	4p	2p		4p	2p	4p	2p	4p	2p	4p	2p	4p	2p	4p	2p	4p	
Serie SA (carcassa in alluminio) - SA Series (aluminium frame)																				
SA 71	0.088	0.037	920	640	0.00105	35	24	0.60	0.55	0.61	0.4	0.91	0.55	1.3	1.2	1.9	1.5	1.5	1.4	5.8
SA 71	0.11	0.048	920	650	0.00129	39	25	0.61	0.55	0.67	0.5	1.14	0.71	1.3	1.2	1.9	1.5	1.5	1.4	6.5
SA 71	0.15	0.062	920	650	0.00157	44	27	0.65	0.55	0.76	0.6	1.56	0.91	1.3	1.2	2	1.5	1.5	1.4	7.4
SA 80	0.18	0.075	925	690	0.00164	52	42	0.65	0.55	0.77	0.47	1.86	1.04	1.3	1.2	2.4	2.1	1.5	1.4	7.6
SA 80	0.30	0.12	925	690	0.00256	55	45	0.68	0.59	1.16	0.65	3.1	1.66	1.4	1.3	2.6	2.3	1.6	1.6	9.8
SA 90S	0.37	0.16	930	690	0.00303	63	52	0.72	0.67	1.18	0.66	3.8	2.21	1.4	1.3	3	2.2	1.8	1.6	10.8
SA 90L	0.55	0.23	930	690	0.00455	64	54	0.73	0.70	1.70	0.88	5.65	3.18	1.5	1.4	3.1	2.3	1.9	1.7	13.5
SA 90L	0.75	0.32	930	700	0.00606	64	54	0.73	0.70	2.32	1.22	7.7	4.37	1.5	1.4	3.3	2.5	1.9	1.7	16.5
SA 100L	0.88	0.37	935	705	0.00870	66	59	0.74	0.70	2.60	1.3	9.0	5.0	1.5	1.4	3.6	2.9	1.9	1.7	19.6
SA 100L	1.1	0.48	940	705	0.0120	67	60	0.76	0.72	3.12	1.6	11.2	6.5	1.5	1.4	3.8	3	1.9	1.8	23.5
SA 112MT	1.5	0.62	940	705	0.0141	70	62	0.76	0.72	4.1	2	15.2	8.4	1.6	1.5	4	3.2	2	1.9	26
SA 112M	1.9	0.80	945	710	0.0147	78	66	0.76	0.72	4.6	2.4	19.2	10.8	1.5	1.4	4.1	3.1	2.1	1.9	37
SA 132S	1.84	0.75	945	705	0.023	78	67	0.76	0.72	4.5	2.2	18.6	10.2	1.6	1.5	4.5	3.7	2.1	1.9	39
SA 132S	2.5	1.1	950	710	0.031	79	69	0.77	0.73	5.9	3.2	25.1	14.8	1.6	1.5	4.9	3.8	2.3	2	45.5
SA 132M	3.3	1.5	950	715	0.046	79	71	0.77	0.73	7.8	4.2	33.2	20	1.6	1.5	5.4	4.4	2.3	2.2	56
SA 160MT	4.4	1.9	950	715	0.054	79	72	0.78	0.73	10.3	5.2	44.2	25.4	1.6	1.5	5.4	4.5	2.3	2.2	69
SA 160M	5.5	2.35	955	720	0.077	82	78	0.82	0.73	11.8	6.0	55	31.2	1.6	1.7	5.4	5.3	2.3	2.4	71
SA 160L	7.5	3.3	960	720	0.109	83	80	0.84	0.74	15.5	8.1	74.6	43.8	1.6	1.7	5.4	5.3	2.3	2.4	88
SA 180MT	8.8	3.9	960	725	0.129	83	80	0.85	0.74	18	9.5	87.6	51.4	1.7	1.8	5.6	5.5	2.4	2.5	105
SA 180LT	11	4.8	960	725	0.154	83	80	0.85	0.75	22.5	11.6	109	63.2	1.7	1.8	5.9	5.8	2.4	2.5	117
SA 200LT	15	6.2	980	730	0.22	84	80	0.84	0.75	31	14.9	146	81.1	1.9	1.8	6.4	5.8	2.4	2.3	175
SA 200LT	18.4	7.5	980	735	0.30	85	80	0.84	0.75	37	18	179	97.5	1.9	1.8	6.8	5.8	2.5	2.3	212
SA 225MT	22	9.5	980	735	0.61	87	83	0.85	0.75	43	22	214	123	1.9	2	6.5	6.5	2.4	2.5	260
SA 250MT	26	11	985	735	0.90	87	83	0.84	0.73	51	26	252	143	2.1	2.3	6.3	5.8	2.5	2.5	317
SA 250MT	30	12.5	985	735	1.02	88	84	0.85	0.74	58	29	291	162	2.1	2.3	6.3	6.1	2.7	2.8	360
SA 280ST	33	14	985	738	1.75	89	86	0.85	0.78	63	30	320	181	2.2	2.2	5.8	5.5	2.6	2.4	430
SA 280MT	40	17	985	738	2.00	89	86	0.86	0.79	76	36	388	220	2.3	1.9	6	5.4	2.7	2	460
SA 315ST	48	20	985	738	2.43	90	86	0.86	0.79	90	43	465	259	2.4	2	6	5.6	2.8	2.2	528
SA 315M	55	23.5	988	740	3.23	91	90	0.86	0.78	102	48	532	303	2.2	2.1	6	5.8	2	1.8	600
SA 315M	65	28	990	740	3.62	92	91	0.86	0.79	119	56	627	361	2.2	2	6	5.5	2	1.7	645

Dati tecnici

F 400 - 400°C 120 min

Classe di efficienza IE1 (IEC 60034-30-1-2015-04)
Isolamento classe H - Servizio S1 - 400 V - 50 Hz
2 poli - 3.000 giri/min

Technical data

F 400 - 400°C 120 min

IE1 Efficiency class (IEC 60034-30-1-2015-04)
Insulation class H - S1 Duty - 400 V - 50 Hz
2 poles - 3.000 rpm

Tipo Type	Potenza Power	Velocità Speed	J	Rend. Eff.	Fattore di potenza Power factor	Corrente Current In/at (400 V)	Coppia nom. Nominal torque	Coppia di spunto Starting torque	Corrente di spunto Starting current	Coppia massima Max torque	Rumor. Noise	Forma B3 Mount B3 Peso Weight
	kW	giri/min rpm	kgm ²	%	cosφ	A	Nm	Ca/Cn Ta/Tn	Ia/In	Cmax/Cn Tmax/Tn	dB (A)	kg
Serie S1A (carcassa in alluminio) - S1A Series (aluminium frame)												
SA 63-a	0.18	2648	0.0002	64	0.73	0.56	0.649	2.16	3.15	2.25	57	3.3
SA 63-b	0.25	2670	0.0002	64	0.73	0.78	0.894	2.16	3.15	2.25	57	3.8
SA 71-a	0.37	2780	0.0004	71	0.78	0.97	1.271	1.98	3.6	2.07	59	6
SA 71-b	0.55	2791	0.0005	71	0.78	1.44	1.882	2.25	4.14	2.34	59	7
S1A 80-a	0.75	2802	0.0012	76	0.79	1.82	2.556	2.07	4.05	2.16	63	8.6
S1A 80-b	1.1	2802	0.0017	76.2	0.79	2.66	3.748	2.07	4.32	2.16	63	10.2
S1A 90S	1.5	2824	0.0012	78.5	0.78	3.56	5.072	2.16	4.41	2.25	68	11.5
S1A 90L	2.2	2824	0.0019	81	0.76	5.19	7.438	2.16	4.41	2.25	68	13.5
S1A 100L	3	2835	0.0032	82.6	0.79	6.68	10.104	2.34	5.85	2.52	72	20.5
S1A 112MT-a	4	2846	0.0042	84.2	0.78	8.85	13.420	2.34	5.85	2.52	72	23
S1A 112MT-b	5.5	2868	0.0055	83.5	0.81	11.68	18.310	2.25	6.3	2.52	72	28.2
S1A 132S-a	5.5	2890	0.009	85.7	0.82	11.25	18.171	2.25	6.3	2.52	74	38.4
S1A 132S-b	7.5	2890	0.0113	87	0.82	15.11	24.779	2.25	6.3	2.52	74	42
S1A 132M	9	2901	0.015	86	0.83	18.13	29.622	2.16	6.3	2.43	74	47.5
S1A 160MT-a	11	2901	0.017	88.4	0.81	22.07	36.204	2.25	5.85	2.43	74	58
S1A 160MT-b	15	2923	0.023	89.4	0.82	29.41	48.998	2.34	6.03	2.52	75	68
S1A 160L	18.5	2934	0.043	90	0.82	36.03	60.204	2.34	6.21	2.52	75	90
S1A 180MT	22	2945	0.051	90.5	0.82	42.61	71.326	2.43	6.3	2.61	75	110
S1A 180LT	25	2945	0.059	89.5	0.83	48.39	81.053	2.43	6.3	2.61	75	116
S1A 200LT-a	30	2945	0.089	91.4	0.83	56.86	97.263	2.43	6.57	2.7	83	142
S1A 200LT-b	37	2956	0.111	92	0.83	69.67	119.512	2.43	6.57	2.7	83	162
S1A 225MT	45	2956	0.18	92.5	0.83	84.27	145.352	2.43	6.75	2.7	83	210
S1A 250MT	55	2967	0.283	93	0.84	101.27	176.994	2.52	6.84	2.7	83	280
S1A 280ST	75	2967	0.493	93.6	0.84	137.21	241.355	2.34	6.48	2.61	84	372
S1A 280MT	90	2970	0.587	93.9	0.85	162.26	289.333	2.7	7.5	3	87	407
S1A 315ST	110	2975	0.751	93.5	0.86	196.93	353.035	2.6	7.5	2.8	87	496
S1A 315M	132	2980	1.27	93.5	0.86	236.32	422.932	2.5	7.4	2.7	90	620
S1A 315M	160	2980	1.52	93.5	0.86	286.44	512.644	2.5	7.4	2.7	90	668
S1A 315M	200	2980	1.83	94	0.87	352.19	640.805	2.5	7.4	2.7	90	760
S1A 355LT	250	2980	2.29	94	0.87	440.24	801.007	2.2	7.5	2.4	90	895

I valori di rendimento sono calcolati in accordo con IEC 60034-2-1; con alimentazione sinusoidale.

Efficiency values are given according to IEC 60034-2-1 with sinusoidal supply.

Dati tecnici

Technical data

F 400 - 400°C 120 min

F 400 - 400°C 120 min

Classe di efficienza IE1 (IEC 60034-30-1-2015-04)
Isolamento classe H - Servizio S1 - 400 V - 50 Hz
4 poli - 1.500 giri/min

IE1 Efficiency class (IEC 60034-30-1-2015-04)
Insulation class H - S1 Duty - 400 V - 50 Hz
4 poles - 1.500 rpm

Tipo Type	Potenza Power	Velocità Speed	J	Rend. Eff.	Fattore di potenza Power factor	Corrente Current In/at (400 V)	Coppia nom. Nominal torque	Coppia di spunto Starting torque	Corrente di spunto Starting current	Coppia massima Max torque	Rumor. Noise	Forma B3 Mount B3 Peso Weight
	kW	giri/min rpm	kgm ²	%	cosφ	A	Nm	Ca/Cn Ta/Tn	Ia/In	Cmax/Cn Tmax/Tn	dB (A)	kg
Serie S1A (carcassa in alluminio) - S1A Series (aluminium frame)												
SA 63-a	0.13	1324	0.0002	60	0.58	0.54	0.937	2.07	2.7	2.07	49	3.8
SA 63-b	0.18	1324	0.0003	61	0.58	0.73	1.298	2.07	2.7	2.07	49	4.1
SA 71-a	0.25	1335	0.0004	68	0.63	0.84	1.788	1.8	3.15	1.8	51	5.7
SA 71-b	0.37	1335	0.0005	69	0.65	1.19	2.646	1.8	3.15	1.8	51	7
SA 80-a	0.55	1346	0.0012	72	0.68	1.63	3.901	2.07	3.87	2.07	54	8.6
S1A 80-b	0.75	1346	0.0017	73	0.71	2.10	5.320	2.07	3.87	2.07	54	10
S1A 90S	1.1	1368	0.0022	76.2	0.76	2.76	7.677	2.07	4.05	2.25	56	11.9
S1A 90L	1.5	1368	0.0028	78.5	0.75	3.70	10.469	2.07	4.05	2.25	56	14.2
S1A 100L-a	2.2	1401	0.005	81	0.77	5.12	14.993	1.8	4.05	1.98	60	18.7
S1A 100L-b	3	1401	0.006	82.6	0.78	6.76	20.445	1.8	4.05	1.98	60	21.2
S1A 112MT	4	1412	0.009	84.2	0.79	8.74	27.048	2.16	4.5	2.25	60	25.7
S1A 132S	5.5	1423	0.021	85.7	0.78	11.95	36.904	1.89	5.4	2.25	63	43
S1A 132M-a	7.5	1423	0.028	87	0.79	15.86	50.323	1.89	5.4	2.25	63	50.3
S1A 132M-b	9	1423	0.034	87	0.79	19.03	60.388	1.89	5.4	2.25	63	55.8
S1A 160MT	11	1461.5	0.039	88.4	0.81	22.33	71.863	2.34	5.31	2.34	63	69.5
S1A 160L	15	1461.5	0.08	89.4	0.80	30.48	97.995	2.34	5.4	2.34	67	89
S1A 180MT	18.5	1467	0.098	90	0.81	36.90	120.408	2.25	5.85	2.52	67	110
S1A 180LT	22	1467	0.12	90.5	0.81	43.63	143.187	2.25	5.85	2.52	67	119
S1A 200LT	30	1467	0.16	91.4	0.82	57.53	195.256	2.16	5.85	2.52	70	155
S1A 225ST	37	1478	0.31	92	0.81	71.33	239.023	2.34	6.39	2.61	70	202
S1A 225MT-a	45	1478	0.39	92.5	0.81	86.28	290.704	2.34	6.39	2.61	70	235
S1A 250MT-b	55	1478	0.51	93	0.82	103.65	355.304	2.25	6.57	2.34	70	286
S1A 280ST	75	1483.5	1.15	93.6	0.83	138.81	482.710	2.25	6.57	2.43	73	387
S1A 280MT	90	1485	1.31	93.9	0.83	166.04	578.667	2.6	6.7	2.7	73	415
S1A 315ST	110	1485	1.55	94	0.85	198.11	707.259	2.6	6.7	2.7	75	496
S1A 315M-a	132	1485	2.6	94	0.85	237.73	848.711	2.2	6.2	2.7	77	630
S1A 315M-b	160	1485	3.5	94	0.85	288.16	1028.741	2.5	6.6	2.7	77	740
S1A 315M-c	200	1485	4.16	94.2	0.86	355.39	1285.926	2.6	6.8	2.8	77	882
S1A 355LT	250	1487	5	94.4	0.86	443.30	1605.245	2.7	7	2.3	77	1045

I valori di rendimento sono calcolati in accordo con IEC 60034-2-1; con alimentazione sinusoidale.

Efficiency values are given according to IEC 60034-2-1 with sinusoidal supply.

Dati tecnici

F 400 - 400°C 120 min

Classe di efficienza IE1 (IEC 60034-30-1-2015-04)
Isolamento classe H - Servizio S1 - 400 V - 50 Hz
6 poli - 1.000 giri/min

Technical data

F 400 - 400°C 120 min

IE1 Efficiency class (IEC 60034-30-1-2015-04)
Insulation class H - S1 Duty - 400 V - 50 Hz
6 poles - 1.000 rpm

Tipo Type	Potenza Power	Velocità Speed	J	Rend. Eff.	Fattore di potenza Power factor	Corrente Current In/at (400 V)	Coppia nom. Nominal torque	Coppia di spunto Starting torque	Corrente di spunto Starting current	Coppia massima Max torque	Rumor. Noise	Forma B3 Mount B3 Peso Weight
	kW	giri/min rpm	kgm ²	%	cosφ	A	Nm	Ca/Cn Ta/Tn	Ia/In	Cmax/Cn Tmax/Tn	dB (A)	kg
Serie S1A (carcassa in alluminio) - S1A Series (aluminium frame)												
SA 63-a	0.09	868	0.0003	43	0.58	0.52	0.990	1.53	1.98	1.71	48	5
SA 63-b	0.11	879	0.0004	45	0.58	0.61	1.195	1.53	2.52	1.71	48	5.2
SA 71-a	0.18	879	0.0011	54	0.59	0.81	1.955	1.53	2.52	1.71	49	5.8
SA 71-b	0.22	879	0.0013	55	0.59	0.98	2.390	1.62	2.52	1.8	49	6.5
S1A 90S	0.75	901	0.0035	72	0.70	2.16	7.948	1.71	3.42	1.89	54	10.8
S1A 90L	1.1	901	0.0051	73	0.70	3.12	11.657	1.8	3.6	1.8	54	13.5
S1A 100L	1.5	912	0.0087	75	0.71	4.08	15.704	1.89	4.23	2.07	57	19.6
S1A 112MT	2.2	934	0.014	78	0.73	5.60	22.490	1.98	4.95	2.25	57	25
S1A 132S	3	945	0.023	80	0.76	7.16	30.311	1.8	5.04	2.07	60	39
S1A 132M-a	4	945	0.031	82	0.76	9.32	40.415	2.07	5.22	2.34	60	45.5
S1A 132M-b	5.5	945	0.041	83	0.76	12.66	55.570	2.07	5.4	2.34	60	52.5
S1A 160MT	7.5	956	0.054	85	0.78	16.43	74.906	1.89	5.4	2.34	60	69
S1A 160L	11	956	0.109	86	0.79	23.53	109.862	2.07	5.76	2.61	63	88
S1A 180LT	15	967	0.141	87	0.80	31.32	148.108	2.16	6.48	2.7	63	114
S1A 200LT-a	18.5	972.5	0.271	88	0.81	37.73	181.633	2.07	6.12	2.52	68	145
S1A 200LT-b	22	972.5	0.32	88	0.81	44.87	215.996	2.07	6.12	2.52	68	155
S1A 225MT	30	978	0.541	90	0.81	59.12	292.883	2.16	5.49	2.34	72	234
S1A 250MT	37	978	0.752	91	0.81	72.11	361.223	2.16	6.12	2.43	73	295
S1A 280ST	45	985	1.37	92	0.80	88.87	436.203	2.07	5.85	2.16	75	381
S1A 280MT	55	985	1.68	92	0.80	108.61	533.137	2.3	6.5	2.4	75	421
S1A 315ST	75	985	2.37	92	0.81	146.32	727.005	2.1	6	2.3	75	526
S1A 315M-a	90	988	2.7	93	0.81	173.70	869.757	2.3	5.8	2.6	84	642
S1A 315M-b	110	986	2.7	93	0.81	209.77	1065.193	2.3	5.8	2.6	84	672
S1A 315M-c	132	986	3.15	93.3	0.81	250.92	1278.231	2.3	5.9	2.6	84	730
S1A 315M-d	160	987	4.7	94	0.81	301.88	1547.801	2.4	6	2.6	84	910
S1A 355LT	200	987	5.7	94	0.81	377.35	1934.752	2.4	6	2.6	84	1144

I valori di rendimento sono calcolati in accordo con IEC 60034-2-1; con alimentazione sinusoidale.

Efficiency values are given according to IEC 60034-2-1 with sinusoidal supply.

Dati tecnici

Technical data

F 400 - 400°C 120 min

F 400 - 400°C 120 min

Classe di efficienza IE1 (IEC 60034-30-1-2015-04)
Isolamento classe H - Servizio S1 - 400 V - 50 Hz
8 poli - 750 giri/min

IE1 Efficiency class (IEC 60034-30-1-2015-04)
Insulation class H - S1 Duty - 400 V - 50 Hz
8 poles - 750 rpm

Tipo Type	Potenza Power	Velocità Speed	J	Rend. Eff.	Fattore di potenza Power factor	Corrente Current In/at (400 V)	Coppia nom. Nominal torque	Coppia di spunto Starting torque	Corrente di spunto Starting current	Coppia massima Max torque	Rumor. Noise	Forma B3 Mount B3 Peso Weight
	kW	giri/min rpm	kgm ²	%	cosφ	A	Nm	Ca/Cn Ta/Tn	Ia/In	Cmax/Cn Tmax/Tn	dB (A)	kg
Serie S1A (carcassa in alluminio) - S1A Series (aluminium frame)												
SA 63	0.05	629	0.00029	40	0.51	0.35	0.759	1.35	1.8	1.44	48	5
SA 63	0.07	629	0.00039	44	0.52	0.44	1.063	1.35	1.8	1.44	48	5
SA 71	0.11	640	0.0011	44	0.54	0.67	1.641	1.35	1.8	1.44	49	6
SA 71	0.15	640	0.0013	46	0.55	0.85	2.238	1.44	1.89	1.44	49	6.5
S1A 80	0.18	662	0.0016	52	0.58	0.86	2.596	1.62	2.7	1.8	51	7.3
S1A 80	0.25	662	0.0026	61	0.58	1.02	3.606	1.62	2.7	1.8	51	9.7
S1A 90S	0.37	673	0.003	64	0.61	1.37	5.249	1.62	2.88	1.8	53	10.6
S1A 90L	0.55	684	0.0045	67	0.61	1.94	7.677	1.62	3.06	1.8	53	13.3
S1A 100L	0.75	684	0.0087	68	0.62	2.57	10.469	1.8	3.06	1.89	55	19.3
S1A 100L	1.1	684	0.0109	70	0.62	3.66	15.355	1.8	3.06	1.89	55	21.5
S1A 112MT	1.5	695	0.0141	73	0.63	4.71	20.607	1.71	3.15	2.16	55	25
S1A 132S	2.2	700.5	0.0307	78	0.69	5.92	29.987	1.71	4.14	1.98	58	45
S1A 132M	3	706	0.0409	79	0.70	7.86	40.572	1.71	4.5	2.07	58	52
S1A 160MT	4	706	0.0537	80	0.71	10.20	54.096	1.8	4.5	1.89	58	68.5
S1A 160M	5.5	711.5	0.0772	82	0.71	13.69	73.807	1.8	4.68	1.89	61	70
S1A 160L	7.5	717	0.109	84	0.72	17.98	99.874	1.89	4.86	1.98	61	87.5
S1A 180LT	11	728	0.154	86	0.74	25.07	144.269	1.89	4.59	1.8	61	117
S1A 200LT	15	728	0.345	87	0.74	33.80	196.731	1.89	4.86	2.07	66	155
S1A 225ST	18.5	728	0.505	88	0.77	39.64	242.635	2.07	4.77	2.07	70	207
S1A 225MT	22	728	0.577	89	0.77	46.62	288.538	2.07	4.77	2.16	70	243
S1A 250MT	30	733.5	0.902	90	0.78	62.07	390.511	2.16	4.95	2.34	71	317
S1 A280ST	37	735	1.75	90.5	0.78	76.14	480.648	2.1	5	2.3	72	420
S1A 280MT	45	735	2.12	91	0.78	92.09	584.571	2.1	5.1	2.3	72	460
S1A 315ST	55	740	2.43	92	0.78	111.33	709.649	2.3	5.5	2.2	81	525
S1A 315M	75	740	3.1	93	0.78	150.18	967.703	1.6	5.2	2.2	81	671
S1A 315M	90	740	3.52	93.5	0.78	179.25	1161.243	1.6	5.2	2.3	81	769
S1A 315M	110	740	4.4	93.8	0.78	218.38	1419.297	1.6	5.3	2.3	81	890
S1A 315M	132	740	5.1	94	0.78	261.50	1703.157	1.6	5.3	2.4	81	1035
Serie S1S (carcassa in acciaio) - S1S Series (steel frame)												
S1S 355L-b	200	742	10.5	94.5	0.79	389.26	2573.585	1.5	5.6	2.4	79	1590
S1S 355L-c	250	745	12.6	94.5	0.80	480.64	3204.027	1.5	5.6	2.4	79	1760
S1S 355Lx-a	315	745	28.9	95	0.78	617.47	4037.074	1.4	6	2.4	79	2520
S1S 355Lx-b	355	745	34	95	0.79	687.29	4549.718	1.5	6	2.5	79	2840

Dati tecnici

F 400 - 400°C 120 min

Classe di efficienza IE2 (IEC 60034-30-1-2015-04)

Alta efficienza

Isolamento classe H - Sovratemperatura classe B

Servizio S1 - 400 V - 50 Hz

2 poli - 3.000 giri/min

Technical data

F 400 - 400°C 120 min

IE2 Efficiency class (IEC 60034-30-1-2015-04)

High Efficiency

Insulation class H - Temperature rise class B

S1 Duty - 400 V - 50 Hz

2 poles - 3.000 rpm

Tipo Type	Potenza Power	Velocità Speed	J	Rendimento Efficiency			Fattore di potenza Power factor cosφ			Corrente Current In (400 V)	Coppia nom. Nom. torque	Coppia di spunto Starting torque	Corrente di spunto Starting current	Coppia massima Max torque	Rumor. Noise	Forma B3 Mount. B3 Peso Weight
	kW	giri/min rpm		100%	75%	50%	100%	75%	50%	A	Nm	Ca/Cn Tst/Tn	Ia/In Ist/In	Cmax/Cn Tmax/Tn	dB (A)	kg
Serie S2A (carcassa in alluminio) - S2A Series (aluminium frame)																
S2A 80-a	0.75	2870	0.0015	77.4	79	76.6	0.78	0.69	0.52	1.80	2.50	2.3	4.5	2.4	61	9.6
S2A 80-b	1.1	2975	0.002	79.6	80.2	77.2	0.78	0.70	0.55	2.57	3.53	2.6	5.5	2.7	61	11.2
S2A 90S	1.5	2830	0.0016	81.3	80.6	79.9	0.80	0.76	0.65	3.35	5.06	2.6	5.5	2.6	65	13.9
S2A 90L	2.2	2880	0.0023	83.2	83.6	83.1	0.80	0.76	0.65	4.80	7.29	2.6	5.8	2.6	65	15.9
S2A 100L	3	2880	0.0042	84.6	84.7	83.2	0.81	0.76	0.65	6.29	9.95	2.4	6.2	2.5	69	23.8
S2A 112MT-a	4	2910	0.0056	85.8	86.3	86	0.81	0.76	0.65	8.27	13.13	2.3	6.8	2.6	69	28
S2A 132S-a	5.5	2880	0.0112	87	86.7	84.7	0.87	0.84	0.78	10.46	18.24	2.2	6.8	2.5	69	43.3
S2A 132S-b	7.5	2920	0.0146	87	87.6	87.2	0.87	0.85	0.80	14.27	24.53	2.3	7	2.6	71	49.5
S2A 160M-a	11	2935	0.031	89.4	89.5	87.7	0.85	0.82	0.75	20.83	35.79	2	6.2	2.8	71	76
S2A 160M-b	15	2936	0.041	90.3	90.5	89.4	0.86	0.82	0.76	27.8	48.79	2.3	6.7	2.8	72	90
S2A 160L	18.5	2938	0.048	90.9	91	90.3	0.86	0.82	0.76	34.1	60.13	2.4	7.2	2.9	72	110
S2A 180MT	22	2938	0.055	91.3	91.5	90	0.86	0.83	0.77	40.3	71.50	2.6	7.2	2.9	72	116
S2A 200LT-a	30	2945	0.105	92	92	91	0.88	0.86	0.82	53.4	97.27	2	7	2.8	81	162
S2A 200LT-b	37	2947	0.126	92.5	92.6	91.3	0.88	0.86	0.82	65.5	119.89	2.2	7	3	81	184
S2A 225MT (*)	45	2960	0.18	92.9	92.9	91.4	0.87	0.85	0.78	80.2	145.17	2.6	7.5	3	81	222
S2A 250MT	55	2965	0.29	93.2	92.1	90.3	0.87	0.85	0.79	97.7	177.13	2.6	7.5	3	81	280
S2A 280ST	75	2965	0.553	93.8	93.3	91.1	0.87	0.85	0.81	132	241.54	2.4	7.2	2.7	84	408
S2A 280MT	90	2968	0.664	94.1	93.7	92	0.87	0.85	0.85	158	289.56	2.4	7.2	2.8	84	495
S2A 315ST	110	2970	0.751	94.3	94.8	93	0.87	0.85	0.86	193	353.67	2.6	7.5	2.8	84	553
S2A 315Ma	132	2875	1.53	94.6	94.7	93.2	0.87	0.85	0.81	231	438.42	1.9	7	2.3	87	692
S2A 315Mb	160	2875	1.83	94.8	94.7	94.3	0.87	0.86	0.83	279	531.42	1.9	7	2.3	87	764
S2A 315Mc	200	2875	1.83	95	94.9	93.5	0.87	0.86	0.83	348	664.28	2	7	2.3	87	860
Serie S2S (carcassa in acciaio) - S2S Series (steel frame)																
S2S 355L	250	2983	3.5	95.1	94	93.5	0.91	0.90	0.87	417	800.28	2	7	2.3	88	1200
S2S 355L-a	280	2980	4.2	95.1	94.1	93.5	0.91	0.90	0.87	468	897.22	2	7	2.3	88	1280
S2S 355L-b	315	2980	4.5	95.1	94.1	93.3	0.91	0.90	0.87	526	1009.37	2.3	7.5	2.5	88	1600
S2S 355Lx-a	355	2980	3.2	95.1	94.1	93.3	0.90	0.90	0.87	599	1137.55	2.2	7.5	2.4	89	1870
S2S 355Lx-ab	400	2985	7.7	95.2	94.2	93.4	0.90	0.90	0.87	675	1279.60	2.2	7.5	2.4	89	2000
S2S 355Lx-c	450	2985	8.4	95.2	94.2	93.4	0.90	0.90	0.87	759	1439.55	2.2	7.5	2.4	89	2150

I valori di rendimento sono calcolati in accordo con IEC 60034-2-1; con alimentazione sinusoidale.

Efficiency values are given according to IEC 60034-2-1; with sinusoidal supply.

Dati tecnici

F 400 - 400°C 120 min

Classe di efficienza IE2 (IEC 60034-30-1-2015-04)

Alta efficienza

Isolamento classe H - Sovratemperatura classe B

Servizio S1 - 400 V - 50 Hz

4 poli - 1.500 giri/min

Technical data

F 400 - 400°C 120 min

IE2 Efficiency class (IEC 60034-30-1-2015-04)

High Efficiency

Insulation class H - Temperature rise class B

S1 Duty - 400 V - 50 Hz

4 poles - 1.500 rpm

Tipo Type	Potenza Power	Velocità Speed	J	Rendimento Efficiency			Fattore di potenza Power factor cosφ			Corrente Current In (400 V)	Coppia nom. Nom. torque	Coppia di spunto Starting torque	Corrente di spunto Starting current	Coppia massima Max torque	Rumor. Noise	Forma B3 Mount. B3 Peso Weight
	kW	giri/min rpm		kgm ²	100%	75%	50%	100%	75%	50%	A	Nm	Ca/Cn Tst/Tn	Ia/In Ist/In	Cmax/Cn Tmax/Tn	dB (A)
Serie S2A (carcassa in alluminio) - S2A Series (aluminium frame)																
S2A 80-b	0.75	1360	0.0019	79.6	79	78	0.71	0.67	0.56	2	5.27	2.3	5	2.3	50	11
S2A 90S	1.1	1395	0.0028	81.4	81	79	0.79	0.72	0.59	2	7.53	2.3	4.7	2.5	50	14.2
S2A 90L	1.5	1400	0.0373	82.8	82	80	0.79	0.72	0.59	3	10.23	2.6	5	2.6	52	17.8
S2A 100L-a	2.2	1425	0.006	84.3	84.6	84.4	0.78	0.72	0.60	5	14.74	2	5	2.2	52	21.2
S2A 100L-b	3	1425	0.008	85.5	85.8	84.9	0.78	0.72	0.60	7	20.10	2	5	2.2	56	26.2
S2A 112M	4	1420	0.014	86.6	87.5	87.5	0.78	0.71	0.60	9	26.90	2.4	5	2.5	56	35
S2A 132S	5.5	1452	0.023	87.7	87.9	87	0.78	0.70	0.59	12	36.17	1.8	5.5	2.5	56	48
S2A 132M	7.5	1456	0.034	88.7	88.9	88	0.79	0.71	0.60	16	49.19	2	5.8	2.6	59	58
S2A 132Mb	9.2	1457	0.037	89.3	89.3	88.4	0.79	0.71	0.58	19	60.30	2	5.9	2.7	59	65.2
S2A 160M	11	1463	0.076	89.8	90	89.8	0.81	0.74	0.61	22	71.80	2.4	5.8	2.5	59	85.5
S2A 160L	15	1463	0.093	90.6	91	90.6	0.81	0.74	0.61	30	97.90	2.6	6	2.6	63	104
S2A 180MT	18.5	1465	0.11	91.2	91.4	91.1	0.81	0.75	0.61	36	120.58	2.5	6	2.5	63	125
S2A 180L	22	1465	0.153	91.6	92	91.6	0.84	0.81	0.72	41	143.40	2.2	6	2.6	63	155
S2A 200LT	30	1465	0.195	92.3	92.6	92.2	0.84	0.81	0.72	56	195.54	2.2	6.2	2.8	66	186
S2A 225ST	37	1470	0.352	92.7	92.7	92	0.84	0.81	0.72	68	240.35	2.6	7.1	2.9	66	230
S2A 225M	45	1474	0.429	93.1	93.2	93	0.85	0.80	0.72	82	291.52	2.6	7.5	2.9	66	263
S2A 250MT	55	1475	0.55	93.5	93.4	93	0.85	0.81	0.73	100	356.06	2.8	7.6	3	66	315
S2A 280ST	75	1480	1.25	94	93.8	93.7	0.85	0.82	0.74	135	483.90	2.6	7	2.6	70	407
S2A 280MT	90	1480	1.48	94.2	94	93.8	0.85	0.82	0.74	162	580.68	2.6	7	2.6	70	474
S2A 315M-a	110	1488	2.6	94.5	94.3	93.3	0.83	0.81	0.72	202	705.91	2.6	7	2.6	80	660
S2A 315M-b	132	1488	3.2	94.7	94.7	94	0.83	0.81	0.72	241	847.09	2.6	7.2	2.6	80	733
S2A 315M-c	160	1488	3.9	94.9	94.8	94	0.85	0.82	0.76	285	1026.77	2.7	7.2	2.7	80	848
S2A 315M-d	200	1485	4.7	95.1	95	94.2	0.85	0.82	0.76	356	1286.06	2.7	7.2	2.8	80	1026
Serie S2S (carcassa in acciaio) - S2S Series (steel frame)																
S2S 355L-a	250	1492	5.5	95.1	94.4	92.4	0.87	0.85	0.75	437	1600.03	1.4	6.4	2.4	84	1360
S2S 355L-b	280	1492	5.8	95.1	94.6	93	0.88	0.84	0.77	483	1792.04	1.4	6.4	2.4	84	1490
S2S 355L-c	315	1492	6.6	95.3	94.7	93	0.88	0.85	0.77	543	2016.04	1.4	6.5	2.4	84	1680
S2S 355Lx-a	355	1492	10	95.3	94.8	93.3	0.89	0.87	0.81	605	2272.05	1.3	6.8	2.8	84	1850
S2S 355Lx-b	400	1492	11.8	95.5	94.9	93.7	0.89	0.88	0.81	680	2560.05	1.4	7	2.8	84	2060
S2S 355Lx-c	450	1492	13.6	95.7	95.2	94	0.90	0.87	0.81	755	2880.06	1.4	7	2.8	84	2260
S2S 355Lx-d	500	1492	15.9	95.8	95.2	94	0.90	0.87	0.81	838	3200.07	1.4	7	2.8	84	2520

I valori di rendimento sono calcolati in accordo con IEC 60034-2-1; con alimentazione sinusoidale.

Efficiency values are given according to IEC 60034-2-1; with sinusoidal supply.

Dati tecnici

F 400 - 400°C 120 min

Classe di efficienza IE2 (IEC 60034-30-1-2015-04)

Alta efficienza

Isolamento classe H - Sovratemperatura classe B

Servizio S1 - 400 V - 50 Hz

6 poli - 1.000 giri/min

Technical data

F 400 - 400°C 120 min

IE2 Efficiency class (IEC 60034-30-1-2015-04)

High Efficiency

Insulation class H - Temperature rise class B

S1 Duty - 400 V - 50 Hz

6 poles - 1.000 rpm

Tipo Type	Potenza Power	Velocità Speed	J	Rendimento Efficiency			Fattore di potenza Power factor cosφ			Corrente Current In (400 V)	Coppia nom. Nom. torque	Coppia di spunto Starting torque	Corrente di spunto Starting current	Coppia massima Max torque	Rumor. Noise	Forma B3 Mount. B3 Peso Weight
	kW	giri/min rpm		100%	75%	50%	100%	75%	50%	A	Nm	Ca/Cn Tst/Tn	Ia/In Ist/In	Cmax/Cn Tmax/Tn	dB (A)	kg
Serie S2A (carcassa in alluminio) - S2A Series (aluminium frame)																
S2A 90S	0.75	925	0.005	75.9	74	68	0.64	0.53	0.39	2	7.74	2.5	5	2.9	54	13.5
S2A 90L	1.1	925	0.006	78.1	76	72	0.68	0.57	0.42	3	11.36	2.8	5.2	3	54	16.5
S2A 100L	1.5	950	0.013	79.8	77	72	0.69	0.56	0.43	4	15.08	2.1	4.7	2.5	57	25
S2A 112M	2.2	950	0.018	81.8	82	78	0.69	0.57	0.44	6	22.11	2.2	5.8	2.6	57	0
S2A 132S	3	955	0.029	83.3	83.3	81.2	0.70	0.59	0.46	7	30.00	2.2	5.6	2.8	60	45.5
S2A 132M-a	4	955	0.039	84.6	84.6	82.6	0.70	0.60	0.47	10	40.00	2.3	6	2.9	60	52.5
S2A 132M-b	5.5	955	0.051	86	86	84.3	0.71	0.61	0.48	13	54.99	2.4	6	3	60	69
S2A 160M	7.5	960	0.104	87.2	87.2	0.86	0.76	0.66	0.52	16	74.60	2.6	7	3	63	88
S2A 160L	11	965	0.123	88.7	88.4	87.2	0.76	0.66	0.52	24	108.85	2.6	7.4	3	63	114
S2A 180LT	15	970	0.16	89.7	89.2	87.8	0.76	0.66	0.52	32	147.66	2.7	7.5	3	63	125
S2A 200L-a	18.5	980	0.38	90.4	90.6	89	0.83	0.79	0.68	35	180.26	2.5	6.8	2.8	68	134
S2A 200L-b	22	980	0.45	90.9	91	89.9	0.83	0.79	0.68	42	214.37	2.7	7	2.9	68	155
S2A 225M	30	980	0.72	91.7	91.9	91.1	0.80	0.74	0.60	59	292.32	2.6	7	2.9	72	295
S2A 250MT	37	980	0.864	92.2	92.3	91.7	0.80	0.74	0.60	73	360.52	2.6	7	2.9	73	332
S2A 280ST	45	985	1.72	92.7	92.4	91.7	0.81	0.76	0.65	87	436.25	2.3	6	2.3	75	421
S2A 280MT	55	985	2.17	93.1	92.7	91.7	0.81	0.76	0.66	106	533.19	2.4	6	2.3	75	490
S2A 315ST	75	985	2.68	93.7	93.2	92.3	0.81	0.76	0.66	144	727.08	2.4	6	2.3	75	565
S2A 315M-a	90	988	3.14	94	93.5	92.4	0.81	0.78	0.66	172	869.85	2.4	6.5	2.7	82	672
S2A 315M-b	110	988	3.73	94.3	93.9	93.1	0.81	0.78	0.68	207	1063.15	2.4	6.5	2.7	82	730
S2A 315M-c	132	988	4.7	94.6	94.2	93.2	0.81	0.78	0.68	247	1275.78	2.7	7	2.9	82	910
S2A 315M-d	160	988	5.7	94.8	94.4	93.5	0.81	0.79	0.68	299	1546.40	2.7	7	2.9	82	1100
Serie S2S (carcassa in acciaio) - S2S Series (steel frame)																
S2S 355L	200	990	6.4	95	94.9	94.4	0.86	0.83	0.74	354	1929.09	1.9	5.6	2.2	82	1370
S2S 355L-a	250	990	7.9	95.1	95.2	94.6	0.86	0.83	0.75	442	2411.36	2.2	5.6	2.2	82	1572
S2S 355L-b	280	990	8.7	95.1	95.3	94.6	0.86	0.83	0.75	495	2700.73	2.2	5.8	2.3	82	1660
S2S 355L-c	315	990	9.8	95	95.2	94.6	0.86	0.83	0.75	557	3038.32	1.2	5.6	2.3	82	1800
S2S 355Lx-a	355	990	19.8	95.5	95.5	95.4	0.89	0.87	0.79	604	3424.14	1.4	6	2.5	82	2060
S2S 355Lx-b	400	990	22.3	95.5	95.6	95.5	0.89	0.87	0.79	680	3858.18	1.4	6	2.6	82	2254

I valori di rendimento sono calcolati in accordo con IEC 60034-2-1; con alimentazione sinusoidale.

Efficiency values are given according to IEC 60034-2-1; with sinusoidal supply.

Dati tecnici

F 400 - 400°C 120 min

Classe di efficienza IE3 (IEC 60034-30-1-2015-04)
Efficienza Premium

Isolamento classe H - Sovratemperatura classe B

Servizio S1 - 400 V - 50 Hz

2 poli - 3.000 giri/min

Technical data

F 400 - 400°C 120 min

IE3 Efficiency class (IEC 60034-30-1-2015-04)
Premium Efficiency

Insulation class H - Temperature rise class B

S1 Duty - 400 V - 50 Hz

2 poles - 3.000 rpm

Tipo Type	Potenza Power	Velocità Speed	J	Rendimento Efficiency			Fattore di potenza Power factor cosφ			Corrente Current In (400 V)	Coppia nom. Nom. torque	Coppia di spunto Starting torque	Corrente di spunto Starting current	Coppia massima Max torque	Rumor. Noise	Forma B3 Mount. B3 Peso Weight
	kW	giri/min rpm		kgm²	100%	75%	50%	100%	75%	50%	A	Nm	Ca/Cn Tst/Tn	Ia/In Ist/In	Cmax/Cn Tmax/Tn	dB (A)
Serie S3A (carcassa in alluminio) - S3A Series (aluminium frame)																
S3A 80-a	0.75	2860	0.00145	80.7	80	0.76	0.84	0.82	0.76	2	2.50	2.6	6	2.8	60	11.2
S3A 80-b	1.1	2875	0.002	82.7	82.5	0.8	0.85	0.70	0.77	2	3.65	2.7	6	2.8	60	13.2
S3A 90S	1.5	2937	0.0016	84.2	83.4	81	0.74	0.62	0.62	3	4.88	3	6.2	3.2	64	13.9
S3A 90L	2.2	2840	0.0022	85.9	85.4	84.3	0.83	0.79	0.67	4	7.40	3	6.7	3	64	15.9
S3A 100L	3	2900	0.0054	87.1	87.1	86.8	0.83	0.79	0.68	6	9.88	2.4	6.7	3	68	28
S3A 112M	4	2895	0.0083	88.1	88	86.8	0.83	0.79	0.68	8	13.19	2.3	6.7	3	68	33
S3A 132S-b	5.5	2910	0.0143	89.2	89.3	98	0.86	0.84	0.79	10	18.05	2.3	7	3	70	49.5
S3A 132S-b	7.5	2930	0.016	90.1	91	89.4	0.86	0.84	0.79	14	24.44	2.2	7	3	70	53
S3A 160M-a	11	2947	0.041	91.2	91	89.4	0.87	0.85	0.79	20	35.64	2.8	8.3	3.4	70	90
S3A 160M-b	15	2947	0.048	91.9	91.8	90	0.86	0.83	0.76	27	48.60	2.8	8	3.4	70	110
S3A 160L	18.5	2948	0.055	92.4	92	90.6	0.85	0.82	0.72	34	59.92	2.8	7.5	3	70	116
S3A 180L-T	22	2960	0.06	92.7	92	91.1	0.86	0.83	0.76	40	70.97	2.6	7.7	3.4	71	160
S3A 200LT	30	2960	0.126	93.3	93.2	92.1	0.87	0.84	0.78	53	96.78	2.6	7.8	3.5	78	184
S3A 200L	37	2965	0.182	93.7	93.3	92	0.87	0.84	0.78	65	119.16	2.6	7.8	3.3	78	220
S3A 225MT	45	2965	0.182	94	93.4	92.4	0.87	0.85	0.79	79	144.93	2.6	7.8	3.2	78	220
S3A 250MT	55	2970	0.349	94.3	93.7	92.5	0.87	0.86	0.81	97	176.83	2.7	7.5	3	78	330
S3A 280ST	75	2970	0.707	94.7	94.6	93.8	0.88	0.87	0.84	130	241.14	2.3	7	2.7	82	495
S3A 280MT	90	2970	0.84	95	94.7	93.7	0.88	0.87	0.84	155	289.36	2.6	7.5	3	82	550
S3A 315S	110	2973	1.531	95.2	94.8	93.7	0.88	0.87	0.84	189	353.31	1.9	6.8	2.4	84	750
S3A 315Ma	132	2973	1.837	95.4	95.1	94.2	0.88	0.87	0.86	227	423.97	2	7	2.4	84	810
S3A 315Md	160	2973	2.143	95.6	95.5	94.8	0.88	0.88	0.87	274	513.91	2.1	6.8	2.5	84	916
S3A 315Me	200	2975	2.449	95.8	95.7	95.4	0.88	0.88	0.86	342	641.95	2.2	7	2.5	84	1005
Serie S3S (carcassa in acciaio) - S3S Series (steel frame)																
S3S 355L-a	250	2982	4.35	95.8	95.5	94.6	0.91	0.91	0.88	414	800.55	2.2	7	2.3	85	1560
S3S 355L-b	280	2983	4.69	95.8	95.6	94.8	0.91	0.91	0.88	464	896.32	2.4	7.4	2.4	85	1720
S3S 355Lx-a	315	2985	6.23	95.8	95.7	94.8	0.91	0.91	0.89	522	1007.68	1.5	6.5	2.3	85	1800
S3S 355Lx-b	355	2985	6.82	95.8	95.7	95.1	0.91	0.90	0.89	588	1135.64	1.6	6.7	2.4	85	1900

I valori di rendimento sono calcolati in accordo con IEC 60034-2-1; con alimentazione sinusoidale.

Efficiency values are given according to IEC 60034-2-1; with sinusoidal supply.

Dati tecnici

F 400 - 400°C 120 min

Classe di efficienza IE3 (IEC 60034-30-1-2015-04)
Efficienza Premium

Isolamento classe H - Sovratemperatura classe B

Servizio S1 - 400 V - 50 Hz

4 poli - 1.500 giri/min

Technical data

F 400 - 400°C 120 min

IE3 Efficiency class (IEC 60034-30-1-2015-04)
Premium Efficiency

Insulation class H - Temperature rise class B

S1 Duty - 400 V - 50 Hz

4 poles - 1.500 rpm

Tipo Type	Potenza Power	Velocità Speed	J	Rendimento Efficiency			Fattore di potenza Power factor cosφ			Corrente Current In (400 V)	Coppia nom. Nom. torque	Coppia di spunto Starting torque	Corrente di spunto Starting current	Coppia massima Max torque	Rumor. Noise	Forma B3 Mount. B3 Peso Weight
	kW	giri/min rpm		kgm ²	100%	75%	50%	100%	75%	50%	A	Nm	Ca/Cn Tst/Tn	Ia/In Ist/In	Cmax/Cn Tmax/Tn	dB (A)
Serie S3A (carcassa in alluminio) - S3A Series (aluminium frame)																
S3A 80-b	0.75	1360	0.0019	82.5	79	78	0.71	0.67	0.56	2	5.27	2.3	5	2.3	50	11
S3A 90S	1.1	1428	0.0034	84.1	83	79	0.72	0.62	0.47	3	7.36	2.8	5.8	3.1	51	16
S3A 90L	1.5	1430	0.004	85.3	84	81	0.73	0.63	0.49	3	10.02	3	6	3.2	51	18.4
S3A 100L-a	2.2	1435	0.0083	86.7	86.3	84.3	0.73	0.64	0.50	5	14.64	2.7	6.4	3.4	54	26.2
S3A 100L-b	3	1425	0.0097	85.5	85.8	84.9	0.76	0.71	0.60	7	20.10	2.8	6.6	3.5	54	29
S3A 112M	4	1435	0.0198	88.6	88.3	87	0.76	0.68	0.54	9	26.62	2.8	6.5	3	54	48
S3A 132sa	5.5	1463	0.033	89.6	89.6	88.4	0.76	0.68	0.54	12	35.90	2.3	6.5	2.8	54	58
S3A 132Ma	7.5	1463	0.037	90.4	90	88	0.76	0.68	0.55	16	48.95	2.2	6.5	2.8	54	65
S3A 160M	11	1470	0.092	91.4	91.4	91	0.79	0.73	0.60	22	71.46	2.8	6.3	2.7	58	104
S3A 160L	15	1470	0.108	92.1	92	91.8	0.81	0.77	0.68	29	97.44	2.8	6.3	2.6	62	125
S3A 180MT	18.5	1470	0.117	92.6	92.2	92	0.78	0.77	0.66	37	120.17	2.8	6.3	2.6	62	133
S3A 180L	22	1471	0.194	93	92.7	91.3	0.80	0.75	0.63	43	142.81	2.8	7.4	3.2	62	180
S3A 200L	30	1471	0.373	93.6	93.4	92.6	0.83	0.80	0.68	56	194.75	2.8	7.4	3	64	230
S3A 225ST	37	1473	0.397	93.9	93.4	92.6	0.83	0.80	0.68	68	239.86	2.8	7.8	3.2	64	242
S3A 225M	45	1476	0.549	94.2	94	93.3	0.85	0.81	0.71	81	291.13	3	8	3.4	64	310
S3A 250M	55	1480	0.977	94.6	94.4	93.8	0.85	0.81	0.75	98	354.86	2.6	6.4	2.6	65	360
S3A 280ST	75	1480	1.486	95	94.8	94.5	0.85	0.82	0.76	134	483.90	2.8	6.5	2.6	69	474
S3A 280MT	90	1482	1.72	95.2	95.1	94.5	0.85	0.82	0.76	160	579.90	2.8	6.8	2.7	69	532
S3A 315S	110	1484	3.31	95.4	95.4	94.6	0.85	0.83	0.78	195	707.81	2.5	7	2.5	78	733
S3A 315M-b	132	1487	3.31	95.5	95.8	95.4	0.85	0.83	0.78	234	847.66	2.4	7	2.5	78	733
S3A 315M-c	160	1485	3.972	95.8	95.8	95.3	0.85	0.83	0.78	283	1028.85	2.7	7.6	2.7	78	848
S3A 315M-d	200	1486	4.8	96	95.9	95.6	0.85	0.83	0.76	353	1285.20	2.7	8.2	2.9	78	1026
Serie S3S (carcassa in acciaio) - S3S Series (steel frame)																
S3S 355L-b	250	1488	4.76	96	96	95.2	0.88	0.86	0.77	428	1604.33	2.6	7	2.5	84	1480
S3S 355L-c	315	1488	5.752	96	96	95.5	0.88	0.87	0.80	539	2021.46	2.6	7	2.5	84	1680
S3S 355Lx-a	355	1492	11.657	96	96	95.6	0.89	0.88	0.83	600	2272.05	2	6.2	2.4	84	1960

I valori di rendimento sono calcolati in accordo con IEC 60034-2-1; con alimentazione sinusoidale.

Efficiency values are given according to IEC 60034-2-1; with sinusoidal supply.

Dati tecnici

Technical data

F 400 - 400°C 120 min

F 400 - 400°C 120 min

Classe di efficienza IE3 (IEC 60034-30-1-2015-04)
Efficienza Premium

IE3 Efficiency class (IEC 60034-30-1-2015-04)
Premium Efficiency

Isolamento classe H - Sovratemperatura classe B

Insulation class H - Temperature rise class B

Servizio S1 - 400 V - 50 Hz

S1 Duty - 400 V - 50 Hz

6 poli - 1.000 giri/min

6 poles - 1.000 rpm

Tipo Type	Potenza Power	Velocità Speed	J	Rendimento Efficiency			Fattore di potenza Power factor cosφ			Corrente Current In (400 V)	Coppia nom. Nom. torque	Coppia di spunto Starting torque	Corrente di spunto Starting current	Coppia massima Max torque	Rumor. Noise	Forma B3 Mount. B3 Peso Weight
	kW	giri/min rpm		kgm ²	100%	75%	50%	100%	75%	50%	A	Nm	Ca/Cn Tst/Tn	Ia/In Ist/In	Cmax/Cn Tmax/Tn	dB (A)
Serie S3A (carcassa in alluminio) - S3A Series (aluminium frame)																
S3A 90S	0.75	926	0.006	78.9	77	72	0.65	0.54	0.41	2	7.73	2.8	4.8	2.9	54	11
S3A 90L	1.1	925	0.0072	81	80	77	0.67	0.56	0.43	3	11.36	3	5	3.2	54	13.6
S3A 100L	1.5	950	0.0134	82.5	81	77	0.67	0.56	0.43	4	15.08	2.4	5.2	2.8	56	25
S3A 112M	2.2	950	0.0242	84.3	83.5	81	0.70	0.61	0.49	5	22.11	2.3	5.8	2.6	56	44
S3A 132S	3	954	0.0389	85.6	85.5	84	0.73	0.65	0.51	7	30.03	2.2	6	2.8	59	52.5
S3A 132M-a	4	956	0.0511	86.8	86.8	85.6	0.74	0.65	0.51	9	39.95	2.3	6	2.9	59	69
S3A132M-b	5.5	957	0.0584	88	87.6	86.4	0.74	0.65	0.51	12	54.88	2.4	6.3	3	59	77
S3A 160M	7.5	960	0.135	89.1	89	88.9	0.80	0.74	0.61	15	74.60	2.6	7.5	2.9	63	104
S3A 160L	11	965	0.159	90.3	90.2	89.6	0.78	0.71	0.58	23	108.85	2.7	7.8	3	63	125
S3A 180L	15	981	0.33	91.2	91.2	90	0.78	0.71	0.60	31	146.01	2.8	6.5	2.8	63	163
S3A 200LT	18.5	981	0.377	91.7	91.6	91.3	0.82	0.78	0.66	35	180.08	2.7	6.7	2.8	68	180
S3A 200L-b	22	982	0.483	92.2	92.2	91.6	0.82	0.78	0.66	42	213.93	2.8	7	2.9	70	210
S3A 225M	30	983	0.92	92.9	92.7	92.4	0.82	0.78	0.67	57	291.42	2.7	7	2.9	72	310
S3A 250M	37	992	1.72	93.3	93.2	92.2	0.81	0.76	0.67	71	356.16	2.8	7	2.4	75	340
S3A 280ST	45	993	2.17	93.7	93.6	92.4	0.81	0.76	0.68	86	432.73	3	7.8	2.5	75	435
S3A 280MT	55	985	2.68	94.1	94.1	93.6	0.81	0.76	0.65	105	533.19	3	7.3	2.8	75	514
S3A 315S	75	988	3.14	94.6	94.4	93.7	0.81	0.76	0.66	141	724.87	2.5	6	2.3	82	672
S3A 315M-a	90	989	3.63	94.9	94.8	93.7	0.81	0.76	0.66	168	868.97	2.5	7	2.7	82	730
S3A 315M-b	110	989	4.71	95.1	95	94.4	0.81	0.77	0.67	205	1062.07	2.5	7	2.8	82	919
S3A 315M-d	132	989	5.69	95.4	95.3	94.9	0.81	0.78	0.70	245	1274.49	2.6	7	2.9	82	1100
Serie S3S (carcassa in acciaio) - S3S Series (steel frame)																
S3S 355L-a	160	990	6.39	94.8	94.4	93.5	0.84	0.81	0.70	290	1543.27	1.8	5.8	2.4	82	1300
S3S 355L-b	200	990	7.98	95.8	95.3	94.7	0.86	0.83	0.75	351	1929.09	1.8	5.8	2.4	82	1584
S3S 355L-c	250	990	8.71	95.8	95.6	95	0.86	0.83	0.75	439	2411.36	1.9	6	2.5	82	1744
S3S 355Lx-a	280	992	11.5	95.8	95.7	95.1	0.83	0.80	0.72	509	2695.28	1.9	5.6	1.9	82	1960
S3S 355Lx-b	315	992	13.18	95.8	95.8	95.4	0.83	0.81	0.74	572	3032.19	1.9	5.6	1.9	82	2060
S3S 355Lx-c	355	992	14.38	95.8	95.8	95.7	0.83	0.81	0.74	645	3417.23	2	5.6	2	82	2200

I valori di rendimento sono calcolati in accordo con IEC 60034-2-1; con alimentazione sinusoidale.

Efficiency values are given according to IEC 60034-2-1; with sinusoidal supply.

Dati tecnici

F 400 - 400°C 120 min

Servizio S1 - 400 V - 50 Hz

A due polarità - avvolgimento unico

2-4 poli - 3.000-1.500 giri/min

Technical data

F 400 - 400°C 120 min

S1 Duty - 400 V - 50 Hz

Double polarity - single winding

2-4 poles - 3.000-1.500 rpm

Tipo Type	Potenza Power		Velocità Speed		J	Rendimento Efficiency		Fattore di potenza Power factor		Corrente Current In (400 V)		Coppia nom. Nom. torque		Coppia di spunto Starting torque		Corrente di spunto Starting current		Coppia massima Max torque		Forma B3 Mount B3 Peso Weight
	kW		giri/min rpm			kgm ²	%		cosφ		A		Nm		Ca/Cn Tst/Tn		Ia/In Ist/In		Cmax/Cn Tmax/Tn	
	2p	4p	2p	4p	2p		4p	2p	4p	2p	4p	2p	4p	2p	4p	2p	4p	2p	4p	
Serie SA (carcassa in alluminio) - SA Series (aluminium frame)																				
SA 63	0.22	0.044	2617	1107	0.00024	58	53	0.84	0.73	0.65	0.16	0.79	0.32	1.3	1.4	3	2.6	1.4	1.5	3.8
SA 63	0.26	0.051	2626	1313	0.00029	60	56	0.84	0.73	0.74	0.18	0.93	0.36	1.3	1.4	3	2.6	1.4	1.5	4.1
SA 71	0.37	0.075	2695	1343	0.00035	70	56	0.85	0.76	0.89	0.26	1.29	0.5	1.3	1.7	3	2.6	1.4	1.8	5.7
SA 71	0.55	0.11	2724	1362	0.00052	71	60	0.85	0.76	1.31	0.35	1.89	0.8	1.4	1.9	3.8	3.7	1.6	2.1	7
SA 80	0.75	0.15	2754	1377	0.0015	71	66	0.83	0.73	1.83	0.45	2.55	1	1.6	1.8	3.8	3.5	1.7	1.9	8.4
SA 80	0.95	0.25	2764	1387	0.0017	71	69	0.81	0.78	2.37	0.67	3.22	1.7	2.1	1.9	5	4.3	2.2	2.0	10
SA 90S	1.4	0.33	2764	1387	0.0022	71	69	0.82	0.81	3.46	0.86	4.74	2.2	1.7	1.8	4.5	3.9	1.9	2.0	11.9
SA 90L	1.84	0.37	2769	1387	0.0028	71	72	0.82	0.78	4.54	0.96	6.22	2.5	1.8	2.1	4.6	4.8	2.0	2.2	14.2
SA 90L	2	0.5	2773	1387	0.0032	72	73	0.81	0.80	4.93	1.24	6.75	3.4	1.9	2.0	4.6	4.5	2.1	2.3	15
SA 100L	2.5	0.65	2773	1372	0.0057	70	70	0.83	0.84	6.19	1.59	8.44	4.4	1.7	1.5	4.6	3.5	1.9	1.7	20
SA 100L	3.1	0.8	2788	1377	0.0071	73	70	0.83	0.86	7.36	1.91	10.4	5.4	1.9	1.7	5.2	4.7	2.1	1.9	22.4
SA 112MT	4.4	1.1	2803	1387	0.0092	79	71	0.82	0.84	9.8	2.7	14.7	7.4	1.9	1.7	5.5	4.9	2.1	1.9	27
SA 132S	5.9	1.45	2813	1406	0.0207	82	80	0.81	0.82	12.8	3.2	19.6	9.7	1.9	1.7	5.5	5.4	2.1	1.9	43
SA 132M	8	2	2818	1416	0.0282	84	82	0.81	0.82	16.9	4.3	26.6	13.2	1.9	1.7	6.2	6	2.1	1.9	50.3
SA 160MT	11.5	2.9	2818	1416	0.0395	86	85	0.82	0.83	23.4	5.9	38.2	19.2	1.9	1.7	7	6.9	2.1	1.9	69.5
SA 160L	15.5	3.8	2857	1431	0.08	87	87	0.84	0.87	30.5	7.2	50.8	24.9	2.2	2.1	6.5	6.1	2.3	2.2	89
SA 180MT	18.5	4	2871	1436	0.0978	87	88	0.84	0.85	36.4	7.7	60.3	26.1	2.4	2.7	7.3	7.9	2.6	2.8	110
SA 180LT	22	4.4	2881	1441	0.124	87	88	0.84	0.85	43.3	8.5	71.5	28.6	2.5	2.8	7.5	8	2.7	2.9	128
SA 200LT	30	5.9	2881	1441	0.18	88	88	0.86	0.87	57.1	11.1	97.5	38.3	2.1	2.4	7.9	8.4	2.3	2.5	170
SA 225ST	37	7.5	2886	1446	0.345	88	87	0.86	0.87	70.4	14.3	120	48.6	2.2	2.3	8.3	8.3	2.4	2.5	220
SA 225MT	44	8.8	2886	1446	0.419	88	87	0.86	0.87	83.7	16.7	143	57	2.2	2.3	8.3	8.5	2.4	2.5	250
SA 250MT	55	11	2891	1450	0.541	89	89	0.87	0.86	102.3	20.7	178	71	2.2	2.5	8.3	8.7	2.4	2.7	340
SA 280ST	66	15	2901	1455	1.23	90	91	0.87	0.87	121.4	27.3	213	96.5	2.2	2.4	8.4	8.7	2.4	2.6	415
SA 280MT	85	18.4	2901	1455	1.39	90	91	0.87	0.87	156.3	33.5	274	118	2.1	2.3	8.2	8.5	2.3	2.5	470
SA 315M	96	22	2916	1455	2.68	90	91	0.85	0.81	180.6	42.9	308	142	2.3	2.6	8	8.1	2.4	2.7	590
SA 315M	110	26	2918	1457	2.58	90	91	0.85	0.81	206.9	50.7	353	167	2.4	2.7	8	8.1	2.5	2.8	720

Dati tecnici

Technical data

F 400 - 400°C 120 min

F 400 - 400°C 120 min

Servizio S1 - 400 V - 50 Hz

S1 Duty - 400 V - 50 Hz

A due polarità - avvolgimento unico

Double polarity - single winding

4-8 poli - 1.500-750 giri/min

4-8 poles - 1.500-750 rpm

Tipo Type	Potenza Power		Velocità Speed		J	Rendimento Efficiency		Fattore di potenza Power factor		Corrente Current In (400 V)		Coppia nom. Nom. torque		Coppia di spunto Starting torque		Corrente di spunto Starting current		Coppia massima Max torque		Forma B3 Mount B3 Peso Weight
	kW		giri/min rpm			kgm ²	%		cosφ		A		Nm		Ca/Cn Tst/Tn		Ia/In Ist/In		Cmax/Cn Tmax/Tn	
	2p	4p	2p	4p	2p		4p	2p	4p	2p	4p	2p	4p	2p	4p	2p	4p	2p	4p	
Serie SA (carcassa in alluminio) - SA Series (aluminium frame)																				
SA 71	0.18	0.037	1357	671	0.00105	54	37	0.76	0.57	0.64	0.25	1.24	0.52	1.6	1.4	2.9	2.1	1.7	1.5	5.8
SA 71	0.22	0.044	1362	676	0.00129	55	38	0.76	0.58	0.76	0.29	1.51	0.61	1.7	1.5	3	2.2	1.8	1.6	6.5
SA 71	0.26	0.051	1362	676	0.00157	56	40	0.76	0.58	0.89	0.32	1.79	0.71	1.7	1.5	3	2.2	1.8	1.6	7.4
SA 80	0.5	0.1	1367	681	0.00256	66	55	0.76	0.60	1.45	0.44	3.42	1.37	1.5	1.8	3.9	2.9	1.8	1.9	9.8
SA 80	0.7	0.15	1367	681	0.00329	67	62	0.78	0.61	1.95	0.57	4.79	2.06	1.5	1.7	4.1	3	1.8	1.9	11.4
SA 90S	1.1	0.22	1382	676	0.0022	68	46	0.68	0.44	3.44	1.58	7.45	3.04	1.7	2.0	4.5	2.6	2.1	2.2	11.9
SA 90L	1.5	0.25	1382	676	0.0028	70	50	0.73	0.44	4.26	1.66	10.2	4.46	1.9	2.2	4.8	3	2.4	2.5	14.2
SA 100L	2.2	0.37	1382	681	0.0064	76	54	0.78	0.56	5.39	1.76	14.9	5.08	1.9	1.9	5.2	2.9	2.3	2.1	21.2
SA 100L	3	0.55	1387	681	0.0086	79	58	0.77	0.53	7.16	2.57	20.2	7.56	2.1	1.9	5.5	2.8	2.4	2.2	23.5
SA 112M	4	0.75	1401	686	0.0147	82	65	0.78	0.60	9.08	2.77	26.7	10.2	2.2	1.9	5.5	3	2.4	2.2	34
SA 132S	5.5	1.4	1401	686	0.0244	82	66	0.79	0.63	12.34	4.86	36.7	19.1	2.2	1.9	6	3.2	2.5	2.2	46.8
SA 132M	6.5	1.5	1401	691	0.028	84	67	0.79	0.61	14.23	5.29	43.4	21.7	2.3	1.9	6.4	3.5	2.6	2.3	50.3
SA 132M	7.5	1.8	1411	691	0.034	84	71	0.79	0.58	16.42	6.29	49.8	24.4	2.3	1.9	6.6	3.6	2.9	2.3	55.8
SA 160MT	9	2.2	1421	691	0.034	85	72	0.80	0.59	19.24	7.46	59.3	29.8	2.3	2.0	6.6	3.8	2.6	2.3	69.5
SA 160M	11	2.8	1431	701	0.039	85	72	0.80	0.68	23.51	8.28	72	37.4	2.3	1.6	6	4	2.2	1.6	71
SA 160L	13	3	1431	701	0.058	87	75	0.80	0.68	27.15	8.51	85.1	40.1	2.4	1.6	6	4	2.2	1.6	89
SA 160L	15	3.5	1431	706	0.058	88	77	0.83	0.69	29.53	9.54	98.1	50.4	2.4	1.6	6	4.2	2.2	1.6	110
SA 180MT	18.5	4.8	1431	706	0.08	88	79	0.83	0.69	36.42	12.75	121	59.7	2.4	1.6	6	4	2.2	1.6	119
SA 180L	22	5.3	1431	706	0.098	88	79	0.83	0.69	43.31	14.08	144	73	1.9	1.6	6	4	2.3	1.7	155
SA 200LT	30	7	1436	706	0.098	89	86	0.80	0.66	61.24	17.83	196	99.5	2.4	1.9	6.8	4	2.6	2.0	179
SA 225ST	37	9	1436	711	0.116	89	82	0.84	0.68	71.19	23.36	241	119	2.4	1.9	6.8	4.2	2.7	1.9	216
SA 225MT	45	11	1436	711	0.161	89	82	0.84	0.68	86.58	28.55	293	145	2.4	1.9	6.8	4.2	2.7	1.9	235
SA 250MT	50	12	1441	715	0.206	90	82	0.86	0.71	93.00	29.87	325	157	2.4	1.8	7.2	4.5	2.7	1.9	308
SA 250MT	56	14	1441	715	0.345	90	83	0.86	0.78	104.2	31.41	364	183	2.3	1.8	7.2	4.5	2.7	1.9	308
SA 280ST	60	15	1450	715	0.34	91	86	0.84	0.71	112	35.60	390	196	2.4	1.8	7	4.5	2.3	1.7	330
SA 280MT	75	19	1450	720	0.39	92	87	0.84	0.71	139.6	44.57	484	242	2.4	1.9	7	4.6	2.4	1.7	415
SA 315ST	90	22	1450	720	0.58	92	87	0.83	0.71	169.4	51.61	581	286	2.4	1.9	7.1	4.7	2.5	1.8	496
SA 315M	110	28	1455	725	0.58	92	87	0.84	0.71	204.7	65.68	710	364	2.5	2.0	7.4	6	2.9	1.9	628
SA 315M	132	33	1455	725	0.58	92	90	0.83	0.70	248.6	75.87	852	429	2.4	1.9	7.5	5.5	1.9	1.8	700

Dati tecnici

F 400 - 400°C 120 min

Servizio S1 - 400 V - 50 Hz

A due polarità - due avvolgimento separati

4-6 poli - 1.500-1.000 giri/min

Technical data

F 400 - 400°C 120 min

S1 Duty - 400 V - 50 Hz

Double polarity - two separate windings

4-6 poles - 1.500-1.000 rpm

Tipo Type	Potenza Power		Velocità Speed		J	Rendimento Efficiency		Fattore di potenza Power factor		Corrente Current In (400 V)		Coppia nom. Nom. torque		Coppia di spunto Starting torque		Corrente di spunto Starting current		Coppia massima Max torque		Forma B3 Mount B3 Peso Weight
	kW		giri/min rpm			kgm ²	%		cosφ		A		Nm		Ca/Cn Tst/Tn		Ia/In Ist/In		Cmax/Cn Tmax/Tn	
	2p	4p	2p	4p	2p		4p	2p	4p	2p	4p	2p	4p	2p	4p	2p	4p	2p	4p	
Serie SA (carcassa in alluminio) - SA Series (aluminium frame)																				
SA 71	0.18	0.05	1382	931	0.00039	50	35	0.63	0.53	0.83	0.39	1.22	0.51	1.2	1.4	2.4	1.9	1.4	1.5	5.8
SA 71	0.26	0.075	1387	941	0.00129	50	35	0.68	0.58	1.11	0.53	1.76	0.75	1.2	1.4	2.4	1.9	1.4	1.5	6.5
SA 80	0.4	0.12	1377	921	0.00164	63	55	0.69	0.67	1.33	0.47	2.72	1.22	1.3	1.3	3	2.5	1.5	1.4	7.4
SA 80	0.55	0.18	1392	931	0.00256	63	57	0.70	0.67	1.81	0.68	3.7	1.81	1.5	1.4	3.4	3	1.7	1.5	9.8
SA 90S	0.8	0.29	1397	936	0.00354	73	60	0.72	0.68	2.21	1.03	5.36	2.9	1.6	1.3	4.4	3.1	1.9	1.4	13.5
SA 90L	1.1	0.38	1397	936	0.00505	73	60	0.75	0.68	2.92	1.35	7.37	3.8	1.6	1.3	4.4	3.1	1.9	1.4	15.5
SA 100L	1.7	0.6	1397	931	0.0087	73	61	0.82	0.75	4.08	1.90	11.4	6.03	1.3	1.2	4.4	3.4	1.8	1.7	19.6
SA 100L	2.1	0.75	1401	936	0.012	75	61	0.81	0.75	4.97	2.38	14	7.5	1.4	1.2	5.3	3.5	1.9	1.7	23.5
SA 112MT	2.6	0.8	1401	936	0.014	75	63	0.82	0.75	6.08	2.46	17.4	8	1.5	1.3	5.5	3.6	1.9	1.7	26
SA 112M	3	0.9	1416	941	0.015	78	70	0.78	0.68	7.16	2.74	19.8	8.96	1.8	1.4	5.7	4.7	2.1	1.8	37
SA 132S	3.6	1.2	1421	946	0.031	82	74	0.80	0.73	7.98	3.22	23.7	11.9	1.8	1.4	6.7	5.1	2.3	2.2	45.5
SA 132M	5.5	1.7	1421	946	0.041	83	74	0.80	0.74	12.04	4.50	32.9	16.8	1.9	1.5	7	5.1	2.6	2.4	52.5
SA 160MT	7.2	2.5	1421	946	0.054	84	77	0.81	0.74	15.38	6.36	47.4	24.7	1.8	1.4	7	5.4	2.6	2.4	69
SA 160L	10	3.3	1421	960	0.109	85	80	0.84	0.68	20.15	8.78	65.9	32.2	1.5	1.4	6	5.5	2.1	1.8	82
SA 180MT	16	5.5	1421	962	0.129	87	82	0.85	0.70	31.13	13.88	105	53.5	1.6	1.5	6	5.8	2.3	1.9	114
SA 180LT	19	6.5	1421	965	0.174	87	82	0.82	0.69	38.28	16.63	125	63	2.0	1.8	7.2	6.6	2.6	2.4	130
SA 200LT	26	9.5	1443	965	0.193	88	84	0.82	0.76	51.78	21.60	169	92.1	1.8	1.7	7	5.7	2.2	1.8	180
SA 225ST	34	12	1450	965	0.37	89	85	0.83	0.77	66.18	26.62	219	116	2.2	1.9	7.4	5.5	2.7	2.3	235
SA 225MT	40	14.5	1450	965	0.419	90	86	0.84	0.78	76.11	31.40	258	141	2.3	1.9	7.9	6	2.8	2.4	260
SA 250MT	52	18	1450	965	0.613	90	86	0.87	0.78	95.64	38.98	336	175	2.1	1.8	7.9	6.2	2.6	2.1	360
SA 280ST	70	25	1450	967	1.39	91	89	0.87	0.81	127.3	50.42	452	242	2.5	2.3	7.3	6.5	2.7	2.4	470
SA 280MT	82	30	1455	967	1.55	91	89	0.87	0.81	149.1	59.78	527	290	2.6	2.3	7.5	6.5	2.8	2.4	496
SA 315M	92	28	1455	970	3.09	91	90	0.82	0.72	177.1	62.63	592	270	2.3	2.4	7	6.9	2.5	2.5	670
SA 315M	110	33	1458	973	3.91	91	90	0.82	0.72	211.8	73.82	706	317	2.6	2.4	7.5	6.8	2.8	2.5	760
SA 315M	125	37	1458	973	4.32	92	90	0.83	0.72	235.3	82.77	802	356	2.0	2.2	6.7	6	2.3	2.4	830
SA 315Mn	162	48	1459	974	5.76	92.5	90.5	0.82	0.72	306.9	106.7	1039	461	2.6	2.4	7.5	6.8	2.8	2.5	1020

Dati tecnici

Technical data

F 400 - 400°C 120 min

F 400 - 400°C 120 min

Servizio S1 - 400 V - 50 Hz

S1 Duty - 400 V - 50 Hz

A due polarità - due avvolgimento separati

Double polarity - two separate windings

6-8 poli - 1.000-750 giri/min

6-8 poles - 1.000-750 rpm

Tipo Type	Potenza Power		Velocità Speed		J	Rendimento Efficiency		Fattore di potenza Power factor		Corrente Current In (400 V)		Coppia nom. Nom. torque		Coppia di spunto Starting torque		Corrente di spunto Starting current		Coppia massima Max torque		Forma B3 Mount B3 Peso Weight
	kW		giri/min rpm			kgm ²	%		cosφ		A		Nm		Ca/Cn Tst/Tn		Ia/In Ist/In		Cmax/Cn Tmax/Tn	
	2p	4p	2p	4p	2p		4p	2p	4p	2p	4p	2p	4p	2p	4p	2p	4p	2p	4p	
Serie SA (carcassa in alluminio) - SA Series (aluminium frame)																				
SA 71	0.088	0.037	902	627	0.00105	35	24	0.58	0.53	0.62	0.42	0.91	0.55	1.2	1.1	1.9	1.5	1.4	1.3	5.8
SA 71	0.11	0.048	902	637	0.00129	39	25	0.59	0.53	0.69	0.52	1.14	0.71	1.2	1.1	1.9	1.5	1.4	1.3	6.5
SA 71	0.15	0.062	902	637	0.00157	44	27	0.63	0.53	0.78	0.62	1.56	0.91	1.2	1.1	2	1.5	1.4	1.3	7.4
SA 80	0.18	0.075	907	676	0.00164	52	42	0.63	0.53	0.79	0.48	1.86	1.04	1.2	1.1	2.4	2.1	1.4	1.3	7.6
SA 80	0.3	0.12	907	676	0.00256	55	45	0.66	0.57	1.20	0.67	3.1	1.66	1.3	1.2	2.6	2.3	1.5	1.5	9.8
SA 90S	0.37	0.16	911	676	0.00303	63	52	0.70	0.65	1.22	0.68	3.8	2.21	1.3	1.2	3	2.2	1.7	1.5	10.8
SA 90L	0.55	0.23	911	676	0.00455	64	54	0.71	0.68	1.75	0.91	5.65	3.18	1.4	1.3	3.1	2.3	1.8	1.6	13.5
SA 90L	0.75	0.32	911	686	0.00606	64	54	0.71	0.68	2.39	1.26	7.7	4.37	1.4	1.3	3.3	2.5	1.8	1.6	16.5
SA 100L	0.88	0.37	916	691	0.0087	66	59	0.72	0.68	2.68	1.33	9	5	1.4	1.3	3.6	2.9	1.8	1.6	19.6
SA 100L	1.1	0.48	921	691	0.012	67	60	0.74	0.70	3.22	1.66	11.2	6.5	1.4	1.3	3.8	3	1.8	1.7	23.5
SA 112MT	1.5	0.62	921	691	0.0141	70	62	0.74	0.70	4.20	2.07	15.2	8.4	1.5	1.4	4	3.2	1.9	1.8	26
SA 112M	1.9	0.8	926	696	0.0147	78	66	0.74	0.70	4.77	2.51	19.2	10.8	1.4	1.3	4.1	3.1	2.0	1.8	37
SA 132S	1.84	0.75	926	691	0.023	78	67	0.74	0.70	4.62	2.32	18.6	10.2	1.5	1.4	4.5	3.7	2.0	1.8	39
SA 132S	2.5	1.1	931	696	0.031	79	69	0.75	0.71	6.12	3.25	25.1	14.8	1.5	1.4	4.9	3.8	2.2	1.9	45.5
SA 132M	3.3	1.5	931	701	0.046	79	71	0.75	0.71	8.08	4.31	33.2	20	1.5	1.4	5.4	4.4	2.2	2.1	56
SA 160MT	4.4	1.9	931	701	0.054	79	72	0.76	0.71	10.64	5.39	44.2	25.4	1.5	1.4	5.4	4.5	2.2	2.1	69
SA 160M	5.5	2.35	936	706	0.077	82	78	0.80	0.71	12.19	6.15	55	31.2	1.5	1.6	5.4	5.3	2.2	2.3	71
SA 160L	7.5	3.3	941	706	0.109	83	80	0.81	0.72	16.03	8.30	74.6	43.8	1.5	1.6	5.4	5.3	2.2	2.3	88
SA 180MT	8.8	3.9	941	711	0.129	83	80	0.82	0.72	18.58	9.81	87.6	51.4	1.6	1.7	5.6	5.5	2.3	2.4	105
SA 180LT	11	4.8	941	711	0.154	83	80	0.82	0.73	23.23	11.92	109	63.2	1.6	1.7	5.9	5.8	2.3	2.4	117
SA 200LT	15	6.2	960	715	0.22	84	80	0.81	0.73	31.67	15.39	146	81.1	1.8	1.7	6.4	5.8	2.3	2.2	175
SA 200LT	18.4	7.5	960	720	0.3	85	80	0.81	0.73	38.39	18.62	179	97.5	1.8	1.7	6.8	5.8	2.4	2.2	212
SA 225MT	22	9.5	960	720	0.61	87	83	0.82	0.73	44.32	22.74	214	123	1.8	1.9	6.5	6.5	2.3	2.4	260
SA 250MT	26	11	965	720	0.9	87	83	0.81	0.71	53.00	27.05	252	143	2.0	2.2	6.3	5.8	2.4	2.4	317
SA 250MT	30	12.5	965	720	1.02	88	84	0.82	0.72	59.75	29.96	291	162	2.0	2.2	6.3	6.1	2.6	2.7	360
SA 280ST	33	14	965	723	1.75	89	86	0.82	0.76	64.99	31.09	320	181	2.1	2.1	5.8	5.5	2.5	2.3	430
SA 280MT	40	17	965	723	2	89	86	0.83	0.77	77.86	37.28	388	220	2.2	1.8	6	5.4	2.6	1.9	460
SA 315ST	48	20	965	723	2.43	90	86	0.83	0.77	92.39	43.86	465	259	2.3	1.9	6	5.6	2.7	2.1	528
SA 315M	55	23.5	968	725	3.23	91	90	0.83	0.76	104.0	49.87	532	303	2.1	2.0	6	5.8	1.9	1.7	600
SA 315M	65	28	970	725	3.62	92	91	0.83	0.77	122.3	58.02	627	361	2.1	1.9	6	5.5	1.9	1.6	645

Dimensioni d'ingombro

Overall dimensions

Le dimensioni d'ingombro sono in accordo con le Norme IEC 60072.

L'uscita d'albero e le dimensioni delle flange di accoppiamento sono realizzate con le seguenti tolleranze:

• Overall dimensions are in accordance with the IEC 60072 Standards.
• The shaft extensions and coupling flange dimensions are designed with the following fits:

Simbolo Symbol	Dimensione Dimension	Tolleranza Tolerance
D - DA	<30	j6
	>30 a 50	k6
	>50	m6
N	<250	j6
	>250	h6
F - FA	-	h9

Le flange di accoppiamento e i fori delle pulegge per le cinghie devono avere il foro con tolleranza H7.

Nella tabella sono indicate le tolleranze ammesse per le diverse altezze d'asse.

• Coupling flanges and holes for belt pulleys should have an ISO fit of at least H7.
• The deviations specified below are permitted for the dimensions shown in table.

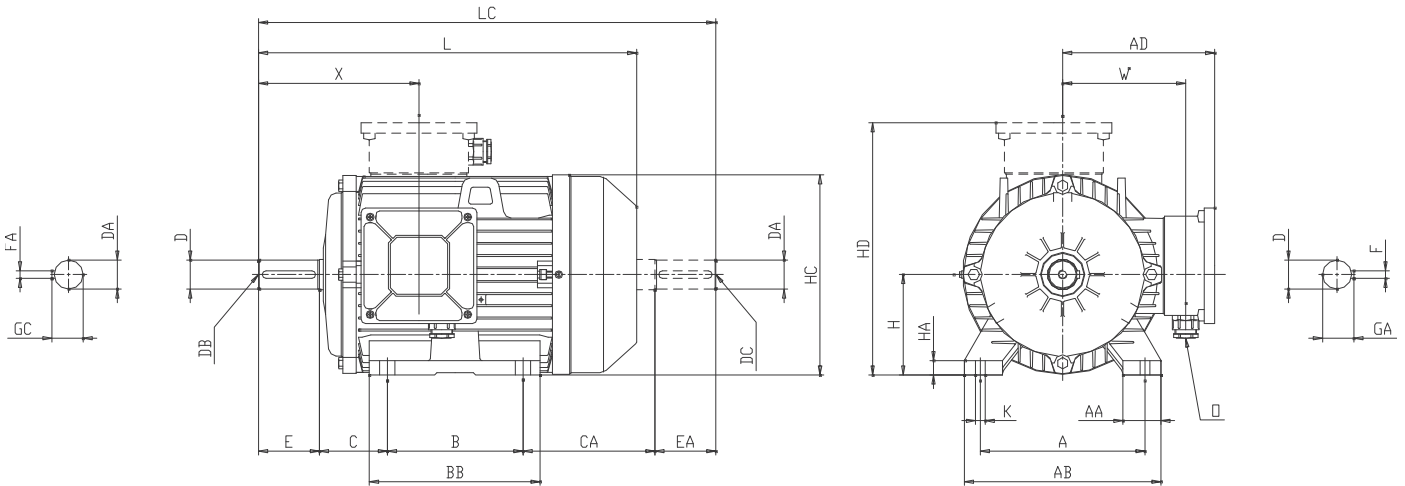
Simbolo Symbol	Dimensione Dimension	Scostamento ammissibile Permitted deviation
H	<250	-0.5
	>280	-1

Dimensioni d'ingombro

Overall dimensions

Forma B3 - Grandezza 63÷160T
Motori autoventilati (IC 411)

Mounting B3 - Frame size 63÷160T
Self-ventilated motors (IC 411)

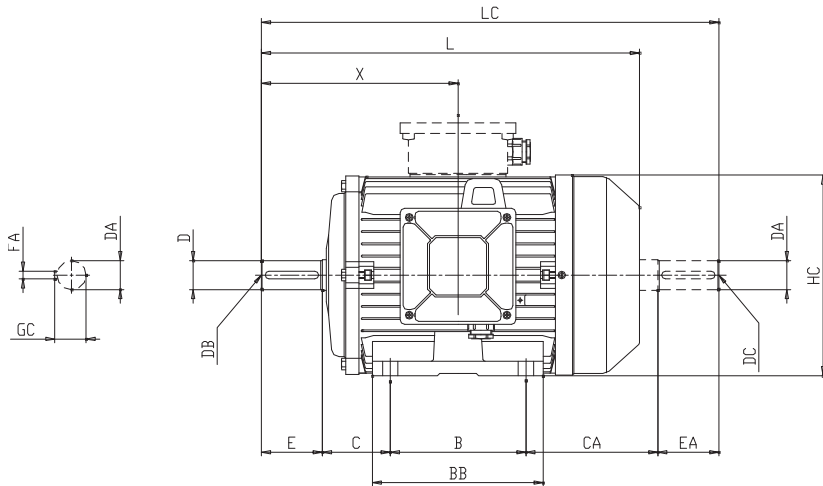


Tipo Type	Poli Poles	Dimensioni / Dimensions																		
		A	AA	AB	AD	B	BB	C	CA	H	HA	HC	HD	K	L	LC	X	W	O	
63	2-4-6-8	100	28	128	95	80	103	40	73	63	7	125	158	6	212	239	86	68	M16x1.5	
71		112	24	137	115	90	101	45	85.5	71	10	144	186	7	238	280.5	111	88	M20x1.5	
80		125	30	155	126	100	122	50	93.5	80	10	164	206	9	274	323.5	113	96	M20x1.5	
90S		140	34	175	142	100	125	56	118	90	12	180	232	10	297	374	134	115	M20x1.5	
90L		140	34	175	142	125	150	56	118	90	12	180	232	10	322	399	134	115	M20x1.5	
100L		160	37	198	155	140	173	63	107	100	14	205	255	12	361	430	160	123	M25x1.5	
112MT		190	38	224	155	140	178	70	100	112	15	217	267	12	361	430	160	123	M25x1.5	
112M		190	38	228	170	140	172	70	114	112	17	222	282	13	380	444	157	140	M25x1.5	
132S		216	50	258	200	140	225	89	167	132	19	264	332	13	470	556	198	162	M25x1.5	
132M		216	50	258	200	178	225	89	173	132	19	264	332	13	496	600	198	162	M25x1.5	
160MT		254	60	292	215	210	250	108	165	160	18	290	375	14	570	673	275	170	M32x1.5	

Tipo Type	Poli Poles	Albero L.A. / DE shaft					Albero L.O.A. / NDE shaft				
		D	E	F	GA	DB	DA	EA	FA	GC	DC
63	2-4-6-8	11 j6	23	4	12.5	M4x0.7	11 j6	23	4	12.5	M4x0.7
71		14 j6	30	5	16	M5x0.8	14 j6	30	5	16	M5x0.8
80		19 j6	40	6	21.5	M6x1	19 j6	40	6	21.5	M6x1
90S		24 j6	50	8	27	M8x1.25	24 j6	50	8	27	M8x1.25
90L		24 j6	50	8	27	M8x1.25	24 j6	50	8	27	M8x1.25
100L		28 j6	60	8	31	M10x1.5	28 j6	60	8	31	M10x1.5
112MT		28 j6	60	8	31	M10x1.5	28 j6	60	8	31	M10x1.5
112M		28 j6	60	8	31	M10x1.5	28 j6	60	8	31	M10x1.5
132S		38 k6	80	10	41	M12x1.75	38 k6	80	10	41	M12x1.75
132M		38 k6	80	10	41	M12x1.75	38 k6	80	10	41	M12x1.75
160MT		42 k6	110	12	45	M16x2	38 k6	80	10	41	M12x1.75

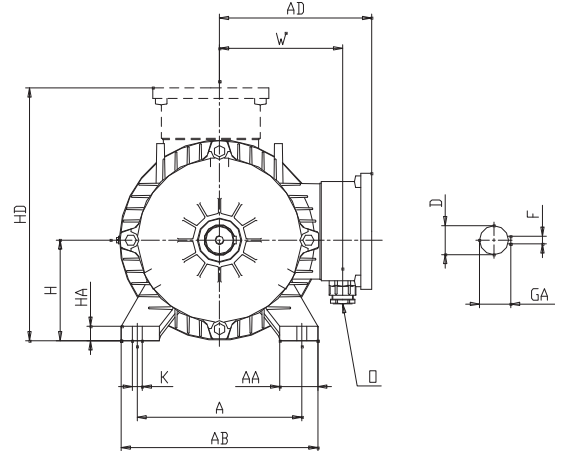
Dimensioni d'ingombro

Forma B3 - Grandezza 160÷200
Motori autoventilati (IC 411)



Overall dimensions

Mounting B3 - Frame size 160÷200
Self-ventilated motors (IC 411)



Tipo Type	Poli Poles	Dimensioni / Dimensions																	
		A	AA	AB	AD	B	BB	C	CA	H	HA	HC	HD	K	L	LC	X	W	O
160M	2-4-6-8	254	67	315	245	210	332	108	227	160	20	325	405	14	650	765	345	195	M40x1.5
160L		254	67	315	245	254	332	108	183	160	20	325	405	14	650	765	345	195	M40x1.5
180MT		279	80	350	245	241	320	121	242	180	22	340	425	14	690	824	370	195	M40x1.5
180LT		279	80	350	245	279	320	121	204	180	22	340	425	14	690	824	370	195	M40x1.5
180L		279	80	350	275	279	320	121	226	180	22	360	450	14	725	846	370	221	M40x1.5
200LT		318	90	395	275	305	365	133	247	200	24	380	475	18	750	905	400	215	M40x1.5
200L		318	90	395	315	305	365	133	247	200	24	405	505	18	780	905	400	255	M50x1.5

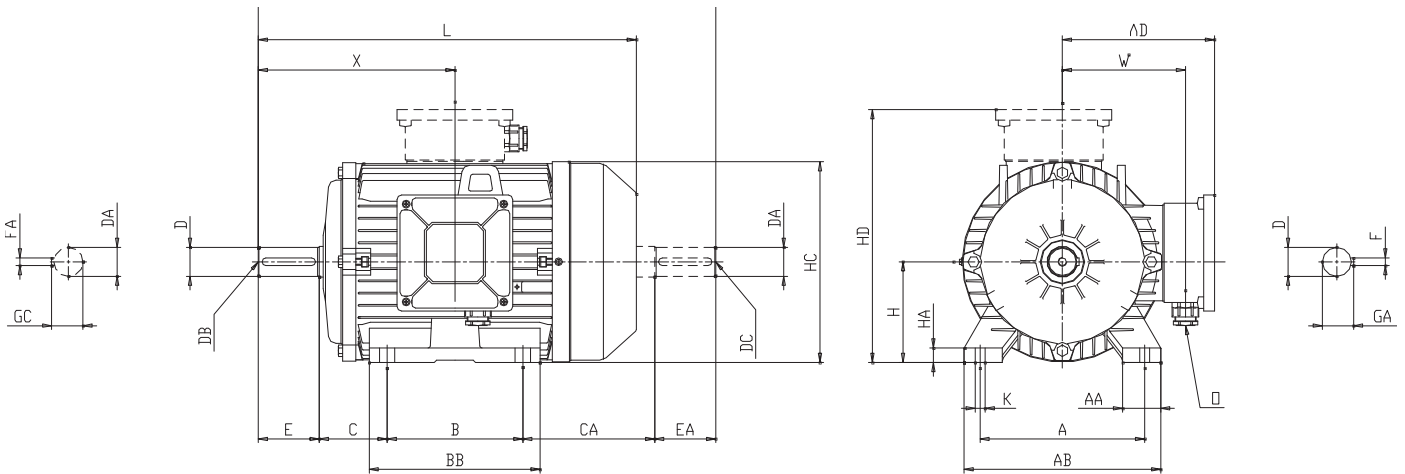
Tipo Type	Poli Poles	Albero L.A. / DE shaft					Albero L.O.A. / NDE shaft				
		D	E	F	GA	DB	DA	EA	FA	GC	DC
160M	2-4-6-8	42 k6	110	12	45	M16x2	42 k6	110	12	45	M16x2
160L		42 k6	110	12	45	M16x2	42 k6	110	12	45	M16x2
180MT		48 k6	110	14	51.5	M16x2	48 k6	110	14	51.5	M16x2
180LT		48 k6	110	14	51.5	M16x2	48 k6	110	14	51.5	M16x2
180L		48 k6	110	14	51.5	M16x2	48 k6	110	14	51.5	M16x2
200LT		55 m6	110	16	59	M20x2.5	55 m6	110	16	59	M20x2.5
200L		55 m6	110	16	59	M20x2.5	55 M6	110	16	59	M20x2.5

Dimensioni d'ingombro

Overall dimensions

Forma B3 - Grandezza 225T÷280T
Motori autoventilati (IC 411)

Mounting B3 - Frame size 225T÷280T
Self-ventilated motors (IC 411)



Tipo Type	Poli Poles	Dimensioni / Dimensions																	
		A	AA	AB	AD	B	BB	C	CA	H	HA	HC	HD	K	L	LC	X	W	O
225ST	4-6-8	356	80	436	315	286	370	149	270	225	30	420	515	18	830	985	445	245	M50x1.5
225MT	2	356	80	436	315	311	370	149	245	225	30	420	515	18	800	925	415	245	M50x1.5
	4-6-8	356	80	436	315	311	370	149	245	225	30	420	515	18	830	985	445	245	M50x1.5
225M	2	356	80	436	335	311	370	149	285	225	30	450	560	18	840	965	415	280	M50x1.5
	4-6-8	356	80	436	335	311	370	149	285	225	30	450	560	18	870	1025	445	280	M50x1.5
250MT	2	406	95	476	330	349	410	168	264	250	32	480	580	22	905	1061	485	270	M50x1.5
	4-6-8	406	95	476	330	349	410	168	264	250	32	480	580	22	905	1061	485	270	M50x1.5
280ST	2	457	115	534	400	368	480	190	332	280	35	535	680	22	1030	1170	540	320	M50x1.5
	4-6-8	457	115	534	400	368	480	190	332	280	35	535	680	22	1030	1170	540	320	M50x1.5
280MT	2	457	115	534	400	419	480	190	281	280	35	535	680	22	1030	1170	540	320	M50x1.5
	4-6-8	457	115	534	400	419	480	190	281	280	35	535	680	22	1030	1170	540	320	M50x1.5

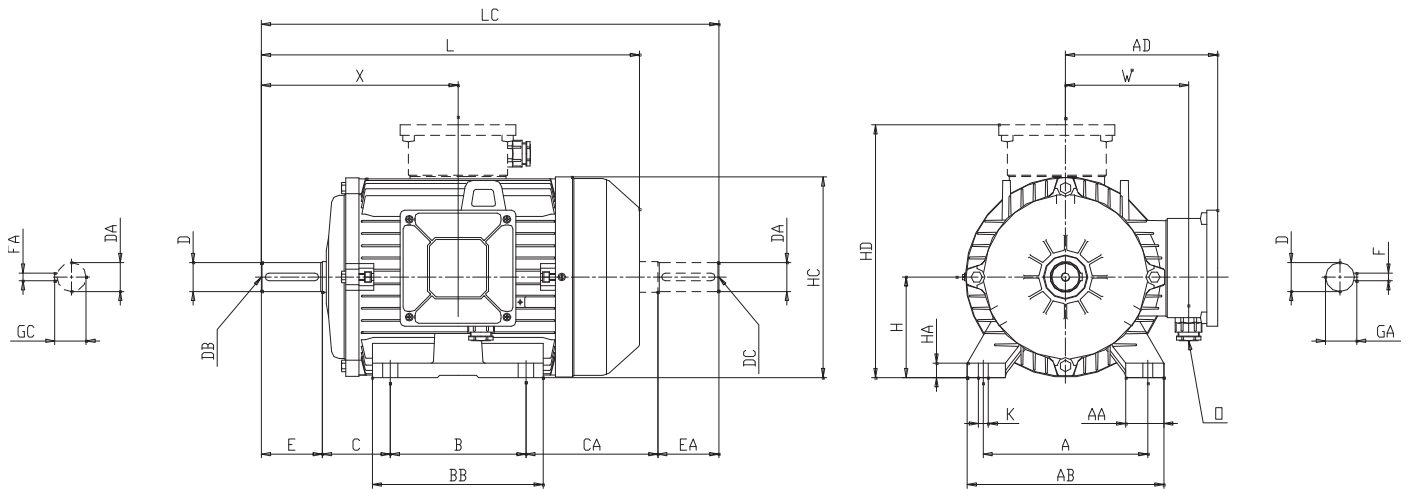
Tipo Type	Poli Poles	Albero L.A. / DE shaft					Albero L.O.A. / NDE shaft				
		D	E	F	GA	DB	DA	EA	FA	GC	DC
225ST	4-6-8	60 m6	140	18	64	M20x2.5	60 m6	140	18	64	M20x2.5
225MT	2	55 m6	110	16	59	M20x2.5	55 m6	110	16	59	M20x2.5
	4-6-8	60 m6	140	18	64	M20x2.5	60 m6	140	18	64	M20x2.5
225M	2	55 m6	110	16	59	M20x2.5	55 m6	110	16	59	M20x2.5
	4-6-8	60 m6	140	18	64	M20x2.5	60 m6	140	18	64	M20x2.5
250MT	2	60 m6	140	18	64	M20x2.5	60 m6	140	18	64	M20x2.5
	4-6-8	65 m6	140	18	69	M20x2.5	65 m6	140	18	69	M20x2.5
280ST	2	65 m6	140	18	69	M20x2.5	65 m6	140	18	69	M20x2.5
	4-6-8	75 m6	140	20	79.5	M20x2.5	75 m6	140	20	79.5	M20x2.5
280MT	2	65 m6	140	18	69	M20x2.5	65 m6	140	18	69	M20x2.5
	4-6-8	75 m6	140	20	79.5	M20x2.5	75 m6	140	20	79.5	M20x2.5

Dimensioni d'ingombro

Forma B3 - Grandezza 315T÷355T
Motori autoventilati (IC 411)

Overall dimensions

Mounting B3 - Frame size 315T÷355T
Self-ventilated motors (IC 411)

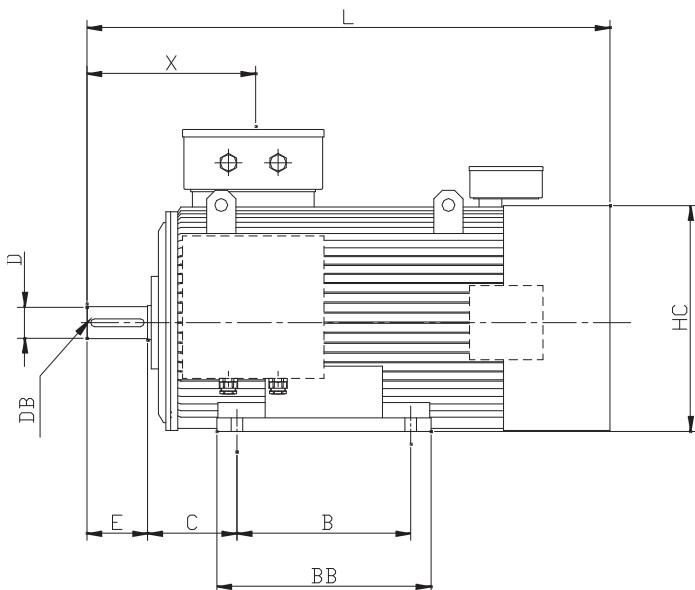


Tipo Type	Poli Poles	Dimensioni / Dimensions																	
		A	AA	AB	AD	B	BB	C	CA	H	HA	HC	HD	K	L	LC	X	W	O
315ST	2	508	130	576	400	406	480	216	293	315	38	575	715	27	1050	1195	560	320	M63x1.5
	4-6-8	508	130	576	400	406	480	216	293	315	38	575	715	27	1080	1255	590	320	M63x1.5
315M a-b-c-d	2	508	135	600	470	457	545	216	352	315	42	620	785	27	1150	1305	582	390	N.2 M63x1.5
	4-6-8								1180						1365	612			
315M e-f-g	2	508	135	600	470	457	545	216	352	315	42	620	785	27	1150	1305	582	390	N.2 M63x1.5
	4-6-8								457						1280	1470	612		
355LT	2	610	165	710	470	630	715	254	390	355	50	660	825	27	1375	1554	710	390	N.2 M63x1.5
	4-6-8	610	165	710	470	630	715	254	390	355	50	660	825	27	1445	1654	780	390	N.2 M63x1.5

Tipo Type	Poli Poles	Albero L.A. / DE shaft					Albero L.O.A. / NDE shaft				
		D	E	F	GA	DB	DA	EA	FA	GC	DC
315ST	2	65 m6	140	18	69	M20x2.5	65 m6	140	18	69	M20x2.5
	4-6-8	80 m6	170	22	85	M20x2.5	80 m6	170	22	85	M20x2.5
315M a-b-c-d-e-f-g	2	65 m6	140	18	69	M20x2.5	65 m6	140	18	69	M20x2.5
	4-6-8	80 m6	170	22	85	M20x2.5	80 m6	170	22	85	M20x2.5
355LT	2	75 m6	140	20	79.5	M20x2.5	75 m6	140	20	79.5	M20x2.5
	4-6-8	100 m6	210	28	106	M24x3	90 m6	170	25	95	M24x3

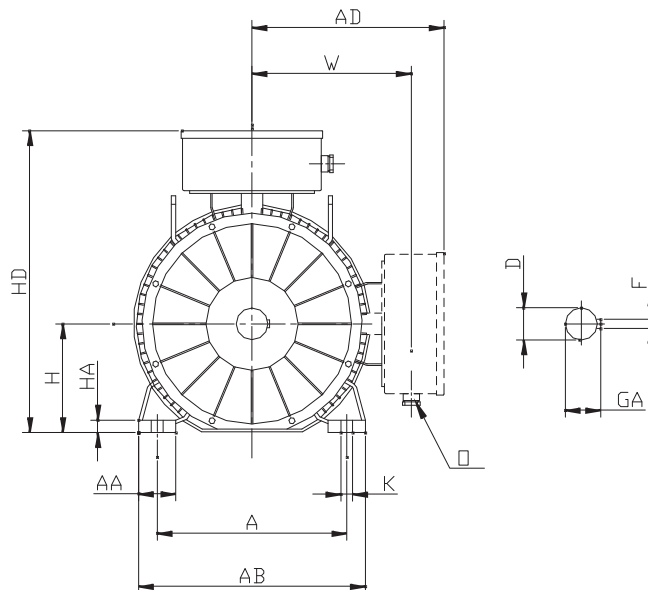
Dimensioni d'ingombro

Forma B3 - Grandezza 355L÷355Lx
Motori autoventilati (IC 411)



Overall dimensions

Mounting B3 - Frame size 355L÷355Lx
Self-ventilated motors (IC 411)



Tipo Type	Poli Poles	Dimensioni / Dimensions															
		A	AA	AB	AD	B	BB	C	H	HA	HC	HD	K	L	X	W	O
355L a-b-c	2	610	120	730	545	630	700	254	355	35	690	900	27	1470	495	450	N.2 M63x1.5
	1540													565			
355Lx a-b-c-d	4-6-8	610	120	730	615	630	700	254	355	35	750	970	27	1770	570	515	N.2 M63x1.5

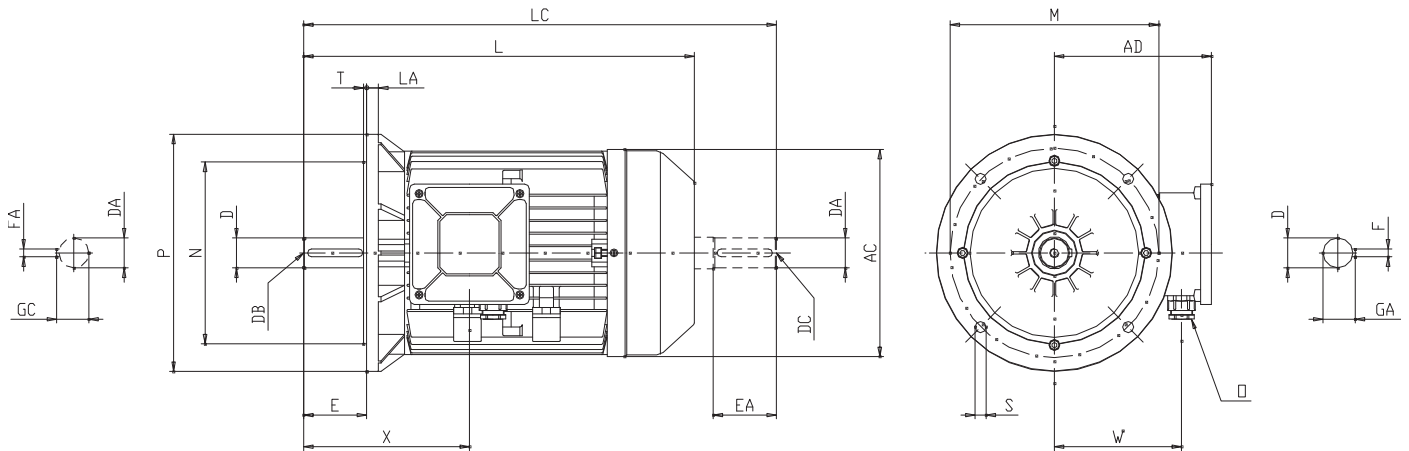
Tipo Type	Poli Poles	Albero L.A. / DE shaft				
		D	E	F	GA	DB
355L a-b-c	2	75 m6	140	20	79.5	M20x2.5
	4-6-8	100 m6	210	28	106	M24x3
355Lx a-b-c-d	4-6-8	100 m6	210	28	106	M24x3

Dimensioni d'ingombro

Forma B5 - Grandezza 63÷160T
 Forma V1 - Grandezza 63÷160T
 Motori autoventilati (IC 411)

Overall dimensions

Mounting B5 - Frame size 63÷160T
 Mounting V1 - Frame size 63÷160T
 Self-ventilated motors (IC 411)



Tipo Type	Poli Poles	Dimensioni / Dimensions												
		AC	AD	L	LA	LC	M	N	P	S	T	X	W	O
63	2-4-6-8	125	95	212	10	239	115	95 j6	140	N.4 x 9.5	3	86	68	M16x1.5
71		148	115	238	10	280.5	130	110 j6	160	N.4 x 9.5	3.5	111	88	M20x1.5
80		170	126	274	12	323.5	165	130 j6	200	N.4 x 11.5	3.5	113	96	M20x1.5
90S		185	142	297	12	374	165	130 j6	200	N.4 x 11.5	3.5	134	115	M20x1.5
90L		185	142	322	12	399	165	130 j6	200	N.4 x 11.5	3.5	134	115	M20x1.5
100L		210	155	361	14	430	215	180 j6	250	N.4 x 14	4	160	123	M25x1.5
112MT		210	155	361	14	430	215	180 j6	250	N.4 x 14	4	160	123	M25x1.5
112M		225	166	380	14	444	215	180 j6	250	N.4 x 14	4	157	140	M25x1.5
132S		260	200	470	14	556	265	230 j6	300	N.4 x 14	4	198	162	M25x1.5
132M		260	200	496	14	600	265	230 j6	300	N.4 x 14	4	198	162	M25x1.5
160MT		260	215	570	15	673	300	250 h6	350	N.4 x 18	5	275	170	M32x1.5

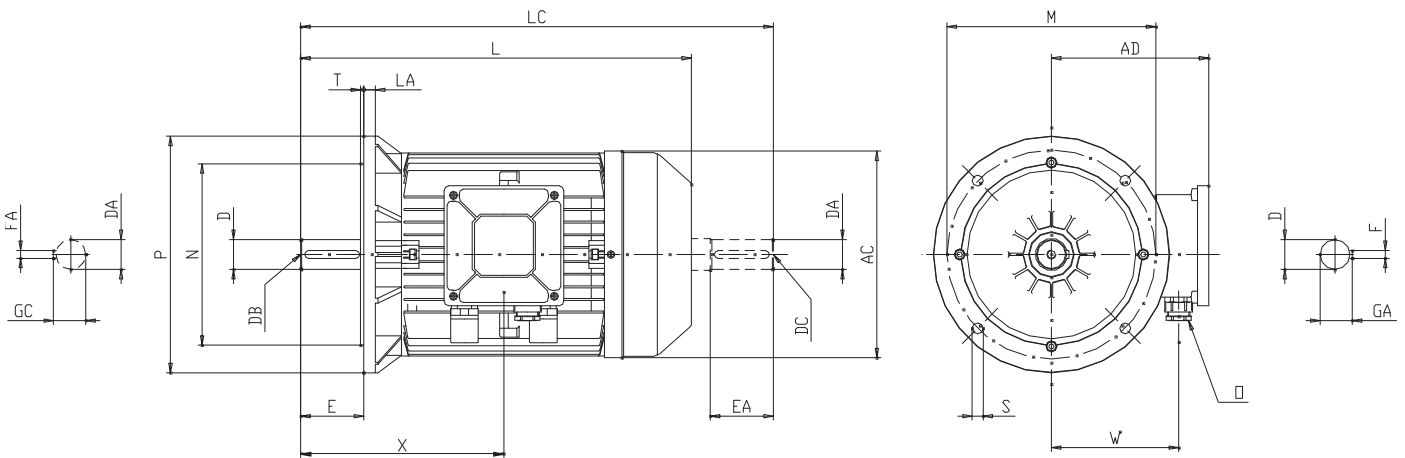
Tipo Type	Poli Poles	Dimensioni / Dimensions									
		D	E	F	GA	DB	DA	EA	FA	GC	DC
63	2-4-6-8	11 j6	23	4	12.5	M4x0.7	11 j6	23	4	12.5	M4x0.7
71		14 j6	30	5	16	M5x0.8	14 j6	30	5	16	M5x0.8
80		19 j6	40	6	21.5	M6x1	19 j6	40	6	21.5	M6x1
90S		24 j6	50	8	27	M8x1.25	24 j6	50	8	27	M8x1.25
90L		24 j6	50	8	27	M8x1.25	24 j6	50	8	27	M8x1.25
100L		28 j6	60	8	31	M10x1.5	28 j6	60	8	31	M10x1.5
112MT		28 j6	60	8	31	M10x1.5	28 j6	60	8	31	M10x1.5
112M		28 j6	60	8	31	M10x1.5	28 j6	60	8	31	M10x1.5
132S		38 k6	80	10	41	M12x1.75	38 k6	80	10	41	M12x1.75
132M		38 k6	80	10	41	M12x1.75	38 k6	80	10	41	M12x1.75
160MT		42 k6	110	12	45	M16x2	38 k6	80	10	41	M12x1.75

Dimensioni d'ingombro

Forma B5 - Grandezza 160÷200
 Forma V1 - Grandezza 160÷200
 Motori autoventilati (IC 411)

Overall dimensions

Mounting B5 - Frame size 160÷200
 Mounting V1 - Frame size 160÷200
 Self-ventilated motors (IC 411)



Tipo Type	Poli Poles	Dimensioni / Dimensions												
		AC	AD	L	LA	LC	M	N	P	S	T	X	W	O
160M	2-4-6-8	320	245	650	15	765	300	250 h6	350	N.4 x 18	5	345	195	M40x1.5
160L		320	245	650	15	765	300	250 h6	350	N.4 x 18	5	345	195	M40x1.5
180MT		320	245	690	15	824	300	250 h6	350	N.4 x 18	5	370	195	M40x1.5
180LT		320	245	690	15	824	300	250 h6	350	N.4 x 18	5	370	195	M40x1.5
180L		360	275	725	15	846	300	250 h6	350	N.4 x 18	5	370	221	M40x1.5
200LT		360	275	750	15	905	350	300 h6	400	N.4 x 18	5	400	215	M40x1.5
200L		395	315	780	15	905	350	300 h6	400	N.4 x 18	5	400	255	M40x1.5

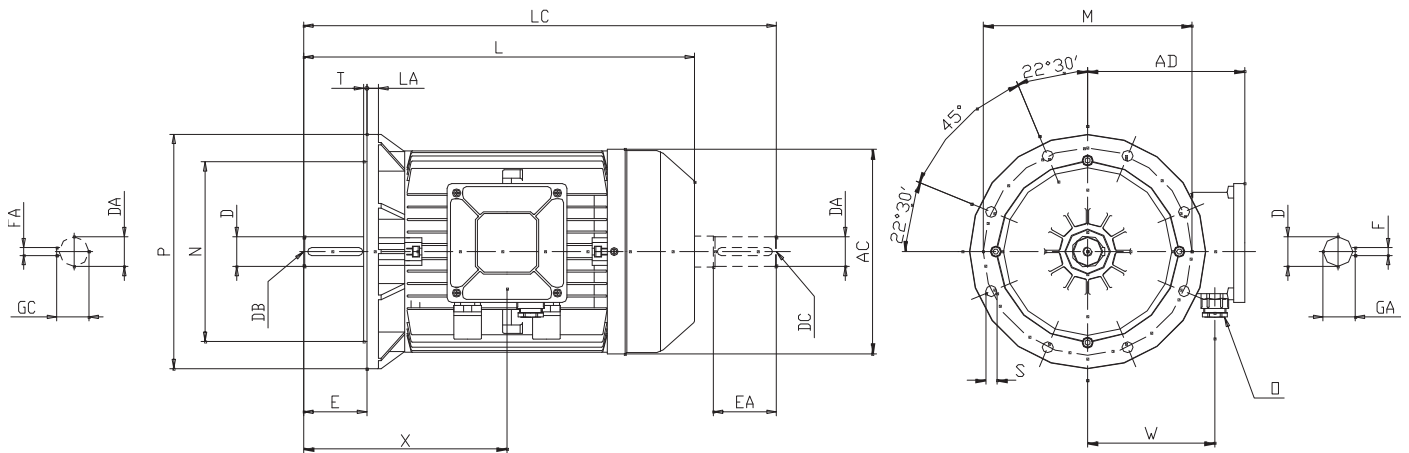
Tipo Type	Poli Poles	Albero L.A. / DE shaft					Albero L.O.A. / NDE shaft					
		D	E	F	GA	DB	DA	EA	FA	GC	DC	
160M	2-4-6-8	42 k6	110	12	45	M16x2	42 k6	110	12	45	M16x2	
160L		42 k6	110	12	45	M16x2	42 k6	110	12	45	M16x2	
180MT		48 k6	110	14	51.5	M16x2	48 k6	110	14	51.5	M16x2	
180LT		48 k6	110	14	51.5	M16x2	48 k6	110	14	51.5	M16x2	
180L		48 k6	110	14	51.5	M16x2	48 k6	110	14	51.5	M16x2	
200LT		55 m6	110	16	59	M20x2.5	55 m6	110	16	59	M20x2.5	
200L		55 m6	110	16	59	M20x2.5	55 m6	110	16	59	M20x2.5	

Dimensioni d'ingombro

Forma B5 - Grandezza 225T÷280T
 Forma V1 - Grandezza 225T÷280T
 Motori autoventilati (IC 411)

Overall dimensions

Mounting B5 - Frame size 225T÷280T
 Mounting V1 - Frame size 225T÷280T
 Self-ventilated motors (IC 411)



Tipo Type	Poli Poles	Dimensioni / Dimensions												
		AC	AD	L	LA	LC	M	N	P	S	T	X	W	O
225ST	4-6-8	400	315	830	16	985	400	350 h6	450	N.8 x 18	5	445	245	M50x1.5
225MT	2	400	315	800	16	925	400	350 h6	450	N.8 x 18	5	415	245	M50x1.5
	4-6-8	400	315	830	16	985	400	350 h6	450	N.8 x 18	5	445	245	M50x1.5
225M	2	450	335	840	16	965	400	350 h6	450	N.8 x 18	5	415	280	M50x1.5
	4-6-8	450	335	870	16	1025	400	350 h6	450	N.8 x 18	5	445	280	M50x1.5
250MT	2	450	330	905	18	1061	500	450 h6	550	N.8 x 18	5	485	270	M50x1.5
	4-6-8	450	330	905	18	1061	500	450 h6	550	N.8 x 18	5	485	270	M50x1.5
280ST	2	510	400	1030	18	1170	500	450 h6	550	N.8 x 18	5	540	320	M50x1.5
	4-6-8	510	400	1030	18	1170	500	450 h6	550	N.8 x 18	5	540	320	M50x1.5
280MT	2	510	400	1030	18	1170	500	450 h6	550	N.8 x 18	5	540	320	M50x1.5
	4-6-8	510	400	1030	18	1170	500	450 h6	550	N.8 x 18	5	540	320	M50x1.5

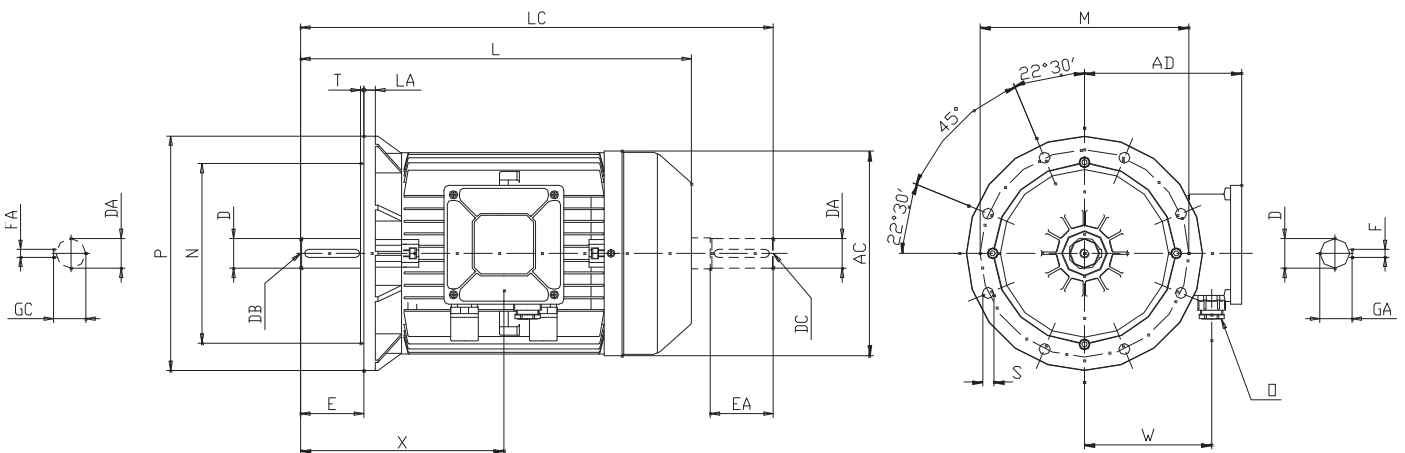
Tipo Type	Poli Poles	Albero L.A. / DE shaft					Albero L.O.A. / NDE shaft				
		D	E	F	GA	DB	DA	EA	FA	GC	DC
225ST	4-6-8	60 m6	140	18	64	M20x2.5	60 m6	140	18	64	M20x2.5
225MT	2	55 m6	110	16	59	M20x2.5	55 m6	110	16	59	M20x2.5
	4-6-8	60 m6	140	18	64	M20x2.5	60 m6	140	18	64	M20x2.5
225M	2	55 m6	110	16	59	M20x2.5	55 m6	110	16	59	M20x2.5
	4-6-8	60 m6	140	18	64	M20x2.5	60 m6	140	18	64	M20x2.5
250MT	2	60 m6	140	18	64	M20x2.5	60 m6	140	18	64	M20x2.5
	4-6-8	65 m6	140	18	69	M20x2.5	65 m6	140	18	69	M20x2.5
280ST	2	65 m6	140	18	69	M20x2.5	65 m6	140	18	69	M20x2.5
	4-6-8	75 m6	140	20	79.5	M20x2.5	75 m6	140	20	79.5	M20x2.5
280MT	2	65 m6	140	18	69	M20x2.5	65 m6	140	18	69	M20x2.5
	4-6-8	75 m6	140	20	79.5	M20x2.5	75 m6	140	20	79.5	M20x2.5

Dimensioni d'ingombro

Overall dimensions

Forma B5 - Grandezza 315T÷355T
 Forma V1 - Grandezza 315T÷355T
 Motori autoventilati (IC 411)

Mounting B5 - Frame size 315T÷355T
 Mounting V1 - Frame size 315T÷355T
 Self-ventilated motors (IC 411)

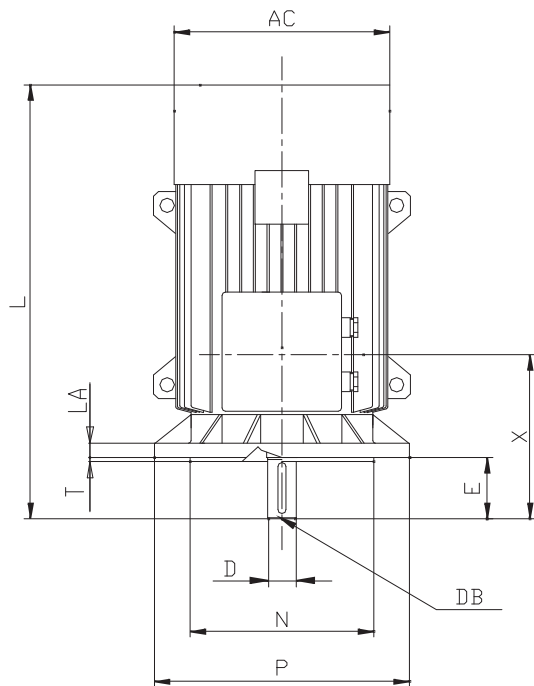


Tipo Type	Poli Poles	Dimensioni / Dimensions												
		AC	AD	L	LA	LC	M	N	P	S	T	X	W	O
315ST	2	520	400	1050	22	1195	600	550 h6	660	N.8 x 22	6	560	320	M63x1.5
	4-6-8	520	400	1080	22	1255	600	550 h6	660	N.8 x 22	6	590	320	M63x1.5
315M a-b-c-d	2	610	470	1150	22	1305	600	550 h6	660	N.8 x 22	6	582	390	N.2 M63x1.5
	4-6-8			1180		1365						612		
315Mb e-f-g	2	610	470	1150	22	1305	600	550 h6	660	N.8 x 22	6	582	390	N.2 M63x1.5
	4-6-8			1280		1470						612		
355LT	2	610	470	1375	25	1554	740	680 h6	800	N.8 x 22	6	710	390	N.2 M63x1.5
	4-6-8	610	470	1445	25	1654	740	680 h6	800	N.8 x 22	6	780	390	N.2 M63x1.5

Tipo Type	Poli Poles	Albero L.A. / DE shaft					Albero L.O.A. / NDE shaft				
		D	E	F	GA	DB	DA	EA	FA	GC	DC
315ST	2	65 m6	140	18	69	M20x2.5	65 m6	140	18	69	M20x2.5
	4-6-8	80 m6	170	22	85	M20x2.5	80 m6	170	22	85	M20x2.5
315M a-b-c-d-e-f-g	2	65 m6	140	18	69	M20x2.5	65 m6	140	18	69	M20x2.5
	4-6-8	80 m6	170	22	85	M20x2.5	80 m6	170	22	85	M20x2.5
355LT	2	75 m6	140	20	79.5	M20x2.5	75 m6	140	20	79.5	M20x2.5
	4-6-8	100 m6	210	28	106	M24x3	90 m6	170	25	95	M24x3

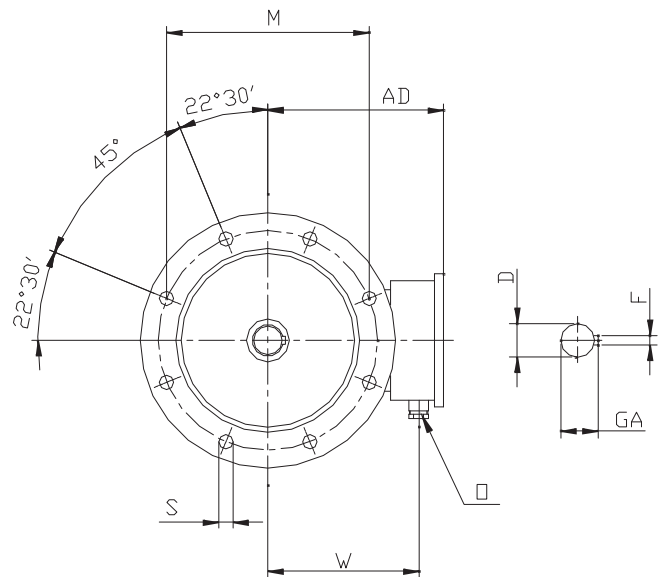
Dimensioni d'ingombro

Forma V1 - Grandezza 355L÷355Lx
Motori autoventilati (IC 411)



Overall dimensions

Mounting V1 - Frame size 355L÷355Lx
Self-ventilated motors (IC 411)



Tipo Type	Poli Poles	Dimensioni / Dimensions											
		AC	AD	L	LA	M	N	P	S	T	X	W	O
355L a-b-c	2	710	545	1470	25	740	680 h6	800	N.8 x 22	6	495	450	N.2 M63x1.5
	1540			565									
355Lx a-b-c-d	4-6-8	796	615	1770	25	740	680 h6	800	N.8 x 22	6	570	515	N.2 M63x1.5

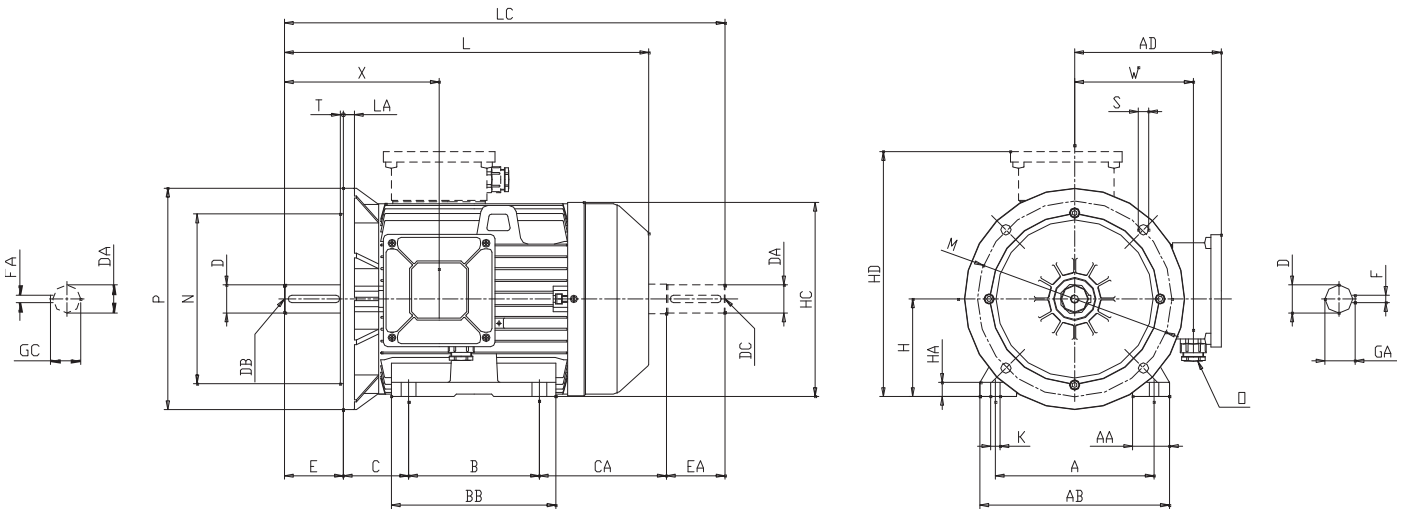
Tipo Type	Poli Poles	Dimensioni / Dimensions				
		D	E	F	GA	DB
355L a-b-c	2	75 m6	140	20	79.5	M20x2.5
	4-6-8	100 m6	210	28	106	M24x3
355Lx a-b-c-d	4-6-8	100 m6	210	28	106	M24x3

Dimensioni d'ingombro

Overall dimensions

Forma B3/B5 - Grandezza 63÷160T
Motori autoventilati (IC 411)

Mounting B3/B5 - Frame size 63÷160T
Self-ventilated motors (IC 411)



Tipo Type	Poli Poles	Dimensioni / Dimensions																	
		A	AA	AB	AD	B	BB	C	CA	H	HA	HC	HD	K	L	LC	X	W	O
63	2-4-6-8	100	28	128	95	80	103	40	73	63	7	125	158	6	212	239	86	68	M16x1.5
71		112	24	137	115	90	101	45	85.5	71	10	144	186	7	238	280.5	111	88	M20x1.5
80		125	30	155	126	100	122	50	93.5	80	10	164	206	9	274	323.5	113	96	M20x1.5
90S		140	34	175	142	100	125	56	118	90	12	180	232	10	297	374	134	115	M20x1.5
90L		140	34	175	142	125	150	56	118	90	12	180	232	10	322	399	134	115	M20x1.5
100L		160	37	198	155	140	173	63	107	100	14	205	255	12	361	430	160	123	M25x1.5
112MT		190	38	224	155	140	178	70	100	112	15	217	267	12	361	430	160	123	M25x1.5
112M		190	38	228	170	140	172	70	114	112	17	222	282	13	380	444	157	140	M25x1.5
132S		216	50	258	200	140	225	89	167	132	19	264	332	13	470	556	198	162	M25x1.5
132M		216	50	258	200	178	225	89	173	132	19	264	332	13	496	600	198	162	M25x1.5
160MT		254	60	292	215	210	250	108	165	160	18	290	375	14	570	673	275	170	M32x1.5

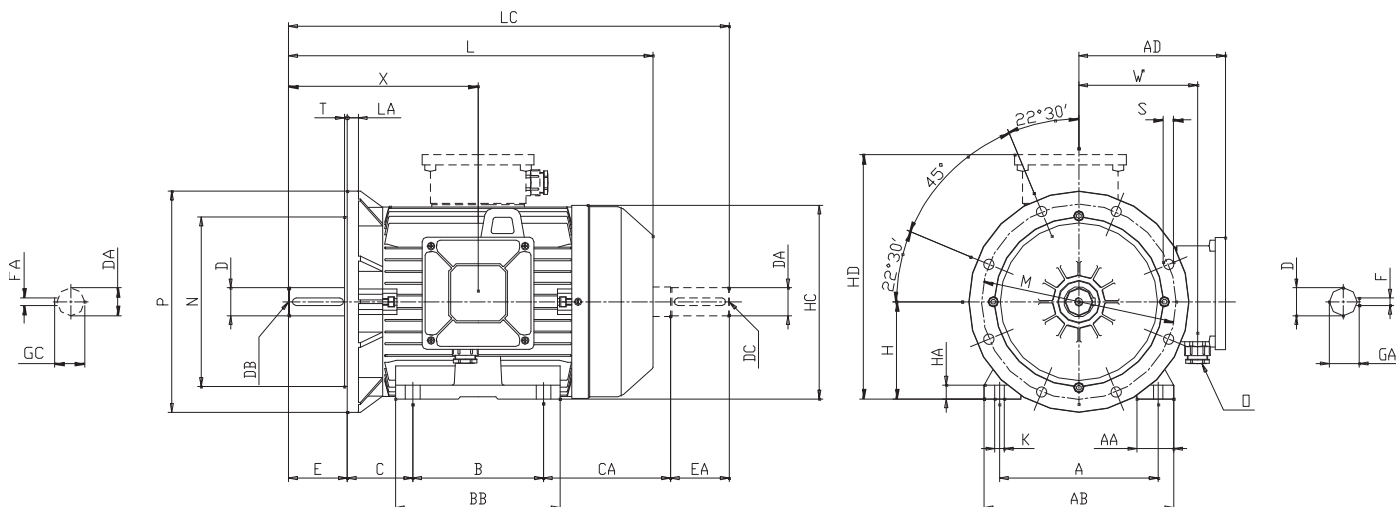
Tipo Type	Poli Poles	Flangia B5 / Flange B5					Albero L.A. / DE shaft					Albero L.O.A. / NDE shaft					
		LA	M	N	P	S	T	D	E	F	GA	DB	DA	EA	FA	GC	DC
63	2-4-6-8	10	115	95 j6	140	N.4 x 9.5	3	11 j6	23	4	12.5	M4x0.7	11 j6	23	4	12.5	M4x0.7
71		10	130	110 j6	160	N.4 x 9.5	3.5	14 j6	30	5	16	M5x0.8	14 j6	30	5	16	M5x0.8
80		12	165	130 j6	200	N.4 x 11.5	3.5	19 j6	40	6	21.5	M6x1	19 j6	40	6	21.5	M6x1
90S		12	165	130 j6	200	N.4 x 11.5	3.5	24 j6	50	8	27	M8x1.25	24 j6	50	8	27	M8x1.25
90L		12	165	130 j6	200	N.4 x 11.5	3.5	24 j6	50	8	27	M8x1.25	24 j6	50	8	27	M8x1.25
100L		14	215	180 j6	250	N.4 x 14	4	28 j6	60	8	31	M10x1.5	28 j6	60	8	31	M10x1.5
112MT		14	215	180 j6	250	N.4 x 14	4	28 j6	60	8	31	M10x1.5	28 j6	60	8	31	M10x1.5
112M		14	215	180 j6	250	N.4 x 14	4	28 j6	60	8	31	M10x1.5	28 j6	60	8	31	M10x1.5
132S		14	265	230 j6	300	N.4 x 14	4	38 k6	80	10	41	M12x1.75	38 k6	80	10	41	M12x1.75
132M		14	265	230 j6	300	N.4 x 14	4	38 k6	80	10	41	M12x1.75	38 k6	80	10	41	M12x1.75
160MT		15	300	250 h6	350	N.4 x 18	5	42 k6	110	12	45	M16x2	38 k6	80	10	41	M12x1.75

Dimensioni d'ingombro

Forma B3/B5 - Grandezza 160÷200
Motori autoventilati (IC 411)

Overall dimensions

Mounting B3/B5 - Frame size 160÷200
Self-ventilated motors (IC 411)



Tipo Type	Poli Poles	Dimensioni / Dimensions																	
		A	AA	AB	AD	B	BB	C	CA	H	HA	HC	HD	K	L	LC	X	W	O
160M	2-4-6-8	254	67	315	245	210	332	108	227	160	20	325	405	14	650	765	345	195	M40x1.5
160L		254	67	315	245	254	332	108	183	160	20	325	405	14	650	765	345	195	M40x1.5
180MT		279	80	350	245	241	320	121	242	180	22	340	425	14	690	824	370	195	M40x1.5
180LT		279	80	350	245	279	320	121	204	180	22	340	425	14	690	824	370	195	M40x1.5
180L		279	80	350	275	279	320	121	226	180	22	360	450	14	725	846	370	221	M40x1.5
200LT		318	90	395	275	305	365	133	247	200	24	380	475	18	750	905	400	215	M40x1.5
200L		318	90	395	315	305	365	133	247	200	24	405	505	18	780	905	400	255	M50x1.5

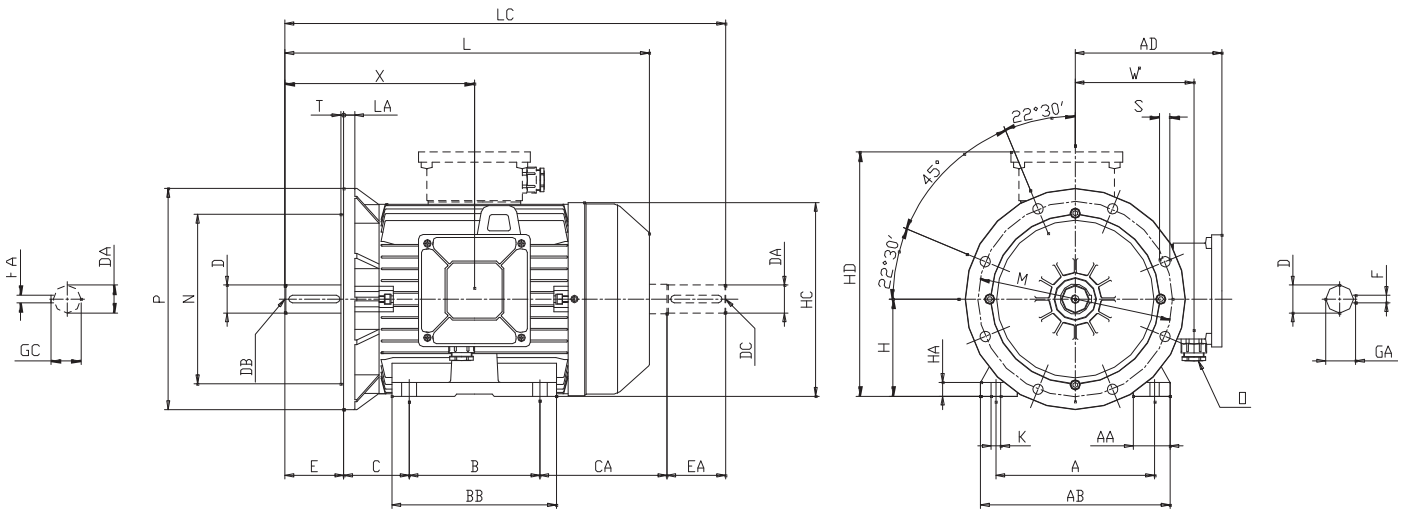
Tipo Type	Poli Poles	Flangia B5 / Flange B5						Albero L.A. / DE shaft					Albero L.O.A. / NDE shaft				
		LA	M	N	P	S	T	D	E	F	GA	DB	DA	EA	FA	GC	DC
160M	2-4-6-8	15	300	250 h6	350	N.4 x 18	5	42 k6	110	12	45	M16x2	42 k6	110	12	45	M16x2
160L		15	300	250 h6	350	N.4 x 18	5	42 k6	110	12	45	M16x2	42 k6	110	12	45	M16x2
180MT		15	300	250 h6	350	N.4 x 18	5	48 k6	110	14	51.5	M16x2	48 k6	110	14	51.5	M16x2
180LT		15	300	250 h6	350	N.4 x 18	5	48 k6	110	14	51.5	M16x2	48 k6	110	14	51.5	M16x2
180L		15	300	250 h6	350	N.4 x 18	5	48 k6	110	14	51.5	M16x2	48 k6	110	14	51.5	M16x2
200LT		15	350	300 h6	400	N.4 x 18	5	55 m6	110	16	59	M20x2.5	55 m6	110	16	59	M20x2.5
200L		15	350	300 h6	400	N.4 x 18	5	55 m6	110	16	59	M20x2.5	55 m6	110	16	59	M20x2.5

Dimensioni d'ingombro

Overall dimensions

Forma B3/B5 - Grandezza 225T÷280T
Motori autoventilati (IC 411)

Mounting B3/B5 - Frame size 225T÷280T
Self-ventilated motors (IC 411)



Tipo Type	Poli Poles	Dimensioni / Dimensions																	
		A	AA	AB	AD	B	BB	C	CA	H	HA	HC	HD	K	L	LC	X	W	O
225ST	4-6-8	356	80	436	315	286	370	149	270	225	30	420	515	18	830	985	445	245	M50x1.5
225MT	2	356	80	436	315	311	370	149	245	225	30	420	515	18	800	925	415	245	M50x1.5
	4-6-8	356	80	436	315	311	370	149	245	225	30	420	515	18	830	985	445	245	M50x1.5
225M	2	356	80	436	335	311	370	149	285	225	30	450	560	18	840	965	415	280	M50x1.5
	4-6-8	356	80	436	335	311	370	149	285	225	30	450	560	18	870	1025	445	280	M50x1.5
250MT	2	406	95	476	330	349	410	168	264	250	32	480	580	22	905	1061	485	270	M50x1.5
	4-6-8	406	95	476	330	349	410	168	264	250	32	480	580	22	905	1061	485	270	M50x1.5
280ST	2	457	115	534	400	368	480	190	332	280	35	535	680	22	1030	1170	540	320	M50x1.5
	4-6-8	457	115	534	400	368	480	190	332	280	35	535	680	22	1030	1170	540	320	M50x1.5
280MT	2	457	115	534	400	419	480	190	281	280	35	535	680	22	1030	1170	540	320	M50x1.5
	4-6-8	457	115	534	400	419	480	190	281	280	35	535	680	22	1030	1170	540	320	M50x1.5

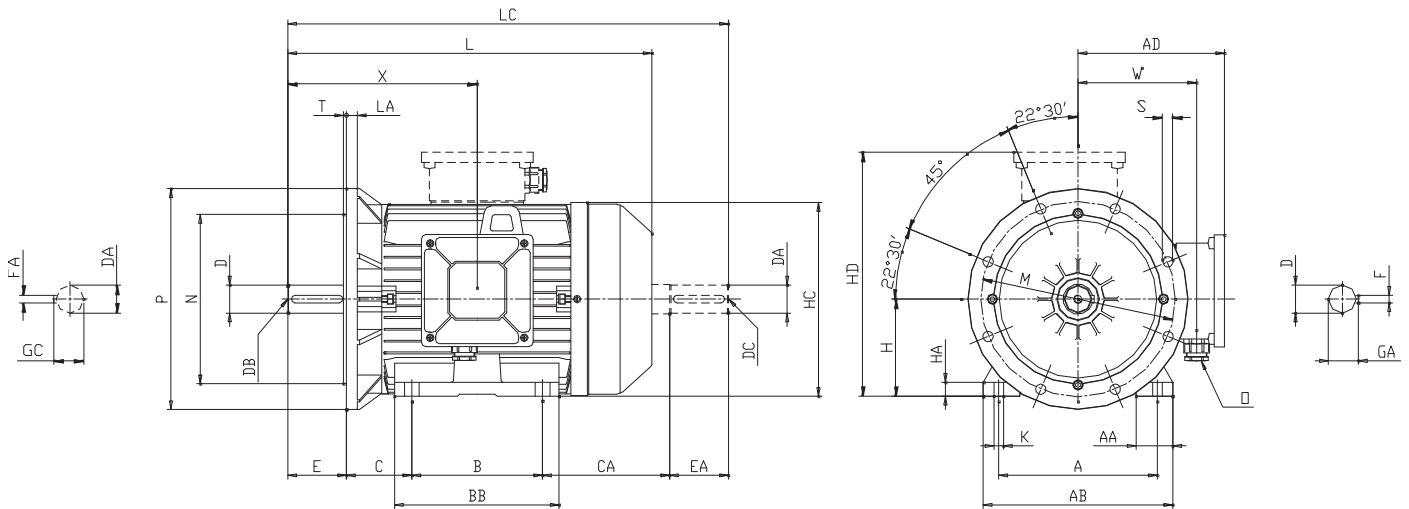
Tipo Type	Poli Poles	Flangia B5 / Flange B5						Albero L.A. / DE shaft					Albero L.O.A. / NDE shaft					
		LA	M	N	P	S	T	D	E	F	GA	DB	DA	EA	FA	GC	DC	
225ST	4-6-8	16	400	350 h6	450	N.8 x 18	5	60 m6	140	18	64	M20x2.5	60 m6	140	18	64	M20x2.5	
225MT	2	16	400	350 h6	450	N.8 x 18	5	55 m6	110	16	59	M20x2.5	55 m6	110	16	59	M20x2.5	
	4-6-8	16	400	350 h6	450	N.8 x 18	5	60 m6	140	18	64	M20x2.5	60 m6	140	18	64	M20x2.5	
225M	2	16	400	350 h6	450	N.8 x 18	5	55 m6	110	16	59	M20x2.5	55 m6	110	16	59	M20x2.5	
	4-6-8	16	400	350 h6	450	N.8 x 18	5	60 m6	140	18	64	M20x2.5	60 m6	140	18	64	M20x2.5	
250MT	2	18	500	450 h6	550	N.8 x 18	5	60 m6	140	18	64	M20x2.5	60 m6	140	18	64	M20x2.5	
	4-6-8	18	500	450 h6	550	N.8 x 18	5	65 m6	140	18	69	M20x2.5	65 m6	140	18	69	M20x2.5	
280ST	2	18	500	450 h6	550	N.8 x 18	5	65 m6	140	18	69	M20x2.5	65 m6	140	18	69	M20x2.5	
	4-6-8	18	500	450 h6	550	N.8 x 18	5	75 m6	140	20	79.5	M20x2.5	75 m6	140	20	79.5	M20x2.5	
280MT	2	18	500	450 h6	550	N.8 x 18	5	65 m6	140	18	69	M20x2.5	65 m6	140	18	69	M20x2.5	
	4-6-8	18	500	450 h6	550	N.8 x 18	5	75 m6	140	20	79.5	M20x2.5	75 m6	140	20	79.5	M20x2.5	

Dimensioni d'ingombro

Overall dimensions

Forma B3/B5 - Grandezza 315T÷355T
Motori autoventilati (IC 411)

Mounting B3/B5 - Frame size 315T÷355T
Self-ventilated motors (IC 411)

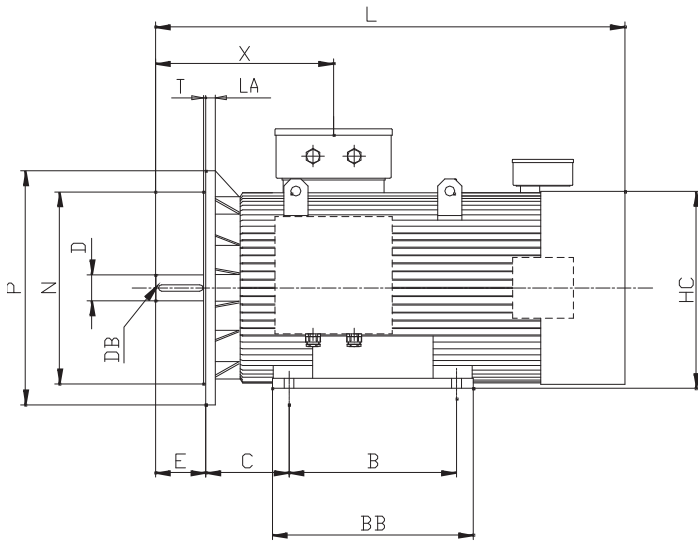


Tipo Type	Poli Poles	Dimensioni / Dimensions																	
		A	AA	AB	AD	B	BB	C	CA	H	HA	HC	HD	K	L	LC	X	W	O
315ST	2	508	130	576	400	406	480	216	293	315	38	570	715	27	1050	1195	560	320	M63x1.5
	4-6-8	508	130	576	400	406	480	216	293	315	38	570	715	27	1080	1255	590	320	M63x1.5
315M a-b-c-d	2	508	135	600	470	457	545	216	352	315	42	620	785	27	1150	1305	582	390	N.2 M63x1.5
	4-6-8								1180						1365	612			
315M e-f-g	2								1150						1305	582			
	4-6-8								1280						1470	612			
355LT	2	610	165	710	470	630	715	254	390	355	50	660	825	27	1375	1554	710	390	N.2 M63x1.5
	4-6-8	610	165	710	470	630	715	254	390	355	50	660	825	27	1445	1654	780	390	N.2 M63x1.5

Tipo Type	Poli Poles	Flangia B5 / Flange B5						Albero L.A. / DE shaft					Albero L.O.A. / NDE shaft					
		LA	M	N	P	S	T	D	E	F	GA	DB	DA	EA	FA	GC	DC	
315ST	2	22	600	550 h6	660	N.8 x 22	6	65 m6	140	18	69	M20x2.5	65 m6	140	18	69	M20x2.5	
	4-6-8	22	600	550 h6	660	N.8 x 22	6	80 m6	170	22	85	M20x2.5	80 m6	170	22	85	M20x2.5	
315M a-b-c-d-e-f-g	2	22	600	550 h6	660	N.8 x 22	6	65 m6	140	18	69	M20x2.5	65 m6	140	18	69	M20x2.5	
	4-6-8							80 m6	170	22	85	M20x2.5	80 m6	170	22	85	M20x2.5	
355LT	2	25	740	680 h6	800	N.8 x 22	6	75 m6	140	20	79.5	M20x2.5	75 m6	140	20	79.5	M20x2.5	
	4-6-8	25	740	680 h6	800	N.8 x 22	6	100 m6	210	28	106	M24x3	90 m6	170	25	95	M24x3	

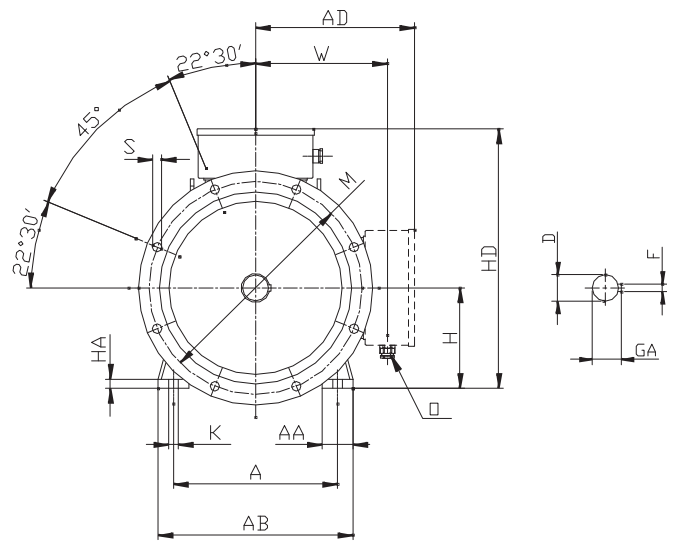
Dimensioni d'ingombro

Forma B3/B5 - Grandezza 355L÷355Lx
Motori autoventilati (IC 411)



Overall dimensions

Mounting B3/B5 - Frame size 355L÷355Lx
Self-ventilated motors (IC 411)



Tipo Type	Poli Poles	Dimensioni / Dimensions															
		A	AA	AB	AD	B	BB	C	H	HA	HC	HD	K	L	X	W	O
355L a-b-c	2	610	120	730	545	630	700	254	355	35	690	900	27	1470	495	450	N.2 M63x1.5
	1540													565			
355Lx a-b-c-d	4-6-8	610	120	730	615	630	700	254	355	35	750	970	27	1770	570	515	N.2 M63x1.5

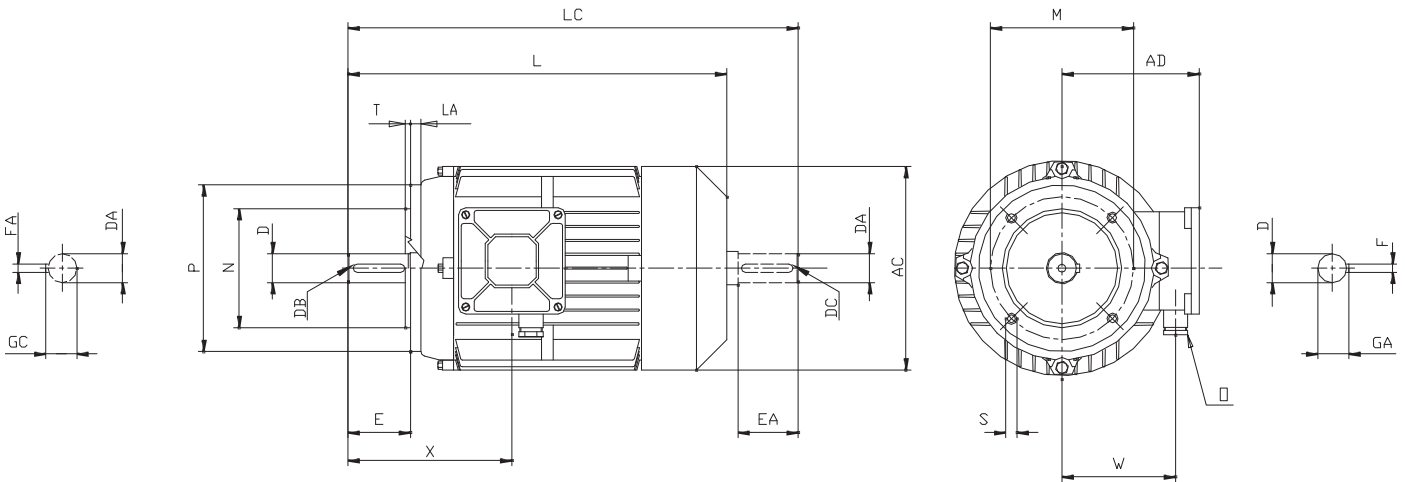
Tipo Type	Poli Poles	Flangia B5 / Flange B5						Albero L.A. / DE shaft				
		LA	M	N	P	S	T	D	E	F	GA	DB
355L a-b-c	2	25	740	680 h6	800	N.8 x 22	6	75 m6	140	20	79.5	M20x2.5
	100 m6							210	28	106	M24x3	
355Lx a-b-c-d	4-6-8	25	740	680 h6	800	N.8 x 22	6	100 m6	210	28	106	M24x3

Dimensioni d'ingombro

Overall dimensions

Forma B14 - Grandezza 112T÷160T
Motori autoventilati (IC 411)

Mounting B14 - Frames size 112T÷160T
Self-ventilated motors (IC 411)



Tipo Type	Poli Poles	Dimensioni / Dimensions												
		AC	AD	L	LA	LC	M	N	P	S	T	X	W	O
112MT	2÷8	210	155	361	10	430	130	110 j6	160	N.4xM8	3.5	160	123	M25x1.5
							165	130 j6	200	N.4xM10	3.5			
112M		225	166	380	10	444	130	110 j6	160	N.4xM8	3.5	157	140	M25x1.5
							165	130 j6	200	N.4xM10	3.5			
132S		260	200	470	15	556	130	110 j6	160	N.4xM8	3.5	198	162	M25x1.5
							165	130 j6	200	N.4xM10	3.5			
							215	180 j6	250	N.4xM12	4			
132M		260	200	496	15	600	130	110 j6	160	N.4xM8	3.5	198	162	M25x1.5
							165	130 j6	200	N.4xM10	3.5			
							215	180 j6	250	N.4xM12	4			
160MT	260	215	570	18	673	215	180 j6	250	N.4xM12	4	275	170	M32x1.5	

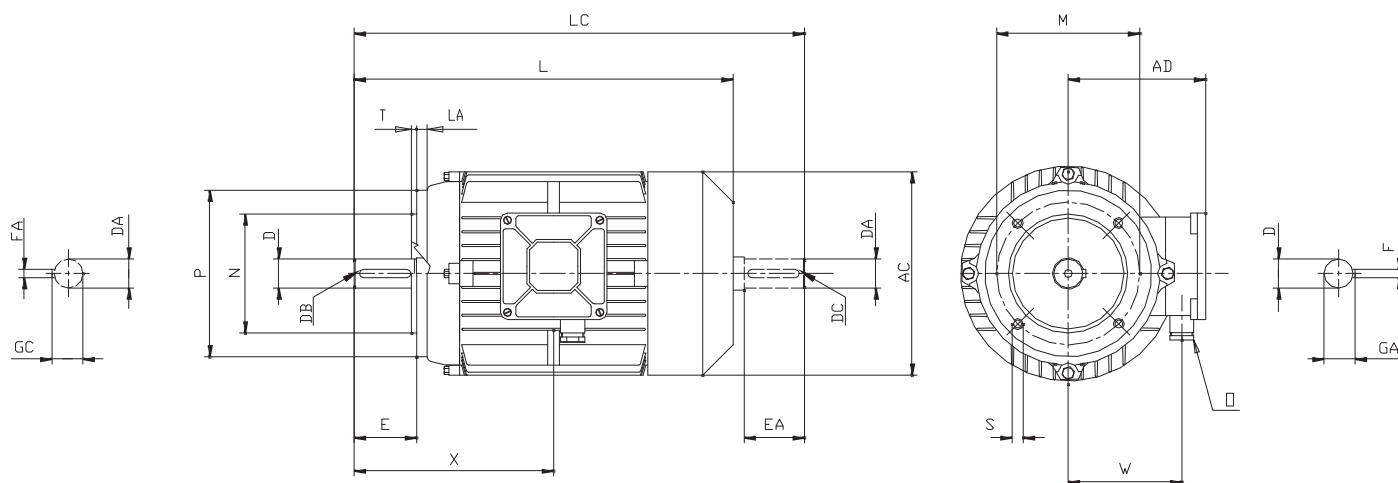
Tipo Type	Poli Poles	Flangia B5 / Flange B5					Albero L.A. / DE shaft				
		D	E	F	GA	DB	DA	EA	FA	GC	DC
112MT	2÷8	28 j6	60	8	31	M10x1.5	28 j6	60	8	31	M10x1.5
112M		28 j6	60	8	31	M10x1.5	28 j6	60	8	31	M10x1.5
132S		38 k6	80	10	41	M12x1.75	38 k6	80	10	41	M12x1.75
132M		38 k6	80	10	41	M12x1.75	38 k6	80	10	41	M12x1.75
160MT		42 k6	110	12	45	M16x2	38 k6	80	10	41	M12x1.75

Dimensioni d'ingombro

Forma B14 - Grandezza 160÷180T
Motori autoventilati (IC 411)

Overall dimensions

Mounting B14 - Frame size 160÷180T
Self-ventilated motors (IC 411)



Tipo Type	Poli Poles	Dimensioni / Dimensions												
		AC	AD	L	LA	LC	M	N	P	S	T	X	W	O
160M	2-4-6-8	320	245	650	18	765	215	180 j6	250	N.4xM12	4	345	195	M40x1.5
160L		320	245	650	18	765	215	180 j6	250	N.4xM12	4	345	195	M40x1.5
180MT		320	245	690	18	824	215	180 j6	250	N.4xM12	4	370	195	M40x1.5
180LT		320	245	690	18	824	215	180 j6	250	N.4xM12	4	370	195	M40x1.5

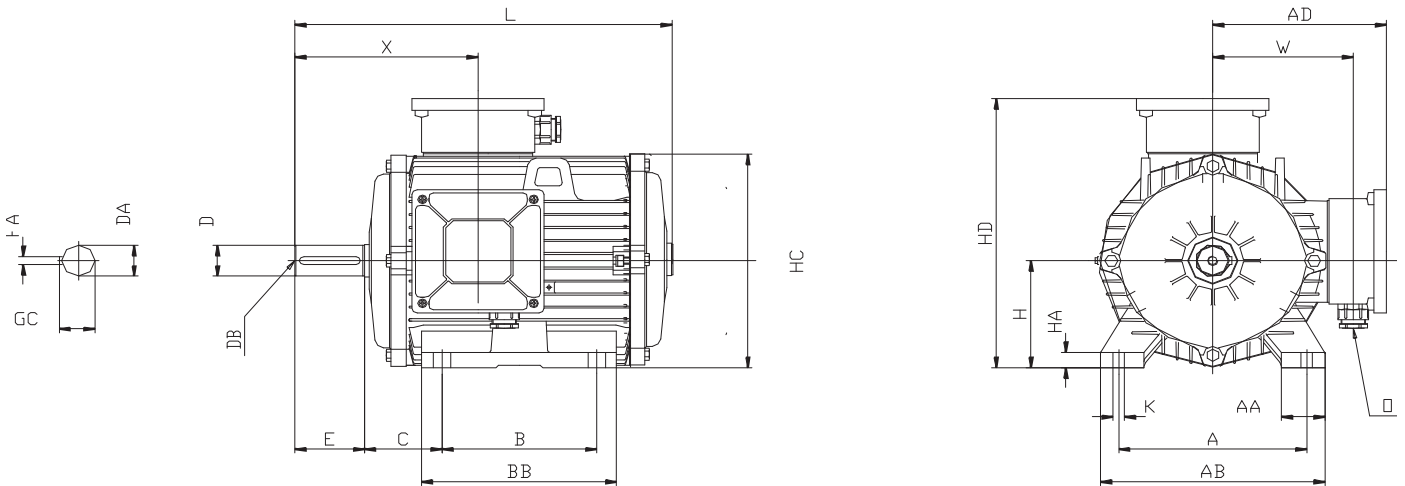
Tipo Type	Poli Poles	Flangia B5 / Flange B5					Albero L.A. / DE shaft				
		D	E	F	GA	DB	DA	EA	FA	GC	DC
160M	2-4-6-8	42 k6	110	12	45	M16x2	42 k6	110	12	45	M16x2
160L		42 k6	110	12	45	M16x2	42 k6	110	12	45	M16x2
180MT		48 k6	110	14	51.5	M16x2	48 k6	110	14	51.5	M16x2
180LT		48 k6	110	14	51.5	M16x2	48 k6	110	14	51.5	M16x2

Dimensioni d'ingombro

Forma B3 - Grandezza 63÷160T
Motori con ventilazione esterna (IC 418)

Overall dimensions

Mounting B3 - Frame size 63÷160T
External ventilated motors (IC 418)



Tipo Type	Poli Poles	Dimensioni / Dimensions															
		A	AA	AB	AD	B	BB	C	H	HA	HC	HD	K	L	X	W	O
63	2-4-6-8	100	28	128	95	80	103	40	63	7	125	158	6	183	86	68	M16x1.5
71		112	24	137	115	90	101	45	71	10	144	186	7	210	111	88	M20x1.5
80		125	30	155	126	100	122	50	80	10	164	206	9	240	113	96	M20x1.5
90S		140	34	175	142	100	125	56	90	12	180	232	10	262	134	115	M20x1.5
90L		140	34	175	142	125	150	56	90	12	180	232	10	287	134	115	M20x1.5
100L		160	37	198	155	140	173	63	100	14	205	255	12	326	160	123	M25x1.5
112MT		190	38	224	155	140	178	70	112	15	217	267	12	340	160	123	M25x1.5
112M		190	38	228	170	140	172	70	112	17	222	282	13	340	157	140	M25x1.5
132S		216	50	258	200	140	225	89	132	19	264	332	13	398	198	162	M25x1.5
132M		216	50	258	200	178	225	89	132	19	264	332	13	436	198	162	M25x1.5
160MT		254	60	292	215	210	250	108	160	18	290	375	14	536	275	170	M32x1.5

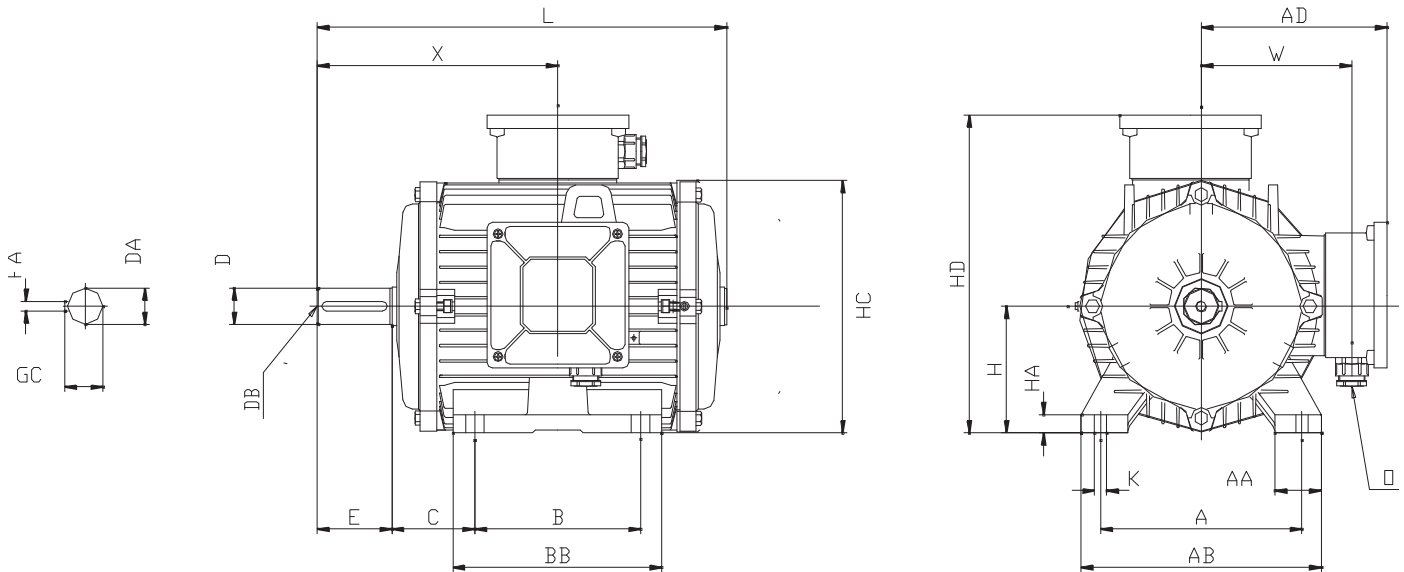
Tipo Type	Poli Poles	Albero L.A. / DE shaft				
		D	E	F	GA	DB
63	2-4-6-8	11 j6	23	4	12.5	M4x0.7
71		14 j6	30	5	16	M5x0.8
80		19 j6	40	6	21.5	M6x1
90S		24 j6	50	8	27	M8x1.25
90L		24 j6	50	8	27	M8x1.25
100L		28 j6	60	8	31	M10x1.5
112MT		28 j6	60	8	31	M10x1.5
112M		28 j6	60	8	31	M10x1.5
132S		38 k6	80	10	41	M12x1.75
132M		38 k6	80	10	41	M12x1.75
160MT		42 k6	110	12	45	M16x2

Dimensioni d'ingombro

Forma B3 - Grandezza 160÷200
Motori con ventilazione esterna (IC 418)

Overall dimensions

Mounting B3 - Frame size 160÷200
External ventilated motors (IC 418)



Tipo Type	Poli Poles	Dimensioni / Dimensions															
		A	AA	AB	AD	B	BB	C	H	HA	HC	HD	K	L	X	W	O
160M	2-4-6-8	254	67	315	245	210	332	108	160	20	325	405	14	765	345	195	M40x1.5
160L		254	67	315	245	254	332	108	160	20	325	405	14	765	345	195	M40x1.5
180MT		279	80	350	245	241	320	121	180	22	340	425	14	810	370	195	M40x1.5
180LT		279	80	350	245	279	320	121	180	22	340	425	14	810	370	195	M40x1.5
180L		279	80	350	275	279	320	121	180	22	360	450	14	850	370	221	M40x1.5
200LT		318	90	395	275	305	365	133	200	24	380	475	18	875	400	215	M40x1.5
200L		318	90	395	315	305	365	133	200	24	405	505	18	890	400	255	M50x1.5

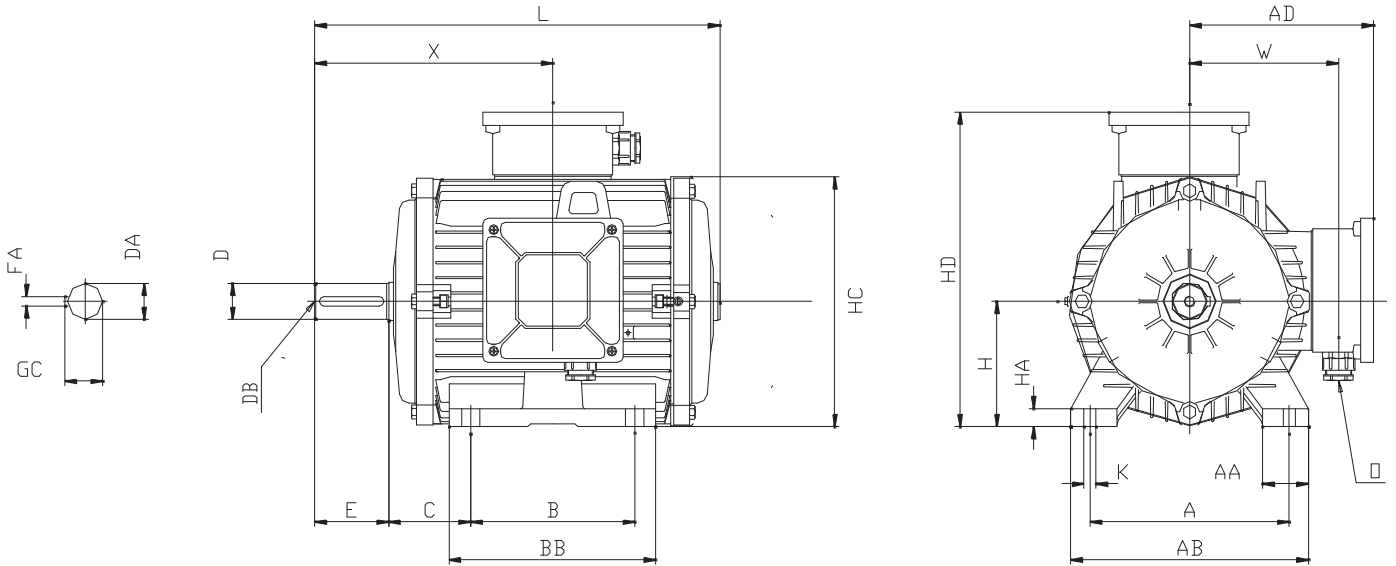
Tipo Type	Poli Poles	Albero L.A. / DE shaft				
		D	E	F	GA	DB
160M	2-4-6-8	42 k6	110	12	45	M16x2
160L		42 k6	110	12	45	M16x2
180MT		48 k6	110	14	51.5	M16x2
180LT		48 k6	110	14	51.5	M16x2
180L		48 k6	110	14	51.5	M16x2
200LT		55 m6	110	16	59	M20x2.5
200L		55 m6	110	16	59	M20x2.5

Dimensioni d'ingombro

Overall dimensions

Forma B3 - Grandezza 225T÷280T
Motori con ventilazione esterna (IC 418)

Mounting B3 - Frame size 225T÷280T
External ventilated motors (IC 418)



Tipo Type	Poli Poles	Dimensioni / Dimensions															
		A	AA	AB	AD	B	BB	C	H	HA	HC	HD	K	L	X	W	O
225ST	4-6-8	356	80	436	315	286	370	149	225	30	420	515	18	995	445	245	M50x1.5
225MT	2	356	80	436	315	311	370	149	225	30	420	515	18	965	415	245	M50x1.5
	4-6-8	356	80	436	315	311	370	149	225	30	420	515	18	995	445	245	M50x1.5
225M	2	356	80	436	335	311	370	149	225	30	450	560	18	1040	415	280	M50x1.5
	4-6-8	356	80	436	335	311	370	149	225	30	450	560	18	1070	445	280	M50x1.5
250MT	2	406	95	476	330	349	410	168	250	32	480	580	22	1105	485	270	M50x1.5
	4-6-8	406	95	476	330	349	410	168	250	32	480	580	22	1105	485	270	M50x1.5
280ST	2	457	115	534	400	368	480	190	280	35	535	680	22	888	540	320	M50x1.5
	4-6-8	457	115	534	400	368	480	190	280	35	535	680	22	888	540	320	M50x1.5
280MT	2	457	115	534	400	419	480	190	280	35	535	680	22	939	540	320	M50x1.5
	4-6-8	457	115	534	400	419	480	190	280	35	535	680	22	939	540	320	M50x1.5

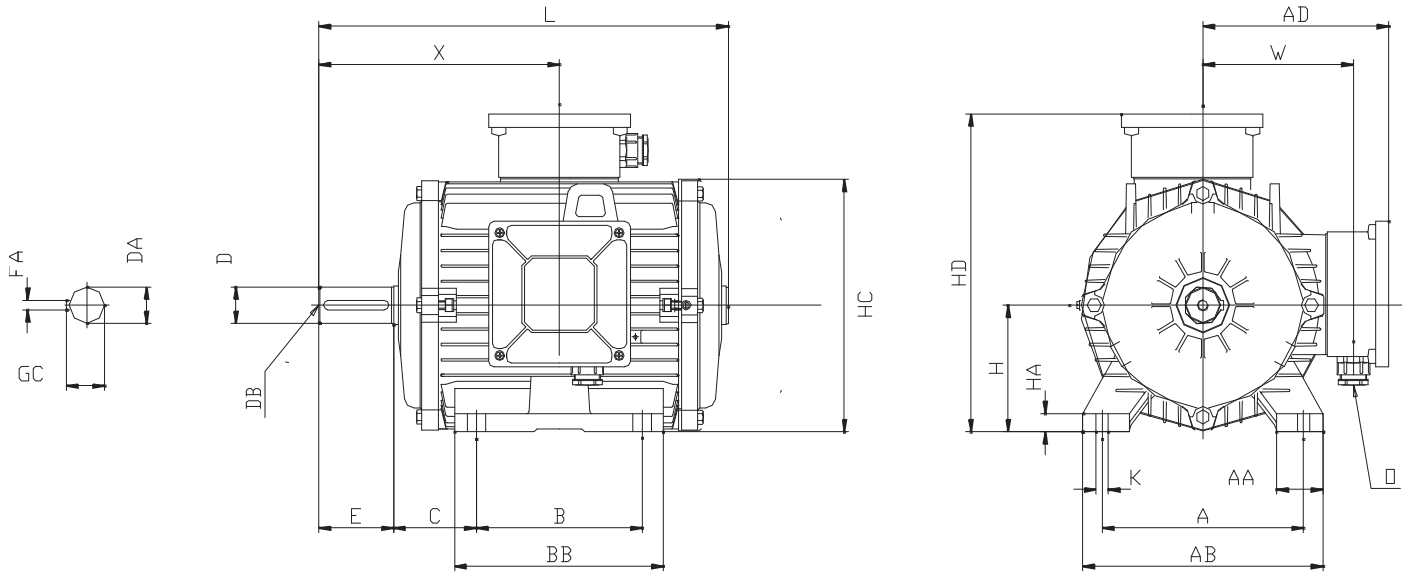
Tipo Type	Poli Poles	Albero L.A. / DE shaft				
		D	E	F	GA	DB
225ST	4-6-8	60 m6	140	18	64	M20x2.5
225MT	2	55 m6	110	16	59	M20x2.5
	4-6-8	60 m6	140	18	64	M20x2.5
225M	2	55 m6	110	16	59	M20x2.5
	4-6-8	60 m6	140	18	64	M20x2.5
250MT	2	60 m6	140	18	64	M20x2.5
	4-6-8	65 m6	140	18	69	M20x2.5
280ST	2	65 m6	140	18	69	M20x2.5
	4-6-8	75 m6	140	20	79.5	M20x2.5
280MT	2	65 m6	140	18	69	M20x2.5
	4-6-8	75 m6	140	20	79.5	M20x2.5

Dimensioni d'ingombro

Overall dimensions

Forma B3 - Grandezza 315T÷355T
Motori con ventilazione esterna (IC 418)

Mounting B3 - Frame size 315T÷355T
External ventilated motors (IC 418)



Tipo Type	Poli Poles	Dimensioni / Dimensions															
		A	AA	AB	AD	B	BB	C	H	HA	HC	HD	K	L	X	W	O
315ST	2	508	130	576	400	406	480	216	315	38	575	715	27	978	560	320	M63x1.5
	4-6-8	508	130	576	400	406	480	216	315	38	575	715	27	1008	590	320	M63x1.5
315M a-b-c-d	2	508	135	600	470	457	545	216	315	42	620	785	27	1029	582	390	N.2 M63x1.5
	4-6-8													1029	612		
315M e-f-g	2													1029	582		
	4-6-8													1029	612		
355LT	2	610	165	710	470	630	715	254	355	50	660	825	27	1278	710	390	N.2 M63x1.5
	4-6-8	610	165	710	470	630	715	254	355	50	660	825	27	1348	780	390	N.2 M63x1.5

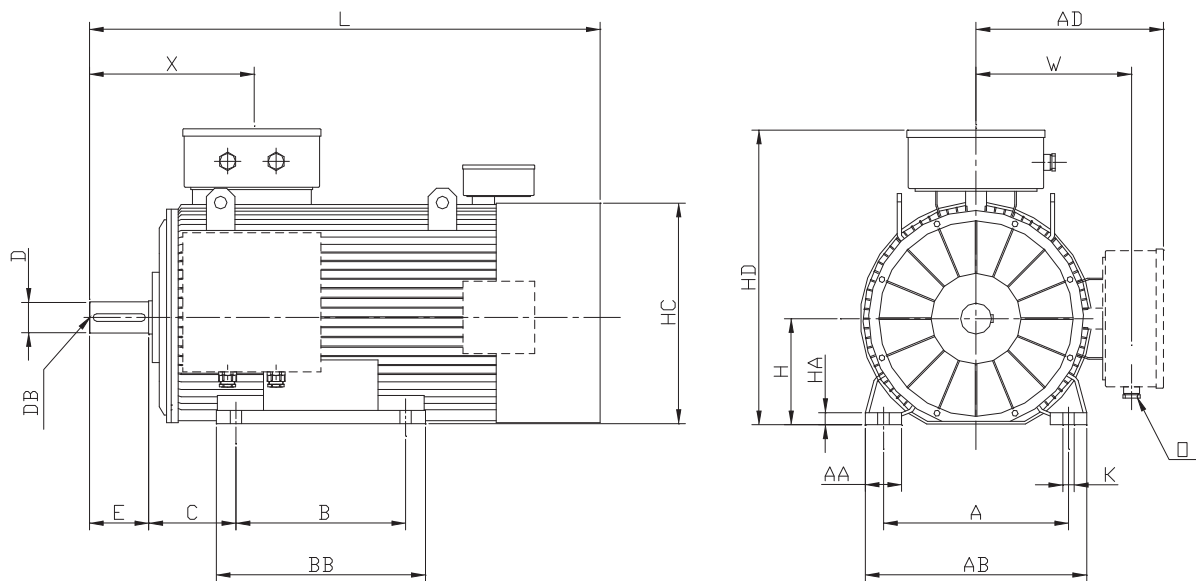
Tipo Type	Poli Poles	Albero L.A. / DE shaft				
		D	E	F	GA	DB
315ST	2	65 m6	140	18	69	M20x2.5
	4-6-8	80 m6	170	22	85	M20x2.5
315M a-b-c-d-e-f-g	2	65 m6	140	18	69	M20x2.5
	4-6-8	80 m6	170	22	85	M20x2.5
355LT	2	75 m6	140	20	79.5	M20x2.5
	4-6-8	100 m6	210	28	106	M24x3

Dimensioni d'ingombro

Overall dimensions

Forma B3 - Grandezza 355L÷355Lx
Motori servoventilati (IC 418)

Mounting B3 - Frame size 355L÷355Lx
Forced-ventilated motors (IC 418)



Tipo Type	Poli Poles	Dimensioni / Dimensions															
		A	AA	AB	AD	B	BB	C	H	HA	HC	HD	K	L	X	W	O
355L a-b-c	2	610	120	730	545	630	700	254	355	35	690	900	27	1840	495	450	N.2 M63x1.5
	4-6-8													1910	565		
355Lx a-b-c-d	4-6-8	610	120	730	615	630	700	254	355	35	750	970	27	2150	570	515	N.2 M63x1.5

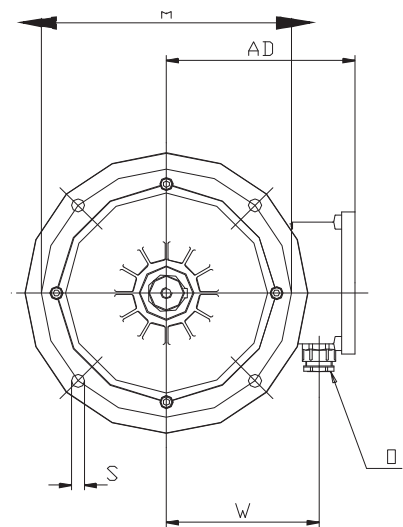
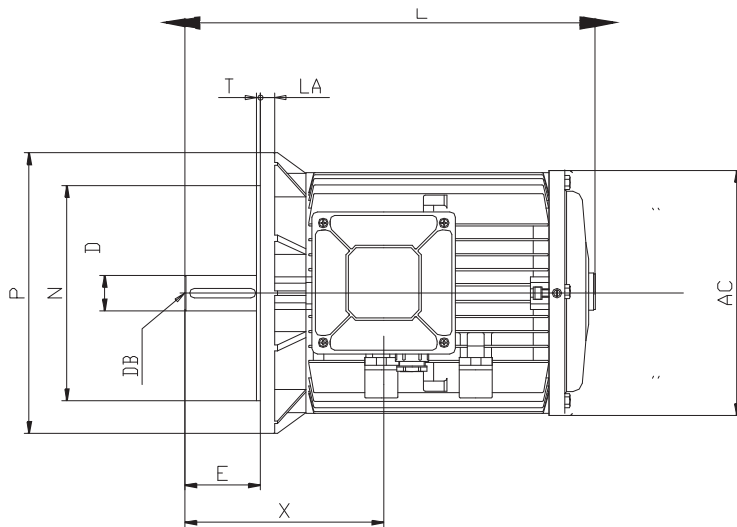
Tipo Type	Poli Poles	Albero L.A. / DE shaft				
		D	E	F	GA	DB
355L a-b-c	2	75 m6	140	20	79.5	M20x2.5
	4-6-8	100 m6	210	28	106	M24x3
355Lx a-b-c-d	4-6-8	100 m6	210	28	106	M24x3

Dimensioni d'ingombro

Forma B5 - Grandezza 63÷160T
 Forma V1 - Grandezza 63÷160T
 Motori con ventilazione esterna (IC 418)

Overall dimensions

Mounting B5 - Frame size 63÷160T
 Mounting V1 - Frame size 63÷160T
 External ventilated motors (IC 418)



Tipo Type	Poli Poles	Dimensioni / Dimensions											
		AC	AD	L	LA	M	N	P	S	T	X	W	O
63	2-4-6-8	125	95	183	10	115	95 j6	140	N.4 x 9.5	3	86	68	M16x1.5
71		148	115	210	10	130	110 j6	160	N.4 x 9.5	3.5	111	88	M20x1.5
80		170	126	240	12	165	130 j6	200	N.4 x 11.5	3.5	113	96	M20x1.5
90S		185	142	262	12	165	130 j6	200	N.4 x 11.5	3.5	134	115	M20x1.5
90L		185	142	287	12	165	130 j6	200	N.4 x 11.5	3.5	134	115	M20x1.5
100L		210	155	326	14	215	180 j6	250	N.4 x 14	4	160	123	M25x1.5
112MT		210	155	340	14	215	180 j6	250	N.4 x 14	4	160	123	M25x1.5
112M		225	166	340	14	215	180 j6	250	N.4 x 14	4	157	140	M25x1.5
132S		260	200	398	14	265	230 j6	300	N.4 x 14	4	198	162	M25x1.5
132M		260	200	436	14	265	230 j6	300	N.4 x 14	4	198	162	M25x1.5
160MT		260	215	536	15	300	250 h6	350	N.4 x 18	5	275	170	M32x1.5

Tipo Type	Poli Poles	Albero L.A. / DE shaft				
		D	E	F	GA	DB
63	2-4-6-8	11 j6	23	4	12.5	M4x0.7
71		14 j6	30	5	16	M5x0.8
80		19 j6	40	6	21.5	M6x1
90S		24 j6	50	8	27	M8x1.25
90L		24 j6	50	8	27	M8x1.25
100L		28 j6	60	8	31	M10x1.5
112MT		28 j6	60	8	31	M10x1.5
112M		28 j6	60	8	31	M10x1.5
132S		38 k6	80	10	41	M12x1.75
132M		38 k6	80	10	41	M12x1.75
160MT		42 k6	110	12	45	M16x2

Dimensioni d'ingombro

Forma B5 - Grandezza 160÷200

Forma V1 - Grandezza 160÷200

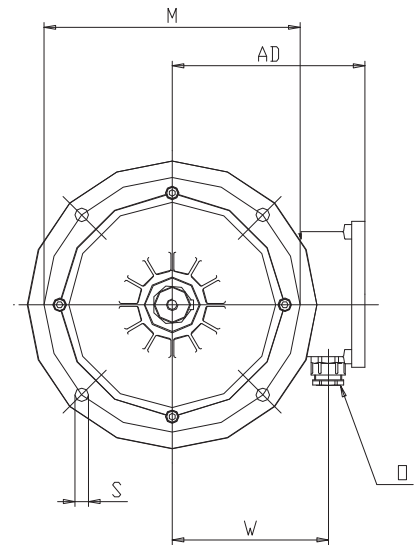
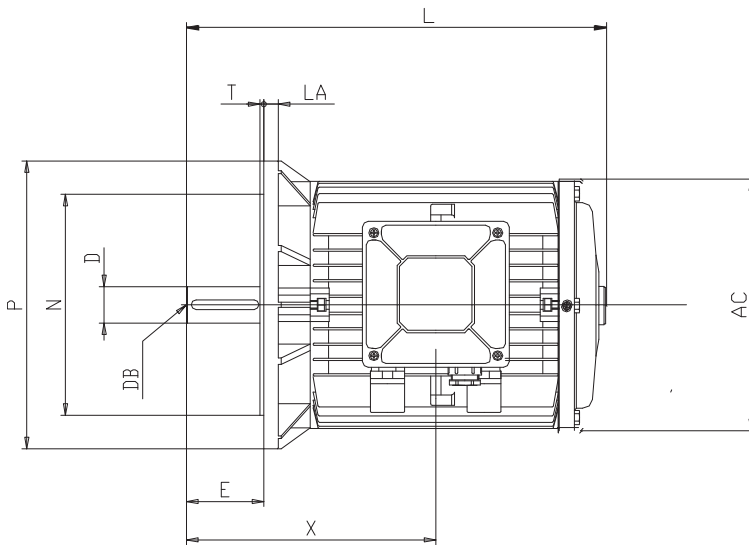
Motori con ventilazione esterna (IC 418)

Overall dimensions

Mounting B5 - Frame size 160÷200

Mounting V1 - Frame size 160÷200

External ventilated motors (IC 418)



Tipo Type	Poli Poles	Dimensioni / Dimensions											
		AC	AD	L	LA	M	N	P	S	T	X	W	O
160M	2-4-6-8	320	245	765	15	300	250 h6	350	N.4 x 18	5	345	195	M40x1.5
160L		320	245	765	15	300	250 h6	350	N.4 x 18	5	345	195	M40x1.5
180MT		320	245	810	15	300	250 h6	350	N.4 x 18	5	370	195	M40x1.5
180LT		320	245	810	15	300	250 h6	350	N.4 x 18	5	370	195	M40x1.5
180L		360	270	850	15	300	250 h6	350	N.4 x 18	5	370	221	M40x1.5
200LT		360	275	875	15	350	300 h6	400	N.4 x 18	5	400	215	M40x1.5
200L		395	315	890	15	350	300 h6	400	N.4 x 18	5	400	255	M40x1.5

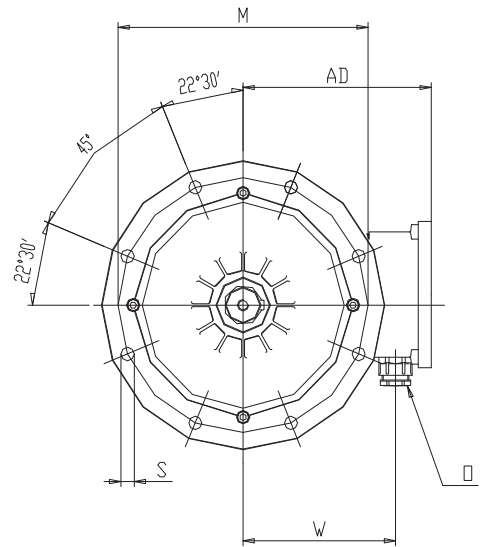
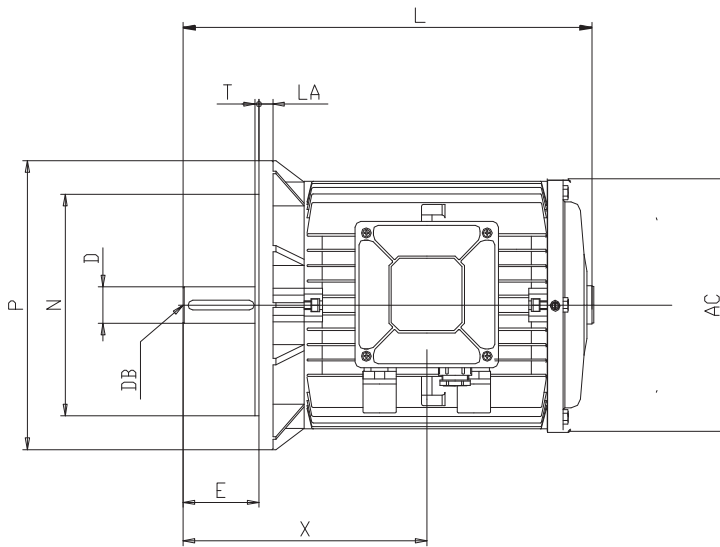
Tipo Type	Poli Poles	Albero L.A. / DE shaft				
		D	E	F	GA	DB
160M	2-4-6-8	42 k6	110	12	45	M16x2
160L		42 k6	110	12	45	M16x2
180MT		48 k6	110	14	51.5	M16x2
180LT		48 k6	110	14	51.5	M16x2
180L		48 k6	110	14	51.5	M16x2
200LT		55 m6	110	16	59	M20x2.5
200L		55 m6	110	16	59	M20x2.5

Dimensioni d'ingombro

Forma B5 - Grandezza 225T÷280T
 Forma V1 - Grandezza 225T÷280T
 Motori con ventilazione esterna (IC 418)

Overall dimensions

Mounting B5 - Frame size 225T÷280T
 Mounting V1 - Frame size 225T÷280T
 External ventilated motors (IC 418)



Tipo Type	Poli Poles	Dimensioni / Dimensions											
		AC	AD	L	LA	M	N	P	S	T	X	W	O
225ST	4-6-8	400	315	995	16	400	350 h6	450	N.8 x 18	5	445	245	M50x1.5
225MT	2	400	315	965	16	400	350 h6	450	N.8 x 18	5	415	245	M50x1.5
	4-6-8	400	315	995	16	400	350 h6	450	N.8 x 18	5	445	245	M50x1.5
225M	2	450	335	1040	16	400	350 h6	450	N.8 x 18	5	415	280	M50x1.5
	4-6-8	450	335	1070	16	400	350 h6	450	N.8 x 18	5	445	280	M50x1.5
250MT	2	450	330	1105	18	500	450 h6	550	N.8 x 18	5	485	270	M50x1.5
	4-6-8	450	330	1105	18	500	450 h6	550	N.8 x 18	5	485	270	M50x1.5
280ST	2	510	400	888	18	500	450 h6	550	N.8 x 18	5	540	320	M50x1.5
	4-6-8	510	400	888	18	500	450 h6	550	N.8 x 18	5	540	320	M50x1.5
280MT	2	510	400	939	18	500	450 h6	550	N.8 x 18	5	540	320	M50x1.5
	4-6-8	510	400	939	18	500	450 h6	550	N.8 x 18	5	540	320	M50x1.5

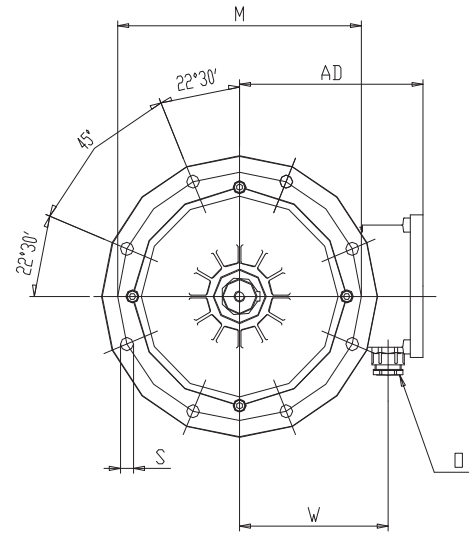
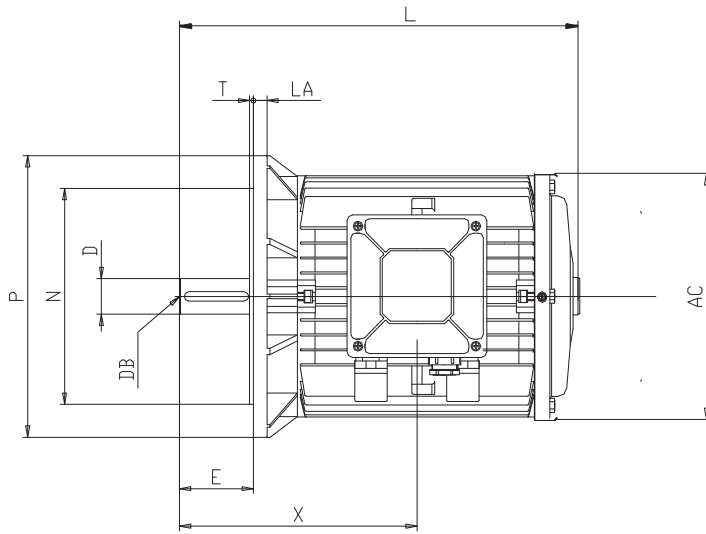
Tipo Type	Poli Poles	Albero L.A. / DE shaft				
		D	E	F	GA	DB
225ST	4-6-8	60 m6	140	18	64	M20x2.5
225MT	2	55 m6	110	16	59	M20x2.5
	4-6-8	60 m6	140	18	64	M20x2.5
225M	2	55 m6	110	16	59	M20x2.5
	4-6-8	60 m6	140	18	64	M20x2.5
250MT	2	60 m6	140	18	64	M20x2.5
	4-6-8	65 m6	140	18	69	M20x2.5
280ST	2	65 m6	140	18	69	M20x2.5
	4-6-8	75 m6	140	20	79.5	M20x2.5
280MT	2	65 m6	140	18	69	M20x2.5
	4-6-8	75 m6	140	20	79.5	M20x2.5

Dimensioni d'ingombro

Forma B5 - Grandezza 315T÷355T
 Forma V1 - Grandezza 315T÷355T
 Motori con ventilazione esterna (IC 418)

Overall dimensions

Mounting B5 - Frame size 315T÷355T
 Mounting V1 - Frame size 315T÷355T
 External ventilated motors (IC 418)

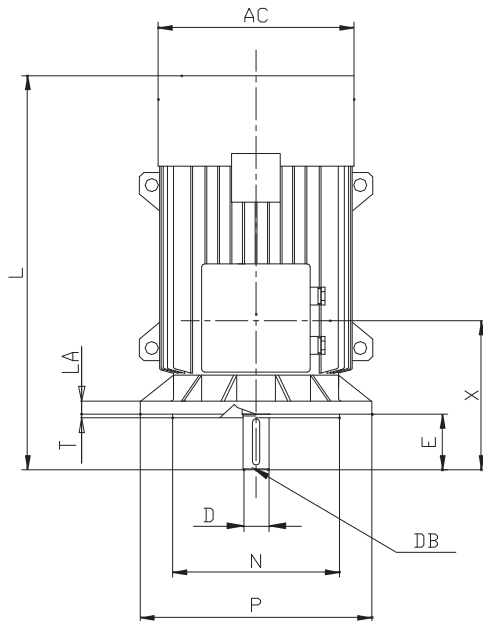


Tipo Type	Poli Poles	Dimensioni / Dimensions											
		AC	AD	L	LA	M	N	P	S	T	X	W	O
315ST	2	520	400	1370	22	600	550 h6	660	N.8 x 22	6	560	320	M63x1.5
	4-6-8	520	400	1400	22	600	550 h6	660	N.8 x 22	6	590	320	M63x1.5
315M a-b-c-d	2	610	470	1495	22	600	550 h6	660	N.8 x 22	6	582	390	N.2 M63x1.5
	4-6-8			1525							612		
315M e-f-g	2	610	470	1495	22	600	550 h6	660	N.8 x 22	6	582	390	N.2 M63x1.5
	4-6-8			1740							612		
355LT	2	610	470	1825	25	740	680 h6	800	N.8 x 22	6	710	390	N.2 M63x1.5
	4-6-8	610	470	1895	25	740	680 h6	800	N.8 x 22	6	780	390	N.2 M63x1.5

Tipo Type	Poli Poles	Albero L.A. / DE shaft				
		D	E	F	GA	DB
315ST	2	65 m6	140	18	69	M20x2.5
	4-6-8	80 m6	170	22	85	M20x2.5
315M a-b-c-d-e-f-g	2	65 m6	140	18	69	M20x2.5
	4-6-8	80 m6	170	22	85	M20x2.5
355LT	2	75 m6	140	20	79.5	M20x2.5
	4-6-8	100 m6	210	28	106	M24x3

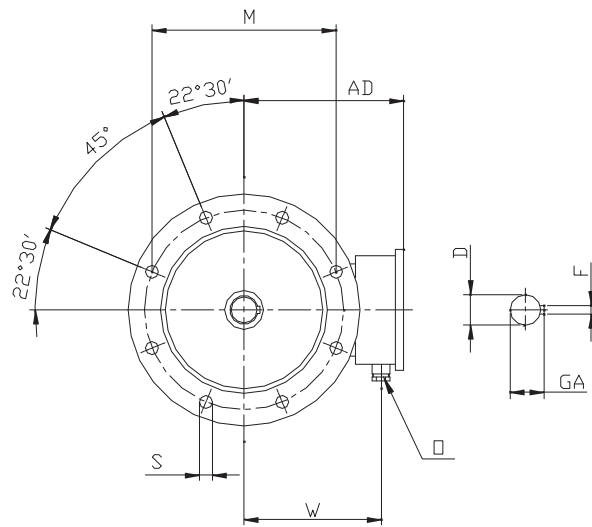
Dimensioni d'ingombro

Forma V1 - Grandezza 355L÷355Lx
Motori con ventilazione esterna (IC 418)



Overall dimensions

Mounting V1 - Frame size 355L÷355Lx
External ventilated motors (IC 418)



Tipo Type	Poli Poles	Dimensioni / Dimensions											
		AC	AD	L	LA	M	N	P	S	T	X	W	O
355L a-b-c	2	710	545	1300	25	740	680 h6	800	N.8 x 22	6	495	450	N.2 M63x1.5
	4-6-8			1400							565		
355Lx a-b-c-d	2	796	615	1590	25	740	680 h6	800	N.8 x 22	6	570	515	N.2 M63x1.5
	4-6-8												

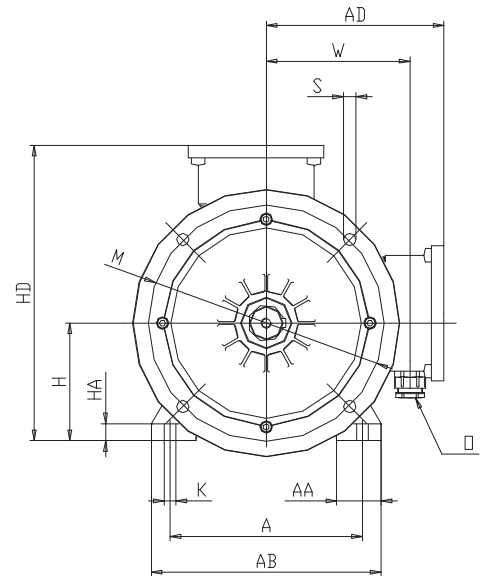
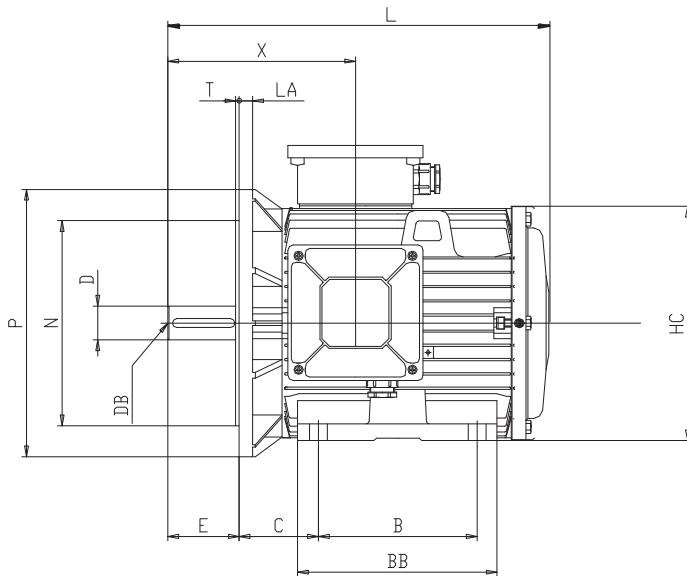
Tipo Type	Poli Poles	Albero L.A. / DE shaft				
		D	E	F	GA	DB
355L a-b-c	2	75 m6	140	20	79.5	M20x2.5
	4-6-8	100 m6	210	28	106	M24x3
355Lx a-b-c-d	2	100 m6	210	28	106	M24x3
	4-6-8					

Dimensioni d'ingombro

Overall dimensions

Forma B3/B5 - Grandezza 63÷160T
Motori con ventilazione esterna (IC 418)

Mounting B3/B5 - Frame size 63÷160T
External ventilated motors (IC 418)

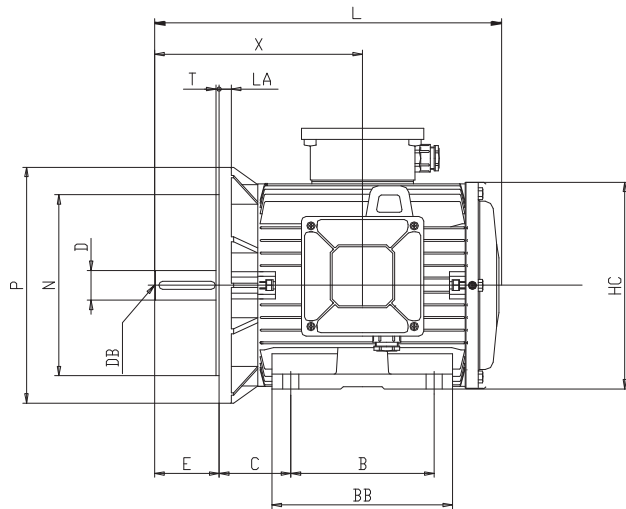


Tipo Type	Poli Poles	Dimensioni / Dimensions															
		A	AA	AB	AD	B	BB	C	H	HA	HC	HD	K	L	X	W	O
63	2-4-6-8	100	28	128	95	80	103	40	63	7	125	158	6	183	86	68	M16x1.5
71		112	24	137	115	90	101	45	71	10	144	186	7	210	111	88	M20x1.5
80		125	30	155	126	100	122	50	80	10	164	206	9	240	113	96	M20x1.5
90S		140	34	175	142	100	125	56	90	12	180	232	10	262	134	115	M20x1.5
90L		140	34	175	142	125	150	56	90	12	180	232	10	287	134	115	M20x1.5
100L		160	37	198	155	140	173	63	100	14	205	255	12	326	160	123	M25x1.5
112MT		190	38	224	155	140	178	70	112	15	217	267	12	340	160	123	M25x1.5
112M		190	38	228	170	140	172	70	112	17	222	282	13	340	157	140	M25x1.5
132S		216	50	258	200	140	225	89	132	19	264	332	13	398	198	162	M25x1.5
132M		216	50	258	200	178	225	89	132	19	264	332	13	436	198	162	M25x1.5
160MT		254	60	292	215	210	250	108	160	18	290	375	14	536	275	170	M32x1.5

Tipo Type	Poli Poles	Flangia B5 / Flange B5						Albero L.A. / DE shaft					
		LA	M	N	P	S	T	D	E	F	GA	DB	
63	2-4-6-8	10	115	95 j6	140	N.4 x 9.5	3	11 j6	23	4	12.5	M4x0.7	
71		10	130	110 j6	160	N.4 x 9.5	3.5	14 j6	30	5	16	M5x0.8	
80		12	165	130 j6	200	N.4 x 11.5	3.5	19 j6	40	6	21.5	M6x1	
90S		12	165	130 j6	200	N.4 x 11.5	3.5	24 j6	50	8	27	M8x1.25	
90L		12	165	130 j6	200	N.4 x 11.5	3.5	24 j6	50	8	27	M8x1.25	
100L		14	215	180 j6	250	N.4 x 14	4	28 j6	60	8	31	M10x1.5	
112MT		14	215	180 j6	250	N.4 x 14	4	28 j6	60	8	31	M10x1.5	
112M		14	215	180 j6	250	N.4 x 14	4	28 j6	60	8	31	M10x1.5	
132S		14	265	230 j6	300	N.4 x 14	4	38 k6	80	10	41	M12x1.75	
132M		14	265	230 j6	300	N.4 x 14	4	38 k6	80	10	41	M12x1.75	
160MT		15	300	250 h6	350	N.4 x 18	5	42 k6	110	12	45	M16x2	

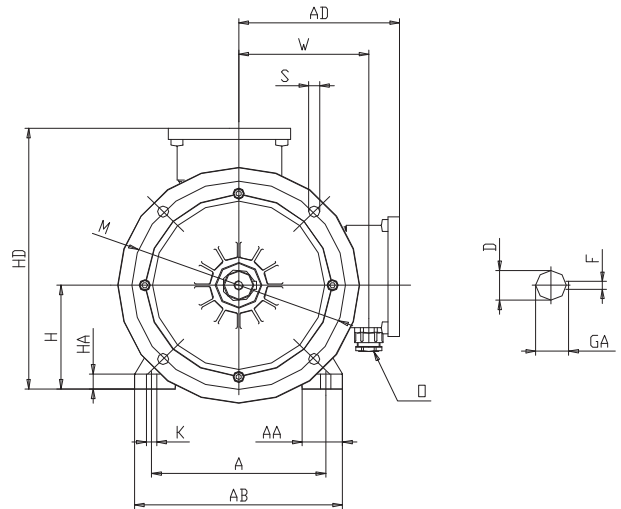
Dimensioni d'ingombro

Forma B3/B5 - Grandezza 160÷200
Motori con ventilazione esterna (IC 418)



Overall dimensions

Mounting B3/B5 - Frame size 160÷200
External ventilated motors (IC 418)



Tipo Type	Poli Poles	Dimensioni / Dimensions																	
		A	AA	AB	AD	B	BB	C	SA	H	HA	HC	HD	K	L	LC	X	W	O
160M	2-4-6-8	254	67	315	245	210	332	108	227	160	20	325	405	14	765	765	345	195	M40x1.5
160L		254	67	315	245	254	332	108	183	160	20	325	405	14	765	765	345	195	M40x1.5
180MT		279	80	350	245	241	320	121	242	180	22	340	425	14	810	824	370	195	M40x1.5
180LT		279	80	350	245	279	320	121	204	180	22	340	425	14	810	824	370	195	M40x1.5
180L		279	80	350	275	279	320	121	226	180	22	360	450	14	850	846	370	221	M40x1.5
200LT		318	90	395	275	305	365	133	247	200	24	380	475	18	875	905	400	215	M40x1.5
200L		318	90	395	315	305	365	133	247	200	24	405	505	18	890	905	400	255	M50x1.5

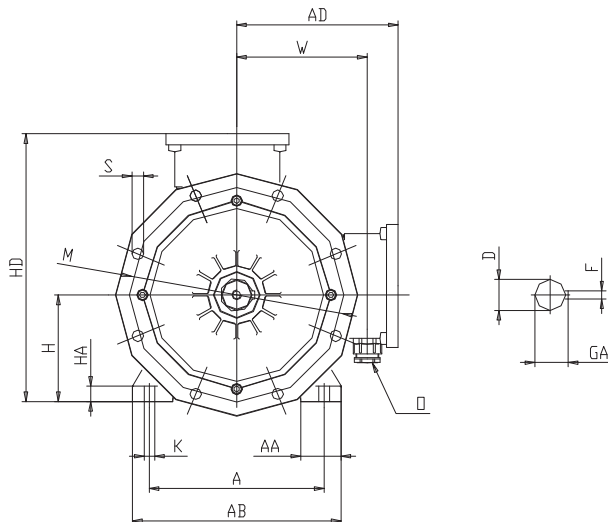
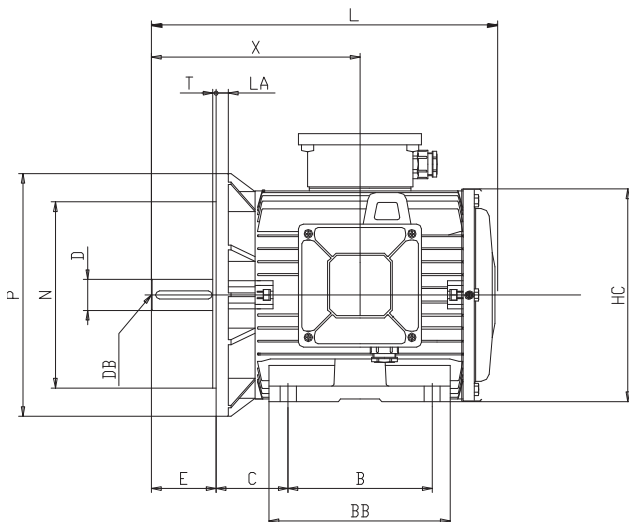
Tipo Type	Poli Poles	Flangia B5 / Flange B5						Albero L.A. / DE shaft					
		LA	M	N	P	S	T	D	E	F	GA	DB	
160M	2-4-6-8	15	300	250 h6	350	N.4 x 18	5	42 k6	110	12	45	M16x2	
160L		15	300	250 h6	350	N.4 x 18	5	42 k6	110	12	45	M16x2	
180MT		15	300	250 h6	350	N.4 x 18	5	48 k6	110	14	51.5	M16x2	
180LT		15	300	250 h6	350	N.4 x 18	5	48 k6	110	14	51.5	M16x2	
180L		15	300	250 h6	350	N.4 x 18	5	48 k6	110	14	51.5	M16x2	
200LT		15	350	300 h6	400	N.4 x 18	5	55 m6	110	16	59	M20x2.5	
200L		15	350	300 h6	400	N.4 x 18	5	55 m6	110	16	59	M20x2.5	

Dimensioni d'ingombro

Overall dimensions

Forma B3/B5 - Grandezza 225T÷280T
Motori con ventilazione esterna (IC 418)

Mounting B3/B5 - Frame size 225T÷280T
External ventilated motors (IC 418)

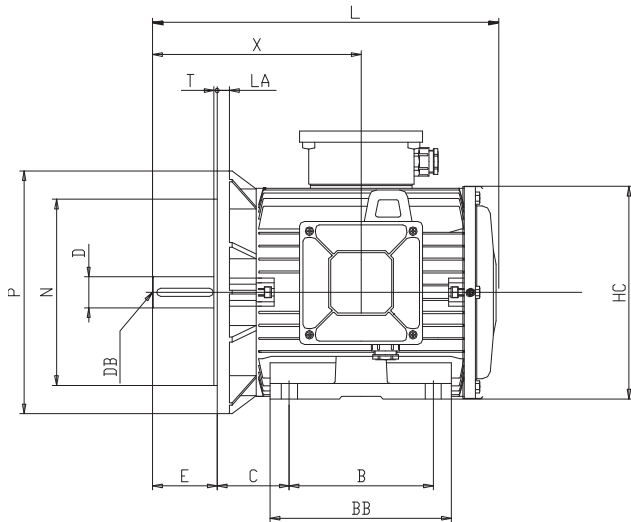


Tipo Type	Poli Poles	Dimensioni / Dimensions															
		A	AA	AB	AD	B	BB	C	H	HA	HC	HD	K	L	X	W	O
225ST	4-6-8	356	80	436	315	286	370	149	225	30	420	515	18	995	445	245	M50x1.5
225MT	2	356	80	436	315	311	370	149	225	30	420	515	18	965	415	245	M50x1.5
	4-6-8	356	80	436	315	311	370	149	225	30	420	515	18	995	445	245	M50x1.5
225M	2	356	80	436	335	311	370	149	225	30	450	560	18	1040	415	280	M50x1.5
	4-6-8	356	80	436	335	311	370	149	225	30	450	560	18	1070	445	280	M50x1.5
250MT	2	406	95	476	330	349	410	168	250	32	480	580	22	1105	485	270	M50x1.5
	4-6-8	406	95	476	330	349	410	168	250	32	480	580	22	1105	485	270	M50x1.5
280ST	2	457	115	534	400	368	480	190	280	35	535	680	22	888	540	320	M50x1.5
	4 - 6 - 8	457	115	534	400	368	480	190	280	35	535	680	22	888	540	320	M50x1.5
280MT	2	457	115	534	400	419	480	190	280	35	535	680	22	939	540	320	M50x1.5
	4 - 6 - 8	457	115	534	400	419	480	190	280	35	535	680	22	939	540	320	M50x1.5

Tipo Type	Poli Poles	Flangia B5 / Flange B5						Albero L.A. / DE shaft				
		LA	M	N	P	S	T	D	E	F	GA	DB
225ST	4-6-8	16	400	350 h6	450	N.8 x 18	5	60 m6	140	18	64	M20x2.5
225MT	2	16	400	350 h6	450	N.8 x 18	5	55 m6	110	16	59	M20x2.5
	4-6-8	16	400	350 h6	450	N.8 x 18	5	60 m6	140	18	64	M20x2.5
225M	2	16	400	350 h6	450	N.8 x 18	5	55 m6	110	16	59	M20x2.5
	4-6-8	16	400	350 h6	450	N.8 x 18	5	60 m6	140	18	64	M20x2.5
250MT	2	18	500	450 h6	550	N.8 x 18	5	60 m6	140	18	64	M20x2.5
	4-6-8	18	500	450 h6	550	N.8 x 18	5	65 m6	140	18	69	M20x2.5
280ST	2	18	500	450 h6	550	N.8 x 18	5	65 m6	140	18	69	M20x2.5
	4-6-8	18	500	450 h6	550	N.8 x 18	5	75 m6	140	20	79.5	M20x2.5
280MT	2	18	500	450 h6	550	N.8 x 18	5	65 m6	140	18	69	M20x2.5
	4-6-8	18	500	450 h6	550	N.8 x 18	5	75 m6	140	20	79.5	M20x2.5

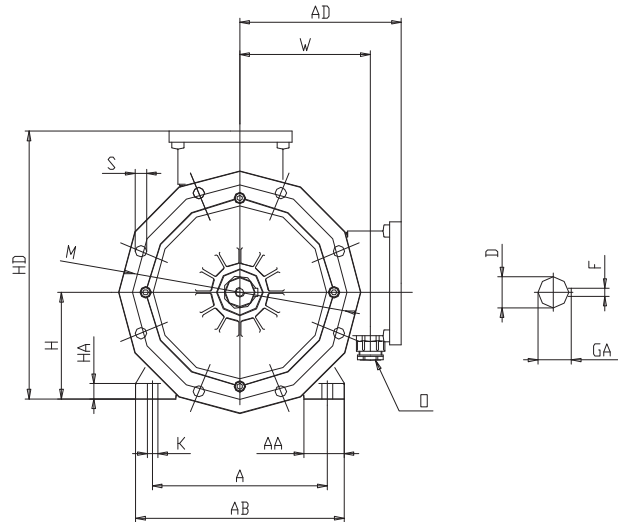
Dimensioni d'ingombro

Forma B3/B5 - Grandezza 315T÷355T
Motori con ventilazione esterna (IC 418)



Overall dimensions

Mounting B3/B5 - Frame size 315T÷355T
External ventilated motors (IC 418)



Tipo Type	Poli Poles	Dimensioni / Dimensions																	
		A	AA	AB	AD	B	BB	C	SA	H	HA	HC	HD	K	L	LC	X	W	O
315ST	2	508	130	576	400	406	480	216	293	315	38	570	715	27	978	1195	560	320	M63x1.5
	4-6-8	508	130	576	400	406	480	216	293	315	38	570	715	27	1008	1255	590	320	M63x1.5
315M a-b-c-d	2	508	135	600	470	457	545	216	352	315	42	620	785	27	1029	1305	582	390	N.2 M63x1.5
	352								1029						1365	612			
315M e-f-g	2	508	135	600	470	457	545	216	352	315	42	620	785	27	1029	1305	582	390	N.2 M63x1.5
	457								1029						1470	612			
355LT	2	610	165	710	470	630	715	254	390	355	50	660	825	27	1278	1554	710	390	N.2 M63x1.5
	4-6-8	610	165	710	470	630	715	254	390	355	50	660	825	27	1348	1654	780	390	N.2 M63x1.5

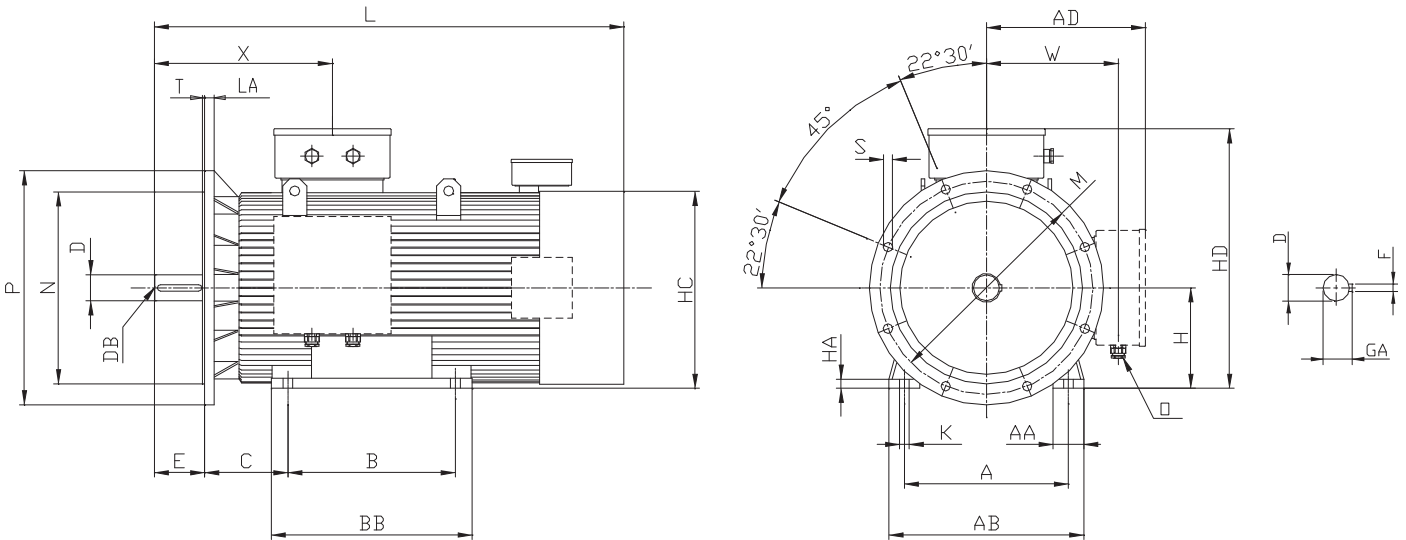
Tipo Type	Poli Poles	Flangia B5 / Flange B5						Albero L.A. / DE shaft				
		LA	M	N	P	S	T	D	E	F	GA	DB
315ST	2	22	600	550 h6	660	N.8 x 22	6	65 m6	140	18	69	M20x2.5
	4-6-8	22	600	550 h6	660	N.8 x 22	6	80 m6	170	22	85	M20x2.5
315M a-b-c-d-e-f-g	2	22	600	550 h6	660	N.8 x 22	6	65 m6	140	18	69	M20x2.5
	80 m6							170	22	85	M20x2.5	
355LT	2	25	740	680 h6	800	N.8 x 22	6	75 m6	140	20	79.5	M20x2.5
	4-6-8	25	740	680 h6	800	N.8 x 22	6	100 m6	210	28	106	M24x3

Dimensioni d'ingombro

Forma B3/B5 - Grandezza 355L÷355Lx
Motori con ventilazione esterna (IC 418)

Overall dimensions

Mounting B3/B5 - Frame size 355L÷355Lx
External ventilated motors (IC 418)

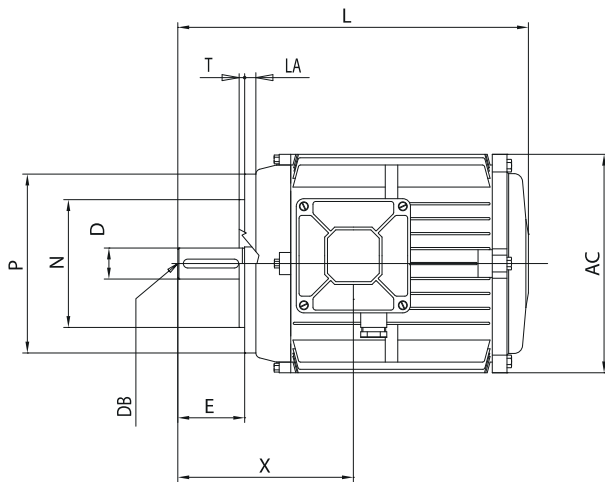


Tipo Type	Poli Poles	Dimensioni / Dimensions															
		A	AA	AB	AD	B	BB	C	H	HA	HC	HD	K	L	X	W	O
355L a-b-c	2	610	120	730	545	630	700	254	355	35	690	900	27	1330	495	450	N.2 M63x1.5
	1400													565			
355Lx a-b-c-d	4-6-8	610	120	730	615	630	700	254	355	35	750	970	27	1590	570	515	N.2 M63x1.5

Tipo Type	Poli Poles	Flangia B5 / Flange B5					
		LA	M	N	P	S	T
355L a-b-c	2	25	740	680 h6	800	N.8 x 22	6
	4-6-8						
355Lx a-b-c-d	4-6-8	28	740	680 h6	800	N.8 x 22	6

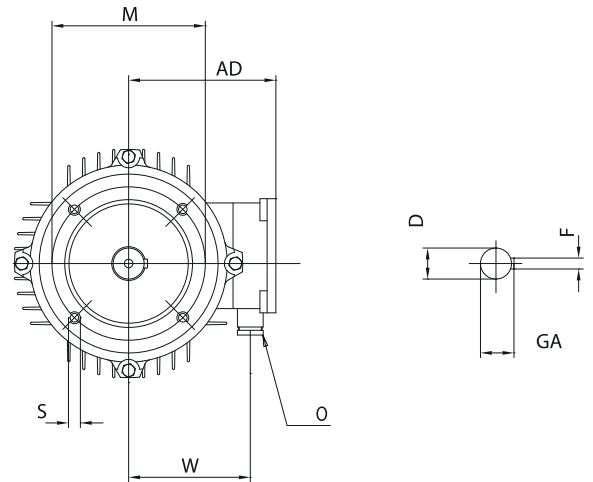
Dimensioni d'ingombro

Forma B14 - Grandezza 63÷100
Motori con ventilazione esterna (IC 418)



Overall dimensions

Mounting B14 - Frame size 63÷100
External ventilated motors (IC 418)

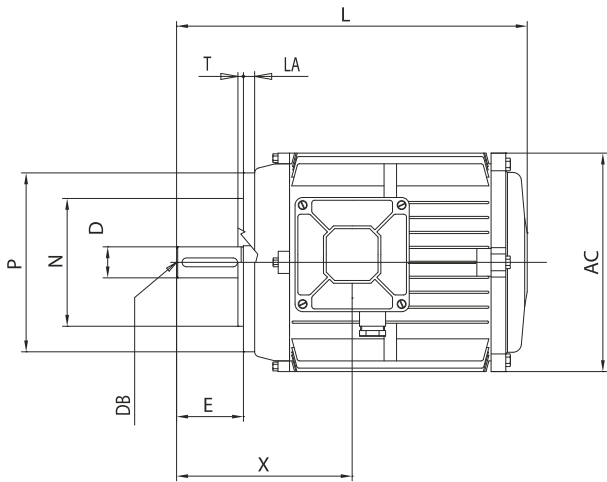


Tipo Type	Poli Poles	Dimensioni / Dimensions												
		AC	AD	L	LA	M	N	P	S	T	X	W	O	
63	2-4-6-8	125	95	212	8	75	60 j6	90	N.4xM5	2.5	86	68	M16x1.5	
						85	70 j6	105	N.4xM6	2.5				
						100	80 j6	120	N.4xM6	3				
71		148	115	238	8	85	70 j6	105	N.4xM6	2.5	111	88	M20x1.5	
						100	80 j6	120	N.4xM6	3				
						10	115	95 j6	140	N.4xM8				3
80		170	126	274	8	85	70 j6	105	N.4xM6	2.5	113	96	M20x1.5	
						100	80 j6	120	N.4xM6	3				
						10	115	95 j6	140	N.4xM8				3
							130	110 j6	160	N.4xM8				3.5
90S		185	142	297	10	115	95 j6	140	N.4xM8	3	134	115	M20x1.5	
						130	110 j6	160	N.4xM8	3.5				
90L	185	142	322	10	115	95 j6	140	N.4xM8	3	134	115	M20x1.5		
					130	110 j6	160	N.4xM8	3.5					
100L	210	155	361	10	130	110 j6	160	N.4xM8	3.5	160	123	M25x1.5		
					165	130 j6	200	N.4xM10	3.5					

Tipo Type	Poli Poles	Albero L.A. / DE shaft				
		D	E	F	GA	Db
63	2-4-6-8	11 j6	23	4	12.5	M4x0.7
71		14 j6	30	5	16	M5x0.8
80		19 j6	40	6	21.5	M6x1
90S		24 j6	50	8	27	M8x1.25
90L		24 j6	50	8	27	M8x1.25
100L		28 j6	60	8	31	M10x1.5

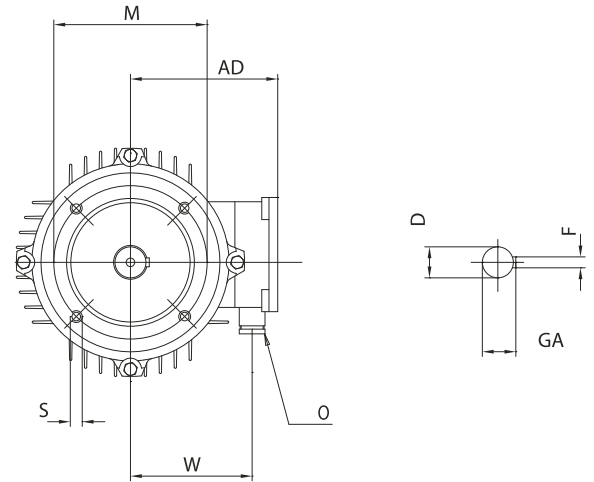
Dimensioni d'ingombro

Forma B14 - Grandezza 112T÷160T
Motori con ventilazione esterna (IC 418)



Overall dimensions

Mounting B14 - Frames size 112T÷160T
External ventilated motors (IC 418)

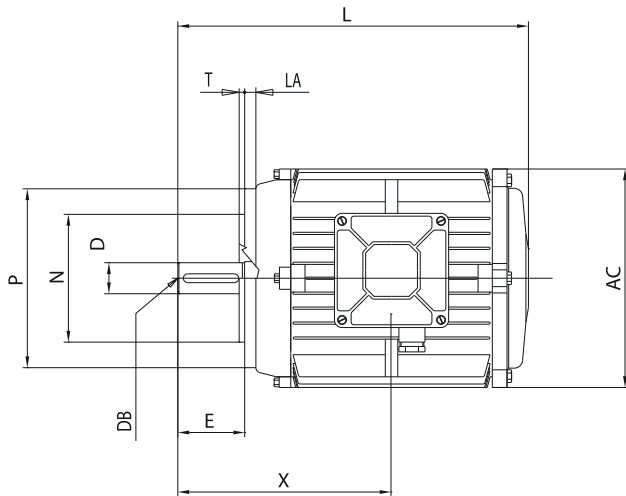


Tipo Type	Poli Poles	Dimensioni / Dimensions											
		AC	AD	L	LA	M	N	P	S	T	X	W	O
112MT	2÷8	210	155	361	10	130	110 j6	160	N.4xM8	3.5	160	123	M25x1.5
						165	130 j6	200	N.4xM10	3.5			
112M		225	166	380	10	130	110 j6	160	N.4xM8	3.5	157	140	M25x1.5
						165	130 j6	200	N.4xM10	3.5			
132S		260	200	470	15	130	110 j6	160	N.4xM8	3.5	198	162	M25x1.5
						165	130 j6	200	N.4xM10	3.5			
						215	180 j6	250	N.4xM12	4			
132M		260	200	496	15	130	110 j6	160	N.4xM8	3.5	198	162	M25x1.5
						165	130 j6	200	N.4xM10	3.5			
						215	180 j6	250	N.4xM12	4			
160MT		260	215	570	18	215	180 j6	250	N.4xM12	4	275	170	M32x1.5

Tipo Type	Poli Poles	Albero L.A. / DE shaft				
		D	E	F	GA	DB
112MT	2÷8	28 j6	60	8	31	M10x1.5
112M		28 j6	60	8	31	M10x1.5
132S		38 k6	80	10	41	M12x1.75
132M		38 k6	80	10	41	M12x1.75
160MT		42 k6	110	12	45	M16x2

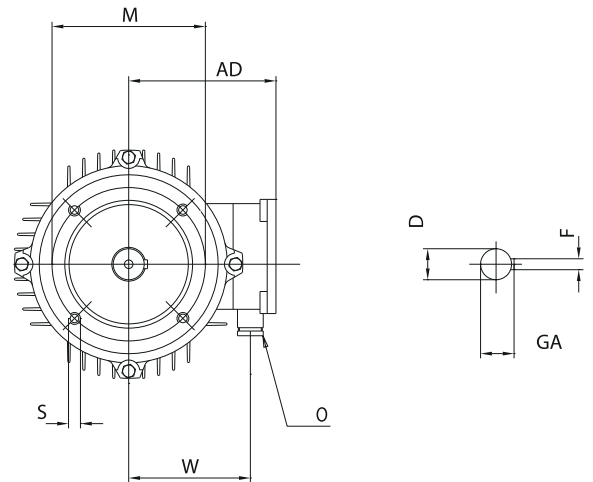
Dimensioni d'ingombro

Forma B14 - Grandezza 160÷180T
Motori con ventilazione esterna (IC 418)



Overall dimensions

Mounting B14 - Frame size 160÷180T
External ventilated motors (IC 418)



Tipo Type	Poli Poles	Dimensioni / Dimensions												
		AC	AD	L	LA	LC	M	N	P	S	T	X	W	O
160M	2-4-6-8	320	245	650	18	765	215	180 j6	250	N.4xM12	4	345	195	M40x1.5
160L		320	245	650	18	765	215	180 j6	250	N.4xM12	4	345	195	M40x1.5
180MT		320	245	690	18	824	215	180 j6	250	N.4xM12	4	370	195	M40x1.5
180LT		320	245	690	18	824	215	180 j6	250	N.4xM12	4	370	195	M40x1.5

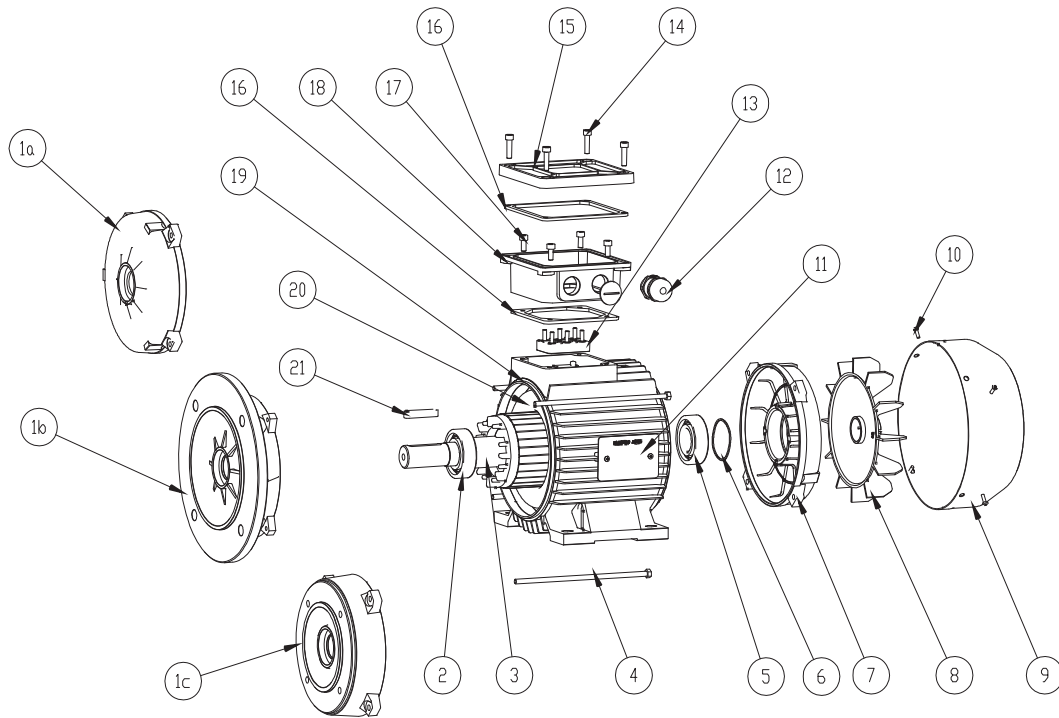
Tipo Type	Poli Poles	Flangia B5 / Flange B5					Albero L.A. / DE shaft				
		D	E	F	GA	DB	DA	EA	FA	GC	DC
160M	2-4-6-8	42 k6	110	12	45	M16x2	42 k6	110	12	45	M16x2
160L		42 k6	110	12	45	M16x2	42 k6	110	12	45	M16x2
180MT		48 k6	110	14	51.5	M16x2	48 k6	110	14	51.5	M16x2
180LT		48 k6	110	14	51.5	M16x2	48 k6	110	14	51.5	M16x2

Denominazione Componenti

Name of Components

Serie SA
Grandezza 63÷112

SA Series
Frame 63÷112



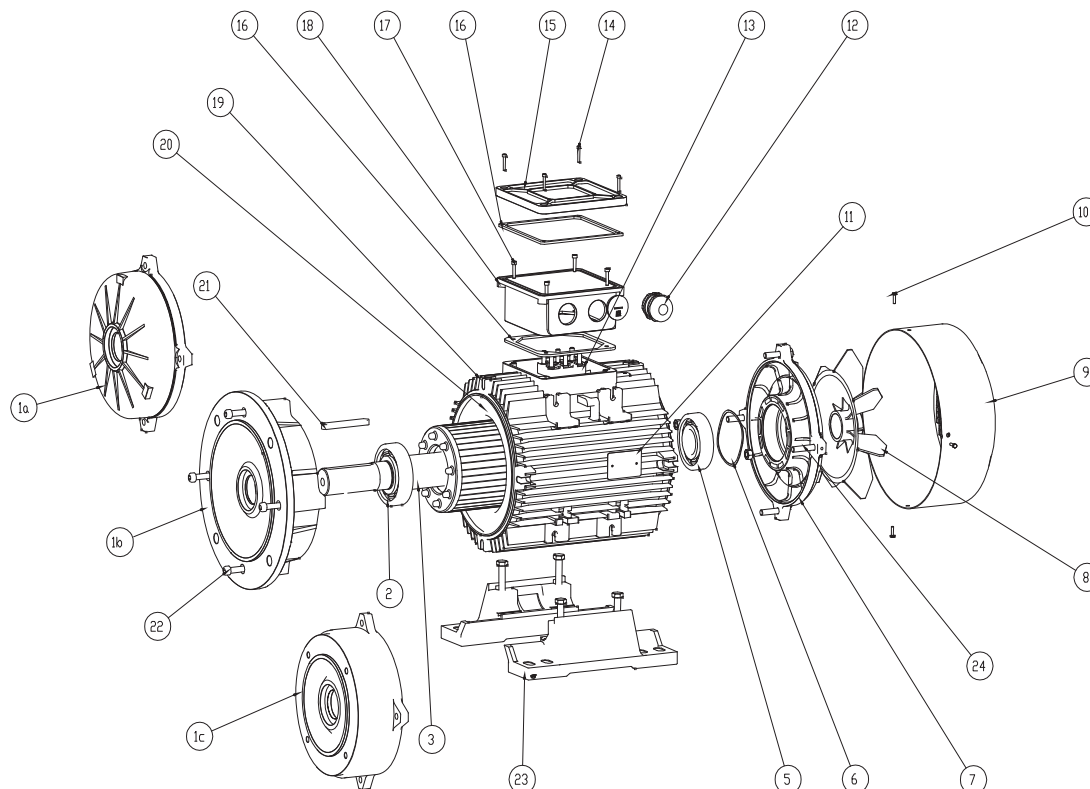
1a	Scudo anteriore	1a	Front shield
1b	Flangia B5	1b	Front shield with flange B5
1c	Flangia B14	1c	Front shield with flange B14
2	Cuscinetto anteriore	2	Front bearing
3	Albero con rotore	3	Shaft with rotor
4	Tirante	4	Tie-bolt
5	Cuscinetto posteriore	5	Rear bearing
6	Molla di compensazione	6	Compensating spring
7	Scudo posteriore	7	Rear shield
8	Ventola di raffreddamento	8	Cooling fan
9	Copriventola	9	Fan cover
10	Vite fissaggio copriventola	10	Fixing screw for fan cover
11	Targa dati motore	11	Rating plate
12	Pressacavo	12	Cable gland
13	Morsettiera	13	Terminal board
14	Vite fissaggio coperchio coprimorsettiera	14	Fixing screw for terminal box cover
15	Coperchio coprimorsettiera	15	Terminal box cover
16	Guarnizione coprimorsettiera	16	Gasket
17	Vite fissaggio coprimorsettiera	17	Fixing screw for terminal box
18	Coprimorsettiera	18	Terminal-box
19	Carcassa con statore	19	Frame with stator package
20	Avvolgimento	20	Winding
21	Chiavetta lato accoppiamento	21	Coupling side key

Denominazione Componenti

Name of Components

Serie SA Grandezza 132÷200

SA Series Frame 132÷200



1a	Scudo anteriore	1a	Front shield
1b	Flangia B5	1b	Front shield with flange B5
1c	Flangia B14	1c	Front shield with flange B14
2	Cuscinetto anteriore	2	Front bearing
3	Albero con rotore	3	Shaft with rotor
5	Cuscinetto posteriore	5	Rear bearing
6	Molla di compensazione	6	Compensating spring
7	Scudo posteriore	7	Rear shield
8	Ventola di raffreddamento	8	Cooling fan
9	Copriventola	9	Fan cover
10	Vite fissaggio copriventola	10	Fixing screw for fan cover
11	Targa dati motore	11	Rating plate
12	Pressacavo	12	Cable gland
13	Morsettiera	13	Terminal board
14	Vite fissaggio coperchio coprimorsettiera	14	Fixing screw for terminal box cover
15	Coperchio coprimorsettiera	15	Terminal box cover
16	Guarnizione coprimorsettiera	16	Gasket
17	Vite fissaggio coprimorsettiera	17	Fixing screw for terminal box
18	Coprimorsettiera	18	Terminal-box
19	Carcassa con statore	19	Frame with stator package
20	Avvolgimento	20	Winding
21	Chiavetta lato accoppiamento	21	Coupling side key
22	Vite fissaggio flangia/scudo - carcassa	22	Fixing screw for shield/flange
23	Piedi	23	Removable foot
24	Vite fissaggio scudo - carcassa	24	Fixing screw for shield

Per altezza d'asse 132 i piedi sono di fusione con la carcassa.
Versione B14 solo fino all'altezza d'asse 180T.

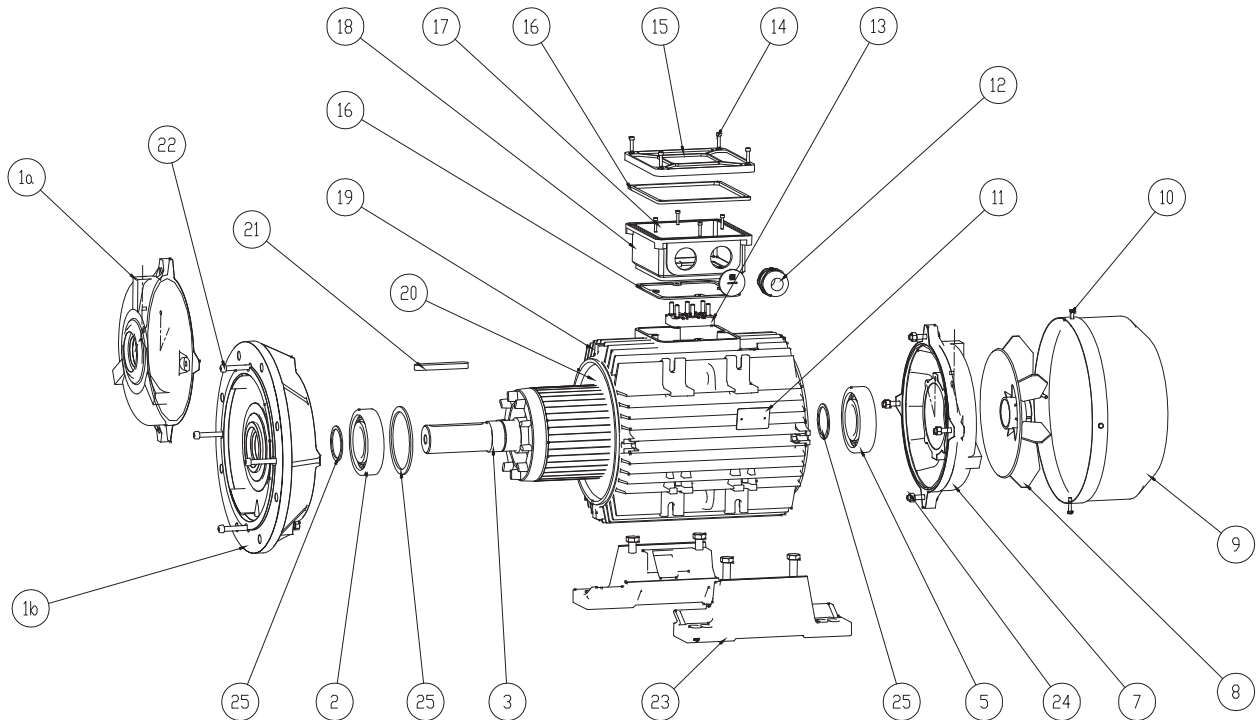
For 132 frame size, feet are casted with frame.
Monting B14 till 180T frame only.

Denominazione Componenti

Name of Components

Serie SA Grandezza 225÷250

SA Series Frame 225÷250



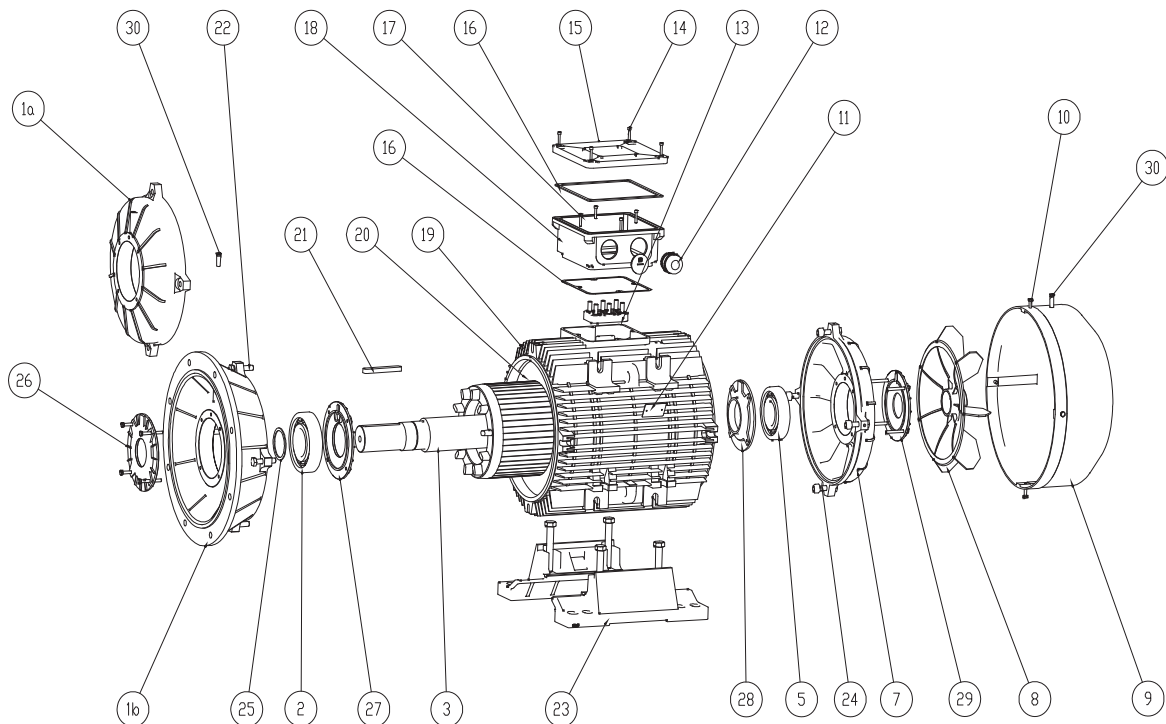
1a	Scudo anteriore	1a	Front shield
1b	Flangia B5	1b	Front shield with flange B5
2	Cuscinetto anteriore	2	Front bearing
3	Albero con rotore	3	Shaft with rotor
5	Cuscinetto posteriore	5	Rear bearing
7	Scudo posteriore	7	Rear shield
8	Ventola di raffreddamento	8	Cooling fan
9	Copriventola	9	Fan cover
10	Vite fissaggio copriventola	10	Fixing screw for fan cover
11	Targa dati motore	11	Rating plate
12	Pressacavo	12	Cable gland
13	Morsettiera	13	Terminal board
14	Vite fissaggio coperchio coprimorsettiera	14	Fixing screw for terminal box cover
15	Coperchio coprimorsettiera	15	Terminal box cover
16	Guarnizione coprimorsettiera	16	Gasket
17	Vite fissaggio coprimorsettiera	17	Fixing screw for terminal box
18	Coprimorsettiera	18	Terminal-box
19	Carcassa con statore	19	Frame with stator package
20	Avvolgimento	20	Winding
21	Chiavetta lato accoppiamento	21	Coupling side key
22	Vite fissaggio flangia/scudo - carcassa	22	Fixing screw for shield/flange
23	Piedi	23	Removable foot
24	Vite fissaggio scudo - carcassa	24	Fixing screw for shield
25	Anello elastico seeger	25	Seeger elastic ring
24	Vite fissaggio scudo - carcassa	24	Fixing screw for shield

Denominazione Componenti

Name of Components

Serie SA Grandezza 280÷315

SA Series Frame 280÷315



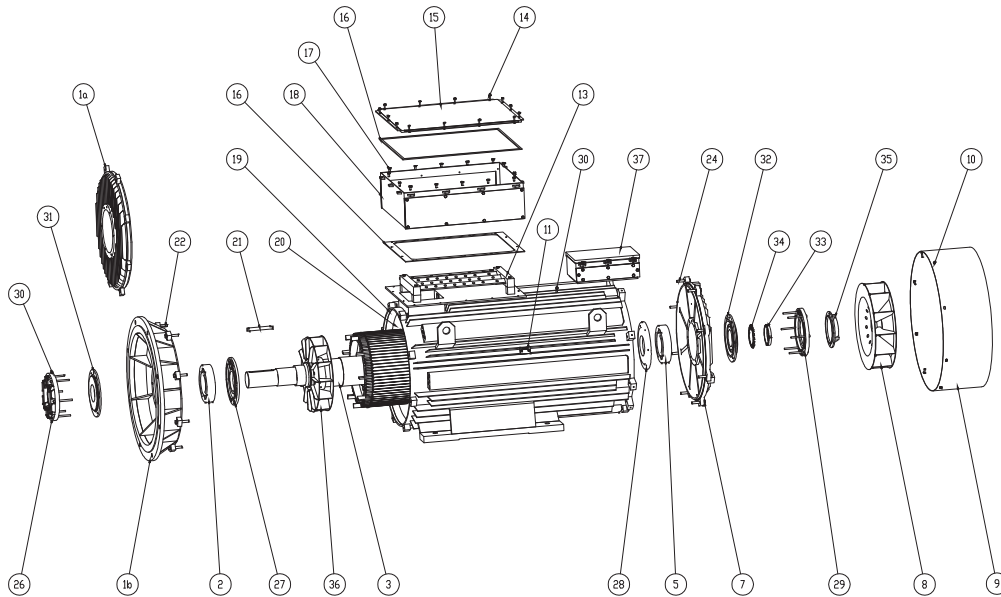
1a	Scudo anteriore	1a	Front shield
1b	Flangia B5	1b	Front shield with flange B5
2	Cuscinetto anteriore	2	Front bearing
3	Albero con rotore	3	Shaft with rotor
5	Cuscinetto posteriore	5	Rear bearing
7	Scudo posteriore	7	Rear shield
8	Ventola di raffreddamento	8	Cooling fan
9	Copriventola	9	Fan cover
10	Vite fissaggio copriventola	10	Fixing screw for fan cover
11	Targa dati motore	11	Rating plate
12	Pressacavo	12	Cable gland
13	Morsettiera	13	Terminal board
14	Vite fissaggio coperchio coprimorsettiera	14	Fixing screw for terminal box cover
15	Coperchio coprimorsettiera	15	Terminal box cover
16	Guarnizione coprimorsettiera	16	Gasket
17	Vite fissaggio coprimorsettiera	17	Fixing screw for terminal box
18	Coprimorsettiera	18	Terminal-box
19	Carcassa con statore	19	Frame with stator package
20	Avvolgimento	20	Winding
21	Chiavetta lato accoppiamento	21	Coupling side key
22	Vite fissaggio flangia/scudo - carcassa	22	Fixing screw for shield/flange
23	Piedi	23	Removable foot
24	Vite fissaggio scudo - carcassa	24	Fixing screw for shield
25	Anello elastico seeger	25	Seeger elastic ring
26	Coperchietto paragrasso anteriore esterno	26	Inner front side grease-guard cover
27	Coperchietto paragrasso anteriore interno	27	Outer front side grease-guard cover
28	Coperchietto paragrasso posteriore interno	28	Inner rear side grease-guard cover
29	Coperchietto paragrasso posteriore esterno	29	Outer rear side grease-guard cover
30	Ingrassatore "Tecalomit"	30	"Tecalomit" lubricator

Denominazione Componenti

Name of Components

Serie SS - Forma B3 - B3/B5
Grandezza 355÷500

SS Series - Mounting B3 - B3/B5
Frame 355÷500



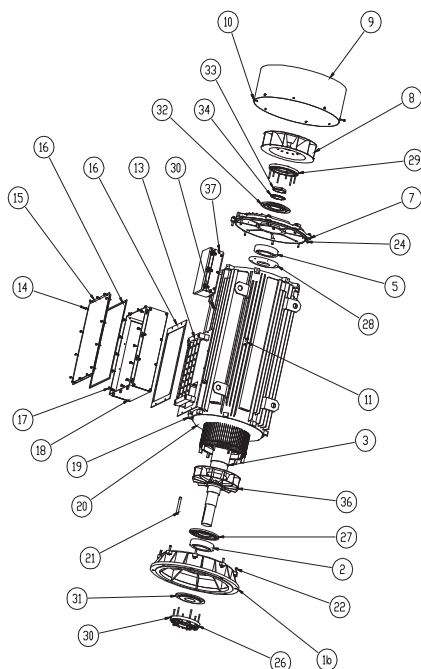
1a	Scudo anteriore	1a	Front shield
1b	Flangia B5	1b	Front shield with flange B5
2	Cuscinetto anteriore	2	Front bearing
3	Albero con rotore	3	Shaft with rotor
5	Cuscinetto posteriore	5	Rear bearing
7	Scudo posteriore	7	Rear shield
8	Ventola di raffreddamento	8	Cooling fan
9	Copriventola	9	Fan cover
10	Vite fissaggio copriventola	10	Fixing screw for fan cover
11	Targa dati motore	11	Rating plate
13	Morsettiera	13	Terminal board
14	Vite fissaggio coperchio coprimorsettiera	14	Fixing screw for terminal box cover
15	Coperchio coprimorsettiera	15	Terminal box cover
16	Guarnizione coprimorsettiera	16	Gasket
17	Vite fissaggio coprimorsettiera	17	Fixing screw for terminal box
18	Coprimorsettiera	18	Terminal-box
19	Carcassa con statore	19	Frame with stator package
20	Avvolgimento	20	Winding
21	Chiavetta lato accoppiamento	21	Coupling side key
22	Vite fissaggio flangia/scudo - carcassa	22	Fixing screw for shield/flange
24	Vite fissaggio scudo - carcassa	24	Fixing screw for shield
26	Coperchietto paragrasso anteriore esterno	26	Inner front side grease-guard cover
27	Coperchietto paragrasso anteriore interno	27	Outer front side grease-guard cover
28	Coperchietto paragrasso posteriore interno	28	Inner rear side grease-guard cover
29	Coperchietto paragrasso posteriore esterno	29	Outer rear side grease-guard cover
30	Ingrassatore "Tecalamit"	30	"Tecalamit" lubricator
31	Valvola rotante anteriore	31	Front side grease slinger
32	Valvola rotante posteriore	32	Rear side grease slinger
33	Ghiera di bloccaggio	33	Ring nut
34	Rosetta di sicurezza	34	Locking washers
35	Coperchietto valvola a grasso	35	Grease slinger cover
36	Ventola di raffreddamento interna	36	Inner cooling fan
37	Coprimorsettiera ausiliari	37	Auxiliary terminal box

Denominazione Componenti

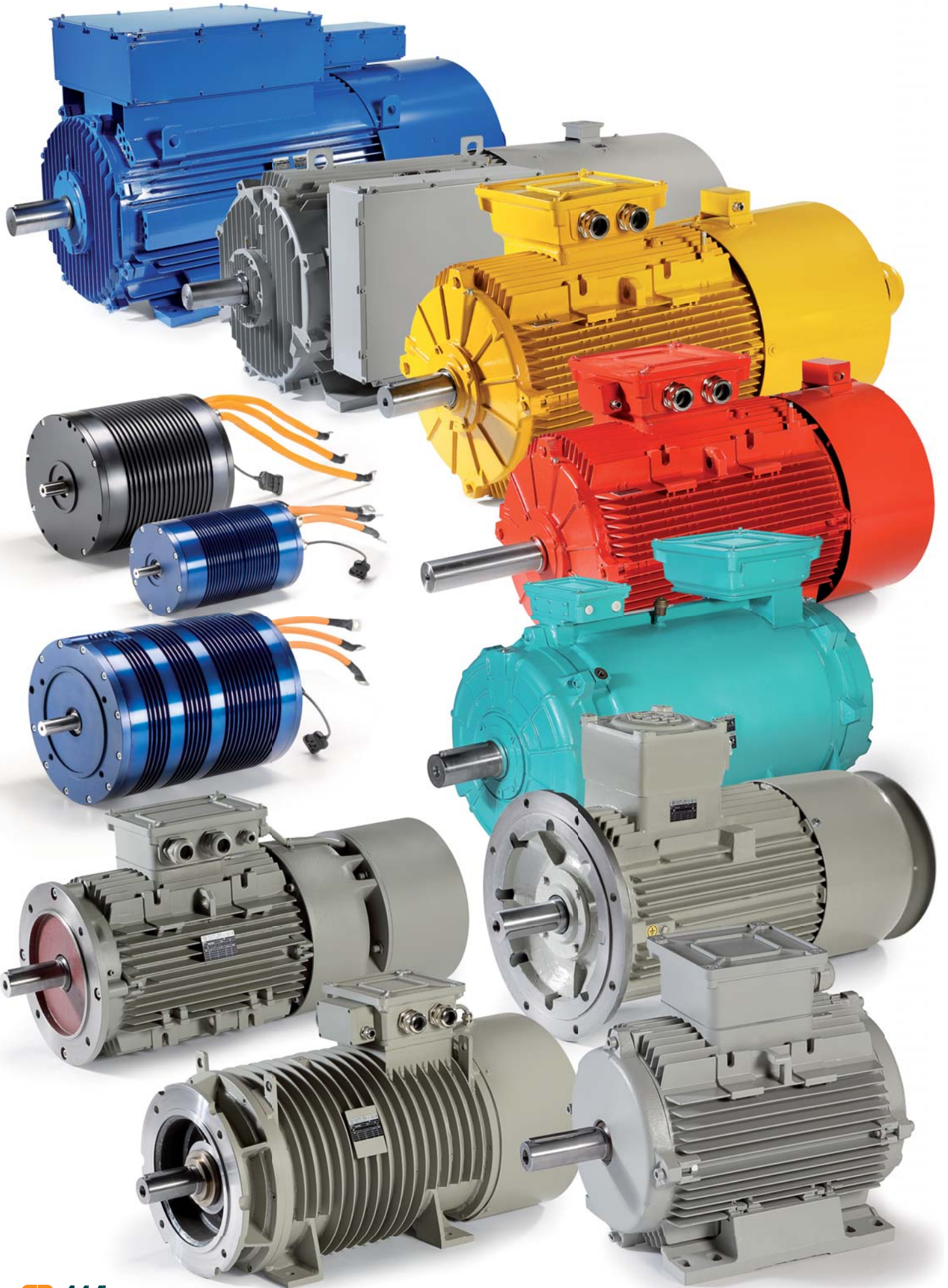
Serie SS - Forma V1
Grandezza 355÷500

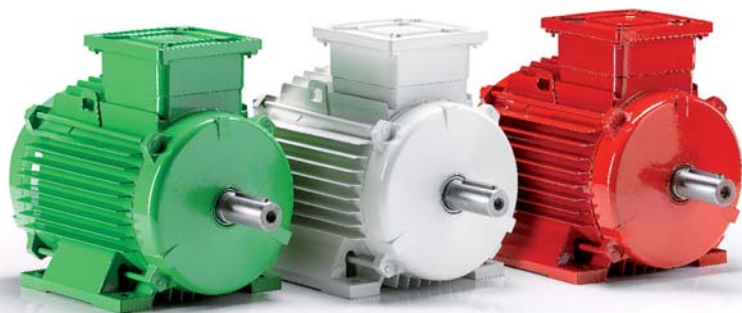
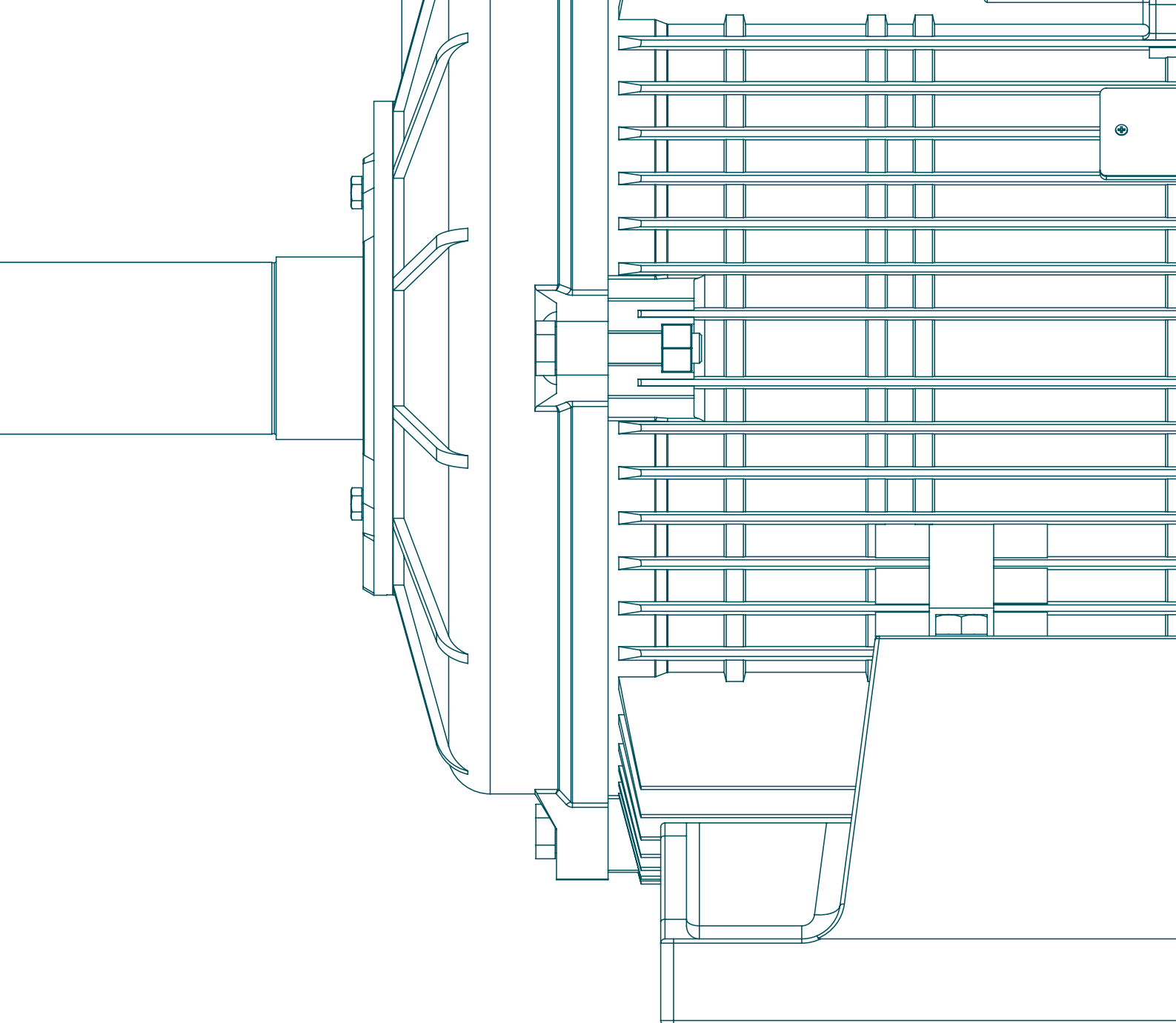
Name of Components

SS Series - Mounting V1
Frame 355÷500



1b	Flangia B5	1b	Front shield with flange B5
2	Cuscinetto anteriore	2	Front bearing
3	Albero con rotore	3	Shaft with rotor
5	Cuscinetto posteriore	5	Rear bearing
7	Scudo posteriore	7	Rear shield
8	Ventola di raffreddamento	8	Cooling fan
9	Copriventola	9	Fan cover
10	Vite fissaggio copriventola	10	Fixing screw for fan cover
11	Targa dati motore	11	Rating plate
13	Morsettiera	13	Terminal board
14	Vite fissaggio coperchio coprimorsettiera	14	Fixing screw for terminal box cover
15	Coperchio coprimorsettiera	15	Terminal box cover
16	Guarnizione coprimorsettiera	16	Gasket
17	Vite fissaggio coprimorsettiera	17	Fixing screw for terminal box
18	Coprimorsettiera	18	Terminal-box
19	Carcassa con statore	19	Frame with stator package
20	Avvolgimento	20	Winding
21	Chiavetta lato accoppiamento	21	Coupling side key
22	Vite fissaggio flangia/scudo - carcassa	22	Fixing screw for shield/flange
24	Vite fissaggio scudo - carcassa	24	Fixing screw for shield
26	Coperchietto paragrasso anteriore esterno	26	Inner front side grease-guard cover
27	Coperchietto paragrasso anteriore interno	27	Outer front side grease-guard cover
28	Coperchietto paragrasso posteriore interno	28	Inner rear side grease-guard cover
29	Coperchietto paragrasso posteriore esterno	29	Outer rear side grease-guard cover
30	Ingrassatore "Tecalamit"	30	"Tecalamit" lubricator
31	Valvola rotante anteriore	31	Front side grease slinger
32	Valvola rotante posteriore	32	Rear side grease slinger
33	Ghiera di bloccaggio	33	Ring nut
34	Rosetta di sicurezza	34	Locking washers
36	Ventola interna	36	Inner cooling fan
37	Coprimorsettiera ausiliari	37	Auxiliary terminal box





 **ELECTRO ADDA**[®]
il motore che fa la differenza

Electro Adda S.p.A.

Via Nazionale, 8 - I 23883 Beverate di Brivio LC

tel. +39 039 53.20.621 - fax +39 039 53.21.335 - www.electroadda.com - info@electroadda.com

Via S. Anna, 640 - I 41122 Modena MO

tel. +39 059 45.21.32 - fax +39 059 45.21.58 - commerciale.modena@electroadda.com

