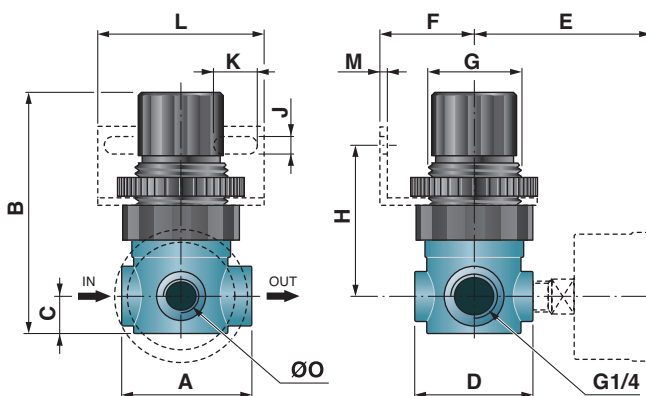
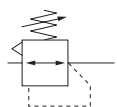


**Il riduttore JRT.14 è un compatto, leggero ed economico regolatore di pressione a membrana. Può essere fissato a pannello con la ghiera in dotazione oppure a parete con l'apposita staffa.**

*JRT.14 series is a compact lightweight and cheap diaphragm pressure regulator. It can be fixed on panel by means of a nut or by wall by means of an optional bracket.*



**G1/4**



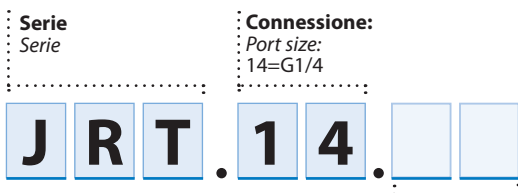
Codice Code	Connessione Port size	A	B	C	D	E	F	G	H	J	K	L	M	ØO
JRT.14	G1/4	41	75	10	38	50	35	M30x1,5	33	6	15,5	44	2	G1/8

**Informazioni tecniche - Technical informations**

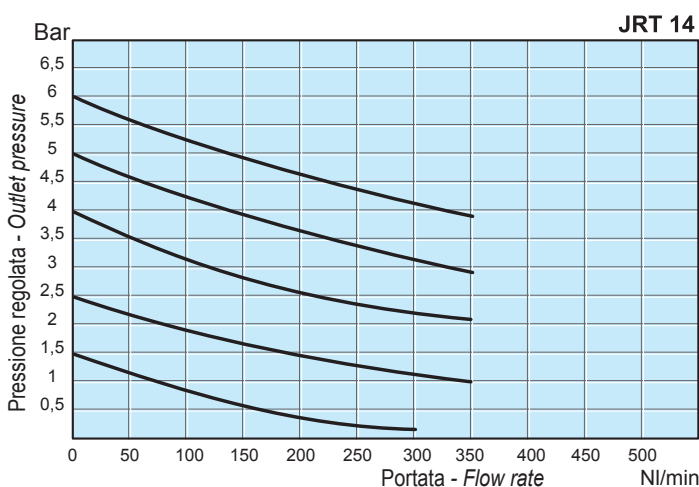
Modello Model	Connessione Port size	*Portata nominale *Nominal flow rate (NI/min)	Campo di regolazione Adjustment range (bar)	Massa Mass (Kg)	Pressione max esercizio Max working pressure (bar)	Temperatura di esercizio Temperature range (°C)
JRT.14	G1/4	350	0,5 ÷ 8	0,14	10	5 ÷ 60

\*: Portata rilevata con una pressione d'ingresso di 7 bar ed una pressione regolata di 5 bar  
 \*: Flow rate measured with an inlet pressure of 7 bar and an outlet pressure of 5 bar

**CURVE CARATTERISTICHE - FLOW CHART**



Pressione in ingresso / Inlet pressure: 7 bar



**Varianti ed accessori Variants and accessories**

**Codice Code**

Con staffa di fissaggio JSR.14.QT (vedi pag. 4-35)  
 With fixing bracket JSR.14.QT (see page 4-35)

**QT**

\*\* Manometro (vedi pag. 4-34)  
 \*\* Gauge (see page 4-34)

Scala Scale 0÷12 bar

**M12**

Scala Scale 0÷4 bar

**M04**

Flusso da destra Flow from right

**DX**

Senza relieving Without relieving

**NR**

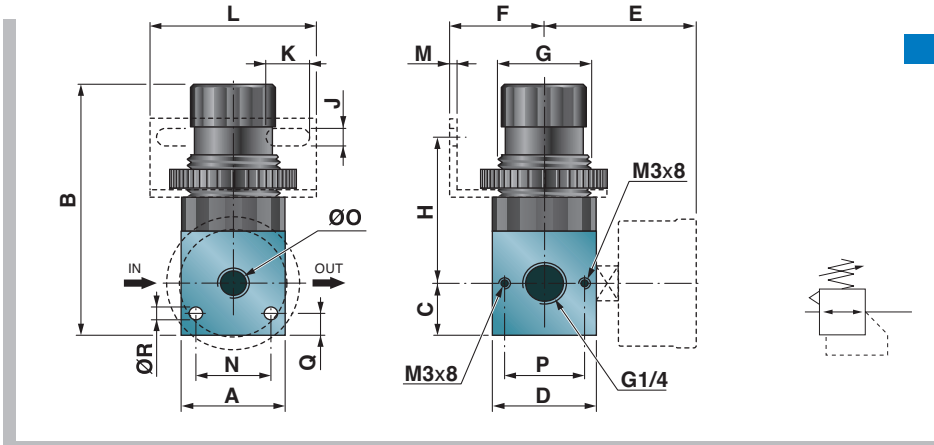
\*\* Se con il manometro questo viene fornito smontato - \*\* With pressure gauge is supplied disassembled

Il riduttore JRQ.14 è un compatto ed economico regolatore di pressione a pistone.

Può essere fissato a pannello con la ghiera in dotazione o a parete utilizzando le apposite forature presenti sul corpo oppure l'apposita staffa.

*JRQ.14 series is a compact and cheap piston pressure regulator.*

*It can be fixed on panel by means of a nut, on the wall using fixing holes of the body or by means of an optional bracket.*


**G1/4**


Codice Code	Connessione Port size	A	B	C	D	E	F	G	H	J	K	L	M	N	P	Q	R	ØO
JRQ.14	G1/4	34	85	17	34	47	35	M30x1,5	37	8	14,5	44	4	24,5	26	7,5	4,3	G1/8

**Informazioni tecniche - Technical informations**

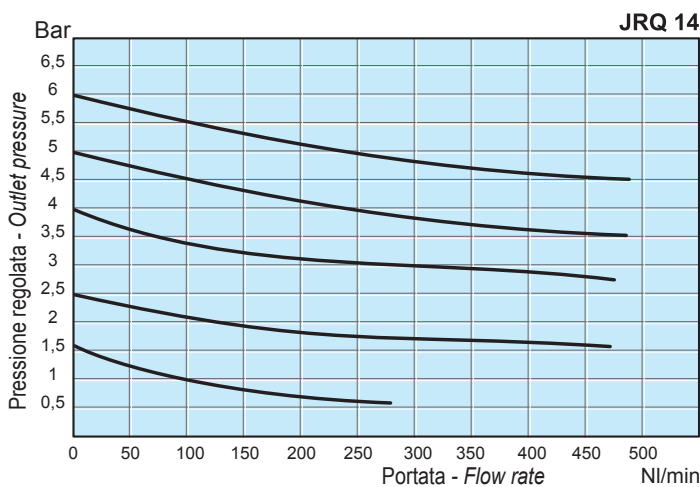
Modello Model	Connessione Port size	*Portata nominale *Nominal flow rate (NI/min)	Campo di regolazione Adjustment range (bar)	Massa Mass (Kg)	Pressione max esercizio Max working pressure (bar)	Temperatura di esercizio Temperature range (°C)
JRQ.14	G1/4	450	0,5 ÷ 8,5	0,14	10	5 ÷ 60

\*: Portata rilevata con una pressione d'ingresso di 7 bar ed una pressione regolata di 5 bar

\*: Flow rate measured with an inlet pressure of 7 bar and an outlet pressure of 5 bar

**CURVE CARATTERISTICHE - FLOW CHART**

Pressione in ingresso / Inlet pressure: 7 bar



Serie Serie

Connessione: Port size: 14=G1/4

**J R Q . 1 4 .**

**Varianti ed accessori Variants and accessories**

Codice Code

Con staffa di fissaggio JSR.14.QT (vedi pag. 4-35)  
With fixing bracket JSR.14.QT (see page 4-35)

**QT**

\*\*\*) Manometro (vedi pag. 4-34)  
\*\*) Gauge (see page 4-34)

Scala Scale 0÷12 bar

**M12**

Scala Scale 0÷4 bar

**M04**

Pressione massima regolabile: Max pressure adjustable: 2 bar

**R02**

Flusso da destra Flow from right

**DX**

Senza relieving Without relieving

**NR**

\*\*\*) Se con il manometro questo viene fornito smontato - \*\*) With pressure gauge is supplied disassembled