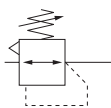


**RIDUTTORI - PRESSURE REGULATORS**

I riduttori di pressione servono per mantenere costante la pressione a valle di quella di alimentazione per ottimizzare le prestazioni dell'impianto ed evitare sprechi di energia. L'ampia gamma disponibile consente la regolazione della pressione anche per grandi portate d'aria. Di serie i riduttori da M a G1 possono essere installati in quadri di comando ed è possibile fissare la pressione impostata attraverso il blocco della manopola di regolazione.

Pressure reducer JR series are used to maintain constant the downstream pressure and get the best performance avoiding any energy wasting. The wide range allows to be used even for big flow rates. Regulators from M5 to G1 can be arranged inside the control panels because it is easy to fix them with the proper brackets; moreover pressure can be fixed safely by means of a knob locking system.



**M5 - G1/4**

**G1/4 - G3/8 - G1/2 - G3/4 - G1**

**G1½ - G2**



**Informazioni tecniche - Technical informations**

Modello Model	Connessione Port size	*Portata nominale *Nominal flow rate (Nl/min)	Campo di regolazione Adjustment range (bar)	Massa Mass (Kg)	Pressione max esercizio Max working pressure (bar)	Temperatura di esercizio Temperature range (°C)
JR.M5	M5	100	0,5 ÷ 7,0	0,08	10	5 ÷ 60
JR.14	G1/4	550	0,5 ÷ 8,5	0,27	10	5 ÷ 60
JR.38	G3/8	2500	0,5 ÷ 8,5	0,41	10	5 ÷ 60
JR.12	G1/2	6000	0,5 ÷ 8,5	0,84	10	5 ÷ 60
JR.34	G3/4	6000	0,5 ÷ 8,5	0,94	10	5 ÷ 60
JR.1	G1	8000	0,5 ÷ 8,5	1,19	10	5 ÷ 60
JR.112	G1½	18000	0,5 ÷ 8,5	2,5	10	5 ÷ 60
JR.2	G2	22000	0,5 ÷ 8,5	3,1	10	5 ÷ 60

\*: Portata rilevata con una pressione d'ingresso di 7 bar ed una pressione regolata di 5 bar  
\*: Flow rate measured with an inlet pressure of 7 bar and an outlet pressure of 5 bar

**CODICI DI ORDINAZIONE - ORDER CODES**

**Conessioni:** - Port size:  
 M5=M5  
 14=G1/4  
 38=G3/8  
 12=G1/2  
 34=G3/4  
 1=G1  
 112=G1½  
 2=G2

**Serie**  
 Serie

Indicare in successione i codici delle varianti eventualmente richieste.  
 Please indicate in sequence the codes of variants possibly requested.

J R . 3 8 . . . . .

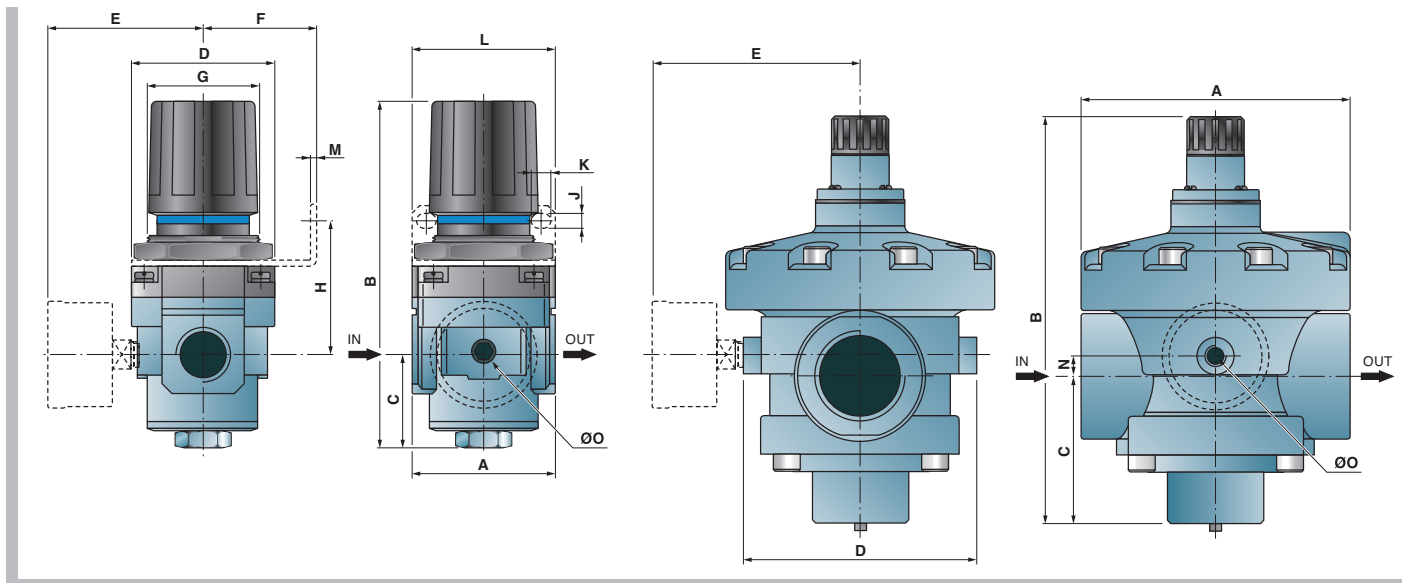
**Varianti ed accessori - Variants and accessories**

		Codice Code	M5	G1/4	G3/8	G1/2	G3/4	G1	G1½	G2
Con staffa di fissaggio JSR (vedi pag. 4-35) With fixing bracket JSR (see page 4-35)		<b>SR</b>	-	R	R	R	R	R	-	-
**) Manometro (vedi pag. 4-34) **) Gauge (see page 4-34)	Scala Scale 0÷12	<b>M12</b>	R	R	R	R	R	R	R	R
	Scala Scale 0÷4	<b>M04</b>	R	R	R	R	R	R	R	R
Pressione massima regolabile: Max pressure adjustable:	2 bar	<b>R02</b>	-	R	R	R	R	R	R	R
	4 bar	<b>R04</b>	-	R	R	R	R	R	R	R
Senza relieving Without relieving		<b>NR</b>	R	R	R	R	R	-	-	
Flusso da destra Flow from right		<b>DX</b>	R	R	R	R	R	R	R	R

\*\*) Il manometro viene fornito smontato - \*\*) The pressure gauge is supplied disassembled

R = A richiesta - On request - = Non previsto -Not available

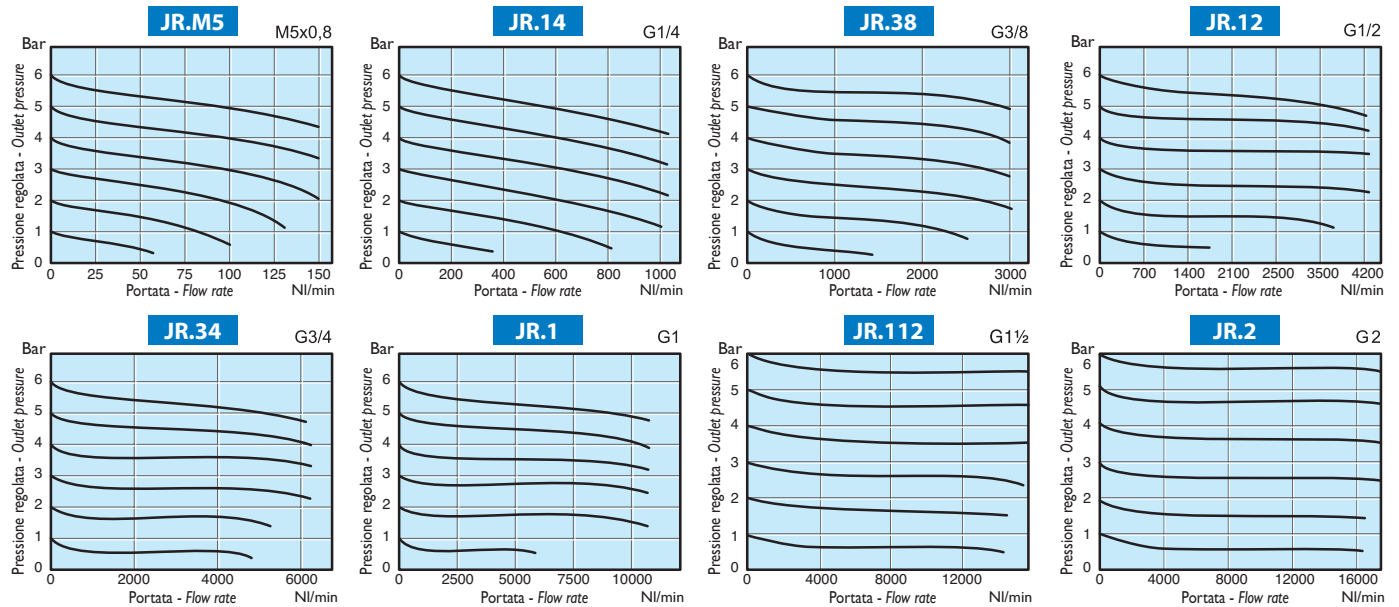
### DIMENSIONI DI INGOMBRO - OVERALL DIMENSIONS



Codice Code	Connesione Port size	A	B	C	D	E	F	G	H	J	K	L	M	N	ØO
JR.M5	M5	25	62	11	25	26	25	M20x1	30	4,5	6,5	40	2	-	G1/16
JR.14	G1/4	40	95	17	40	57	30	M32x1,5	44	5,4	15,5	55	2,3	-	G1/8
JR.38	G3/8	53	128	35	53	61	39	M42x1,5	46	6,5	8	53	2,3	-	G1/8
JR.12	G1/2	70	150	38	70	66	50	M52x1,5	54	8,5	10,5	70	2,3	-	G1/4
JR.34	G3/4	75	154	41	70	70	50	M52x1,5	56	8,5	10,5	70	2,3	-	G1/4
JR.1	G1	90	168	48	90	76	50	M52x1,5	62	8,5	10,5	70	2,3	-	G1/4
JR.112	G1½	126	216	75	110	91	-	-	-	-	-	-	-	5	G1/4
JR.2	G2	160	242	90	140	106	-	-	-	-	-	-	-	10	G1/4

### CURVE CARATTERISTICHE - FLOW CHART

Pressione in ingresso / Inlet pressure: 7 bar



Trattamento aria  
Air treatment