

ELETTROVALVOLE IN MINIATURA AD AZIONAMENTO DIRETTO - DIRECT SOLENOID MINIATURE VALVES
MEP serie - series


Le elettrovalvole ad azionamento diretto della serie "MEP", sono valvole a 2 e 3 vie ad otturatore estremamente compatte che possono essere utilizzate singolarmente o in batteria. La caratteristica principale oltre alla compattezza è di avere integrati nel corpo valvola sia il solenoide che l'azionamento manuale del tipo push.

Le caratteristiche della meccanica e della parte elettrica consentono alla valvola di effettuare un numero di cicli superiore ai 50 milioni.

"MEP" direct pilot solenoid valves are 2 and 3 ways poppet valves of extra small size available with single or modular bases. Beside the compactness the other important features are the integrated coil and the manual operator push version.

The high level quality of mechanical and electrical parts inside allows to overtake 50 million of cycles.

Informazioni tecniche - Technical informations

Fluido: aria filtrata 25 µm lubrificata o non lubrificata (se lubrificata usare olio per circuiti pneumatici).

Fluid: filtered air 25 µm lubricated or not lubricated (when lubricated use oil for pneumatic circuits).

Impiego - Duty cycle: 100%

Temperatura di esercizio - Temperature range: -10 °C ÷ +50 °C

Tolleranza tensione - Voltage tolerance: ±10%

Pressione di esercizio: vedere pagina 3-10. - Working pressure: see page 3-10.

CODICI DI ORDINAZIONE ELETTROPILOTI IN MINIATURA - DIRECT SOLENOID MINIATURE VALVES ORDER CODES

Elettropilota singolo in miniatura **MEP**
Direct single solenoid miniature valve

Elettropilota in miniatura montato su base singola **MBP.01M**
Miniature direct solenoid valve assembled on single base

Elettropiloti in miniatura montati su base multipla **MBP..M**
Miniature direct solenoid valves assembled on manifold

Al codice "MBP..M" aggiungere il numero di posizioni.
In the "MBP..M" code, insert n° of valves.

MEP 2 C - 024C

2 vie 2 posizioni **2**
2 way 2 positions

3 vie 2 posizioni **3**
3 way 2 positions

Normalmente chiusa **C**
Normally closed

Normalmente aperta **A**
Normally open

24 V. cc. **024C**
24 VDC

24 V. ca. **024A**
24 VAC

110 V. ca. **110A**
110 VAC

220 V. ca. **220A**
220 VAC

Per ordinare le sole basi vedere codifica nella pagina seguente. - For single and manifold bases codes, see following page.

Come ordinare - Code example

Elettrovalvola in miniatura a 3 vie 2 posizioni, normalmente chiusa con bobina a 24V in corrente alternata.

Direct solenoid miniature valve with 3 way 2 positions, normally closed 24 VAC coil.

MEP3C-024A

Elettrovalvola in miniatura montata su base singola, a 3 vie 2 posizioni, normalmente chiusa con bobina a 24V in corrente alternata.

Miniature direct solenoid valve assembled on single base, with 3 way 2 positions, normally closed 24 VAC coil.

MBP.01M3C-024A

Elettrovalvole in miniatura montate su base multipla a 6 posizioni, a 3 vie 2 posizioni, normalmente chiusa con bobina a 24V in corrente alternata.

6 positions manifold for direct solenoid miniature valve, with 3 way 2 positions, normally closed 24 VAC coil.

MBP.06M3C-024A

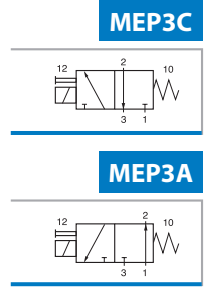
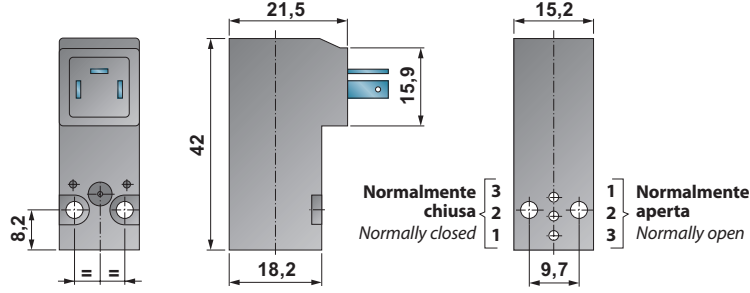
MEP..

Elettropilota in miniatura con azionatore manuale monostabile

Miniature direct solenoid valve with monostable manual override



Completo di guarnizione e 2 viti M3 x 20
Complete with gasket and fixing screws M3 x 20

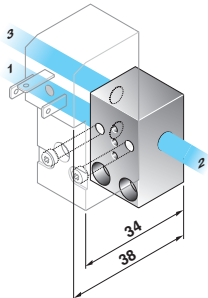


Codice Code	Tensione Voltage	Potenza DC DC power (W)	Potenza AC AC power (VA)	Potenza allo spunto AC AC inrush power (VA)	Pressione di utilizzo Operating pressure (bar)	Diametro foro Orifice size (mm)	Portata Flow rate (NI/min)	Tempo di risposta Response time (ms)	Massa Mass (g)
MEP2C-024C	24 Vdc	2,5	-	-	0 - 10	1,1	28	12	30
MEP2C-024A	24 Vac	-	3	3,5	0 - 10	1,1	28	12	30
MEP2C-110A	110 Vac	-	3	3,5	0 - 10	1,1	28	12	30
MEP2C-220A	220 Vac	-	3	3,5	0 - 10	1,1	28	12	30
MEP3A-024C	24 Vdc	2,5	-	-	0 - 7	1	23	12	30
MEP3A-024A	24 Vac	-	3	3,5	0 - 7	1	23	12	30
MEP3A-110A	110 Vac	-	3	3,5	0 - 7	1	23	12	30
MEP3A-220A	220 Vac	-	3	3,5	0 - 7	1	23	12	30
MEP2A-024C	24 Vdc	2,5	-	-	0 - 10	1,5	36	12	30
MEP2A-024A	24 Vac	-	3	3,5	0 - 10	1,5	36	12	30
MEP2A-110A	110 Vac	-	3	3,5	0 - 10	1,5	36	12	30
MEP2A-220A	220 Vac	-	3	3,5	0 - 10	1,5	36	12	30

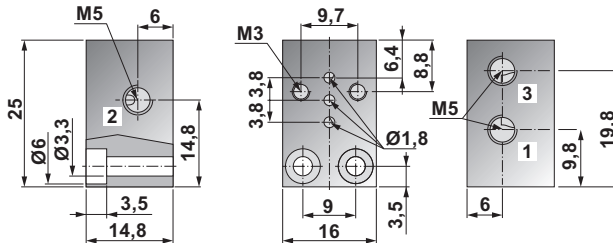
MBP.01

Base singola per elettropilota da 15 mm

Base for 15 mm solenoid valve



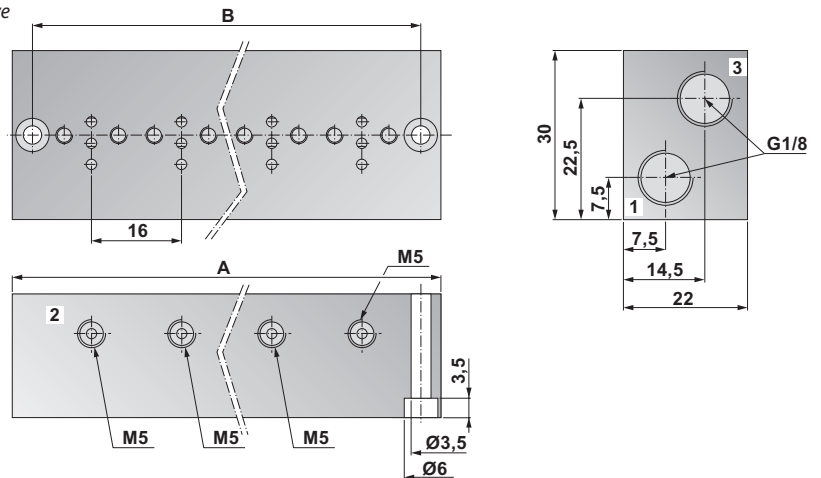
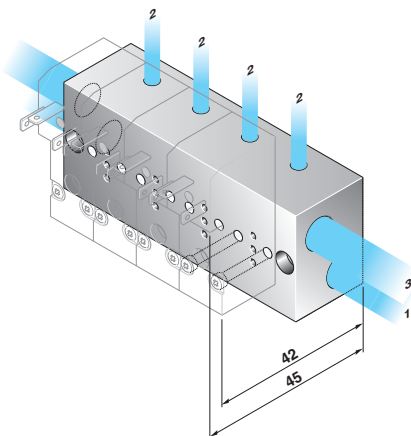
Massa - Mass: 18 g



MBP..

Base multipla per elettropiloti da 15 mm

Manifold for 15 mm solenoid valve



Codice - Code	MBP.02	MBP.03	MBP.04	MBP.05	MBP.06	MBP.07	MBP.08	MBP.09	MBP.10	N° di posizioni N° of valves
Posizioni - Positions	2	3	4	5	6	7	8	9	10	
A	44	60	76	92	108	124	140	156	172	16x(N-1)+28
B	37	53	69	85	101	117	133	149	165	16x(N-1)+21
Massa - Mass (g)	66	92	116	141	165	190	216	242	266	