

## CILINDRI CON STELO CAVO K1 - K1 HOLLOW PISTON ROD CYLINDERS

### CARATTERISTICHE TECNICHE E STANDARD QUALITATIVI - OPERATING FEATURES AND QUALITATIVE STANDARDS



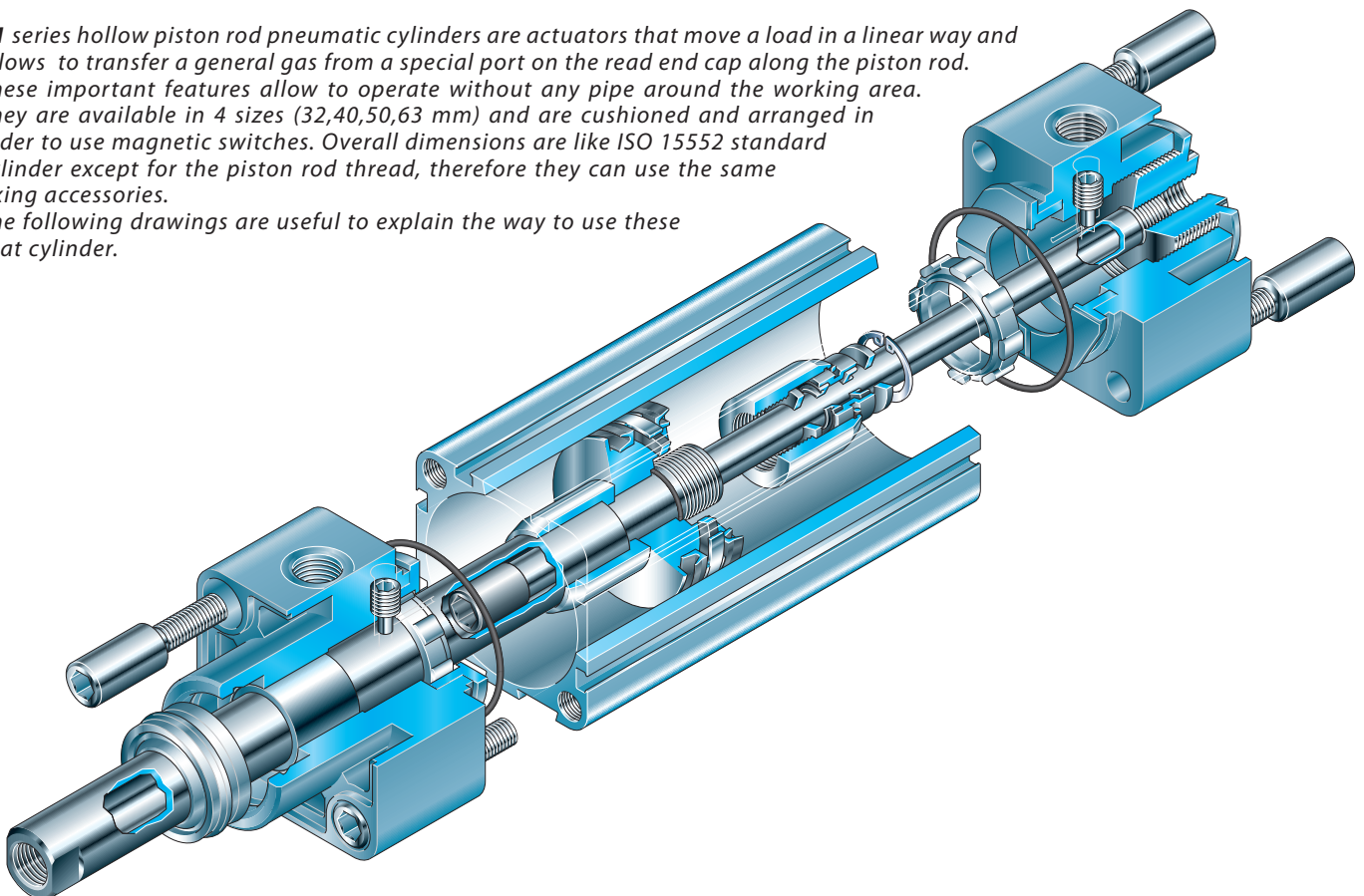
I cilindri pneumatici a semplice stelo cavo serie K1 sono attuatori che, oltre a movimentare linearmente un carico, consentono di trasferire un generico gas da una apposita connessione posta sulla testata posteriore, alla estremità dello stelo consentendo di eliminare scomode tubazioni nella zona di lavoro.

Disponibili negli alesaggi 32,40,50,63 mm, di serie sono ammortizzati e predisposti per l'utilizzo di sensori per il rilevamento della posizione. Gli ingombri generali sono gli stessi dei cilindri a norma ISO 1552 ad eccezione del filetto stelo e pertanto possono essere utilizzati gli stessi accessori di fissaggio.

A titolo di esempio, di seguito sono illustrate alcune applicazioni.

*K1 series hollow piston rod pneumatic cylinders are actuators that move a load in a linear way and allows to transfer a general gas from a special port on the read end cap along the piston rod. These important features allow to operate without any pipe around the working area. They are available in 4 sizes (32,40,50,63 mm) and are cushioned and arranged in order to use magnetic switches. Overall dimensions are like ISO 1552 standard cylinder except for the piston rod thread, therefore they can use the same fixing accessories.*

*The following drawings are useful to explain the way to use these that cylinder.*





**Come ordinare - Code example**

**Cilindro a stelo cavo con camicia profilata per sensori a scomparsa, Ø 32 mm e corsa 100 mm.**

*Hollow piston rod hollow cylinder with profiled baller for foldaway magnetic switches, bore 32 mm and stroke 100 mm.*

**K1F.032.0100**

**Codice kit Guarnizioni - Seals kit code**

**Codice kit guarnizioni = SG + tipo cilindro + alesaggio + eventuali varianti.**  
*Seals kit code = SG + cylinder type + bore + possible versions.*

**SG.K1P.063.VS**

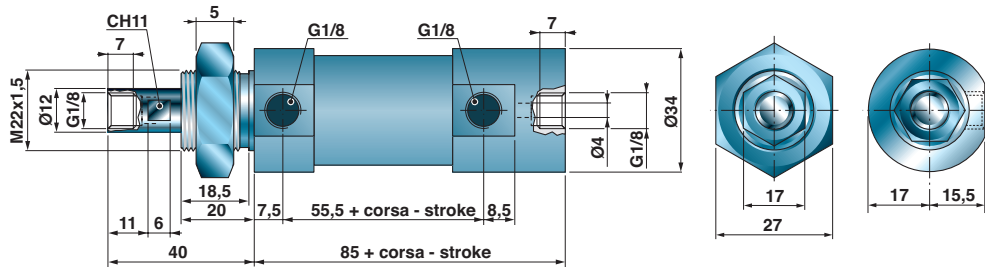
Attuatori  
Cylinders

1

**DIMENSIONI DI INGOMBRO - OVERALL DIMENSIONS K1 Ø25**

**K1** ... ..

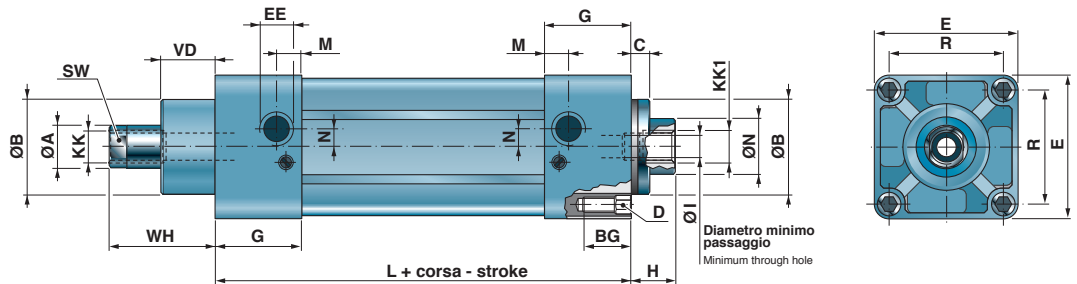
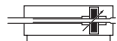
**Alesaggio / Bore**  
Ø25



**DIMENSIONI DI INGOMBRO - OVERALL DIMENSIONS K1 Ø32+63**

**K1** ... ..

**Alesaggio / Bore**  
Ø32; 40; 50; 63



| Alesaggio<br>Bore (mm) | A  | B  | C   | D  | E  | G    | H  | ØI | L   | M    | ØN | R    | BG | EE   | KK   | KK1  | SW | VD | WH |
|------------------------|----|----|-----|----|----|------|----|----|-----|------|----|------|----|------|------|------|----|----|----|
| <b>32</b>              | 12 | 30 | 6,5 | M6 | 47 | 28   | 13 | 4  | 94  | 14   | 16 | 32,5 | 16 | G1/8 | G1/8 | G1/8 | 10 | 20 | 37 |
| <b>40</b>              | 16 | 35 | 6,5 | M6 | 53 | 31,5 | 13 | 6  | 105 | 15,5 | 16 | 38   | 16 | G1/4 | G1/4 | G1/8 | 13 | 22 | 40 |
| <b>50</b>              | 20 | 40 | 6,5 | M8 | 65 | 31,5 | 13 | 7  | 106 | 10,5 | 20 | 46,5 | 16 | G1/4 | G3/8 | G1/4 | 16 | 28 | 41 |
| <b>63</b>              | 20 | 45 | 6,5 | M8 | 75 | 35   | 13 | 7  | 121 | 26,5 | 20 | 56,5 | 16 | G3/8 | G3/8 | G1/4 | 16 | 28 | 41 |

**Tolleranze nominali sulla corsa - nominal tolerances of stroke**

**Le tolleranze sulla corsa nominale sono di 0 / +2 mm per tutte le corse.**  
*Nominal tolerances of stroke are 0 / +2 mm for all strokes.*

**Esempio di applicazione - Operating example**

