

I cilindri compatti guidati della serie "CG" sono attuatori lineari antirotazione con caratteristiche di robustezza particolarmente elevate grazie al particolare progetto.

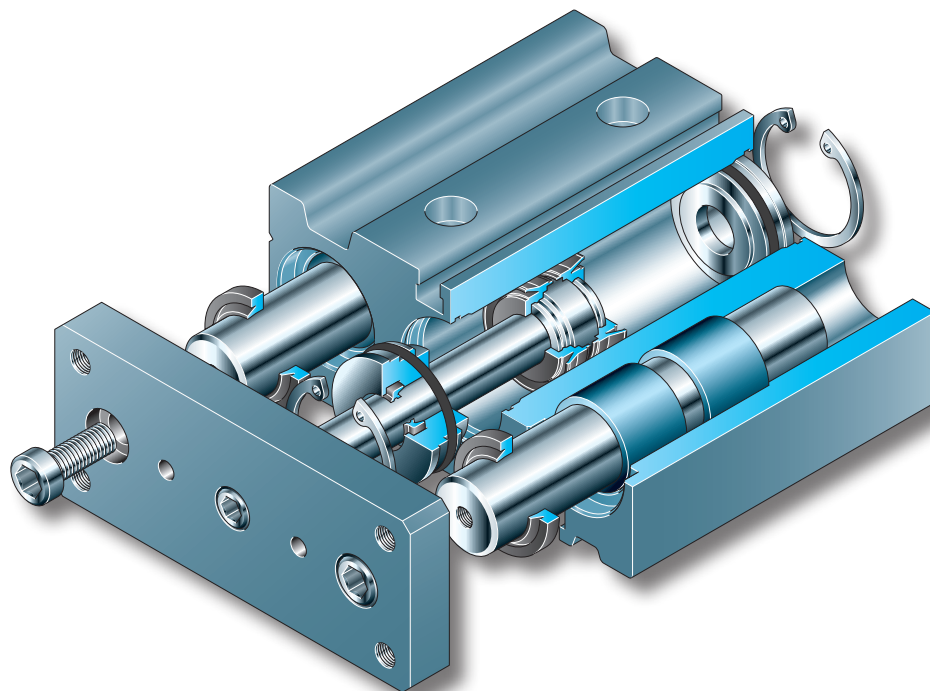
Realizzate nella versione con boccole a strisciamento "CGS" per carichi elevati e con cuscinetti a ricircolo di sfere "CGR" per una maggiore scorrevolezza a basse velocità, sono disponibili negli alesaggi 16,20,25,32,40,50,63 mm e corse fino a 200 mm.

L'elevata rigidità strutturale, le numerose possibilità di fissaggio, la predisposizione al montaggio dei sensori magnetici sono gli elementi principali che rendono efficace, pratico e conveniente il loro utilizzo.

Guide compact cylinders series "CG" are linear no rotating actuators for heavy loads due to the particular designing features.

Available in the slide bearings version "CGS" for high loads and ball bearings version "CGR" for low speed, are made in the following bores 16,20,25,32,40,50,63 mm.

The high structural stiffness, the wide range of fixing solutions, "T" slots fitting magnetic sensors make them effective, easy and convenient cylinders for industrial automation.



- CG** Cilindro compatto guidato.
Guide compact cylinder.
- CP** Cilindro compatto guidato passante.
Through rod guide compact cylinder.

- S** Boccole a strisciamento.
Slide bearing version.
- R** Boccole a ricircolo di sfere.
Ball bearing version.

Versione magnetica.
Magnetic version.

Taglia
Size
16; 20; 25; 32;
40; 50; 63 mm.

Alesaggio Bore (mm)	Corsa / stroke (mm)												
	10	20	25	30	40	50	75	100	125	150	175	200	>200; <400
16	A	A	-	A	A	A	A	A	-	-	-	-	-
20	-	A	-	A	A	A	A	A	A	A	A	A	B
25	-	A	A	A	A	A	A	A	A	A	A	A	B
32	-	-	A	-	-	A	A	A	A	A	A	A	B
40	-	-	A	-	-	A	A	A	A	A	A	A	B
50	-	-	A	-	-	A	A	A	A	A	A	A	B
63	-	-	A	-	-	A	A	A	A	A	A	A	B

- CG..** A: Standard - Standard
- CP..** B: Contattare ufficio tecnico - Contact technical department

CG S M . 0 3 2 . 1 0 0 .

Varianti -Variants

		Codice Code
Raschiatore: Wiper:	Per ambienti polverosi For dusty environments	RS
Tenute: Seals:	Elastomero fluorurato Fluorine rubber	GV
Aste e stelo: Rod and guide rods:	Acciaio inox AISI 304 cromato AISI 304 chromium plated stainless steel	AC
Piastra, aste, stelo, viteria: Plate, guide rods, rod, screws:	Acciaio inox AISI 304 AISI 304 stainless steel	P4
	*) Con corsa ridotta a: *) With stroke reduced to:	R..

*) E' possibile ottenere ogni tipo di corsa compresa tra 1 a 200 mm.
Le dimensioni del cilindro saranno quelle della corsa standard immediatamente successiva.
Esempio: CGSM.050.150.R130 cilindro alesaggio 50mm con ingombri per corsa 150mm ma corsa effettiva 130mm.

*) It is possible to obtain any type of stroke from 1 to 200mm.
The dimensions of the cylinder will be those of the immediately following standard stroke.
Example: CGSM.050.150.R130 compact guided cylinder, bore 50mm and external dimensions relative it's stroke to 150mm but the real stroke is 130mm.

Per tipologie e caratteristiche tecniche dei sensori vedere la relativa sezione a pagina 1-159.
For types and specifications of the sensors see the section on page 1-159.

Come ordinare - Code example

Cilindro compatto guidato magnetico con boccole a strisciamento alesaggio 50 mm, corsa 50mm con raschiatore rinforzato per ambienti polverosi.

Magnetic compact guided cylinders with slide bearing bore 50 mm, stroke 50mm with reinforced wiper for dusty environments.

CGSM.050.050.RS

Codice kit guarnizioni - Seals kit code

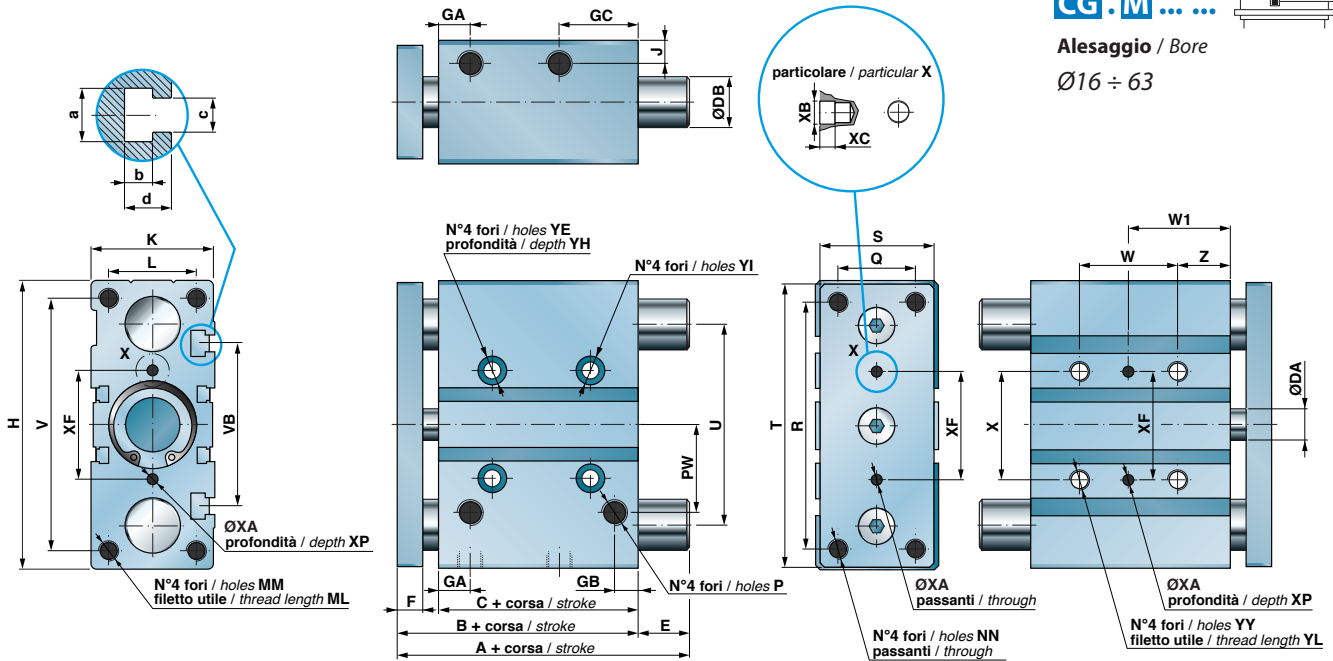
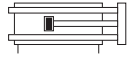
Codice kit guarnizioni = **SG** + tipo cilindro + alesaggi + eventuali varianti.
Seals kit code = **SG** + cylinder type + bore + possible versions.

SG.CGRM.032

CG Ø16÷63 DIMENSIONI DI INGOMBRO - OVERALL DIMENSIONS

CG.M ...

Alesaggio / Bore
Ø16 ÷ 63



Alesaggio / Bore (mm)	B	C	DA	F	GA	GB	GC	H	J	K	L	MM	ML	NN	P	PW	Q	R	S	VB	T	U	V	X	YY	YL	YE	YH	YI	Z	XF	XA	XP	XB	XC	a	b	c	d
16	46	33	8	8	11	8	18	64	5	30	22	M5	12	M5	M5	19	16	54	25	38	62	46	56	24	M5	10	8	4,5	4,3	5	24	3	6	3,5	3	7,4	3,7	4,4	6,2
20	53	37	10	10	10,5	8,5	24,5	83	6,5	36	24	M5	13	M5	G1/8	25	18	70	30	44	81	54	72	28	M6	12	9,5	5,5	5,6	17	28	3	6	3,5	3	8,4	4,5	5,5	7,3
25	53,5	37,5	10	10	11,5	9	25	93	7,5	42	30	M6	15	M6	G1/8	28,5	26	78	38	50	91	64	82	34	M6	12	9,5	5,5	5,6	17	34	4	6	4,5	3	8,4	4,5	5,5	7,5
32	59,5	37,5	12	12	12,5	9	30,5	112	9	48	34	M8	20	M8	G1/8	34	30	96	44	63	110	78	98	42	M8	16	11	7,5	6,6	21	42	4	6	4,5	3	10,5	5,5	6,5	9
40	66	44	12	12	14	10	31	120	9	54	40	M8	20	M8	G1/8	38	30	104	44	72	118	86	106	50	M8	16	11	7,5	6,6	22	50	4	6	4,5	3	10,5	5,5	6,5	9
50	72	44	16	16	14	11	35	148	9,5	64	46	M10	22	M10	G1/4	47	40	130	60	92	146	110	130	66	M10	20	14	9	8,6	24	66	5	8	6	4	13,5	7,5	8,5	12
63	77	49	16	16	16,5	13,5	35	162	11	78	58	M10	22	M10	G1/4	55	50	130	70	110	158	124	142	80	M10	20	14	9	8,6	24	80	5	8	6	4	17,8	10	11	16,5

Alesaggio - Bore (mm)						QUOTE VERSIONE CGSM						Alesaggio - Bore (mm)						QUOTE VERSIONE CGRM																	
Corsa - Stroke (mm)						DIMENSION FOR CGSM						Corsa - Stroke (mm)						DIMENSION FOR CGRM																	
A	E	DB	W	W1		A	E	DB	W	W1		A	E	DB	W	W1		A	E	DB	W	W1													
16.10	46	0	10	24	17	20.20	53	0	12	24	29	25.20	53,5	0	16	24	29	16.10	46	0	8	24	17	20.20	53	0	12	24	29	25.20	53,5	0	16	24	29
16.20	46	0	10	24	17	20.30	53	0	12	24	29	25.30	53,5	0	16	24	29	16.30	46	0	8	24	17	20.40	53	0	12	44	39	25.40	53,5	0	16	44	39
16.30	46	0	10	24	17	20.50	53	0	12	44	39	25.50	53,5	0	16	44	39	16.40	46	0	10	44	27	20.75	84,5	31,5	12	44	39	25.75	85	31,5	16	44	39
16.40	46	0	10	44	27	20.100	84,5	31,5	12	44	39	25.100	85	31,5	16	44	39	16.50	46	0	10	44	27	20.125	84,5	31,5	12	120	77	25.125	85	31,5	16	120	77
16.50	46	0	10	44	27	20.150	84,5	31,5	12	120	77	25.150	85	31,5	16	120	77	16.75	64,5	18,5	10	44	27	20.175	84,5	31,5	12	120	77	25.175	85	31,5	16	120	77
16.75	64,5	18,5	10	44	27	20.200	84,5	31,5	12	120	77	25.200	85	31,5	16	120	77	16.100	66	20	8	44	27	20.250	84,5	31,5	12	120	77	25.250	85	31,5	16	120	77
16.100	64,5	18,5	10	44	27																														

A	E	DB	W	W1		A	E	DB	W	W1		A	E	DB	W	W1	
32.25	97	37,5	20	24	33	40.25	97	31	20	24	34	50.25	106,5	34,5	25	24	36
32.50	97	37,5	20	48	45	40.50	97	31	20	48	46	50.50	106,5	34,5	25	48	48
32.75	107	47,5	20	48	45	40.75	107	41	20	48	46	50.75	118	46	25	48	48
32.100	107	47,5	20	48	45	40.100	107	41	20	48	46	50.100	118	46	25	48	48
32.125	107	47,5	20	124	83	40.125	107	41	20	124	84	50.125	118	46	25	124	86
32.150	107	47,5	20	124	83	40.150	107	41	20	124	84	50.150	118	46	25	124	86
32.175	107	47,5	20	124	83	40.175	107	41	20	124	84	50.175	118	46	25	124	86
32.200	107	47,5	20	124	83	40.200	107	41	20	124	84	50.200	118	46	25	124	86

A	E	DB	W	W1	
63.25	106,5	29,5	25	28	38
63.50	106,5	29,5	25	52	50
63.75	118	41	25	52	50
63.100	118	41	25	52	50
63.125	118	41	25	128	88
63.150	118	41	25	128	88
63.175	118	41	25	128	88
63.200	118	41	25	128	88

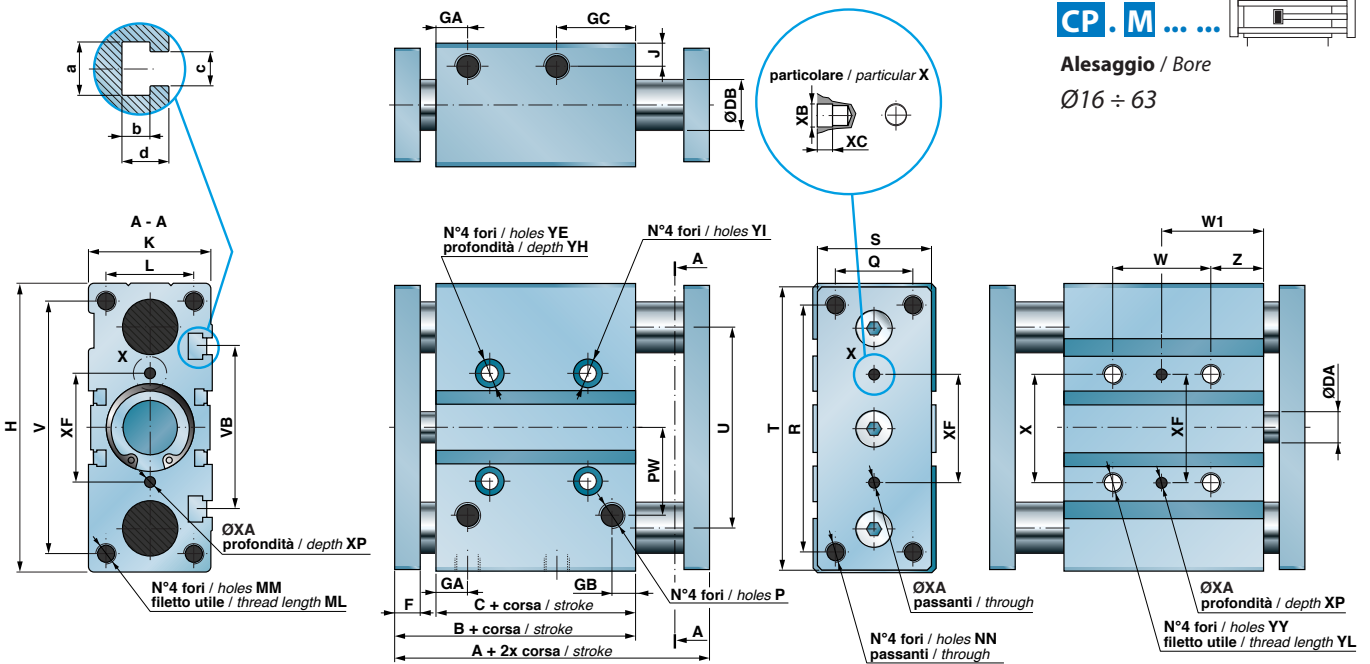
Alesaggio - Bore (mm)						QUOTE VERSIONE CGSM						Alesaggio - Bore (mm)						QUOTE VERSIONE CGRM																	
Corsa - Stroke (mm)						DIMENSION FOR CGSM						Corsa - Stroke (mm)						DIMENSION FOR CGRM																	
A	E	DB	W	W1		A	E	DB	W	W1		A	E	DB	W	W1		A	E	DB	W	W1													
16.10	46	0	8	24	17	20.20	53	0	12	24	29	25.20	53,5	0	16	24	29	16.10	46	0	8	24	17	20.20	53	0	12	24	29	25.20	53,5	0	16	24	29
16.20	46	0	8	24	17	20.30	53	0	12	24	29	25.30	53,5	0	16	24	29	16.30	46	0	8	24	17	20.40	53	0	12	44	39	25.40	53,5	0	16	44	39
16.30	46	0	8	24	17	20.50	53	0	12	44	39	25.50	53,5	0	16	44	39	16.40	46	0	10	44	27	20.75	84,5	31,5	12	44	39	25.75	85	31,5	16	44	39
16.40	46	0	10	44	27	20.100	84,5	31,5	12	44	39	25.100	85	31,5	16	44	39	16.50	46	0	10	44	27	20.125	84,5	31,5	12	120	77	25.125	85	31,5	16	120	77
16.50	46	0	10	44	27	20.150	84,5	31,5	12	120	77	25.150	85	31,5	16	120	77	16.75	66	20	8	44	27	20.175	84,5	31,5	12	120	77	25.175	85	31,5	16	120	77
16.75	66	20	8	44	27	20.200	84,5	31,5	12	120	77	25.200	85	31,5	16	120	77	16.100	66	20	8	44	27	20.250	84,5	31,5	12	120	77	25.250	85	31,5	16	120	77
16.100	66	20	8	44	27																														

A	E	DB	W	W1		A	E	DB	W	W1		A	E	DB	W	W1	
32.25	97	37,5	20	24	33	40.25	97	31	20	24	34	50.25	106,5	34,5	25	24	36
32.50	97	37,5	20	48	45	40.50	97	31	20	48	46	50.50	106,5	34,5	25	48	48
32.75	107	47,5	20	48	45	40.75	107	41	20	48	46	50.75	118	46	25	48	48
32.100	107	47,5	20	48	45	40.100	107	41	20	48	46	50.100	118	46	25	48	48
32.125	107	47,5	20	124	83	40.125	107	41	20	124	84	50.125	118	46	25	124	86
32.150	107	47,5	20	124	83	40.150	107	41	20	124	84	50.150	118	46	25	124	86
32.175	107	47,5	20	124	83	40.175	107	41	20	124	84	50.175	118	46	25	124	86
32.200	107	47,5	20	124	83	40.200	107	41	20	124	84	50.200	118	46	25	124	86

A	E	DB	W	W1	
63.25	106,5	29,5	25	28	38
63.50	114	37	25	52	50
63.75	118	41	25	52	50
63.100	118	41	25	52	50
63.125	118	41	25	128	88
63.150	118	41	25	128	88
63.175	118	41	25	128	88
63.200	118	41	25	128	88

DIMENSIONI DI INGOMBRO - OVERALL DIMENSIONS

CP Ø16÷63



Attuatori
Cylinders
1

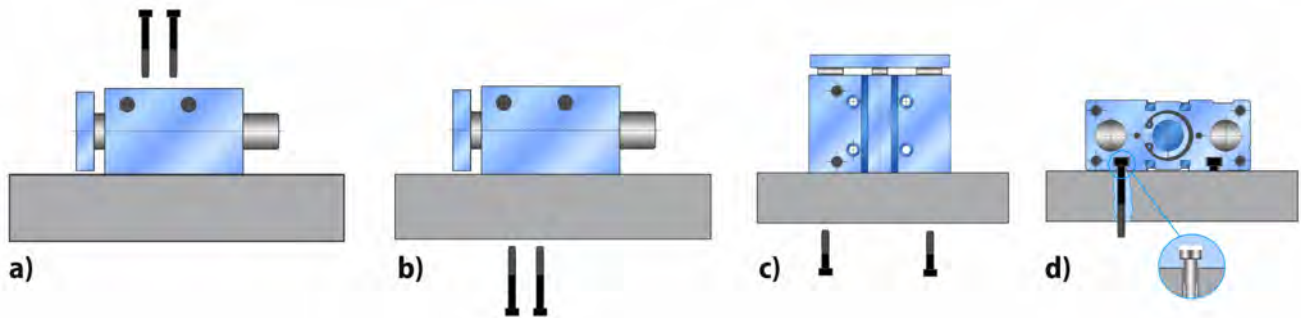
Alesaggio Bore (mm)	A	B	C	DA	F	GA	GB	GC	H	J	K	L	MM	ML	NN	P	PW	Q	R	S	T	U	V	X	XF	XA	XP	XB	XC	YY	YL	YE	YH	YI	Z	VB	a	b	c	d
16	59	46	33	8	8	11	8	18	64	5	30	22	M5	12	M5	M5	19	16	25	62	46	56	24	24	3	6	3,5	3	M5	10	8	4,5	4,3	5	38	7,4	3,7	4,4	6,2	
20	69	53	37	10	10	10,5	8,5	24,5	83	6,5	36	24	M5	13	M5	G1/8	25	18	70	30	81	54	72	28	28	3	6	3,5	3	M6	12	9,5	5,5	5,6	17	44	8,4	4,5	5,5	7,3
25	69,5	53,5	37,5	10	10	11,5	9	25	93	7,5	42	30	M6	15	M6	G1/8	28,5	26	78	38	91	64	82	34	34	4	6	4,5	3	M6	12	9,5	5,5	5,6	17	50	8,4	4,5	5,5	7,5
32	81,5	59,5	37,5	12	12	12,5	9	30,5	112	9	48	34	M8	20	M8	G1/8	34	30	96	44	110	78	98	42	42	4	6	4,5	3	M8	16	11	7,5	6,6	21	63	10,5	5,5	6,5	9
40	88	66	44	12	14	10	31	120	9	54	40	M8	20	M8	G1/8	38	30	104	44	118	86	106	50	50	4	6	4,5	3	M8	16	11	7,5	6,6	22	72	10,5	5,5	6,5	9	
50	100	72	44	16	16	14	11	35	148	9,5	64	46	M10	22	M10	G1/4	47	40	130	60	146	110	130	66	66	5	8	6	4	M10	20	14	9	8,6	24	92	13,5	7,5	8,5	12
63	105	77	49	16	16	16,5	13,5	35	162	11	78	58	M10	22	M10	G1/4	55	50	130	70	158	124	142	80	80	5	8	6	4	M10	20	14	9	8,6	24	110	17,8	10	11	16,5

Alesaggio - Bore (mm)		Corsa - Stroke (mm)		W		W1		W		W1		W		W1		W		W1		W		W1		W		W1		Alesaggio CP.SM. ... Bore (mm) DB		Alesaggio CPRM. ... Bore (mm) DB	
16.10	24	17	20.20	24	29	25.20	24	29	32.25	24	33	40.25	24	34	50.25	24	36	63.25	28	38	16	10	16	8	20	12	20	12			
16.20	24	17	20.30	24	29	25.25	24	29	32.50	48	45	40.50	48	46	50.50	48	48	63.50	52	50	25	16	25	12	32	20	32	20			
16.30	24	17	20.40	44	39	25.30	24	29	32.75	48	45	40.75	48	46	50.75	48	48	63.75	52	50	40	20	40	20	40	20	40	20			
16.40	44	27	20.50	44	39	25.40	44	39	32.100	48	45	40.100	48	46	50.100	48	48	63.100	52	50	50	25	50	25	50	25	50	25			
16.50	44	27	20.75	44	39	25.50	44	39	32.125	124	83	40.125	124	84	50.125	124	86	63.125	128	88	63	25	63	25	63	25	63	25			
16.75	44	27	20.100	44	39	25.75	44	39	32.150	124	83	40.150	124	84	50.150	124	86	63.150	128	88	63	25	63	25	63	25	63	25			
16.100	44	27	20.125	120	77	25.100	44	39	32.175	124	83	40.175	124	84	50.175	124	86	63.175	128	88	63	25	63	25	63	25	63	25			
			20.150	120	77	25.125	120	77	32.200	124	83	40.200	124	84	50.200	124	86	63.200	128	88											
			20.175	120	77	25.150	120	77																							
			20.200	120	77	25.175	120	77																							
						25.200	120	77																							

Tolleranze nominali sulla corsa - nominal tolerances of stroke

Le tolleranze sulla corsa nominale sono di 0 / +1 mm per tutte le corse.
Nominal tolerances of stroke are 0 / +1 mm for all strokes.

Esempio di fissaggio - Fixing example



I cilindri compatti guidati sono predisposti per soddisfare ogni necessità di fissaggio, come si può vedere dai seguenti esempi:

- a, b) Attraverso appositi fori passanti filettati alle estremità che consentono due tipi di fissaggio.
- c) Attraverso i fori filettati presenti nella parte posteriore del corpo, tenendo conto che in alcuni modelli le aste di guida sporgono dal corpo.
- d) Attraverso le apposite cave sagomate che prevedono l'utilizzo di viti a testa esagonale (UNI 5737 DIN 931) specificate nella tabella accanto.

Guide compact cylinders can be used with many fixing ways as visible in the following examples:

- a, b) By means of trough holes threaded at the end allowing two fixing possibilities
- c) By means of threaded holes on the rear side of the body; consider that in some models, piston rods can be protruding from the body.
- d) By means of specific grooves on the body that allows to use the hexagonal head screws (UNI 5737 DIN 931) as the table shows.

Alésaggio Bore (mm)	Viti a testa esagonale Screws hex HD
16	M4
20	M5
25	M5
32	M6
40	M6
50	M8
63	M10