

I cilindri con trasduttore di posizione della serie POT sono attuatori pneumatici a norma ISO 15552 equipaggiati con un potenziometro lineare integrato nel cilindro. Tale dispositivo consente di rilevare con buona precisione la posizione dello stelo durante il suo movimento per tutta la corsa correlando il segnale elettrico in uscita con la posizione stessa. Nella configurazione standard il segnale in uscita è in tensione, ma a richiesta l' attuatore può essere dotato di convertitori per avere un segnale stabilizzato in corrente o in tensione.

*Cylinders with position transducer series POT series are actuators with ISO 15552 standard overall dimension equipped with a perfectly integrated potentiometric linear transducer inside. That device allows to detect the piston position with good accuracy along the whole stroke matching the electric signal with the position. Standard version has a voltage signal but on request cylinder can be equipped with useful converters to get out a stabilized signal (voltage or current)*

**NOTE IMPORTANTI PER UN CORRETTO FUNZIONAMENTO - INSTRUCTIONS FOR GOOD OPERATING SYSTEM**

- 1) Il potenziometro interno al cilindro deve essere utilizzato come partitore di tensione e non come resistenza variabile pertanto si consiglia di collegarlo ad un dispositivo ad alta impedenza in ingresso (tipicamente un ingresso da potenziometro in un PLC).
- 2) Il potenziometro, per il suo movimento, sfrutta un principio di funzionamento del tipo "a trascinamento magnetico" che consente un assoluto isolamento dello stesso dal fluido motore del cilindro. Tuttavia le accelerazioni consentite non devono superare il valore di 10 m/s<sup>2</sup> per evitare il disaccoppiamento tra gli elementi che trasmettono il movimento all'elemento sensibile del trasduttore. **SI CONSIGLIA PERTANTO DI UTILIZZARE CILINDRI CON CORSE PARI A QUELLE NOMINALI DEL TRASDUTTORE.**
- 3) Le corse standard (indicate nel codice di ordinazione) consentono un ottimale utilizzo del dispositivo potenziometrico; qualora fosse necessario utilizzare una corsa inferiore al nominale si tenga presente che il segnale in uscita non potrà essere sfruttato completamente. Esempio: se si utilizza una corsa di 125 mm (il sensore ha una corsa standard di 150mm) e la tensione applicata è per esempio 10 volts, allora il segnale utilizzabile sarà i 5/6 (8,3 Volts).

*1) Linear potentiometer inside has to be used like a voltage divider not like a rheostat therefore it is suggested to connect it to an high impedance device (like a programmable logic controller).*

*2) Due to the working principle of the transducer (magnetic coupling movement) it has a high grade of electrical insulation from the medium. However, permissible acceleration has not to be over 10 m/s<sup>2</sup> to avoid any decoupling between the piston and the transducer. THEREFORE AIRON SUGGESTS TO USE CYLINDERS WITH SAME STROKE AS TRANSDUCER.*

*3) Standard strokes (see the order code page) allow an optimal use of the potentiometric device; however, in case of lesser stroke then the nominal one, keep in mind that it's not possible to use the whole range of signal. Example: if the stroke is 125 mm (standard stroke transducer is 150) and the applied voltage is 10 volts it can be operated only 5/6 of it (8,3 Volts).*

### Informazioni tecniche - Technical informations

**Fluido: aria filtrata 40 µm lubrificata o non lubrificata** (se lubrificata usare olio per circuiti pneumatici).  
*Fluid: filtered air 40 µm lubricated or not lubricated ( when lubricated use oil for pneumatic circuits).*

**Temperatura fluido ed ambiente - Fluid and room temperature: -10 ÷ +50 °C**

**Pressione di esercizio - Working pressure: 1 ÷ 10 bar (0,1 ÷ 1 MPa)**

**Velocità massima - Maximum speed: 1 m/s**

### Dati elettrici - Electrical features

Corsa nominale - Nominal stroke (mm)	50	100	150	200	250	300	350	400	450	500	600	700	800	900	1000
<b>Corsa eseguibile dal cilindro (Vedi NOTA 2 pagina 1-81)</b>															
<b>Ø40</b>	20/50	70/100	120/150	170/200	220/250	270/300	320/350	370/400	420/450	470/500	570/600	670/700	770/800	870/900	970/1000
<b>Ø50</b>	20/50	70/100	120/150	170/200	220/250	270/300	320/350	370/400	420/450	470/500	570/600	670/700	770/800	870/900	970/1000
<b>Ø63</b>	10/50	61/100	111/150	161/200	211/250	261/300	311/350	361/400	411/450	461/500	560/600	660/700	760/800	860/900	960/1000
<b>Ø80</b>	0/50	51/100	101/150	151/200	201/250	251/300	301/350	351/400	401/450	451/500	540/600	640/700	740/800	840/900	940/1000
<b>Ø100</b>	0/50	51/100	101/150	151/200	201/250	251/300	301/350	351/400	401/450	451/500	530/600	630/700	730/800	830/900	930/1000
<b>Ø125</b>	0/50	51/100	101/150	151/200	201/250	251/300	301/350	351/400	401/450	451/500	510/600	610/700	710/800	810/900	910/1000
<b>Linearità indipendente Independent linearity</b> (± %)	<b>0,1</b>		<b>0,05</b>												
<b>Ripetibilità Repeatability</b> (≤ mm)	<b>0,08</b>														
<b>Isteresi Hysteresis</b> (≤ mm)	<b>0,25</b>														
<b>Errore massimo Max error</b> (mm)	<b>0,38</b>	<b>0,43</b>			<b>0,48</b>		<b>0,53</b>		<b>0,63</b>			<b>0,73</b>		<b>0,83</b>	
<b>Resistenza Resistance</b> (kΩ) (±20%)	<b>5</b>					<b>10</b>					<b>20</b>				
<b>Tensione massima Max voltage</b> (V)	<b>40</b>			<b>60</b>											

**Risoluzione teorica - Teoric Resolution:** ∞

**Accelerazione max - Maximum acceleration:** ≤ 10m/s<sup>2</sup> spostamento

**Corrente raccomandata nel circuito di cursore - Max suggested current on the slider circuit:** < 0,1 µA

**Massima corrente nel circuito di cursore in caso di malfunzionamento - Max current on the slider circuit in case of malfunction:** 10 mA

**Protezione cilindro completa - Cylinder protection:** IP65

**Errore massimo - Max error: Rappresenta la differenza tra lo spostamento reale dello stelo ed il valore rilevato dal trasduttore. E' comprensivo degli errori di linearità, ripetibilità e isteresi (vedi tabella) - Represents the difference between the actual displacement of the rod and the value detected by the transducer. It's inclusive of linearity, repeatability and hysteresis (see table)**

### Lunghezza di ammortizzo (solo ant.) - Effective cushioning length (only ant.)

Alesaggio - Bore (mm)	40	50	63	80	100	125
<b>Lunghezza - Length (mm)</b>	21	22	23	27	27	37

**Corsa espressa in mm nella quale agisce effettivamente l'ammortizzo pneumatico.**

*Limit stroke expressed in mm during which the pneumatic cushioning really works.*

### Energia ammortizzabile - Max cushioning kinetic energy

Alesaggio - Bore (mm)	40	50	63	80	100	125
<b>*Energia - Energie (J)</b>	2,2	4	6	11	16	37

**\*Energia massima assorbibile dagli smorzatori d'urto elastici (considerare la massima velocità di 1 m/s)**

*Max energy absorbable with elastic impact damper (consider the max speed of 1 m/s)*

### Masse dei cilindri - Inertial mass of cylinders

Alesaggio - Bore (mm)	40	50	63	80	100	125
<b>Mb (g)</b>	889	1320	2043	3383	5136	8904
<b>Mu (g / mm)</b>	4,39	6,06	6,85	10,54	12,01	18,17

**Per il calcolo della massa dei cilindri si utilizza la seguente formula:**

*To evaluate the inertial mass of cylinders please use the following formula:*

$$M_t = M_b + (M_u \cdot C)$$

**Mt = Massa totale (g) - total mass**

**Mb = Massa cilindro corsa 0 (g) - Cylinder mass stroke 0**

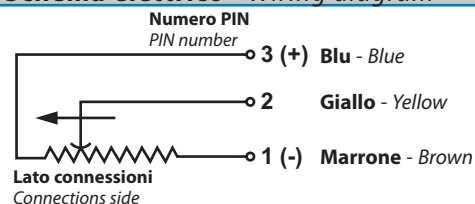
**Mu = Massa per millimetro di corsa (g / mm) - Mass per millimeter of stroke**

**C = Corsa del cilindro (mm) - Stroke of cylinder**

**NB: Le differenze tra le masse, per le versioni magnetiche e non magnetiche, sono trascurabili.**

*NB: The differences between the masses from magnetic and non-magnetic versions, are negligible.*

### Schema elettrico - Wiring diagram



**Materiali e dotazioni standard - Material and standard accessories**

Testate: ..... alluminio anodizzato	Covers: ..... anodized aluminium
Stelo: ..... acciaio C45 cromato rettificato	Piston rod: ..... C45 chromium plated steel grounded
Camicia: ..... <b>POTF.</b> alluminio profilato estruso anodizzato	Barrel: ..... <b>POTE.</b> anodized aluminium profiled barrel
	<b>POTP.</b> anodized aluminium profiled barrel
	<b>POTT.</b> alluminio tondo anodizzato
Tenuta stelo: ..... NBR	Piston rod seal: ..... NBR
Tenuta ammortizzo: ..... NBR	Cushioning: ..... NBR
Tenuta pistone: ..... NBR	Piston seals: ..... NBR
Altre tenute: ..... NBR	Others seals: ..... NBR
Seeger: ..... acciaio per molle	Seeger: ..... steel

**CODICI DI ORDINAZIONE DEI CILINDRI - CYLINDERS ORDER CODES**

**Cilindro con trasduttore di posizione.**  
Cylinder with position transducer.

- F** Camicia in alluminio profilato per sensori a scomparsa alesaggi 40 - 125.  
Anodized aluminium profiled barrel for SMT sensor bore 40 - 125.
- P** Camicia in alluminio profilato a lobi alesaggi 40 - 125.  
Anodized aluminium profiled barrel bore 40 - 125.
- T** Esecuzione a tiranti alesaggi 40 - 125.  
Tie rods versions 40 - 125.

- M** Magnetico.  
Magnetic.
- S** Non magnetico.  
Non magnetic.

**Alesaggio**  
Bore  
40; 50; 63; 80;  
100; 125 mm.

**Corsa**  
Stroke (mm)

**Corse standard:**  
Standard stroke:  
50; 100; 150; 200;  
250; 300; 350; 400;  
450; 500; 600; 700;  
800; 900; 1000 mm.

Indicare in successione i codici delle varianti o esecuzioni speciali eventualmente richieste.  
Please indicate in sequence the codes of variants or special versions possibly requested.

**POT F M . 0 4 0 . 0 2 5 0 .**

Varianti -Variants		Codice Code	POT
Stelo: Piston rod:	Senza scarico filetto No thread undercut	<b>SS</b>	R
Tenuta stelo: Piston rod seal:	EPDM EPDM	<b>ES</b>	R
Accessori: Accessories:	Condizionatore di segnale in tensione Signal on voltage conditioner	<b>CST</b>	R
	Condizionatore di segnale in corrente Signal on current conditioner	<b>CSC</b>	R

R = a richiesta -on request

Per tipologie e caratteristiche tecniche dei sensori vedere la relativa sezione a pagina 1-159.  
For types and specifications of the sensors see the section on page 1-159.

**Come ordinare - Code example**

Cilindro a norma ISO 15552, magnetico ammortizzato anteriore, alesaggio 50 mm, corsa 150 mm, con potenziometro lineare Integrato.

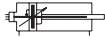
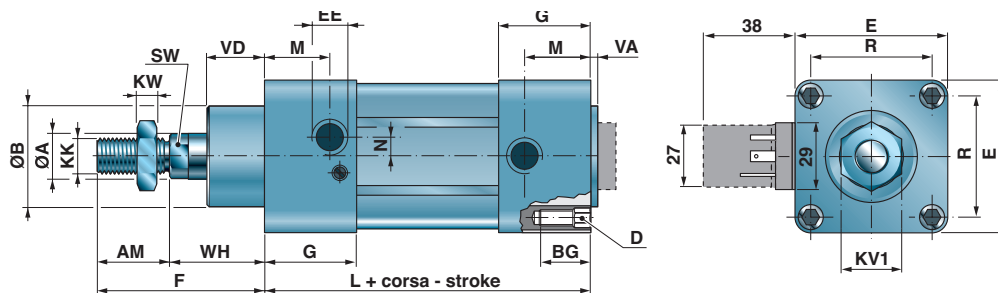
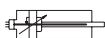
ISO 15552 standard cylinder, magnetic, front cushioned, bore 50 mm, stroke 150 mm, with linear potentiometric transducer.

**POTFM.050.0150**

**Codice kit guarnizioni - Seals kit code**

Codice kit guarnizioni = **SG** + tipo cilindro + alesaggio + eventuali varianti.  
Seals kit code = **SG** + cylinder type + bore + possible versions.

**SG.POTFM.050**

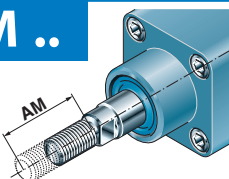
**DIMENSIONI DI INGOMBRO - OVERALL DIMENSIONS**
**POT.M** ...

**POT.S** ...


Il cilindro é fornito completo di dado stelo e connettore C30. - The cylinder is provided complete with the rod nut and connector C30.

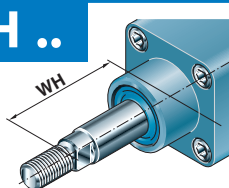
Alesaggio Bore	A	B	D	E	F	G	L	M	N	R	AM	BG	EE	KK	SW	VA	VD	WH	KW	KV1
40	20	35	M6	55	54	31,5	105	13,5	3,5	38	24	16	G1/4	M12x1,25	13	4	22	30	7	19
50	20	40	M8	65	69	31,5	106	19	6,5	46,5	32	16	G1/4	M16x1,5	17	4	28	37	8	24
63	20	45	M8	80	69	35	121	21	10,5	56,5	32	16	G3/8	M16x1,5	17	4	28	37	8	24
80	25	45	M10	95	86	36	128	23	8,5	72	40	16	G3/8	M20x1,5	21	4	34	46	9	30
100	25	55	M10	115	91	41	138	22	10	89	40	16	G1/2	M20x1,5	21	4	37	51	9	30
125	32	60	M12	140	119	45	160	30	12,5	110	54	20	G1/2	M27x2	27	5	50	65	12	41

**Tolleranze nominali sulla corsa - nominal tolerances of stroke**

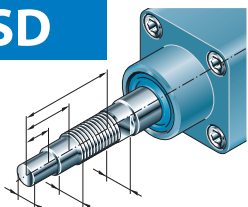
Alesaggio - Bore	40	50	63	80	100	125	160	200	250	320
Fino a 500 mm - Up to 500 mm (mm)	0 / +2		0 / +2,5					0 / +4		
Da 501 a 1250 mm - From 501 to 1250 mm (mm)	0 / +3,2		0 / +4					0 / +5		

**ESECUZIONI SPECIALI - SPECIAL VERSIONS**
**CODICE - CODE**
**DESCRIZIONE - DESCRIPTION**
**COME ORDINARE - CODE EXAMPLE**
**AM ..**

**Estremità dello stelo filetto maschio con lunghezza a richiesta.**
*Screw tap rod end with length on request.*
**Dopo il codice del cilindro inserire la sigla "AM" seguita dalla lunghezza della filettatura richiesta.**
*After the cylinder code insert the initials "AM" followed by the screw length to request.*

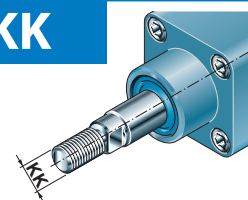
Es.: FFM.050.150.POT.AM60

**WH ..**

**Sporgenza dello stelo a richiesta.**
*Rod protrusion on request.*
**Dopo il codice del cilindro inserire la sigla "WH" seguita dalla lunghezza della sporgenza dello stelo richiesta.**
*After the cylinder code insert the initials "WH" followed by the required rod protrusion.*

Es.: FFM.050.150.POT.WH100

**SD**

**Estremità dello stelo a disegno del cliente.**
*Rod end according to the customer's drawing.*
**Indicare il codice del cilindro, inserire la sigla "SD" ed allegare all'ordine il disegno (o lo schizzo) adeguatamente quotato.**
*Indicate the cylinder code, insert the initials "SD" and enclose to the order the drawing (or sketch) properly dimensioned.*

Es.: FFM.050.150.POT.SD

**KK**

**Filettatura metrica passo grosso.**
*Metrical thread.*
**Dopo il codice del cilindro inserire la sigla "KK".**
*After the cylinder code insert the initials "KK".*

Es.: FFM.050.150.POT.KK

Alesaggio - Bore (mm)	40	50	63	80	100	125
KK	M12	M16	M16	M20	M20	M27

**Per filettature diverse da tabella inserire la sigla "KK=..." con il filetto richiesto.**
*For different rod threads write in the order the following "KK=..." and the requested value.* Es.: FFM.050.0200.POT.KK=M10x1,25

**FISSAGGI AI CILINDRI E FISSAGGI ALLO STELO - CYLINDER FIXING AND PISTON ROD CYLINDER**
**Per tipologie e dimensioni degli accessori di fissaggio, vedere pag. 1-34 ÷ 1-38.**  
*For types and dimension of fixing accessories, see pages 1-34 ÷ 1-38.*

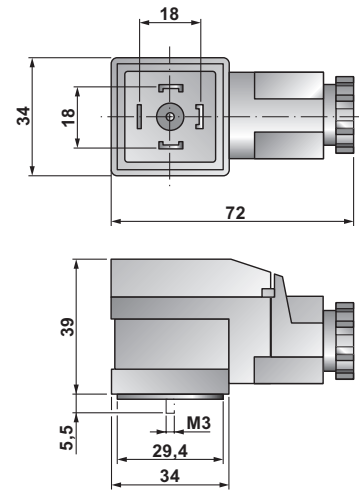
Gli adattatori della serie CSC e CST per i trasduttori lineari sono costituiti da un circuito elettronico che garantisce la stabilità del valore in uscita (sia esso in tensione o in corrente) all'interno del campo predeterminato (0-10V per il CST e 4-20mA per il CSC). Il circuito è integrato ad un connettore con attacco DIN 43650 per poterlo inserire direttamente sull'uscita elettrica del cilindro. Il frutto elettrico può essere ruotato con step di 90° all'interno della custodia del connettore stesso.

Nel circuito elettrico sono inseriti due regolatori a vite che permettono la regolazione dello zero e spam.

The linear adapters CSC and CST series for linear transducers are built by an electronic circuit that allow the stability of the output signal (current or voltage) inside the range 0-10V for CST and 4-20mA for CSC. The electronic circuit is inside a DIN 43650 connector for use it on the cylinder electrical output.

The connector can be rotated by 90° steps.

The electronic circuit is provided by a zero and spam controller.

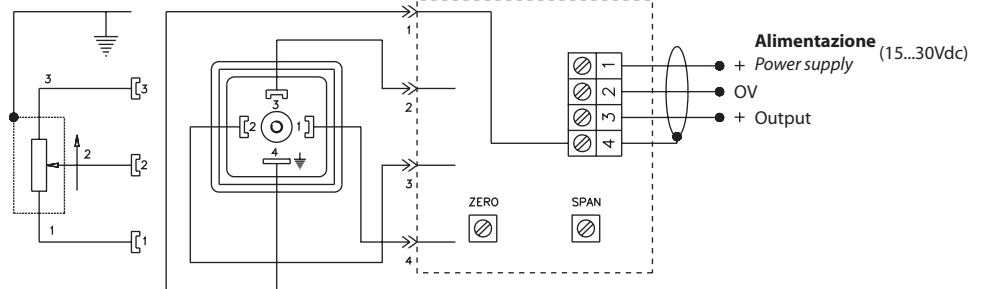


		CST	CSC
Tensione di alimentazione - Power supply	Vdc	15 - 30	10 - 30
Assorbimento max. alimentazione - Max. current consumption	mA	15	32
Segnale di uscita - Output signal		0 - 10 Vdc	4 - 20 mA
Regolazione di ZERO - ZERO adjustment range	FS	± 10%	± 10%
Regolazione di SPAN - SPAN adjustment range	FS	± 10%	± 10%
Tempo di risposta - Response time	(10 - 90% FS) msec.	1	6
Rumore all'uscita - Output noise	(RMS 10-400Hz) FS	<0.05%	<0.05%
Protezione inversione polarità - Inverse polarity protection		SI	SI
Protezione sovratensione - Voltage peaks protection		SI	SI
Errore di linearità - Linearity error	FS	0.01%	0.01%
Tensione alimentazione trasduttore - Transducer supply	Vdc	2.5 ± 1 %	1.65 ± 1 %
Resistenza trasduttore lineare - Transducer resistance	Ω	> 700	> 700
Impedenza di ingresso - Input impedance	MΩ	> 10	> 10
Classe di protezione - Protection degree		IP65	IP65
Sezione fili di connessione - Connection cable diameter	mm <sup>2</sup>	0.5	0.5
Peso - Weight	gr	80	80

**Adattatore per trasduttori lineari con una uscita in tensione da 0 a 10 Volt con attacco DIN 43650 per inserirlo direttamente sull'uscita elettrica del cilindro.**

Tensione di alimentazione del condizionatore 15-30 Vdc.

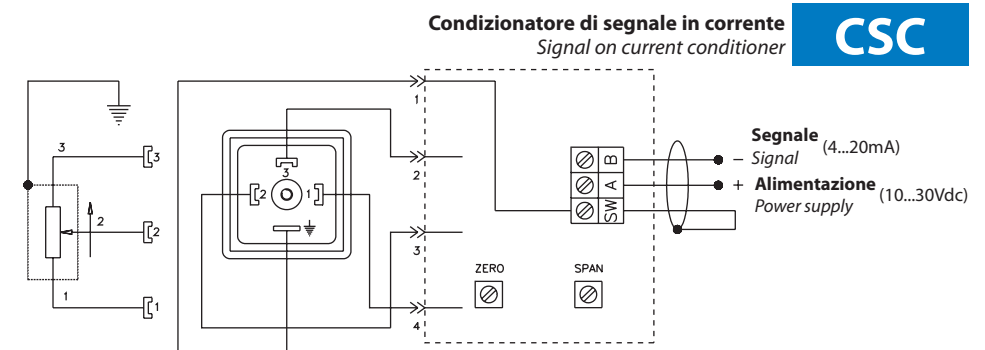
Linear transducer adapter for current outlet with DIN 43650 standard connection. It can be directly inserted on the cylinder electrical connector. Voltage 10-30 VDC.



**Adattatore per trasduttori lineari con uscita in corrente 4-20 mA con attacco DIN 43650 per inserirlo direttamente sull'uscita elettrica del cilindro.**

Tensione di alimentazione del condizionatore 10-30 Vdc.

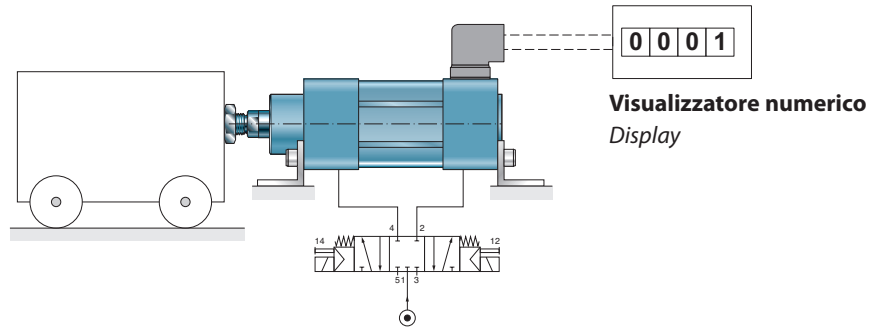
Linear transducer adapter for voltage outlet with DIN 43650 standard connection. It can be directly inserted on the cylinder electrical connector. Voltage 15-30 VDC.



## Esempi di utilizzo - Example to use

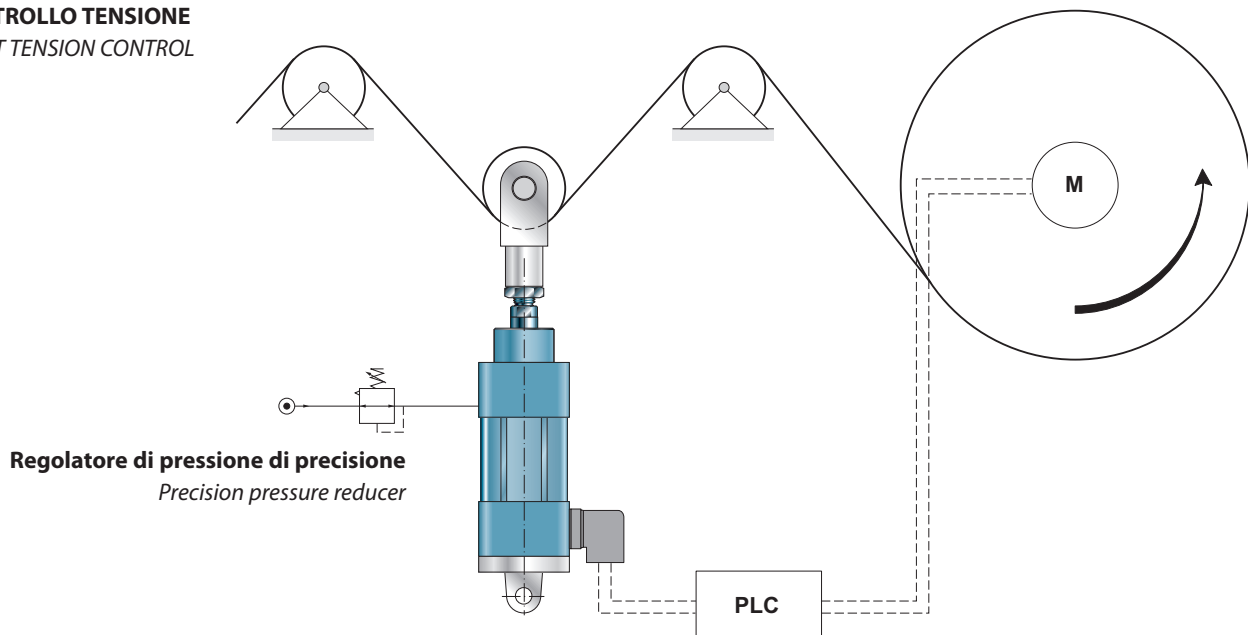
### CONTROLLO DELLA POSIZIONE

POSITIONING CONTROL



### CONTROLLO TENSIONE

SHEET TENSION CONTROL



## CERTIFICAZIONE ATEX CILINDRI POT - POT ACTUATOR ATEX MARKING

I cilindri con potenziometro (POT) sono classificabili nella categoria dei "dispositivi semplici" per i quali si prevede una modalità di protezione a sicurezza intrinseca mediante apparecchiature associate [Ex - ia].

Le caratteristiche di alimentazione massime del trasduttore previste sono le seguenti:

POT series pneumatic actuators are equipped with a linear potentiometric transducer that can be classified like "simple apparatus". For those devices, the supplier foresees an intrinsically safety protection by means of associated apparatus [Ex-ia]. Electrical power features are the following:

**$V_i = 15$  Volt ;**

**$I_i = 20$  mA ;**

**$P_i = 75$  mW.**

$V_i$  = Tensione in ingresso (Volt) - Inlet voltage

$I_i$  = Corrente in ingresso (mA) - Inlet current

$P_i$  = Potenza in ingresso (mW) - Inlet power

Pertanto tali cilindri devono essere alimentati da apparecchiature associate tipo barriere zener o ad isolamento galvanico che rispettano i limiti sopra citati.

Nonostante sia previsto l'utilizzo di una barriera di sicurezza a protezione intrinseca la quale consentirebbe l'utilizzo del trasduttore in zona 0, la certificazione di conformità dell'intero cilindro, secondo la direttiva 94-9-CE ATEX viene fatta per la categoria 3 zona 2 e 22.

Therefore those cylinders have to be supplied by associated apparatus like zener safety barriers or galvanic separation which respect the above limits.

In spite of the fact it is necessary to use an intrinsically safety protection, that would allow to work in a zone "0", AIRON whole cylinder is certified for category n° 3 zone 2 and 22 according to 94-9-CE ATEX standard.

### MARCATURA POT - POT MARKING

CE II 3 GD c T4 T 100°C -10°C < Ta < 50°C