

TRADIZIONE E FUTURO

La società **effepi**, proprietaria del marchio **VALVAUT**, opera da oltre 30 anni nella produzione di valvole a comando pneumatico, che rappresentano, grazie alle loro caratteristiche, quanto di più avanzato il settore possa offrire.

Le valvole **VALVAUT** sono il frutto di una costante ricerca, volta al continuo miglioramento del prodotto.

PERCHE' LE VALVOLE A COMANDO PNEUMATICO

Negli impianti industriali trovano sempre maggior impiego le valvole automatiche che utilizzano l'energia pneumatica come elemento di comando, essendo il sistema più pratico, sicuro e potente.

PER SODDISFARE IL MERCATO

La vasta e differenziata gamma di valvole **VALVAUT** che **effepi** propone, consente di soddisfare qualsiasi esigenza impiantistica e di intercettazione di fluidi delle nature più diverse.

MATERIALI IMPIEGATI

effepi utilizza esclusivamente materiali di alta qualità come alluminio e ottoni da barra, ottoni stampati, acciaio inossidabile rettificato, che assicurano assenza di imperfezioni e di porosità. Molti particolari inoltre, dove previsto, subiscono trattamenti superficiali idonei a garantire ulteriori caratteristiche qualitative.

QUALITA'

Vengono effettuati continui controlli durante la produzione e il montaggio, inoltre il collaudo finale avviene su ogni singola valvola.

L'affidabilità così raggiunta, derivata da un'esperienza acquisita nel tempo e dalla collaborazione attiva dei clienti, ha consentito di ottenere oltre 3.000.000 di valvole funzionanti in tutto il mondo.

LA GAMMA DEI PRODOTTI

La gamma di valvole prodotte è ampiamente illustrata in questo catalogo, con ogni informazione su forme costruttive, materiali impiegati e dati tecnici, utili per una corretta scelta finale.

Il nostro UFFICIO TECNICO, forte della sua prontezza e della sua flessibilità, è, comunque, sempre a disposizione del CLIENTE per richieste particolari.



AVVERTENZE

E' noto che molteplici fattori determinano la scelta di una valvola sia per i requisiti di prestazione, sia per i requisiti di economia di gestione.

La decisione finale della scelta sarà quindi presa solo dopo aver analizzato tutte le variabili influenti sul comportamento della valvola agli effetti della prestazione ottimale dell'impianto o della macchina.

Consigliamo di analizzare i seguenti dati:

- 1) natura del fluido da intercettare: liquido, gas, vapori, vuoto.
- 2) compatibilità chimica del fluido intercettato con i metalli e le guarnizioni della valvola.
- 3) resistenza alle temperature, considerazione di eventuali shock termici nelle tenute, soprattutto su valvole a sfera e a farfalla.
- 4) pressioni massime ammissibili ed eventuali condizioni nelle quali si può verificare il colpo d'ariete.
- 5) caratteristiche del fluido in relazione alle modalità di intercettazione o interruzione, tenendo presente il movimento della valvola (alternativo o rotativo).
- 6) numero di cicli di lavoro, importanti per scegliere la tipologia della valvola: saracinesca, otturatore, sfera, farfalla.

Solo dopo aver eseguito una accurata analisi di tutte le variabili è possibile effettuare una scelta oculata che consenta una durata più lunga possibile, soprattutto quando la valvola viene installata su macchine o impianti che impongono onerosi impegni di garanzia e assistenza post-vendita.

Di seguito abbiamo preparato un PROSPETTO ANALITICO con tutte le indicazioni necessarie, utili ad una corretta scelta delle valvole da impiegare.

Non esitate a interpellare il nostro Ufficio Tecnico per qualsiasi ulteriore informazione e approfondimento.

Potete contattarci anche al nostro indirizzo di posta elettronica:

e-mail: effepi@valvaut.it



PROSPETTO ANALITICO

DATA.....

MISURA DELLA VALVOLA :

.....

VERSIONE DELLA VALVOLA

Doppio effetto Normalmente chiusa Normalmente aperta

TIPO DI IMPIANTO :

.....

Posizione della valvola :

A valle della valvola c'è una strozzatura SI NO

A quale distanza : di quale natura :

La valvola è montata su mezzi in movimento SI NO La valvola è vicina a fonti di vibrazione SI NO

A quale distanza : di quale natura :

La valvola viene lavata a fine ciclo SI NO

Tipo di fluido di lavaggio :

FLUIDO INTERCETTATO :

.....

 Liquido Gas Vapore Vuoto

Temperatura : Concentrazione :

Pressione a valvola chiusa : Pressione a valvola aperta :

Il fluido è controllato in un solo senso nei due sensi

CARATTERISTICHE DEL FLUIDO

 Lubrificante Abrasivo Con sospensioni solide Secco Volatile Con sospensioni filamentose Calcareo Acido Con sospensioni abrasive Si solidifica Si cristallizza

FREQUENZA DI LAVORO

Tempo di apertura : Tempo di chiusura :

Manovre in un giorno : In un mese : In un anno :

ARIA DI COMANDO

Pressione minima : Pressione massima :

Viene filtrata SI NO Viene lubrificata SI NO

CONDIZIONI AMBIENTALI

Tipo di ambiente :

Temperatura massima : Temperatura minima :

EVENTUALI CONDIZIONI PARTICOLARI D'IMPIEGO

Temperatura massima : Per quanto tempo :

Temperatura minima : Per quanto tempo :

MARCHIO 

La Direttiva del Consiglio delle Comunità Europee n° 89/392 del 14/6/89, denominata "DIRETTIVA MACCHINE" regola tutte le macchine messe in circolazione sul mercato europeo.

E' entrata in vigore dal 1/1/95.

Per quanto concerne le valvole, occorre chiarire che solo quelle motorizzate sono suscettibili, anche se con riserva, di essere considerate una macchina.

Poichè si erano venute a creare diverse interpretazioni al riguardo, il Comitato Tecnico della Normalizzazione ha emesso una risoluzione per fare sì che in Europa la Direttiva Macchine venga applicata uniformemente.

La risoluzione emessa può essere così riassunta: una valvola pneumatica NON è una macchina.

In effetti una valvola non è funzionante in modo autonomo e indipendente, non ha comandi autonomi, ma può funzionare solo se inserita nell'installazione.

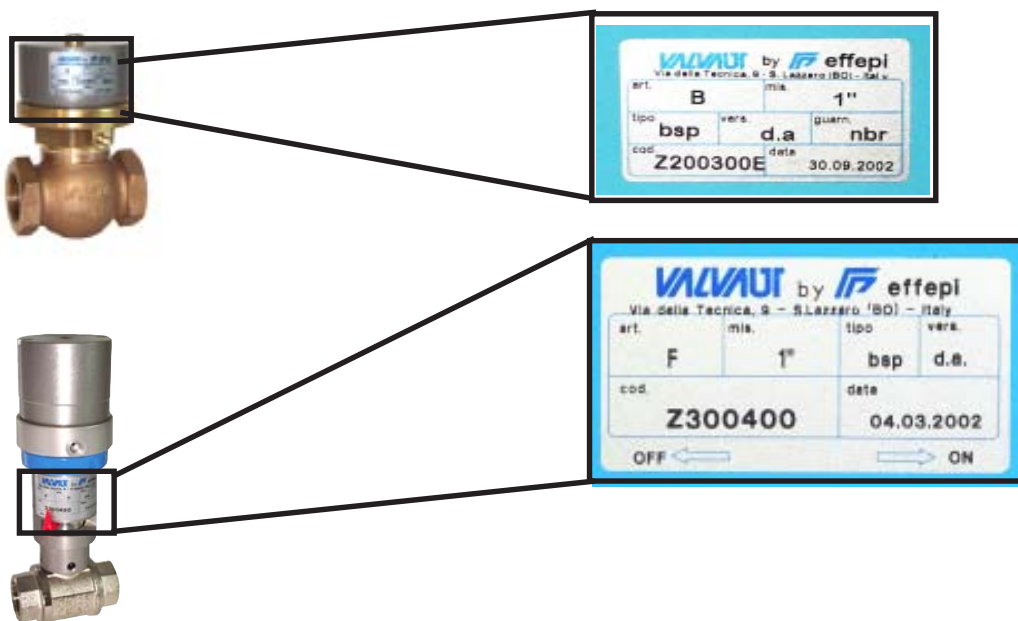
Le valvole, anche se pneumatiche, non possono che essere considerate dei componenti dell'installazione e quindi NON è necessario apporre il marchio CE su di esse, in quanto ne deve apparire solo uno sull'installazione completa

ETICHETTA DI COLLAUDO

Tutte le nostre valvole sono identificate da una etichetta che riporta le caratteristiche costruttive della valvola stessa.

L'etichetta è inamovibile, ha caratteri indelebili e riporta il codice del prodotto e la data di collaudo.

Rappresenta inoltre garanzia di autenticità dei nostri prodotti.



NOTE INFORMATIVE

DE: doppio effetto - apre con aria, chiude con aria.

NC: normalmente chiusa - apre con aria, chiude con molla.

NA: normalmente aperta - chiude con aria, apre con molla.

Le informazioni contenute in questo catalogo sono valide al momento della pubblicazione.

EFFEPI s.n.c. si riserva il diritto di cambiare le specifiche tecniche senza preavviso.

Nei termini di legge è vietata la riproduzione anche parziale del presente catalogo senza nostra autorizzazione scritta.

LA SCELTA DELLA VALVOLA E' DETERMINATA DAL TIPO DI APPLICAZIONE

I NOSTRI PRODOTTI



VALVOLE A SARACINESCA

Pag. 6 - 7



VALVOLE A TAMPONE

Pag. 8 - 15



VALVOLE A TAMPONE A TRE VIE

Pag. 16 - 21



VALVOLE A TAMPONE INCLINATE

Pag. 22 - 31



VALVOLE A SFERA

Pag. 36 - 46



VALVOLE A SFERA A TRE VIE

Pag. 47 - 53



VALVOLE A FARFALLA

Pag. 54 - 57



PRODUZIONI PARTICOLARI

Pag. 58



ACCESSORI A RICHIESTA

Pag. 59 - 60

Art. "A" - VALVOLA A SARACINESCA

DESCRIZIONE

Sistema di tenuta metallica a dischi liberi (piattello maschio-femmina) nella sede a cuneo del corpo valvola.

Il particolare sistema di chiusura (metallo su metallo) non consente di avere una tenuta perfetta a bolla d'aria.

Attuatore pneumatico con movimento alternativo a pistone provvisto anche di pomello per l'azionamento manuale.

La valvola a saracinesca può intercettare fluidi esenti da sospensioni solide (è da tenere presente il sistema di chiusura).

Filettatura GAS ISO 228 femmina-femmina.

A richiesta: filettatura NPT.

Alimentazione aria attuatore 1/8" GAS

TEMPERATURE d'esercizio: da -20°C a +80°C.

PRESSIONI DI COMANDO: max 8 bar.

VERSIONI E MISURE
Filettatura GAS

DE: 3/4" - 1" - 1"1/4 - 1"1/2 - 2" - 2"1/2 - 3" - 4"

NC: 3/4" - 1" - 1"1/4 - 1"1/2 - 2" - 2"1/2 - 3"

NA: 3/4" - 1" - 1"1/4 - 1"1/2 - 2"

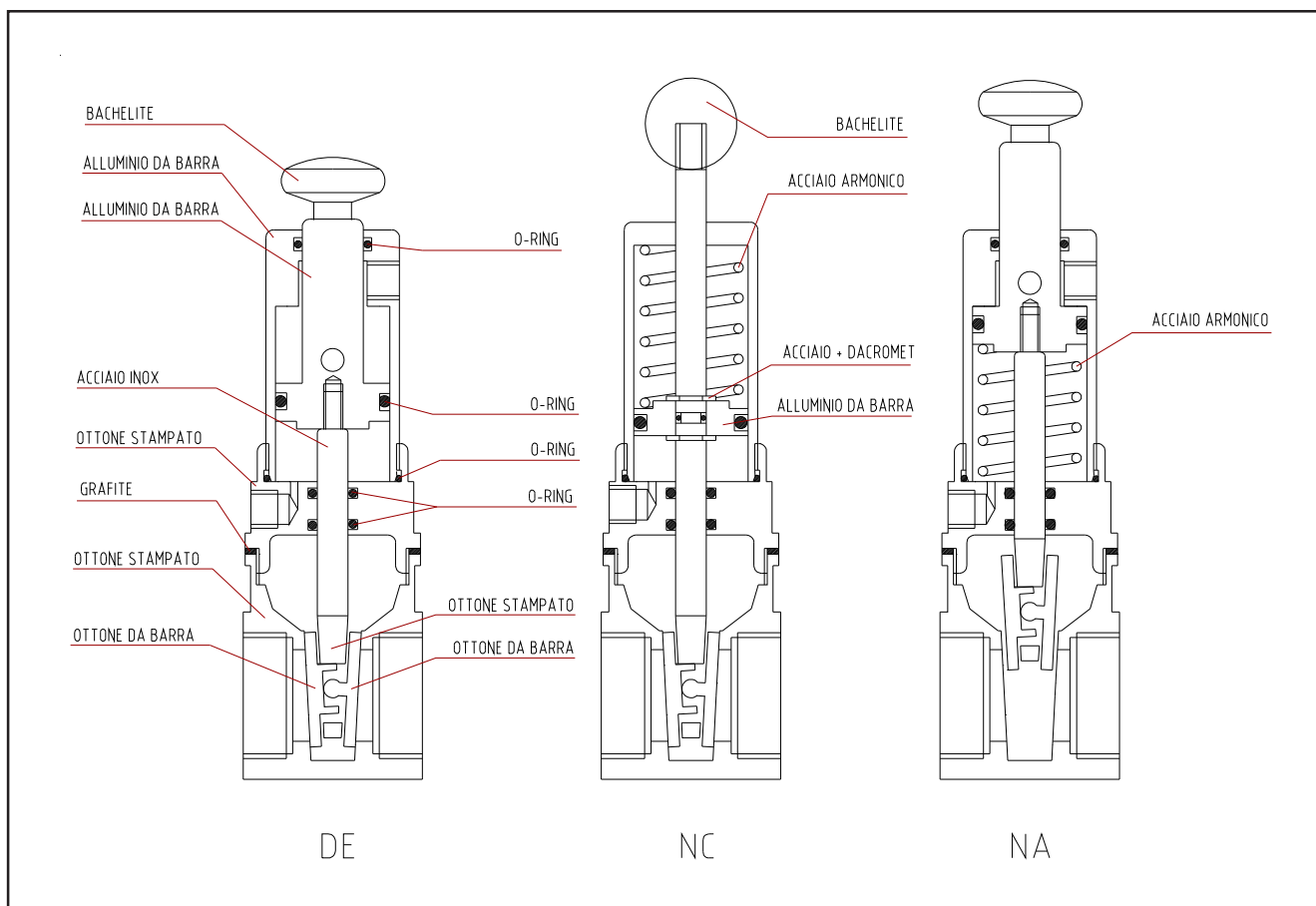
Filettatura NPT

DE: 3/4" - 1" - 1"1/4 - 1"1/2 - 2" - 3"

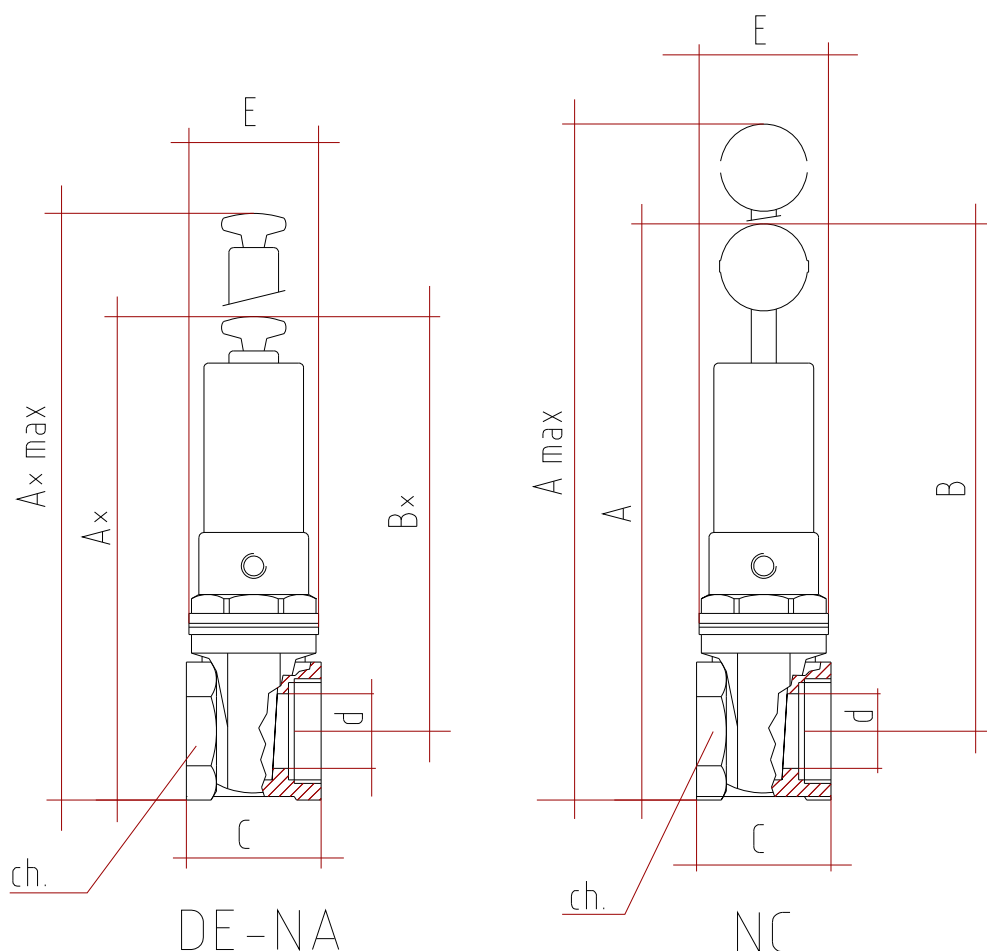
NC: 3/4" - 1" - 1"1/4 - 1"1/2 - 2" - 3"

NA: 3/4" - 1" - 1"1/4 - 1"1/2 - 2"

TRATTAMENTO DI ANODIZZAZIONE SUI PARTICOLARI ESTERNI IN ALLUMINIO.



Art. "A"



DIMENSIONI E PESO

Le quote con asterisco si riferiscono alle versioni DE e NA

DN	G	A	A*	A max.	A*max	B	B*	C	d	E	Ch	KV	PESO
mm		mm	mm	mm	mm	mm	mm	mm	mm	mm	mm	m3/h	gr
20	3/4"	177	163	191	177	158	138	48	19	40	34	36	540
25	1"	189	177	204	191	166	148	54	24	45	40	66	660
32	1"1/4	239	213	265	239	211	184	60	35	52	50	126	1200
40	1"1/2	243	228	268	253	211	197	64	37	57	56	180	1250
50	2"	294	280	335	316	255	241	72	47	70	69	234	1950
65	2"1/2	329	311	371	353	282	264	80	59	84	85	360	2550
80	3"	393	361	448	416	337	306	85	70	99	101	603	3850
100	4"		417		503		347	97	94	124	127	1200	6600

Art. "B" - VALVOLA A TAMPONE



DESCRIZIONE

Valvola con chiusura ad otturatore piatto.
 Sistema di tenuta a scelta: NBR - FPM - EPDM.
 A richiesta: otturatore con PTFE.
 Tenuta perfetta a bolla d'aria.
 Filettatura GAS ISO 228 femmina-femmina.
 A richiesta: filettatura NPT.
 Alimentazione aria attuatore: 1/8" GAS.

TEMPERATURE AMMISSIBILI

Fluido d'esercizio:
 Sistema di tenuta NBR/NBR: da -20° a +100°C
 Sistema di tenuta FPM/FPM: da -15° a +100°C
 Sistema di tenuta EPDM/EPDM: da -40° a +100°C
 Sistema di tenuta PTFE/FPM: da -20° a +100°C
 Sistema di tenuta PTFE/EPDM: da -40° a +100°C

PRESSIONI DI COMANDO: max 8 bar.

VERSIONI E MISURE

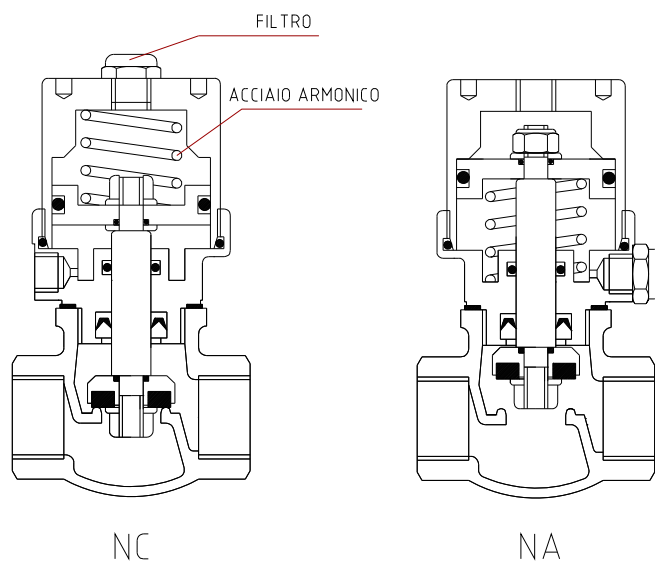
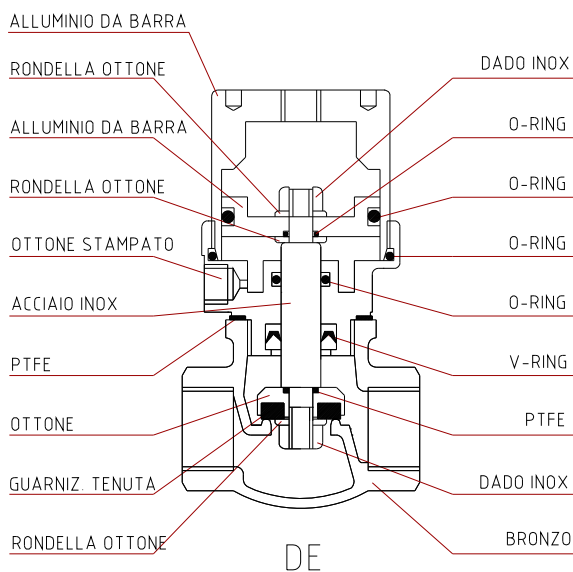
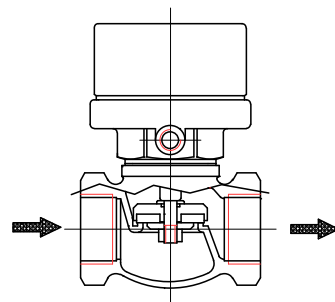
DE: 1/2" - 3/4" - 1" - 1 1/4" - 1 1/2" - 2"

NC: 1/2" - 3/4" - 1" - 1 1/4" - 1 1/2" - 2"

NA: 1/2" - 3/4" - 1" - 1 1/4" - 1 1/2" - 2"

TRATTAMENTO DI ANODIZZAZIONE SUI PARTICOLARI ESTERNI IN ALLUMINIO.

E' esente da COLPO D'ARIETE se il fluido attraversa la valvola nel senso della freccia stampata sul corpo (sotto otturatore).
 In queste condizioni la tenuta è garantita fino alle pressioni indicate nella tabella Pressioni Differenziali.



Art. "B"

PRESSIONE DIFFERENZIALE

NC NBR-FPM-EPDM

G	DeltaP bar
1/2"	8
3/4"	7
1"	7
1"1/4	5.5
1"1/2	8
2"	5

NC PTFE

G	DeltaP bar
1/2"	6
3/4"	5
1"	5
1"1/4	5
1"1/2	6
2"	3.5

DE/NA NBR-FPM-EPDM

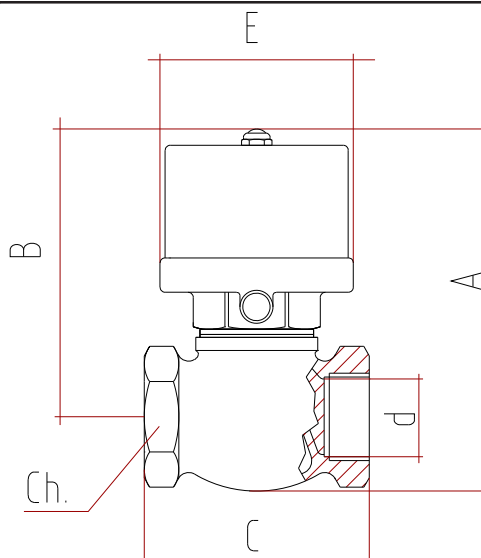
G	PRESS. PILOTA	DeltaP bar
1/2"	4	15
1/2"	5	19
3/4"	4	10
3/4"	5	13
1"	4	18
1"	5	23
1"1/4	4	11
1"1/4	5	14
1"1/2	4	11
1"1/2	5	13
2"	4	7
2"	5	9

DE/NA PTFE

G	PRESS. PILOTA	DeltaP bar
1/2"	4	15
1/2"	5	19
3/4"	4	8
3/4"	5	11
1"	4	15
1"	5	20
1"1/4	4	9
1"1/4	5	12
1"1/2	4	10
1"1/2	5	12
2"	4	6
2"	5	8

PRESSIONE MINIMA PER APERTURA VERSIONE NC

G	1/2"	3/4"	1"	1"1/4	1"1/2	2"
Bar	4.5	4.5	3.5	4	4	4



DIMENSIONI E PESO

DN	G	A	B	C	d	E	Ch.	Kv	PESO
mm.		mm.	mm.	mm.	mm.	mm.	mm.	m ³ /h	g.
15	1/2"	106	86	60	17	50	27	3.4	590
20	3/4"	110	85	74	24	50	35	7.9	700
25	1"	128	98	85	30	76	46	11	1400
32	1"1/4	138	106	95	39	76	52	18	1650
40	1"1/2	166	130	110	45	89	60	28	2600
50	2"	184	139	120	55	89	72	44	3400

Art. "BHP" - VALVOLA A TAMPONE PER ALTA PRESSIONE



DESCRIZIONE

Valvola con chiusura ad otturatore piatto.
Sistema di tenuta: PTFE/NBR e PTFE/FPM.
Chiusura realizzata tramite lo stesso stelo del pistone alla cui estremità è direttamente applicata la guarnizione di tenuta.
Tenuta perfetta a bolla d'aria.
Ingombro estremamente ridotto.
La grande semplicità costruttiva consente elevate frequenze di lavoro ed elevate pressioni differenziali (vedi tabella).
Filettatura GAS ISO 228 femmina-femmina.
Alimentazione aria attuatore 1/8" GAS.

TEMPERATURE AMMISSIBILI

Fluido d'esercizio: da -20°C a +100°C

PRESSIONI DI COMANDO: max 8 bar.

VERSIONI E MISURE

DE: 1/4" - 3/8"

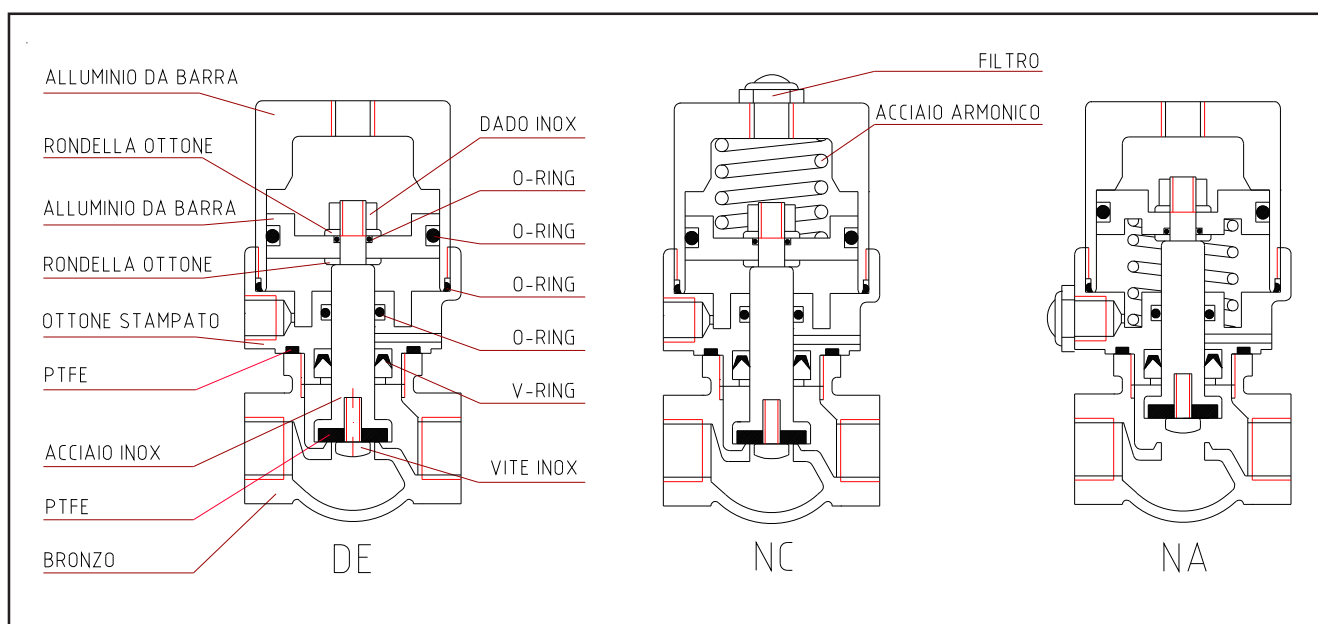
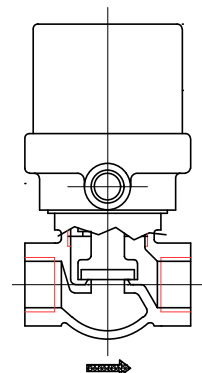
NC: 1/4" - 3/8"

NA: 1/4" - 3/8"

TRATTAMENTO DI ANODIZZAZIONE SUI PARTICOLARI ESTERNI IN ALLUMINIO.

E' esente da COLPO D'ARIETE se il fluido attraversa la valvola nel senso della freccia stampata sul corpo (sotto otturatore).

In queste condizioni la tenuta è garantita fino alle pressioni indicate nella tabella Pressioni Differenziali.



Art. "BHP"

VERSIONE NC		VERSIONE DE/NA		
	DeltaP	G	PRESS. PILOTA	DeltaP
G	bar	1/4"	2	10
1/4"	21	"	3	20
3/8"	21	"	4	25
		3/8"	2	10
		"	3	20
		"	4	25

PRESSIONE MINIMA PER APERTURA VERSIONE NC		
G	1/4"	3/8"
Bar	5	5

DIMENSIONI E PESO

DN	G	A	B	C	d	E	Peso gr.
6	1/4"	101	83	50	10	50	560
10	3/8"	101	83	50	10	50	560

Art. "C" - VALVOLA A TAMPONE CON PASSAGGIO A SQUADRO



DESCRIZIONE

Valvola con chiusura ad otturatore piatto.
Sistema di tenuta in NBR oppure FPM.
La direzione del flusso compie una deviazione di 90°
permettendo di risolvere diversi problemi di impiantistica.
Tenuta perfetta a bolla d'aria.
Filettatura GAS ISO 228 femmina-femmina.
Alimentazione aria attuatore: 1/8" GAS.

TEMPERATURE AMMISSIBILI

Fluido d'esercizio:
Sistema di tenuta in NBR: da -20° a +100°C
Sistema di tenuta in FPM: da -15° a +100°C

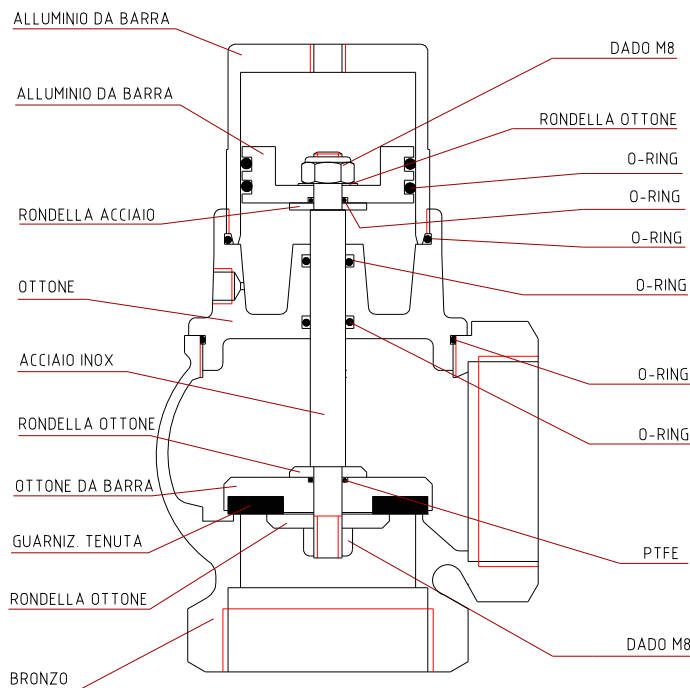
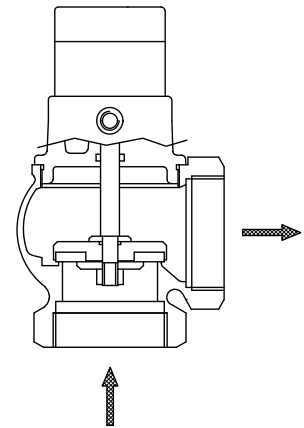
PRESSIONI DI COMANDO: max 8 bar.

VERSIONI E MISURE

DE: 1" 1/4 - 2" - 3"

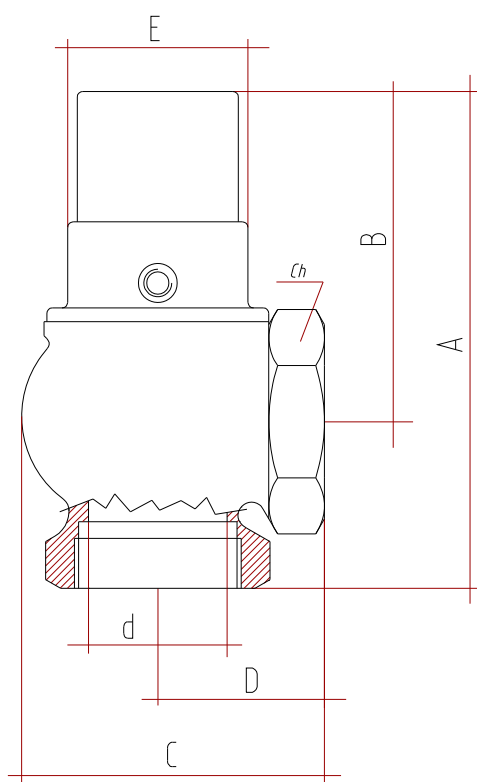
**TRATTAMENTO DI ANODIZZAZIONE SUI
PARTICOLARI ESTERNI IN ALLUMINIO.**

E' esente da COLPO D'ARIETE se il fluido attraversa la valvola nel senso della freccia stampata sul corpo(sotto otturatore).
In queste condizioni la tenuta è garantita fino alle pressioni indicate nella tabella Pressioni Differenziali.



Art. "C"

PRESSIONI DIFFERENZIALI		
G	PRESS. PILOTA	DeltaP bar
1"1/4	4	7
"	5	9
"	6	10.5
2"	4	3
"	5	4
"	6	5
3"	4	2.5
"	5	3
"	6	3.5



DIMENSIONI E PESO

DN	G	A	B	C	D	E	d	Ch	Kv	PESO
mm.		mm.	mm.	mm.	mm.	mm.	mm.	mm.	m ³ /h	gr.
32	1"1/4	155	105	82	50	65	32	50	30	1700
50	2"	177	118	107	60	65	50	70	55	2600
80	3"	244	158	155	86	79	78	100	135	5500

Art. "T" - VALVOLA A TAMPONE A SQUADRO PER BASSA PRESSIONE



DESCRIZIONE

Valvola con chiusura ad otturatore piatto.
Sistema di tenuta a scelta: NBR - FPM.
Tenuta perfetta a bolla d'aria anche con elevate frequenze di lavoro.
Attuatore pneumatico con movimento alternativo a pistone.
Filettura GAS ISO 228 femmina-femmina.
A richiesta: filettatura NPT.
Alimentazione aria attuatore 1/8" GAS.

TEMPERATURE AMMISSIBILI

Fluido d'esercizio:
Sistema di tenuta in NBR: da -20° a +100°C
Sistema di tenuta in FPM: da -15° a +100°C

PRESSIONI DI COMANDO: max 8 bar.

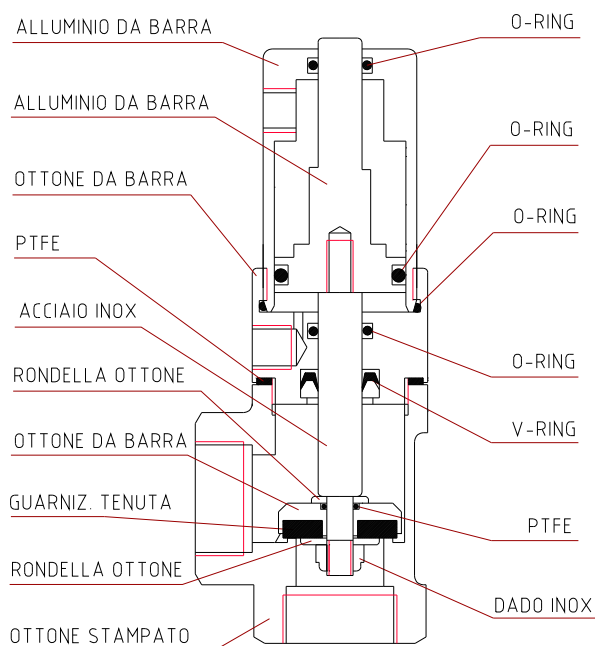
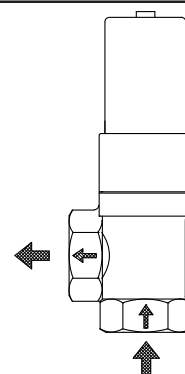
VERSIONI E MISURE

DE: 3/4" - 1" - 1"1/4

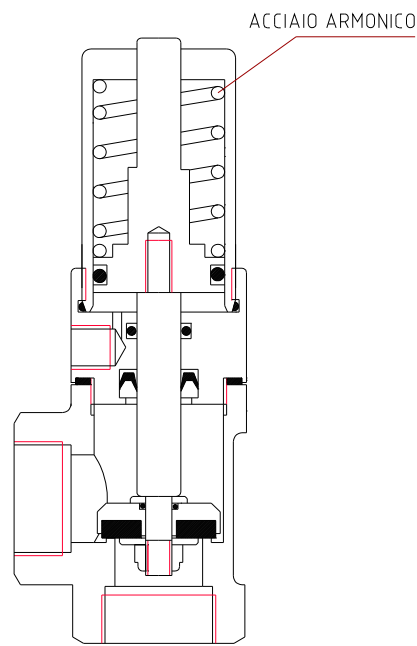
NC: 3/4" - 1" - 1"1/4

TRATTAMENTO DI ANODIZZAZIONE SUI PARTICOLARI ESTERNI IN ALLUMINIO.

E' esente da COLPO D'ARIETE se il fluido attraversa la valvola nel senso della freccia stampata sul corpo (sotto otturatore).
In queste condizioni la tenuta è garantita fino alle pressioni indicate nella tabella Pressioni Differenziali.



DE

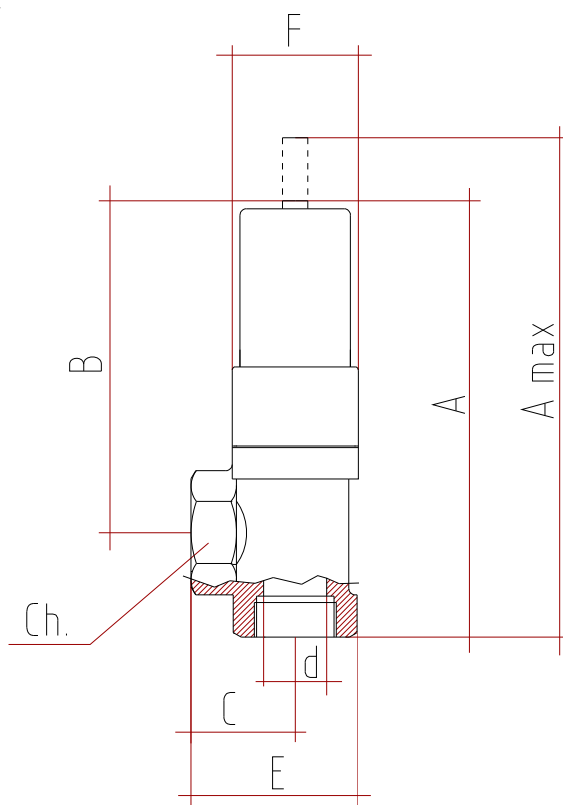


NC

Art. "T"

VERSIONE NC		PRESSIONE DIFFERENZIALE	VERSIONE DE		
G	DeltaP bar		G	PRESS. PILOTA	DeltaP bar
3/4"	3		3/4"	3	3.5
1"	3		3/4"	4	4.5
1 1/4"	3		1"	5	6
			1"	3	3.5
			1"	4	4.5
			1"	5	5.5
			1 1/4"	3	3
			1 1/4"	4	4
			1 1/4"	5	5

PRESSIONE MINIMA PER APERTURA VERSIONE NC				
G	3/4"	1"	1 1/4"	
Bar	6	5.5	5.5	



DIMENSIONI E PESO

DN	G	A	A max	B	C	d	E	F	Ch.	Kv	PESO
mm.		mm.	mm.	mm.	mm.	mm.	mm.	mm.	mm.	m3/h	gr.
20	3/4"	142	162	105	37	20	57	40	34	8	600
25	1"	153	173	110	43	24	66	40	40	11	750
32	1 1/4"	182	210	135	47	30	76	53	50	18	1050

Art. "B3" - VALVOLA A TAMPONE A TRE VIE



DESCRIZIONE

Valvola a tampone a tre vie per deviazione o miscelazione di fluidi, con doppio otturatore.

Sistema di tenuta in PTFE o FPM.

Funzione a 3 vie e 2 posizioni (3/2).

Tenuta sullo stelo realizzata tramite una guarnizione a labbro in PTFE precaricata con molla in acciaio INOX.

Tenuta perfetta a bolla d'aria.

Attuatore pneumatico con movimento alternativo a pistone.

GHIERA D'ORIENTAMENTO che permette di ruotare di 360° la parte pneumatica e di posizionare così a piacimento l'attacco laterale dell'aria di comando.

Filettatura ISO 228 femmina-femmina.

Alimentazione aria attuatore 1/8" GAS.

TEMPERATURE AMMISSIBILI

Fluido d'esercizio: -20°C +180°C.

PRESSIONI DI COMANDO: max 8 bar.

VERSIONI E MISURE

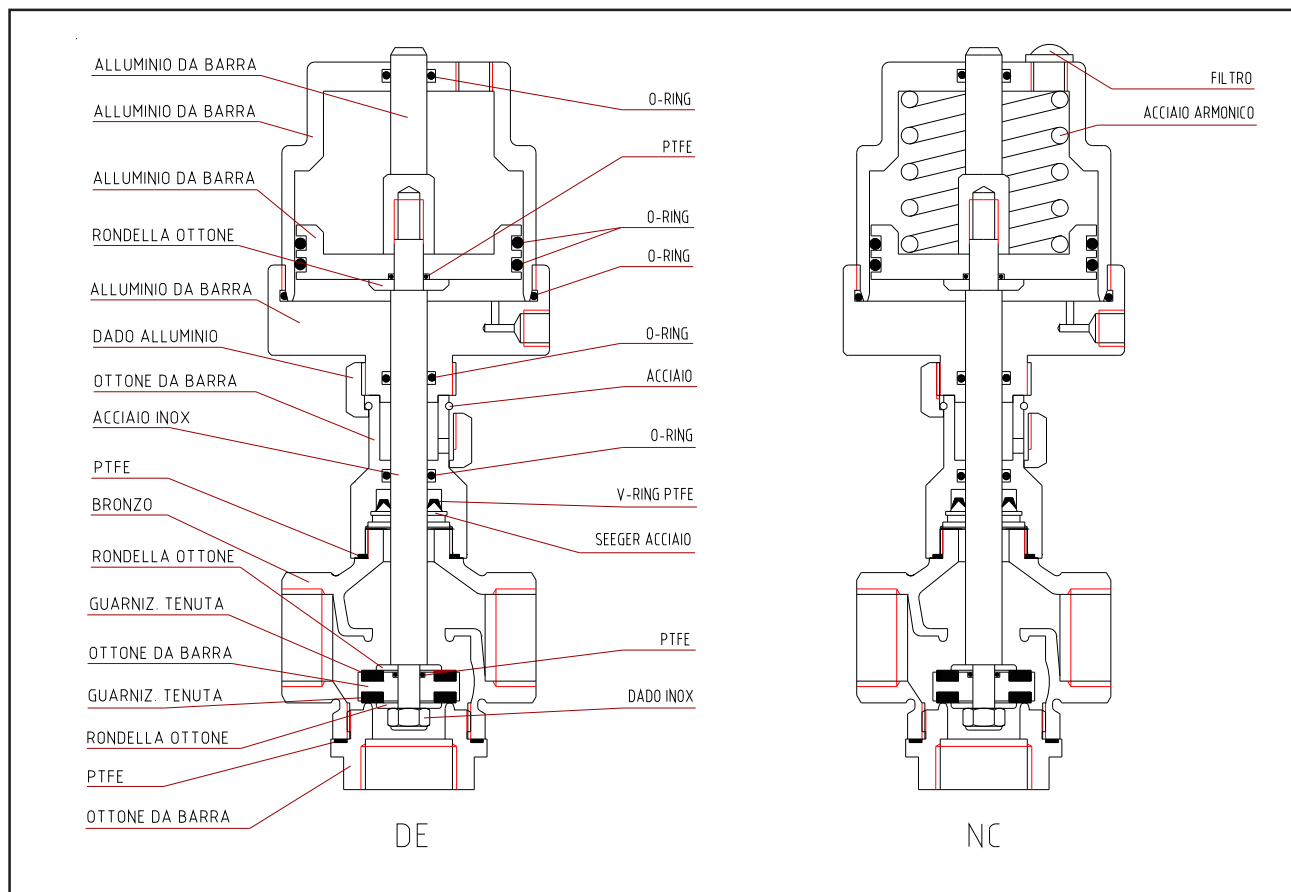
DE: 1/2" - 3/4" - 1" - 1"1/4 - 1"1/2 - 2"

NC: 1/2" - 3/4" - 1" - 1"1/4 - 1"1/2 - 2"

TRATTAMENTO DI ANODIZZAZIONE SUI PARTICOLARI ESTERNI IN ALLUMINIO.

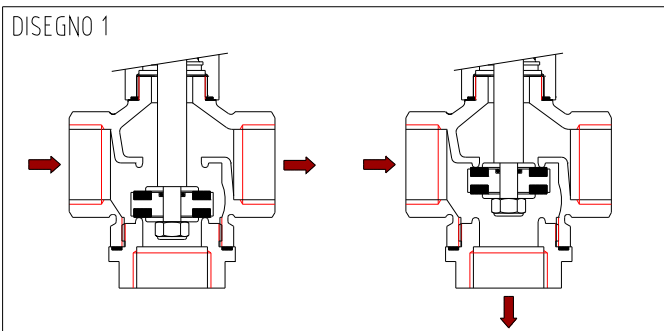
PRESSIONI MINIME PER L'APERTURA VERSIONI NC

G	1/2"	3/4"	1"	1"1/4"	1"1/2"	2"
BAR	4	4	4	4	4	4

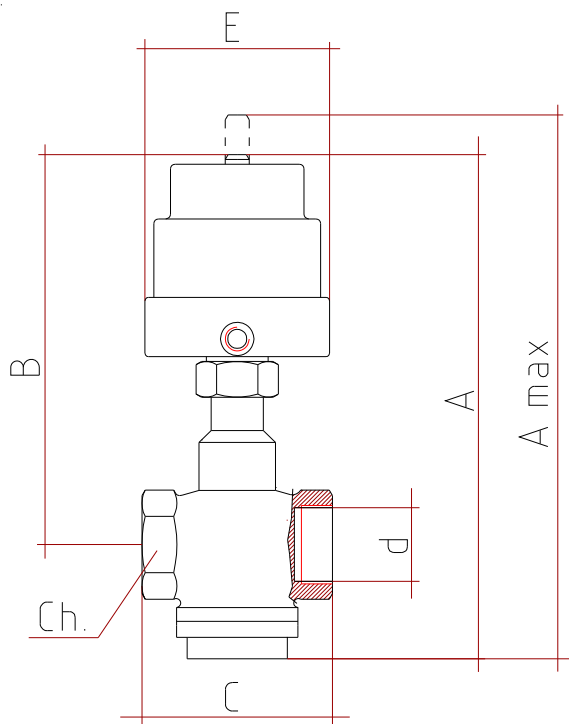
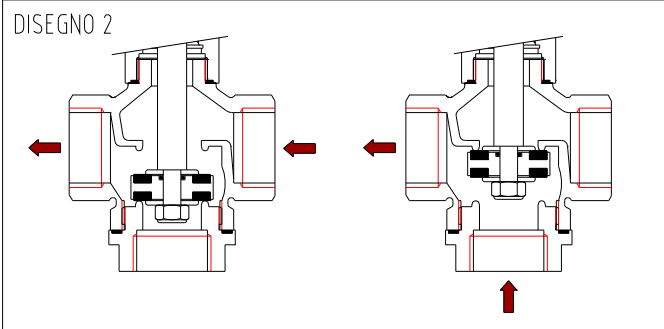


Art. "B3"

DEVIAZIONE: il fluido deve attraversare la valvola nel senso della freccia stampata sul corpo, come indicato nel disegno 1.



MISCELAZIONE: il fluido deve attraversare la valvola nel senso contrario alla freccia stampata sul corpo, come indicato nel disegno 2.



DIMENSIONI E PESO

DN	G	A	A max	B	C	d	E	Ch.	PESO
mm.		mm.	mm.	mm.	mm.	mm.	mm.	mm.	gr.
15	1/2"	196	203	157	60	15	78	27	1150
20	3/4"	201	209	159	70	20	78	32	1280
25	1"	208	218	160	80	25	78	41	1450
32	1"1/4	231	242	176	96	32	99	50	2650
40	1"1/2	244	260	185	103	40	99	56	2820
50	2"	259	280	192	130	50	99	70	3700

Art. "B3/Low" - VALVOLA A TAMPONE A TRE VIE COMPATTA



DESCRIZIONE

Valvola a tampone a tre vie, di dimensioni ridotte, per deviazione o miscelazione di fluidi, con doppio otturatore.

Sistema di tenuta e guarnizioni attuatore interamente in NBR o interamente in FPM.

Funzione a 3 vie e 2 posizioni (3/2).

Tenuta perfetta a bolla d'aria.

Attuatore pneumatico con movimento alternativo a pistone.

Filettatura ISO 228 femmina-femmina.

Alimentazione aria attuatore 1/8" GAS.

TEMPERATURE AMMISSIBILI

Fluido d'esercizio:

Sistema di tenuta NBR da -20° a +100°C

Sistema di tenuta FPM da -15° a +150°C

PRESSIONE DI COMANDO: max 8 bar.

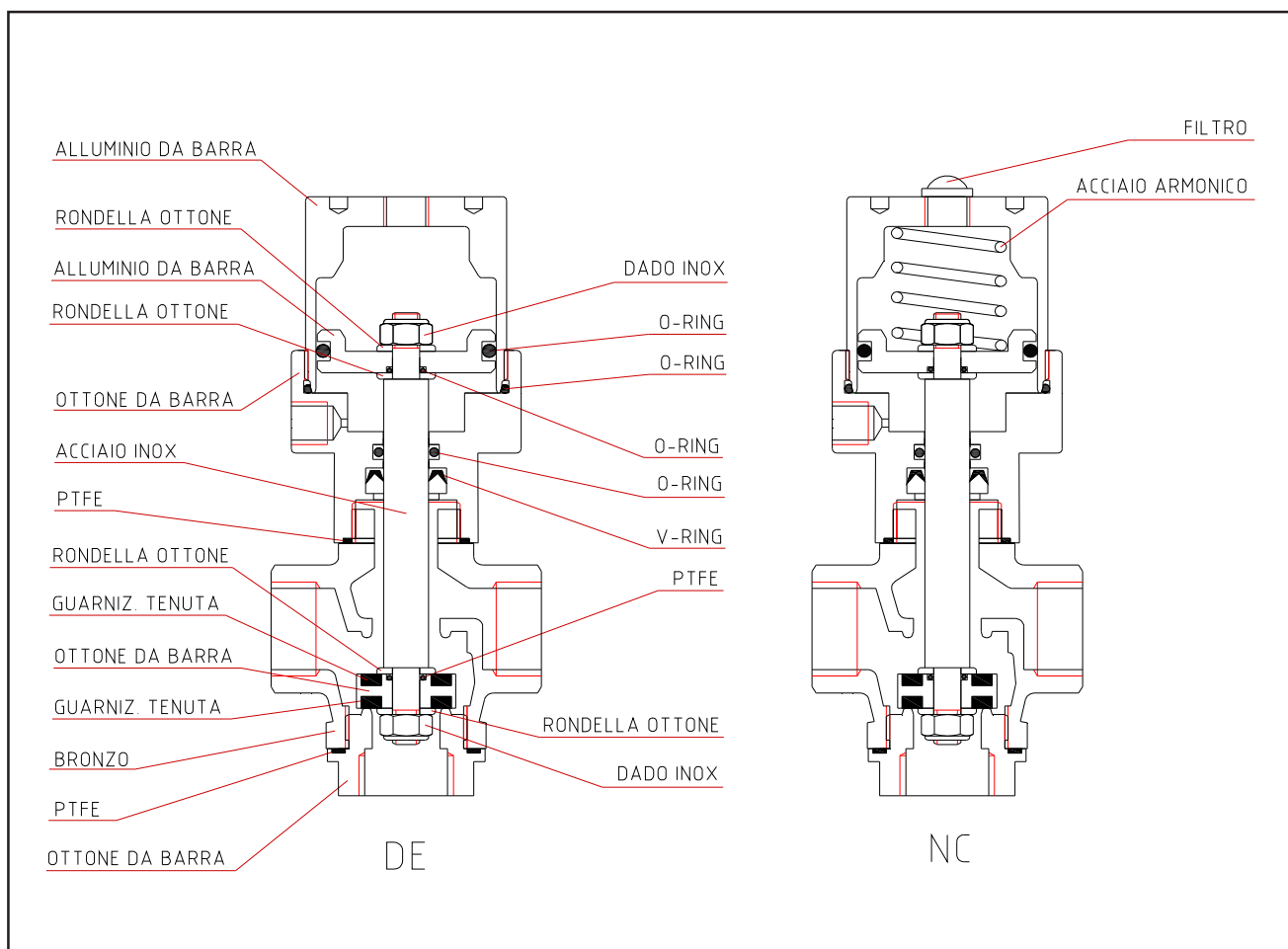
PRESSIONE MINIMA PER APERTURA (vers.NC): 3.5 bar

VERSIONI E MISURE

DE: 1/2" - 3/4" - 1"

NC: 1/2" - 3/4" - 1"

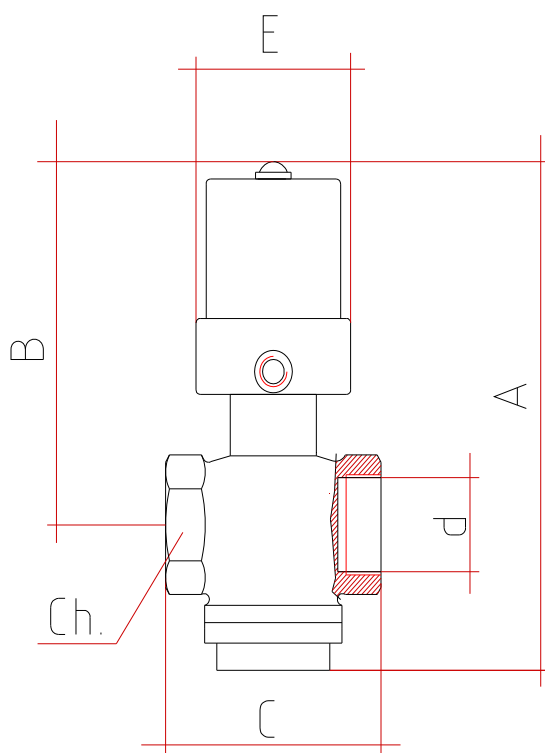
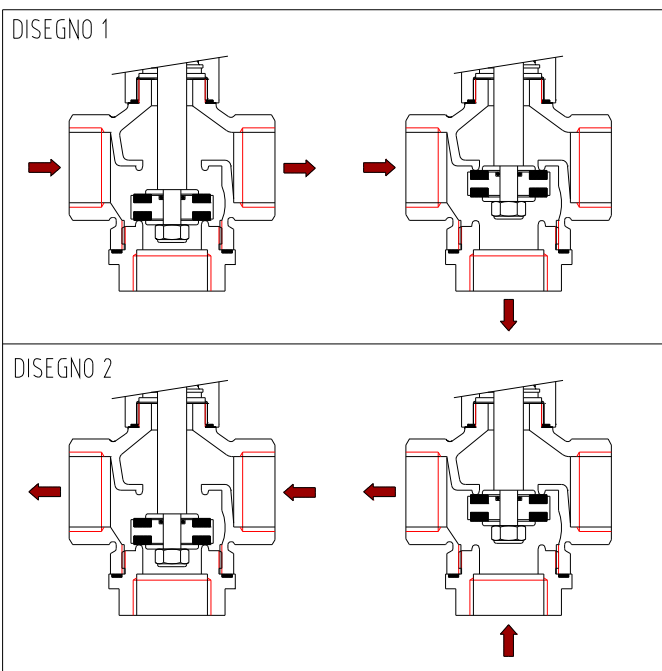
TRATTAMENTO DI ANODIZZAZIONE SUI PARTICOLARI ESTERNI IN ALLUMINIO.



Art. "B3/Low"

DEVIAZIONE: il fluido deve attraversare la valvola nel senso della freccia stampata sul corpo, come indicato nel disegno 1.

MISCELAZIONE: il fluido deve attraversare la valvola nel senso contrario alla freccia stampata sul corpo, come indicato nel disegno 2.



DIMENSIONI E PESO

DN	G	A	B	C	d	E	Ch.	PESO
mm.		mm.	mm.	mm.	mm.	mm.	mm.	gr.
15	1/2"	147	108	60	15	51	27	860
20	3/4"	153	109	70	20	51	32	980
25	1"	167	120	80	25	64	41	1440

Art. "C3" - VALVOLA A TRE VIE PER VUOTO - ROMPIVUOTO



DESCRIZIONE

Valvola di intercettazione studiata appositamente per la funzione di rompere repentinamente il vuoto nell'impianto (es. rilascio ventose).

Attuatore pneumatico alternativo a pistone.

Sistema di tenuta ad otturatore piatto con doppia guarnizione in NBR.

Funzione a 3 vie 2 posizioni (3/2).

Tenuta perfetta a bolla d'aria.

APPLICAZIONI

Trova impiego nel settore del vuoto (macchine confezionatrici, movimentazione di oggetti tramite ventose).

Filettatura GAS ISO 228 femmina-femmina.

Alimentazione aria attuatore 1/8" GAS.

TEMPERATURE AMMISSIBILI

Fluido d'esercizio: da -20°C a +100°C.

PRESSIONI DI COMANDO: max 8 bar.

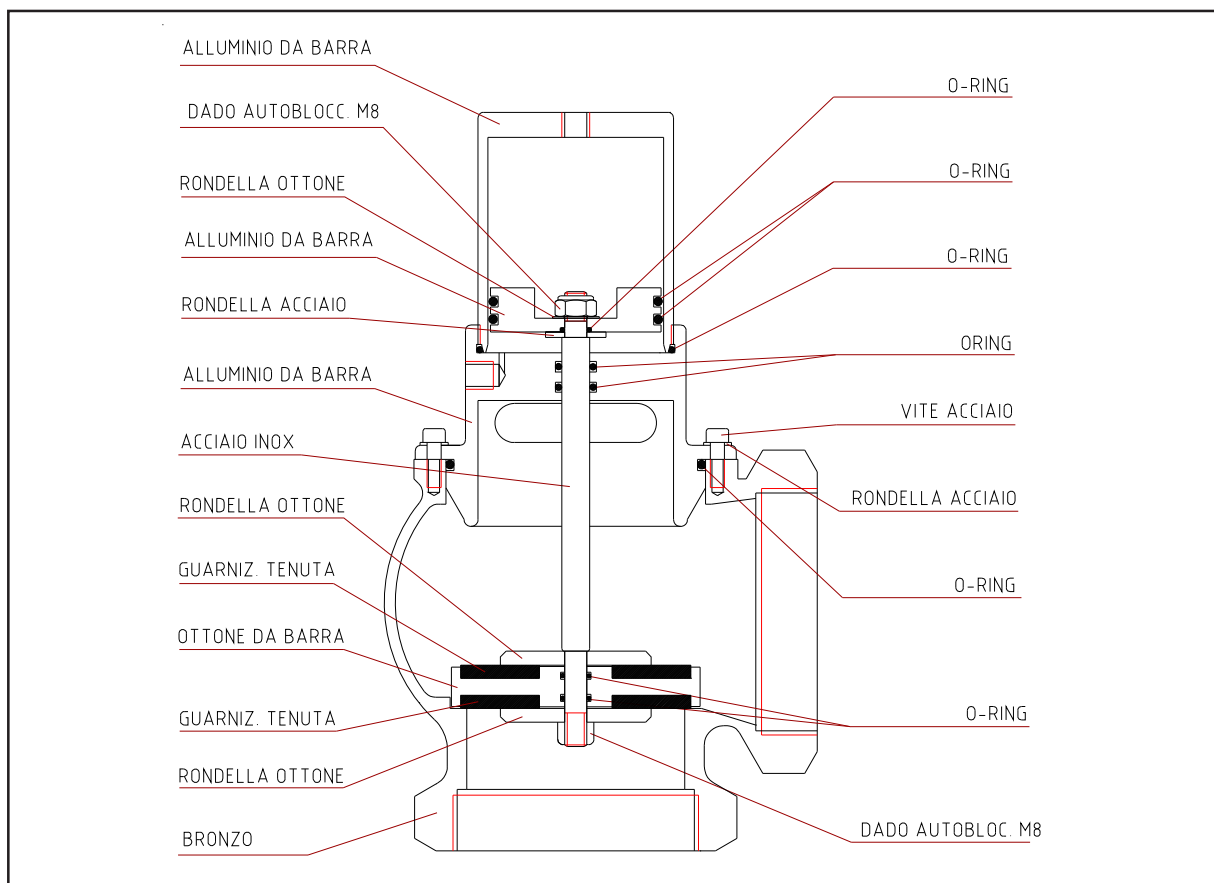
VERSIONI E MISURE

DE: 1/2" - 1"1/4 - 2" - 3"

TRATTAMENTO DI ANODIZZAZIONE SUI PARTICOLARI ESTERNI IN ALLUMINIO.

SEZIONE PASSAGGIO ASOLE PER SCARICO DEL VUOTO

G	1/2"	1"1/4	2"	3"
Cm ²	1,13	8,6	12,6	19,5



Art. "C3"

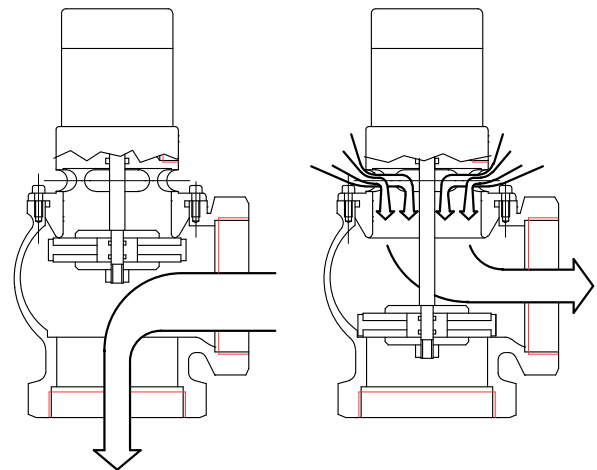
FUNZIONAMENTO

In posizione di valvola aperta (disegno 1) nell'utilizzatore può essere fatto e mantenuto il vuoto; la freccia indica il passaggio dall'utilizzatore alla pompa aspirante.

In posizione di valvola chiusa (disegno 2) il vuoto può essere scaricato attraverso le asole presenti nel corpo centrale; le frecce indicano il passaggio dell'aria dall'esterno verso l'utilizzatore.

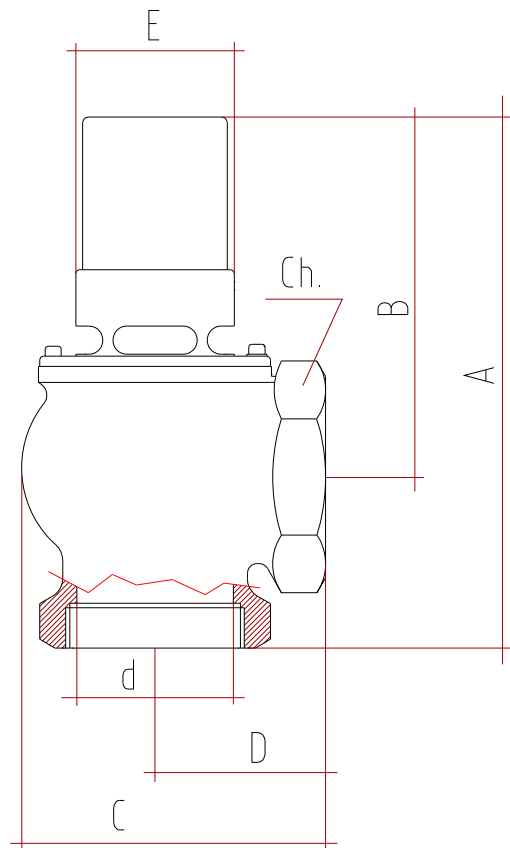
SISTEMA DI MONTAGGIO

La direzione del flusso del vuoto deve essere come indicato nel disegno 1, cioè CONTRARIA alla freccia stampata sul corpo valvola.



Disegno 1

Disegno 2



DIMENSIONI E PESO

DN	G	A	B	C	D	E	d	Ch.	PESO
mm.		mm.	mm.	mm.	mm.	mm.	mm.	mm.	gr.
15	1/2"	121	89	52	32	50	15	27	500
32	1"1/4	173	124	82	49	65	32	50	1350
50	2"	195	134	110	61	65	50	70	2350
80	3"	264	179	155	85	79	78	100	4920

Art. "D" - VALVOLA A TAMPONE INCLINATA



DESCRIZIONE

Valvola inclinata a 45° con chiusura ad otturatore piatto.
 Sistema di tenuta a scelta: NBR - FPM - EPDM - PTFE (PTFE + FPM).
 Tenuta perfetta a bolla d'aria.
 Attuatore pneumatico con movimento alternativo a pistone.
 GHIERA DI ORIENTAMENTO che permette di ruotare la parte pneumatica di 360° e di posizionare così a piacimento l'attacco laterale dell'aria di comando.
 Filettatura GAS ISO 228 femmina-femmina.
 A richiesta: filettature NPT.

TEMPERATURE AMMISSIBILI

Fluido d'esercizio:
 Sistema di tenuta in NBR: da -20° a +100°C
 Sistema di tenuta in FPM: da -15° a +150°C
 Sistema di tenuta in EPDM: da -40° a +100°C

PRESSIONI DI COMANDO: max 8 bar.

VERSIONI E MISURE

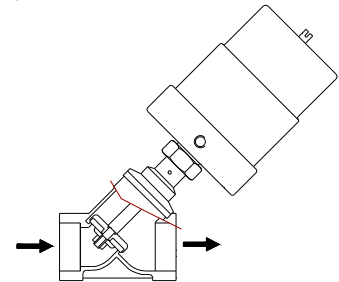
DE: 1/2" - 3/4" - 1" - 1"1/4 - 1"1/2 - 2" - 2"1/2 - 3"
 NC: 1/2" - 3/4" - 1" - 1"1/4 - 1"1/2 - 2" - 2"1/2 - 3"
 NA: 1/2" - 3/4" - 1" - 1"1/4 - 1"1/2 - 2" - 2"1/2 - 3"

TRATTAMENTO DI ANODIZZAZIONE SUI PARTICOLARI ESTERNI IN ALLUMINIO.

E' esente da COLPO D'ARIETE se il fluido attraversa la valvola nel senso della freccia stampata sul corpo (sotto otturatore).
 In queste condizioni la tenuta è garantita fino alle pressioni indicate nella tabella Pressioni Differenziali.

PRESSIONI MINIME PER L'APERTURA VERSIONE NC

G	1/2"	3/4"	1"	1"1/4	1"1/2	2"	2"1/2	3"
BAR	4	4	5	5	5	5	5	5



ALLUMINIO DA BARRA
 RONDELLA OTTONE
 ALLUMINIO DA BARRA
 RONDELLA OTTONE
 ALLUMINIO DA BARRA
 ALLUMINIO DA BARRA
 OTTONE DA BARRA
 PTFE
 ACCIAIO INOX
 RONDELLA OTTONE
 OTTONE DA BARRA
 GUARNIZ. TENUTA
 BRONZO

DADO INOX
 O-RING
 O-RING
 O-RING
 O-RING
 ACCIAIO
 O-RING
 V-RING
 SEEGER INOX
 PTFE
 RONDELLA OTTONE
 DADO INOX

OTTONE
 ACCIAIO ARMONICO
 FILTRO

DE

NC

NA

Art. "D"

PRESSIONE DIFFERENZIALE

NC NBR-FPM-EPDM

G	DeltaP bar
1/2"	24
3/4"	20
1"	18
1"1/4	18
1"1/2	15
2"	9
2"1/2	4
3"	3

NC PTFE

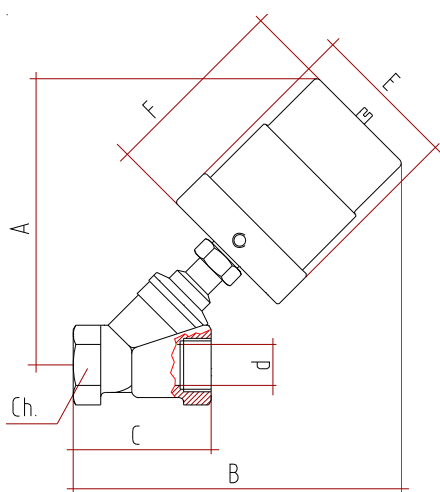
G	DeltaP bar
1/2"	22
3/4"	20
1"	16
1"1/4	15
1"1/2	13
2"	7
2"1/2	3
3"	2

DE/NA NBR-FPM-EPDM

G	PRESS. PILOTA	DeltaP bar
1/2"	3	14
1/2"	4	20
3/4"	3	13
3/4"	4	19
1"	3	10
1"	4	18
1"1/4	3	15
1"1/4	4	20
1"1/2	3	12
1"1/2	4	15
2"	3	8
2"	4	10
2"1/2	4	6
2"1/2	5	8
3"	4	4
3"	5	6

DE/NA PTFE

G	PRESS. PILOTA	DeltaP bar
1/2"	3	12
1/2"	4	18
3/4"	3	11
3/4"	4	16
1"	3	8
1"	4	15
1"1/4	3	12
1"1/4	4	18
1"1/2	3	10
1"1/2	4	13
2"	3	7
2"	4	9
2"1/2	4	5
2"1/2	5	7
3"	4	3
3"	5	5



DIMENSIONI E PESO DE/NA

DN	G	A	B	C	d	E	F	Ch.	Kv	PESO
mm.		mm.	mm.	mm.	mm.	mm.	mm.	mm.	m3/h	g.
15	1/2"	126	145	61	15	65	76	27	4.5	850
20	3/4"	132	152	70	20	65	76	33	11	900
25	1"	134	157	81	25	65	76	38	13	1000
32	1"1/4	167	195	95	32	100	83	49	30	1650
40	1"1/2	174	202	110	40	100	83	56	42	2100
50	2"	186	222	130	50	100	83	69	66	2950
65	2"1/2	220	230	149	65	100	86	86	82	5200
80	3"	228	248	174	80	100	86	110	98	6150

DIMENSIONI E PESO NC

DN	G	A	B	C	d	E	F	Ch.	Kv	PESO
mm.		mm.	mm.	mm.	mm.	mm.	mm.	mm.	m3/h	g.
15	1/2"	134	153	61	15	77	86	27	4.5	1180
20	3/4"	140	160	70	20	77	86	33	11	1200
25	1"	142	165	81	25	77	86	38	13	1400
32	1"1/4	183	211	95	32	100	111	49	30	2400
40	1"1/2	191	219	110	40	100	111	56	42	2820
50	2"	203	239	130	50	100	111	69	66	3680
65	2"1/2	239	244	149	65	100	114	86	82	5500
80	3"	247	263	174	80	100	114	110	98	6350

Art. "DV" - VALVOLA A TAMPONE INCLINATA PER VAPORE E ALTE TEMPERATURE

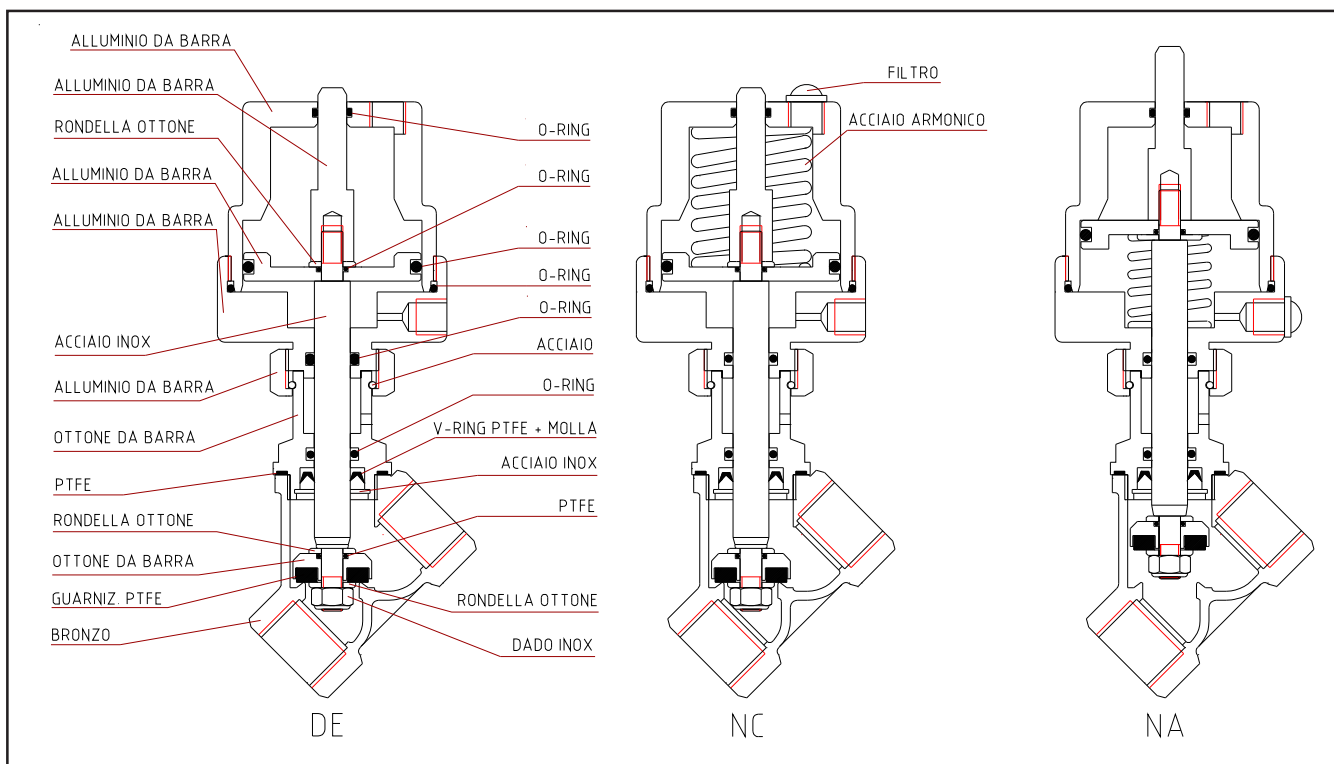
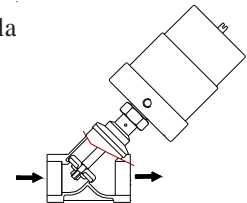


DESCRIZIONE

Valvola inclinata a 45° con chiusura ad otturatore piatto.
 Sistema di tenuta in PTFE.
 Guarnizione AUTOENERGIZZANTE (PTFE + MOLLA) sullo stelo.
 Guarnizioni speciali per alte temperature sulla parte pneumatica.
 Tenuta perfetta a bolla d'aria anche con elevate frequenze di lavoro.
 Attuatore pneumatico con movimento alternativo a pistone.
 GHIERA DI ORIENTAMENTO che permette di ruotare di 360° la parte pneumatica e di posizionare così a piacimento l'attacco laterale dell'aria di comando.
 Filettatura GAS ISO 228 femmina-femmina.
 A richiesta: filettatura NPT.
 Alimentazione aria attuatore: 1/8" GAS.
TEMPERATURE AMMISSIBILI
 Fluido d'esercizio: da -20°C a +200°C
PRESSIONI DI COMANDO: max 8 bar.
Per vapore vedi tabella Pressioni Differenziali e tabella Vapore Saturo.
VERSIONI E MISURE
 DE: 1/2" - 3/4" - 1"
 NC: 1/2" - 3/4" - 1" - 1"1/4 - 1"1/2 - 2" - 2"1/2 - 3"
 NA: 1/2" - 3/4" - 1"
TRATTAMENTO DI ANODIZZAZIONE SUI PARTICOLARI ESTERNI IN ALLUMINIO.

E' esente da COLPO D'ARIETE se il fluido attraversa la valvola nel senso della freccia stampata sul corpo (sotto otturatore).
 In queste condizioni la tenuta è garantita fino alle pressioni indicate nella tabella Pressioni Differenziali.

PRESSIONE MINIMA PER L'APERTURA VERSIONE NC								
G	1/2"	3/4"	1"	1"1/4	1"1/2	2"	2"1/2	3"
BAR	4	4	5	5	5	5	5	5



Art. "DV"

TABELLA VAPORE SATURO

PRESSIONE MANOMETRO bar	TEMP. C°
0	100
1	120
2	134
3	144
4	152
5	159
6	165
7	170
8	175
9	180
10	184
11	188
12	192
13	195
14	198
15	201
16	204
17	207
18	210
19	212
20	215

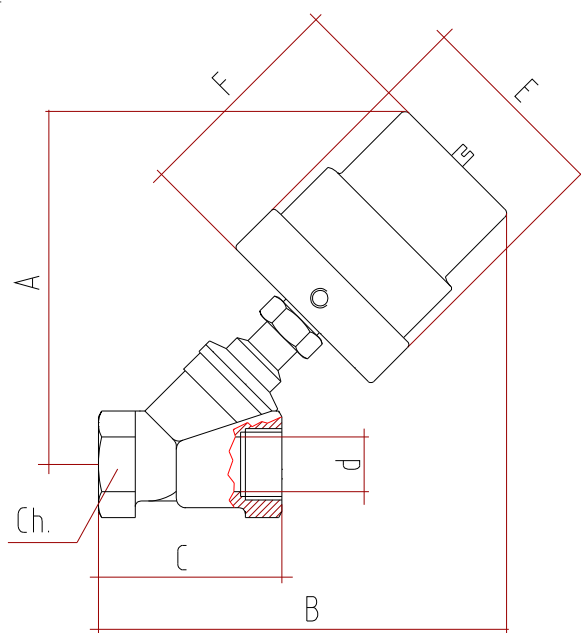
PRESSIONE DIFFERENZIALE

NC PTFE

G	DeltaP bar
1/2"	20
3/4"	12
1"	13
1"1/4	15
1"1/2	12
2"	9
2"1/2	4
3"	3

DE/NA PTFE

G	PRESS. PILOTA bar	DeltaP bar
1/2"	4	18
1/2"	5	23
3/4"	4	16
3/4"	5	22
1"	4	15
1"	5	20



DIMENSIONI E PESO

DN	G	A	B	C	d	E	F	Ch.	Kv	PESO
mm.		mm.	mm.	mm.	mm.	mm.	mm.	mm.	m3/h	gr.
15	1/2"	118	136	61	15	64	67	27	4.5	780
20	3/4"	124	144	70	20	64	67	33	11	920
25	1"	131	154	81	25	78	73	38	13	1180
32	1"1/4	183	210	95	32	100	111	49	30	2460
40	1"1/2	191	219	110	40	100	111	56	42	2900
50	2"	203	239	130	50	100	111	69	66	3760
65	2"1/2	238	243	149	65	119	115	86	82	5680
80	3"	245	262	174	80	119	115	110	98	7000

Art. "Y" - VALVOLA A TAMPONE INCLINATA PER BASSA PRESSIONE



DESCRIZIONE

Valvola con chiusura ad otturatore piatto.
 Sistema di tenuta a scelta: NBR - FPM - EPDM.
 Tenuta perfetta a bolla d'aria anche con elevate frequenze di lavoro.
 Attuatore pneumatico con movimento alternativo a pistone.
 Filettatura GAS ISO 228 femmina-femmina.
 A richiesta: filettatura NPT.
 Alimentazione aria attuatore 1/8" GAS.

TEMPERATURE AMMISSIBILI

Fluido d' esercizio:
 Sistema di tenuta in NBR: da -30°C a +100°C
 Sistema di tenuta in FPM: da -15°C a +100°C
 Sistema di tenuta in EPDM: da -40°C a +100°C

PRESSIONI DI COMANDO: max 8 bar.

VERSIONI E MISURE

DE: 1/2" - 3/4" - 1" - 1"1/4 - 1"1/2 - 2"

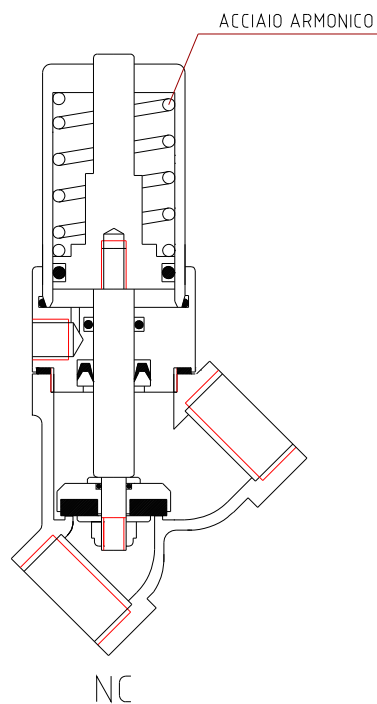
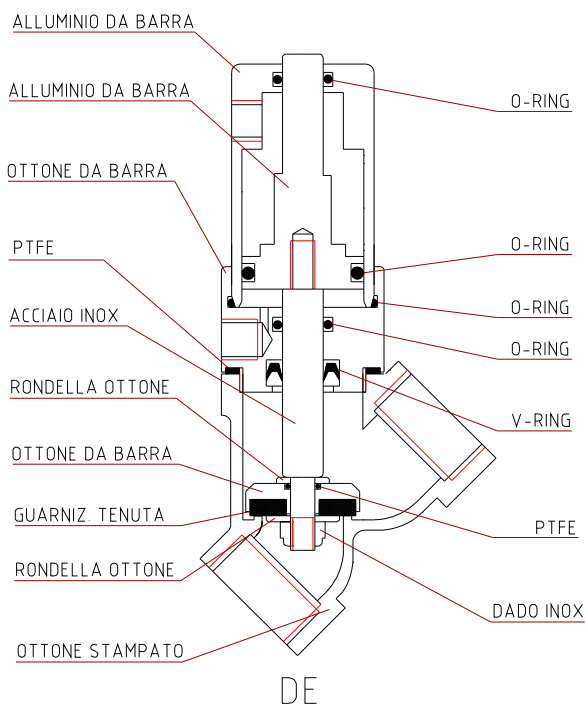
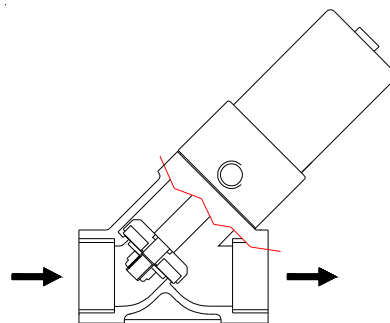
NC: 1/2" - 3/4" - 1" - 1"1/4 - 1"1/2 - 2"

TRATTAMENTO DI ANODIZZAZIONE SUI PARTICOLARI ESTERNI IN ALLUMINIO.

E' esente da COLPO D' ARIETE se il fluido attraversa la valvola nel senso della freccia stampata sul corpo (sotto otturatore).
 In queste condizioni la tenuta è garantita fino alle pressioni indicate nella tabella Pressioni Differenziali.

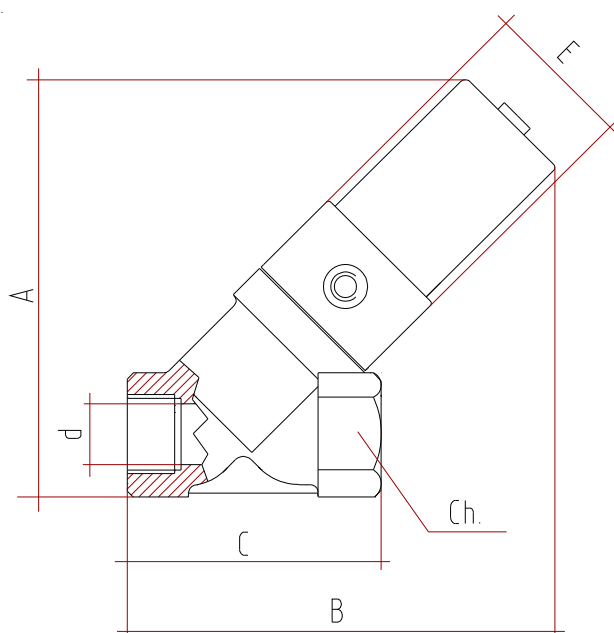
PRESSIONE MINIMA PER APERTURA VERSIONE NC

G	1/2"	3/4"	1"	1"1/4	1"1/2	2"
Bar	6	6	5.5	5.5	5.5	5.5



Art. "Y"

PRESSIONE DIFFERENZIALE				
NC		DE		
G	DeltaP bar	G	PRESS. PILOTA	DeltaP bar
1/2"	4	1/2"	4	9.5
3/4"	3	1/2"	5	12
1"	3	3/4"	4	4.5
1"1/4	3	3/4"	5	6
1"1/2	3	1"	4	4.5
2"	2	1"	5	5.5
		1"1/4	4	4
		1"1/4	5	5
		1"1/2	4	4
		1"1/2	5	5
		2"	4	2
		2"	5	2.5



DIMENSIONI E PESO

DN	G	A	B	C	d	E	Ch.	Kv	PESO
mm.		mm.	mm.	mm.	mm.	mm.	mm.	m ³ /h	gr.
15	1/2"	93	107	59	16	40	27	4.5	500
20	3/4"	99	118	70	22	40	33	11	650
25	1"	102	121	74	27	40	38	13	680
32	1"1/4	127	156	95	32	52	49	30	1200
40	1"1/2	157	185	108	40	58	56	42	1800
50	2"	171	205	129	50	70	69	66	2400

Art. "PET" - VALVOLA A TAMPONE INCLINATA IN ACCIAIO INOX PER ALTA PRESSIONE



DESCRIZIONE

Valvola con chiusura ad otturatore piatto.
Chiusura realizzata tramite lo stesso stelo del pistone alla cui estremità è direttamente applicata la guarnizione di tenuta in PTFE, quindi lo stelo diventa anche otturatore di chiusura.

Corpo valvola in acciaio inox 316.

Attuatore pneumatico con movimento alternativo a pistone.

L'estrema semplicità costruttiva e la qualità dei componenti utilizzati, garantiscono alte pressioni differenziali anche con elevate frequenze di lavoro.

Tenuta perfetta a bolla d'aria.

Viene prodotto solamente in versione DOPPIO EFFETTO.

La molla presente all'interno ha il solo scopo di ammortizzare l'apertura durante il funzionamento.

Filettatura GAS ISO 228 femmina-femmina.

Alimentazione aria attuatore 1/4" GAS.

TEMPERATURE AMMISSIBILI

Fluido d'esercizio: da -20°C a +100°C.

PRESSIONE DI COMANDO: max 8 bar.

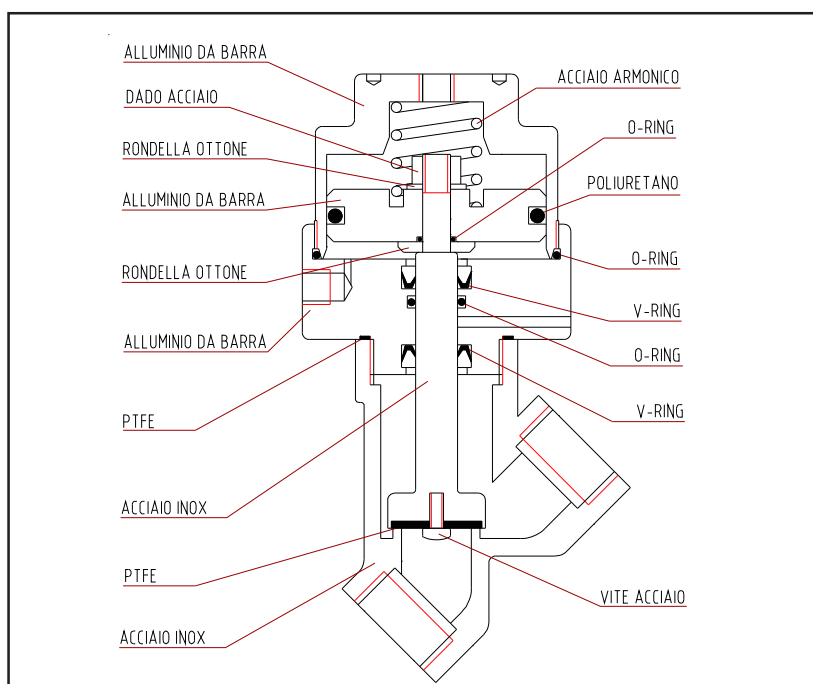
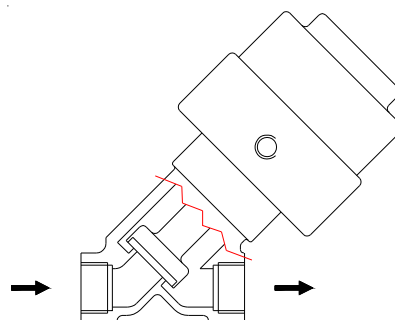
VERSIONI E MISURE

DE: 1/2" - 3/4"

TRATTAMENTO DI ANODIZZAZIONE SUI PARTICOLARI ESTERNI IN ALLUMINIO.

E' esente da COLPO D' ARIETE se il fluido attraversa la valvola nel senso della freccia stampata sul corpo (sotto otturatore).

In queste condizioni la tenuta è garantita fino alle pressioni indicate nella tabella Pressioni Differenziali.



Art. "PET"

PRESSIONE DIFFERENZIALE

PRESS. PILOTA	DeltaP bar	DeltaP bar
bar	1/2"	3/4"
2	27	
2.5	32	
3	36	21
3.5	42	24
4		28
5		35
6		42

DIMENSIONI E PESO

DN	G	A	B	C	d	E	Ch.	Peso
		mm.	mm.	mm.	mm.	mm.	mm.	gr.
15	1/2"	117	136	68	15	77	29	1100
20	3/4"	120	139	79	20	77	38	1300

Art. "AX" - VALVOLA A TAMPONE INCLINATA IN ACCIAIO INOX PER VAPORE E ALTE TEMPERATURE



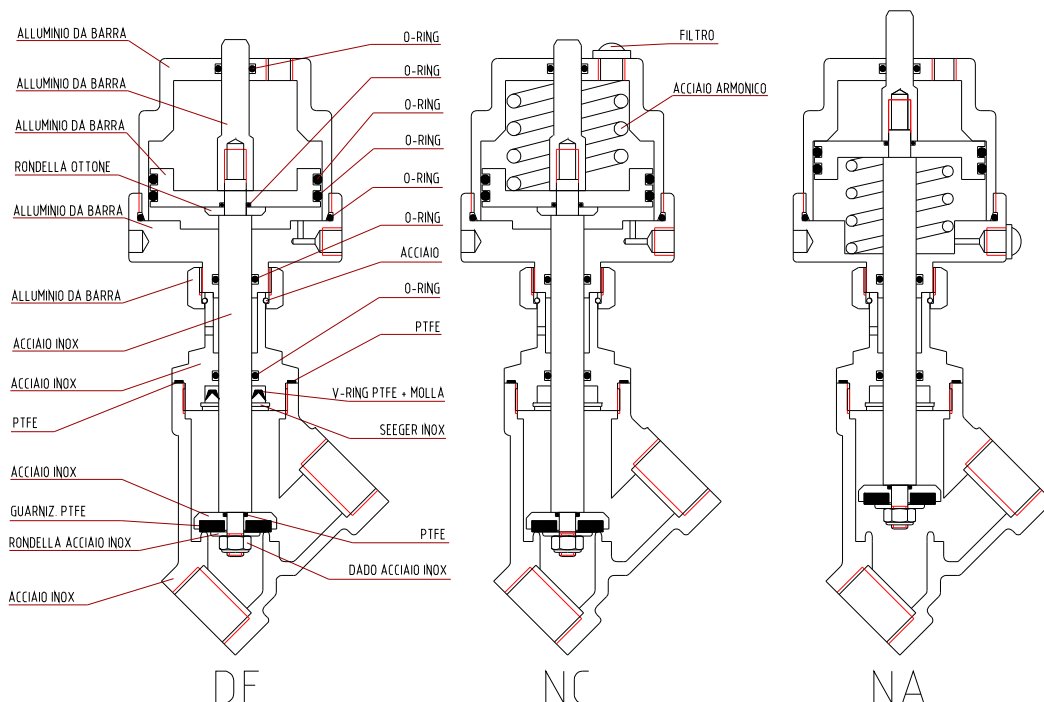
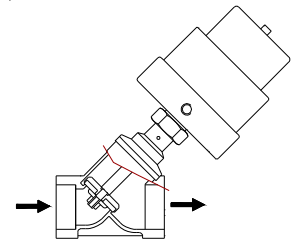
DESCRIZIONE

Valvola inclinata a 45° con chiusura ad otturatore piatto.
 Sistema di tenuta in PTFE.
 Guarnizione AUTOENERGIZZANTE (PTFE + MOLLA) sullo stelo.
 Guarnizioni speciali per alte temperature sulla parte pneumatica.
Il corpo valvola e tutte le parti a contatto con il fluido sono realizzate in acciaio inox AISI 316.
 Tenuta perfetta a bolla d'aria anche con elevate frequenze di lavoro.
 Attuatore pneumatico con movimento alternativo a pistone.
 GHIERA DI ORIENTAMENTO che permette di ruotare di 360° la parte pneumatica e di posizionare così a piacimento l'attacco laterale dell'aria di comando.
 Filettatura GAS ISO 228 femmina-femmina.
 Alimentazione aria attuatore 1/8" GAS.
TEMPERATURE AMMISSIBILI
 Fluido d'esercizio: da -20°C a +200°C.
 Per VAPORE vedi tabella Pressioni Differenziali e tabella Vapore Saturo.
PRESSIONI DI COMANDO: max 8 bar.
VERSIONI E MISURE
 DE: 1/2" - 3/4" - 1" - 1"1/4 - 1"1/2 - 2"
 NC: 1/2" - 3/4" - 1" - 1"1/4 - 1"1/2 - 2"
 NA: 1/2" - 3/4" - 1" - 1"1/4 - 1"1/2 - 2"
TRATTAMENTO DI ANODIZZAZIONE SUI PARTICOLARI ESTERNI IN ALLUMINIO.

E' esente da COLPO D'ARIETE se il fluido attraversa la valvola nel senso della freccia stampata sul corpo (sotto otturatore).
 In queste condizioni la tenuta è garantita fino alle pressioni indicate nella tabella Pressioni Differenziali.

PRESSIONE MINIMA PER L'APERTURA VERSIONE NC

G	1/2"	3/4"	1"	1"1/4"	1"1/2"	2"
BAR	4,5	4,5	4,5	5	5	5



Art. "AX"

TABELLA VAPORE SATURO

PRESSIONE MANOMETRO bar	TEMP. C°
0	100
1	120
2	134
3	144
4	152
5	159
6	165
7	170
8	175
9	180
10	184
11	188
12	192
13	195
14	198
15	201
16	204
17	207
18	210
19	212
20	215

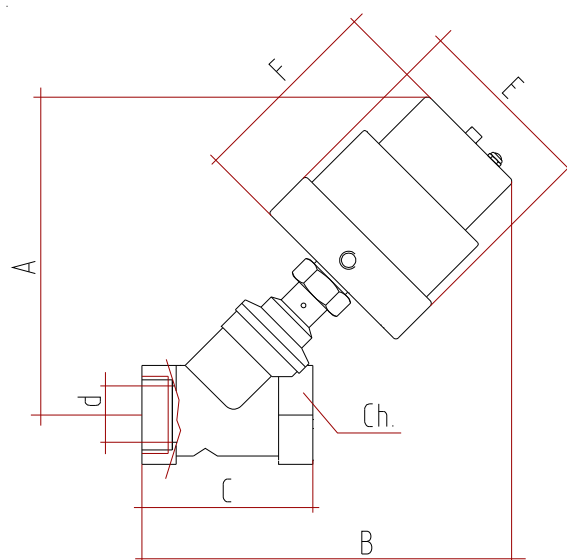
PRESSIONE DIFFERENZIALE

NC PTFE

G	DeltaP bar
1/2"	21
3/4"	15
1"	10
1"1/4	15
1"1/2	10
2"	8

DE/NA PTFE

G	PRESS. PILOTA bar	DeltaP bar
1/2"	4	18
1/2"	5	23
3/4"	4	16
3/4"	5	22
1"	4	15
1"	5	20
1"1/4	4	16
1"1/4	5	20
1"1/2	4	12
1"1/2	5	15
2"	4	9
2"	5	11



DIMENSIONI E PESO

DN	G	A	B	C	d	E	F	Ch.	Kv	PESO
mm.		mm.	mm.	mm.	mm.	mm.	mm.	mm.	m3/h	gr.
15	1/2"	150	166	68	15	77	74	29	4.5	1380
20	3/4"	153	172	80	20	77	74	38	11	1560
25	1"	153	172	95	25	77	74	42	13	1720
32	1"1/4	197	224	110	32	100	113	52	30	3200
40	1"1/2	200	231	120	40	100	113	60	42	3800
50	2"	202	235	140	50	100	113	72	66	4400

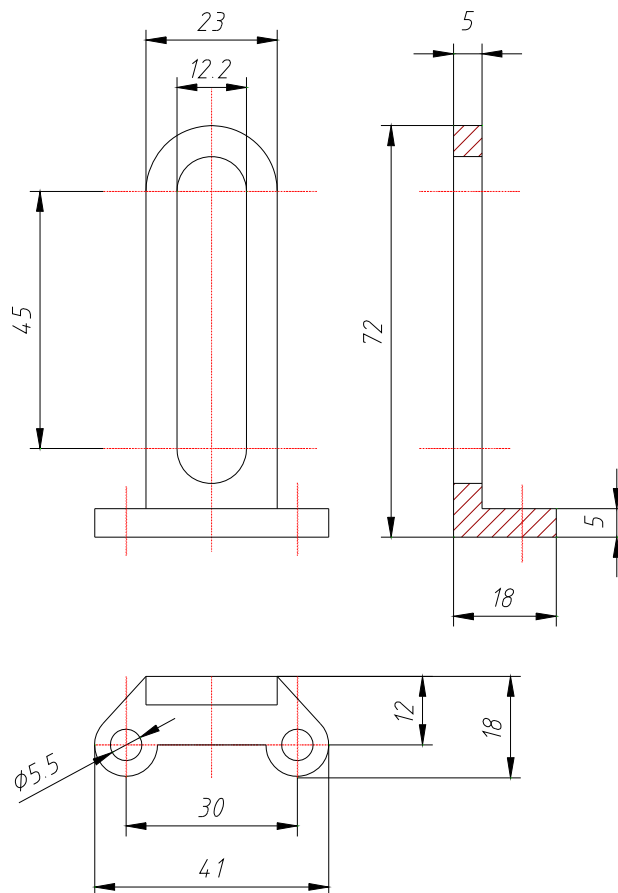
**MONTAGGIO FINE CORSA PER VALVOLE A TAMPONE A 90°
E A TAMPONE INCLINATE.**

Le valvole a tappone a 90° e a tappone inclinate, solamente nelle versioni NC (normalmente chiuse), possono essere equipaggiate con fine corsa di prossimità (elettronico) utilizzando l'apposito KIT. Sono escluse le valvole a saracinesca della serie "A".



NON è possibile montare il kit a valvole già installate in quanto gli attuatori non sono predisposti.

KIT MONTAGGIO FINE CORSA



INFO

SU TUTTE LE NOSTRE VALVOLE A SFERA E A FARFALLA VENGONO MONTATI I NOSTRI ATTUATORI ROTATIVI.

ATTUATORI ROTATIVI

Gli attuatori rotativi **VALVAUT** sono studiati per consentire rotazioni di 90° e quindi di comandare l'apertura e la chiusura di valvole a sfera e a farfalla.

Caratteristica principale di questi attuatori brevettati, unici nel loro genere, è quella di essere composti da due parti fra loro indipendenti:

- una **superiore pneumatica alternativa** costituita dal gruppo cilindro-pistone che viene costruita nelle due versioni: doppio effetto (DE) e semplice effetto (SE).

- una **inferiore rotativa** costituita dal gruppo guida-elicoide direttamente collegato alla valvola.

La trasformazione del movimento da alternativo a rotativo avviene mediante un cinematismo crociera-elicoide che consente di avere, pur con ingombri molto limitati, alti momenti torcenti.

Questa originale soluzione costruttiva permette di:

- avere la possibilità, mediante una **ghiera di orientamento**, di ruotare di 360° la parte superiore pneumatica e di posizionare così a piacimento l'attacco laterale dell'aria di comando (non prevista nell'attuatore tipo 1155).

- un'alta dissipazione del calore.

- passare rapidamente dalla versione DE alla versione SE sostituendo solo il gruppo pneumatico.

Gli attuatori rotativi **VALVAUT** possono essere dotati di alcuni optional e accessori per aumentare la versatilità delle nostre valvole, quali fine corsa di prossimità, leva per comando manuale, protezione asola.

L'accoppiamento attuatore-valvola, già predisposto in fabbrica, assicura un intervento sempre puntuale e preciso. La lunga durata nel tempo è garantita dall'impiego di materiali appropriati e da speciali trattamenti. **Tutti i particolari esterni in alluminio, infatti, vengono anodizzati.**

L'attuatore rotativo si evidenzia per alcune caratteristiche specifiche ed originali:

1- ALTO MOMENTO TORCENTE SEMPRE COSTANTE.

2- GRANDE VERSATILITA' DI IMPIEGO.

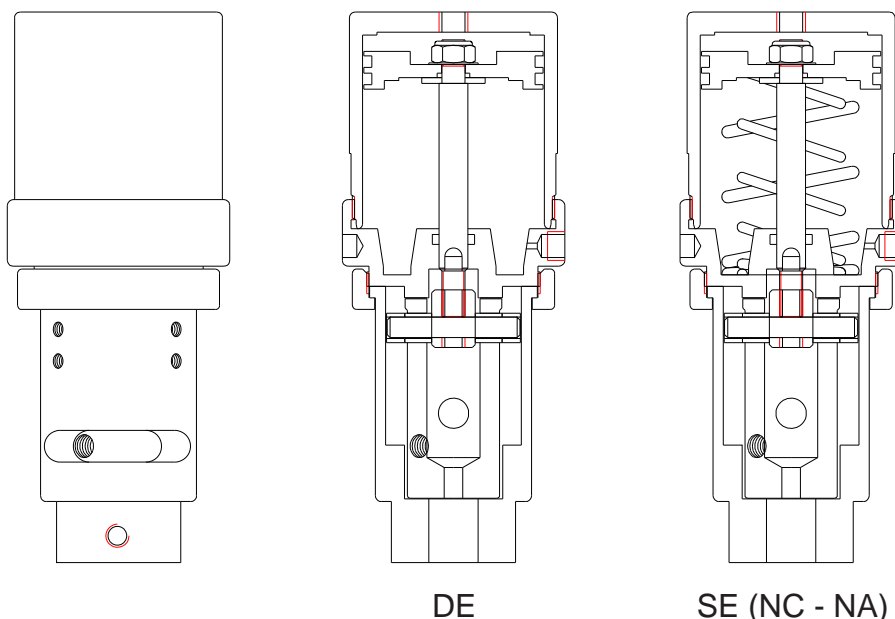
3- PRECISIONE E POTENZA DI INTERVENTO.

Non ci sono kit intermedi tra valvola e attuatore, il perno della valvola è perfettamente centrato e l'elicoide permette di seguire senza costrizioni il movimento rotativo.

Inoltre tutto il movimento rotativo avviene metallo su metallo e non su particolari in gomma.

4- FACILITA' DI INSTALLAZIONE.

5- MANUTENZIONE PRATICAMENTE INESISTENTE.



INFO

COPPIA RESA ATTUATORI ROTATIVI DOPPIO EFFETTO

(1Nm = 0,102 Kgfm - 1 Kgfm = 9,81 Nm)

ATTUATORE		bar					
tipo		3	4	5	6	7	8
DE 5002	Nm	8	11	15	18	21	24
DE 6302	"	14	17	20	22	27	30
DE 8003	"	37	51	63	75	82	88
DE 1004	"	55	77	94	103	109	114
DE 1155	"	80	106	134	158	177	200

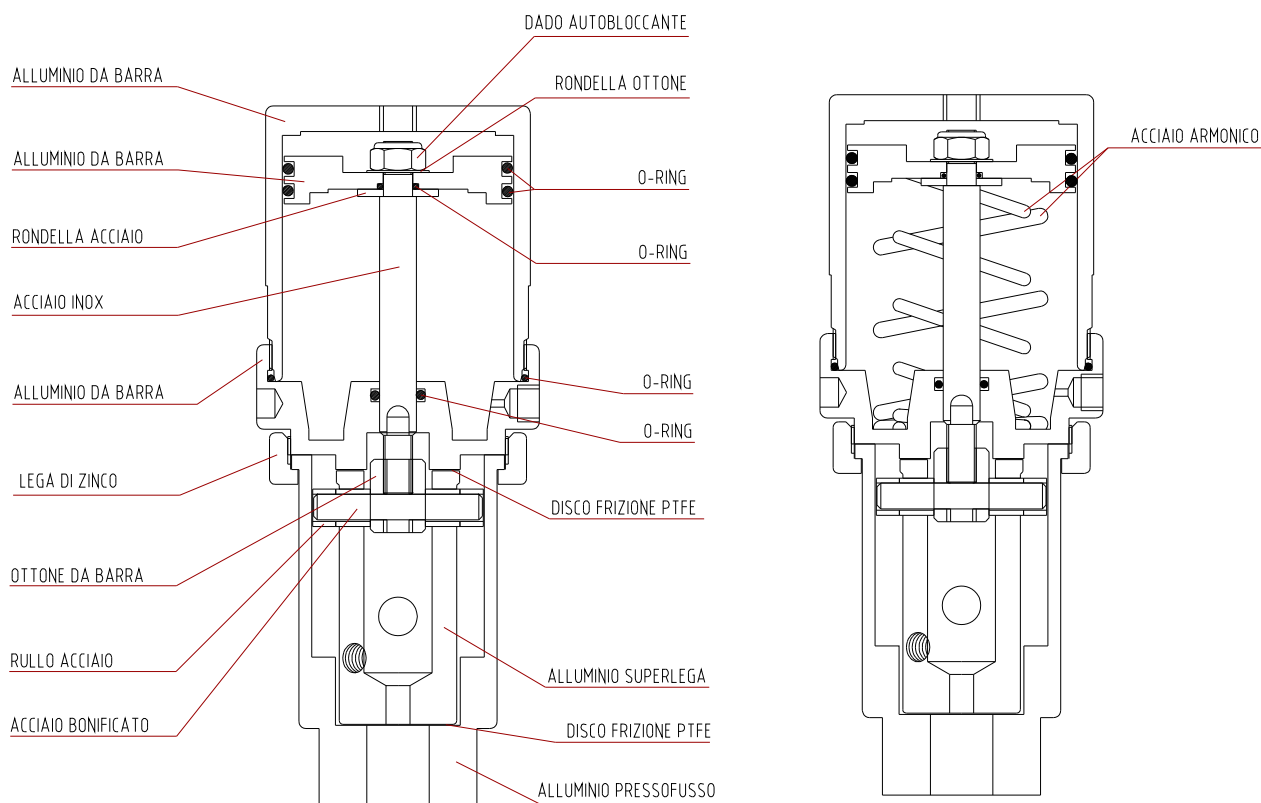
La coppia resa è uguale sia per pistone in discesa sia per pistone in salita.

COPPIA RESA ATTUATORI ROTATIVI SEMPLICE EFFETTO

(1Nm = 0,102 Kgfm - 1 Kgfm = 9,81 Nm)

ATTUATORE	MOLLA	P = 4 bar		P = 5 bar		P = 6 bar		P = 7 bar		P = 8 bar	
		Inizio	Fine	Inizio	Fine	Inizio	Fine	Inizio	Fine	Inizio	Fine
SE 5002	Nm	Corsa	corsa	Corsa	corsa	Corsa	corsa	Corsa	corsa	Corsa	corsa
SE 5002	Nm	4,5	2			4	1,5	6	3,5	8	5,5
SE 6302	"	9	6	4	1	7	4	10	7	13	10
SE 8003	"	24	12	19	7	28	16	37	25	47	35
SE 1004	"	48	24	32	8	47	23	62	38	77	53

MATERIALI IMPIEGATI



Art. "F" - VALVOLA A SFERA IN OTTONE

DESCRIZIONE

Valvola a sfera con attuatore pneumatico rotativo

Corpo valvola: ottone OT58 nichelato

Sfera: ottone OT58 cromato a spessore

Guarnizione sfera: PTFE vergine.

CARATTERISTICHE TECNICHE
Limiti di temperatura:

Per liquidi da - 20°C a + 130°C (con punte massime di 150°C)

Per gas da - 20°C a + 60°C

Temperatura massima per impieghi particolari (a valvola tutta aperta):

+100°C per olii combustibili, olii minerali, margarina.

+90°C per acqua di mare, acqua normale (acquedotto).

+60°C per tricloroetilene, butano, metano, propano, anidride carbonica.

+40°C per alcool da bruciare, benzina, gas illuminante, gas naturale, acqua calcarea, acqua gasata.

DIAGRAMMA PRESSIONE / TEMPERATURA

Ad ogni livello di pressione corrisponde il livello di temperatura ammissibile.

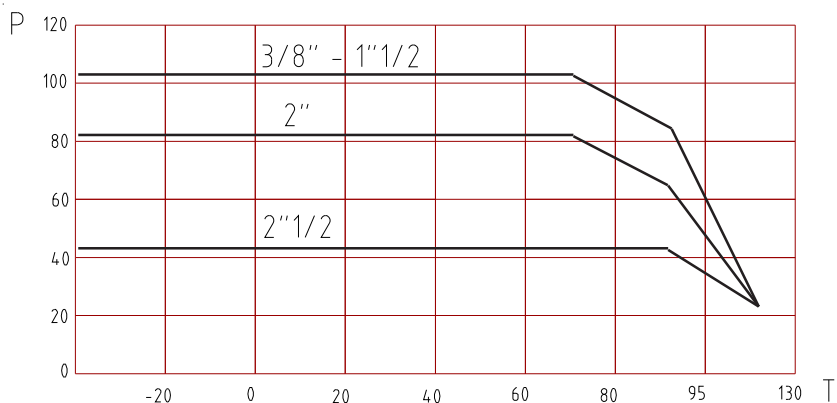


Diagramma costruito con le seguenti verifiche:

Seggi e tenuta interna: prova idraulica con ricircolo di acqua glicolata 50%, colpo d'ariete 1.1 PN e n° cicli secondo UNI EN3828 - EN331.

Corpo e tenuta esterna: prova idraulica statica 1.5 PN.

Limiti di pressione: per liquidi da 100 bar a 40 bar
per gas PN 5.

PRESSIONI DI COMANDO ATTUATORE

Da 3 a 8 bar per le versioni a doppio effetto.

Da 6 a 8 bar per le versioni a semplice effetto.

Filettatura UNI ISO 7/1 Rp femmina-femmina.

A richiesta: filettatura N.P.T.

Alimentazione aria attuatore 1/8" GAS.

VERSIONI E MISURE

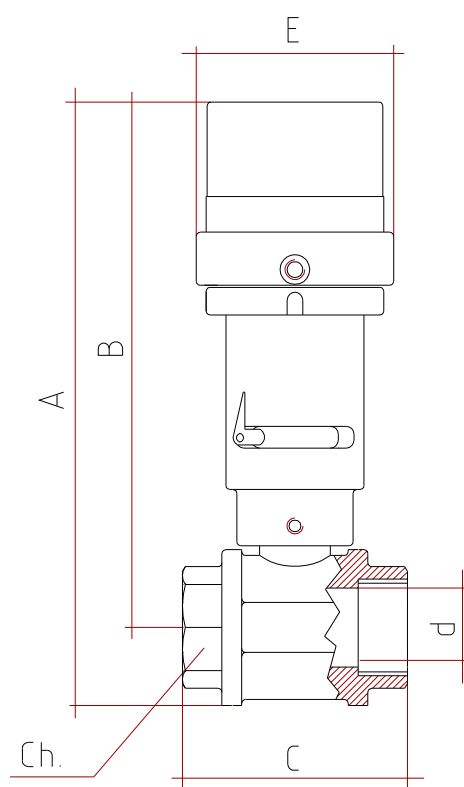
DE: 3/8" - 1/2" - 3/4" - 1" - 1"1/4 - 1"1/2 - 2" - 2"1/2

NC: 3/8" - 1/2" - 3/4" - 1" - 1"1/4 - 1"1/2 - 2"

NA: 3/8" - 1/2" - 3/4" - 1" - 1"1/4 - 1"1/2 - 2"

TRATTAMENTO DI ANODIZZAZIONE SUI PARTICOLARI ESTERNI IN ALLUMINIO.

Art. "F"



DIMENSIONI E PESO

DOPPIO EFFETTO

DN	G	ATTUATORE	A	B	C	d	E	Ch.	Kv	PESO
mm.		tipo	mm.	mm.	mm.	mm.	mm.	mm.	m ³ /h	gr.
10	3/8"	DE5002	207	193	54	10	65	22	11	1080
15	1/2"	DE5002	213	195	69	15	65	27	20	1220
20	3/4"	DE6302	241	218	77	20	77	33	60	1640
25	1"	DE6302	250	223	89	25	77	40	100	1900
32	1"1/4	DE8003	294	261	103	32	100	50	130	3420
40	1"1/2	DE8003	307	267	114	40	100	55	170	4120
50	2"	DE8003	327	279	134	50	100	70	280	5480
65	2"1/2	DE1004	358	298	147	65	120	86	510	8400

SEMPLICE EFFETTO (NC - NA)

DN	G	ATTUATORE	A	B	C	d	E	Ch.	Kv	PESO
mm.		tipo	mm.	mm.	mm.	mm.	mm.	mm.	m ³ /h	gr.
10	3/8"	SE5002	207	193	54	10	65	22	11	1160
15	1/2"	SE5002	213	195	69	15	65	27	20	1280
20	3/4"	SE6302	241	218	77	20	77	33	60	1800
25	1"	SE6302	250	223	89	25	77	40	100	2040
32	1"1/4	SE8003	294	261	103	32	100	50	130	3620
40	1"1/2	SE8003	307	267	114	40	100	55	170	4340
50	2"	SE1004	359	310	134	50	120	70	280	7320

Art. "F" - VALVOLA A SFERA IN OTTONE TIPO LEGGERO PN 16

DESCRIZIONE

Valvola a sfera con attuatore pneumatico rotativo

Corpo valvola: ottone

Sfera: ottone cromato a spessore

Guarnizione sfera: PTFE vergine.

TEMPERATURE AMMISSIBILI

Fluido d'esercizio : da -15°C a +100°C.

Temperatura massima per impieghi particolari (a valvola tutta aperta):

+100°C per olii combustibili, olii minerali, margarina.

+90°C per acqua di mare, acqua normale (acquedotto).

+60°C per tricloroetilene, butano, metano, propano, anidride carbonica.

+40°C per alcool da bruciare, benzina, gas illuminante, gas naturale, acqua calcarea, acqua gasata.

PRESSIONE DI COMANDO ATTUATORE

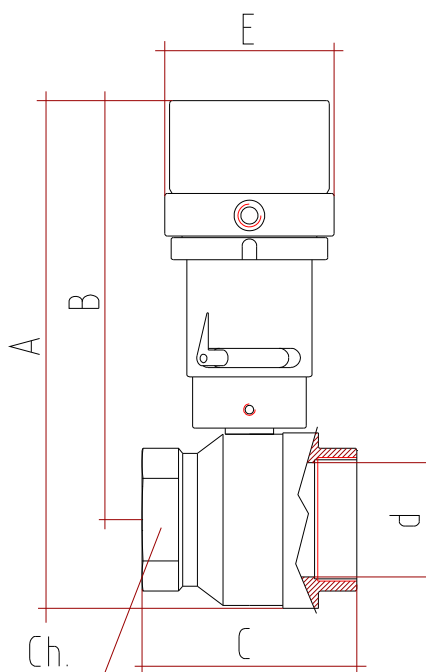
Da 3 a 8 bar.

Filettatura GAS ISO 228 femmina-femmina.

Alimentazione aria attuatore 1/8" GAS.

VERSIONI E MISURE

DE: 3" - 4"

TRATTAMENTO DI ANODIZZAZIONE SUI PARTICOLARI ESTERNI IN ALLUMINIO.

DIMENSIONI E PESO

DOPPIO EFFETTO

DN	G	ATTUATORE	A	B	C	d	E	Chiave	Kv	Peso
mm.		tipo	mm.	mm.	mm.	mm.	mm.	mm.	m ³ /h	gr.
80	3"	DE1004	349	291	150	72	120	96	770	7000
100	4"	DE1155	429	354	177	94	134	123	1200	11540

Art. "FHP" - VALVOLA A SFERA IN OTTONE PER ALTA PRESSIONE



DESCRIZIONE

Valvola a sfera con attuatore pneumatico rotativo.
Progettata per alte pressioni e ricavata in un solo pezzo, e' dotata di guarnizioni sfera avvolgenti che garantiscono elevata durata.

Corpo valvola: ottone nichelato

Sfera: ottone cromato a spessore

Guarnizione sfera: DELRIN 500 AF

TEMPERATURE AMMISSIBILI

Fluido d'esercizio : da -20°C a +80°C.

PRESSIONI DI COMANDO

Da 3 a 8 bar

Filettatura UNI ISO 7/1 Rp femmina-femmina.

Alimentazione aria attuatore 1/8" GAS.

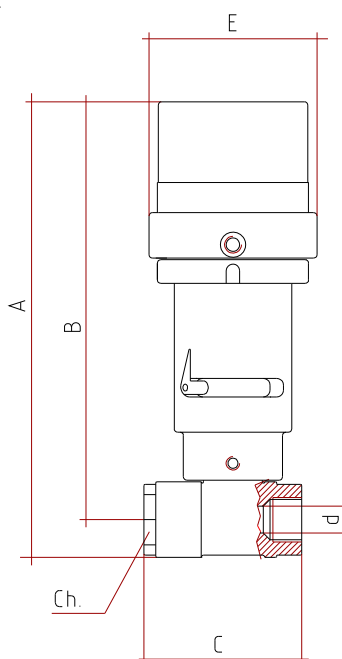
VERSIONI E MISURE

DE: 3/8" - 1/2" - 3/4" - 1"

TRATTAMENTO DI ANODIZZAZIONE SUI PARTICOLARI ESTERNI IN ALLUMINIO.

PRESSIONI NOMINALI "PN"

G	3/8"	1/2"	3/4"	1"
PN	210	210	210	210



DIMENSIONI E PESO

DOPPIO EFFETTO

DN	G	ATTUATORE	A	B	C	d	E	Ch.	Kv	PESO
mm.		tipo	mm.	mm.	mm.	mm.	mm.	mm.	m ³ /h	gr.
10	3/8"	DE5002	205	190	75	8	65	26	4.2	1300
15	1/2"	DE6302	225	207	85	12	77	32	9.4	1600
20	3/4"	DE8003	267	245	95	16	100	39	16.2	3100
25	1"	DE8003	275	249	105	20	100	48	27.7	3450

Art. "F2" - VALVOLA A SFERA IN OTTONE FLANGIATA

DESCRIZIONE

Valvola a sfera flangiata con attuatore pneumatico rotativo.

Corpo valvola: ottone OT58 nichelato

Sfera: ottone OT58 cromata a spessore

Guarnizione sfera: PTFE vergine

TEMPERATURE AMMISSIBILI

Fluido d'esercizio : da -15°C a +100°C

Temperatura massima per impieghi particolari (a valvola tutta aperta):

+100°C per olii combustibili, olii minerali, margarina.

+90°C per acqua di mare, acqua normale (acquedotto).

+60°C per tricloroetilene, butano, metano, propano, anidride carbonica.

+40°C per alcool da bruciare, benzina, gas illuminante, gas naturale, acqua calcarea, acqua gasata.

PRESSIONI DI COMANDO

Da 3 a 8 bar per le versioni doppio effetto.

Da 6 a 8 bar per le versioni a semplice effetto.

Attacchi a flangia UNI 2240/67 - UNI 2229/67 (superficie di tenuta a gradino PN 16).

Scartamento fra le flange secondo ISO 5752 (tabella n°6 serie media PN16).

Alimentazione aria attuatore 1/8" GAS.

Fra il corpo valvola e le flange occorre interporre una opportuna guarnizione non fornita con la valvola.

VERSIONI E MISURE

DE: DN 20 - 25 - 32 - 40 - 50 - 65

NC: DN 20 - 25 - 32 - 40 - 50

NA: DN 20 - 25 - 32 - 40 - 50

TRATTAMENTO DI ANODIZZAZIONE SUI PARTICOLARI ESTERNI IN ALLUMINIO.

PRESSIONI NOMINALI "PN"

DN	20	25	32	40	50	65
PN	16	16	16	16	16	16

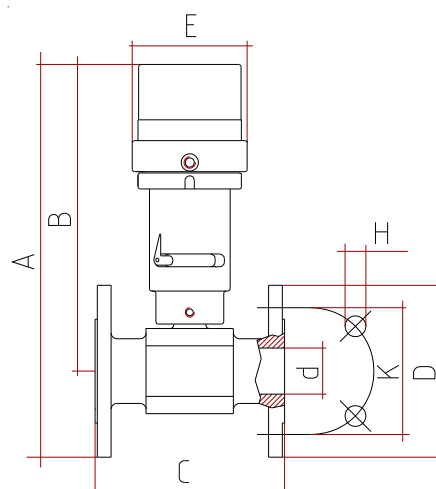
DIMENSIONI E PESO

DOPPIO EFFETTO

DN	ATTUATORE	A	B	C	d	E	D	K	H	Fori	Kv	Peso
mm.	tipo	mm.	mm.	mm.	mm.	mm.	mm.	mm.	mm.	n°	m3/h	gr.
20	DE6302	270	218	130	20	77	104	75	14	4	60	3750
25	DE8003	302	245	140	25	100	114	85	14	4	100	4800
32	DE8003	330	260	165	32	100	140	100	18	4	130	7750
40	DE8003	336	261	165	40	100	150	110	18	4	170	9750
50	DE8003	358	276	203	50	100	164	125	18	4	280	13450
65	DE1004	390	300	222	65	120	185	145	18	4	510	16150

SEMPLICE EFFETTO (NC - NA)

DN	ATTUATORE	A	B	C	d	E	D	K	H	Fori	Kv	Peso
mm.	tipo	mm.	mm.	mm.	mm.	mm.	mm.	mm.	mm.	n°	m3/h	gr.
20	SE6302	270	218	130	20	77	104	75	14	4	60	3900
25	SE8003	302	245	140	25	100	114	85	14	4	100	5000
32	SE8003	330	260	165	32	100	140	100	18	4	130	7950
40	SE8003	336	261	165	40	100	150	110	18	4	170	9950
50	SE1004	389	307	203	50	120	164	125	18	4	280	13650



Art. "HP" - VALVOLA A SFERA IN ACCIAIO AL CARBONIO PER ALTA PRESSIONE



DESCRIZIONE

Valvola a sfera con attuatore pneumatico rotativo.

Corpo valvola: acciaio al carbonio.

Sfera: acciaio al carbonio cromata a spessore.

Guarnizione sfera: standard in POLIAMMIDE

a richiesta in PTFE.

TEMPERATURE AMMISSIBILI

Fluido d'esercizio : fino a +100°C.

PRESSIONI DI COMANDO

Da 5 a 8 bar.

Filettatura GAS ISO 228 femmina-femmina.

Alimentazione aria attuatore 1/8" GAS.

VERSIONI E MISURE

DE: 1/8" - 1/4" - 3/8" - 1/2" - 3/4" - 1" - 1"1/4 - 1"1/2

TRATTAMENTO DI ANODIZZAZIONE SUI PARTICOLARI ESTERNI IN ALLUMINIO.

PRESSIONI NOMINALI "PN"

CON TENUTA IN POLIAMMIDE

G	1/8"	1/4"	3/8"	1/2"	3/4"	1"	1"1/4"	1"1/2"
PN	500	500	500	500	400	350	350	350

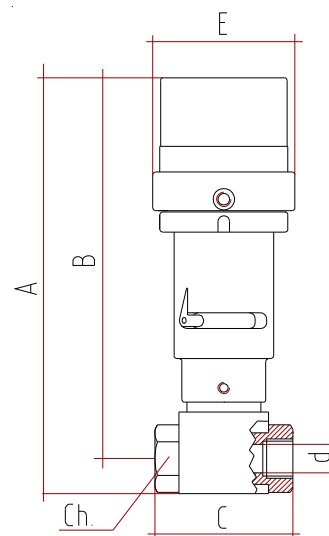
CON TENUTA IN PTFE

G	1/8"	1/4"	3/8"	1/2"	3/4"	1"	1"1/4"	1"1/2"
PN	100	100	100	100	100	100	100	100

DIMENSIONI E PESO

DOPPIO EFFETTO

DN	G	ATTUATORE	A	B	C	d	E	Ch.	Kv	PESO
mm.		tipo	mm.	mm.	mm.	mm.	mm.	mm.	m ³ /h	gr.
4	1/8"	DE5002	211	199	69	5	65	22	0.9	1150
7	1/4"	DE5002	211	199	69	6	65	22	2	1150
10	3/8"	DE6302	231	215	73	10	77	27	5.5	1550
15	1/2"	DE6302	232	214	85	13	77	30	10	1620
20	3/4"	DE8003	278	253	97	20	100	41	21	3450
25	1"	DE8003	281	254	113	24	100	46	30	4000
32	1"1/4"	DE8003	281	254	122	24	100	50	30	4050
40	1"1/2"	DE8003	281	254	125	24	100	55	30	4150



Art. "AL" - "AL1" - VALVOLA A SFERA IN ACCIAIO INOX AISI 304 - 316

DESCRIZIONE

Valvola a sfera con attuatore pneumatico rotativo.
 Corpo valvola e sfera in acciaio inox AISI 304 per art. AL
 Corpo valvola e sfera in acciaio inox AISI 316 per art. AL1
Il corpo valvola è ricavato da massello e lucidato

Guarnizione sfera: PTFE vergine

TEMPERATURE AMMISSIBILI

Fluido d'esercizio : da -15°C a +100°C.
 Temperatura massima per impieghi particolari (a valvola tutta aperta):
 +100°C per olii combustibili, olii minerali, margarina.
 +90°C per acqua di mare, acqua normale (acquedotto).
 +60°C per tricloroetilene, butano, metano, propano, anidride carbonica.
 +40°C per alcool da bruciare, benzina, gas illuminante, gas naturale, acqua calcarea, acqua gasata.

PRESSIONI DI COMANDO

Da 3 a 8 bar per le versioni a doppio effetto.
 Da 6 a 8 bar per le versioni a semplice effetto.
 Filettatura GAS ISO 228 femmina-femmina.
 A richiesta: filettatura NPT o DIN.
 Alimentazione aria attuatore 1/8" GAS.

VERSIONI E MISURE

DE: 3/8" - 1/2" - 3/4" - 1" - 1"1/4 - 1"1/2 - 2" - 2"1/2 - 3" - 4"
 NC: 3/8" - 1/2" - 3/4" - 1" - 1"1/4 - 1"1/2 - 2"
 NA: 3/8" - 1/2" - 3/4" - 1" - 1"1/4 - 1"1/2 - 2"

TRATTAMENTO DI ANODIZZAZIONE SUI PARTICOLARI ESTERNI IN ALLUMINIO.

PRESSIONI NOMINALI "PN"

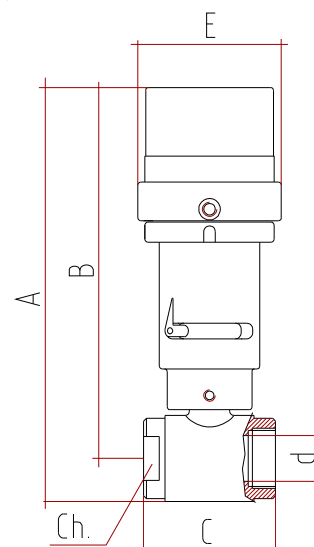
G	3/8"	1/2"	3/4"	1"	1"1/4	1"1/2	2"	2"1/2	3"	4"
PN	64	64	64	40	40	40	25	25	25	25

DIMENSIONI E PESO
DOPPIO EFFETTO

DN	G	ATTUATORE	A	B	C	d	E	Ch.	Kv	PESO
mm.		tipo	mm.	mm.	mm.	mm.	mm.	mm.	m3/h	gr.
10	3/8"	DE5002	210	195	52	10	65	26	11	1160
15	1/2"	DE5002	216	198	62	15	65	32	20	1260
20	3/4"	DE6302	236	215	72	20	77	38	60	1660
25	1"	DE6302	246	220	82	25	77	48	100	2020
32	1"1/4	DE8003	283	253	92	32	100	52	130	3300
40	1"1/2	DE8003	297	260	104	40	100	64	170	3980
50	2"	DE8003	317	273	116	50	100	80	280	5260
65	2"1/2	DE1004	344	288	128	65	119	100	510	8800
80	3"	DE1155	417	351	150	80	133	115	770	13200
100	4"	DE1155	447	365	178	100	133	125	1200	20200

SEMPLICE EFFETTO (NC - NA)

DN	G	ATTUATORE	A	B	C	d	E	Ch.	Kv	PESO
mm.		tipo	mm.	mm.	mm.	mm.	mm.	mm.	m3/h	gr.
10	3/8"	SE5002	210	195	52	10	65	26	11	1220
15	1/2"	SE5002	216	198	62	15	65	32	20	1340
20	3/4"	SE6302	236	215	72	20	77	38	60	1860
25	1"	SE6302	246	220	82	25	77	48	100	2200
32	1"1/4	SE8003	283	253	92	32	100	52	130	3440
40	1"1/2	SE8003	297	260	104	40	100	64	170	4180
50	2"	SE1004	349	305	116	50	119	80	280	7000



Art. "AL2/1" - VALVOLA A SFERA IN ACCIAIO INOX AISI 316 FLANGIATA



DESCRIZIONE

Valvola a sfera flangiata con attuatore pneumatico rotativo.

Corpo valvola, sfera e flange in acciaio inox AISI 316.

Il corpo valvola è ricavato da massello e lucidato.

Guarnizione sfera: PTFE vergine

TEMPERATURE AMMISSIBILI

Fluido d'esercizio : da -15°C a +100°C.

Temperatura massima per impieghi particolari (a valvola tutta aperta):

+100°C per olii combustibili, olii minerali, margarina.

+90°C per acqua di mare, acqua normale (acquedotto).

+60°C per tricloroetilene, butano, metano, propano, anidride carbonica.

+40°C per alcool da bruciare, benzina, gas illuminante, gas naturale, acqua calcarea, acqua gasata.

PRESSIONI DI COMANDO

Da 3 a 8 bar per le versioni a doppio effetto.

Da 6 a 8 bar per le versioni a semplice effetto.

Attacchi a flangia girevole secondo norma UNI 2223/67 PN 10-16.

Fra le flange occorre interporre una opportuna guarnizione non fornita con la valvola.

Alimentazione aria attuatore 1/8" GAS.

VERSIONI E MISURE

DE: DN 10 - 15 - 20 - 25 - 32 - 40 - 50 - 65 - 80

NC: DN 10 - 15 - 20 - 25 - 32 - 40 - 50

NA: DN 10 - 15 - 20 - 25 - 32 - 40 - 50

TRATTAMENTO DI ANODIZZAZIONE SUI PARTICOLARI ESTERNI IN ALLUMINIO.

PRESSIONI NOMINALI "PN"

DN	10	15	20	25	32	40	50	65	80
PN	40	40	40	40	40	25	25	16	16

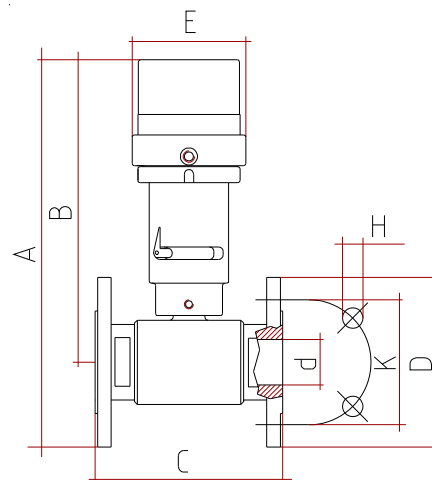
DIMENSIONI E PESO

DOPPIO EFFETTO

DN	ATTUATORE	A	B	C	d	E	D	K	H	Fori	Kv	Peso
mm.	tipo	mm.	mm.	mm.	mm.	mm.	mm.	mm.	mm.	n°	m ³ /h	gr.
10	DE5002	240	195	110	10	65	90	60	14	4	8	2350
15	DE5002	245	198	115	15	65	95	65	14	4	18	2550
20	DE6302	267	215	120	20	77	105	75	14	4	38	3500
25	DE6302	277	220	125	25	77	115	85	14	4	65	4350
32	DE8003	323	253	130	32	100	140	100	18	4	115	7100
40	DE8003	335	260	140	40	100	150	110	18	4	200	8450
50	DE8003	355	273	150	50	100	165	125	18	4	330	10750
65	DE1004	380	288	170	65	119	185	145	18	4	610	15850
80	DE1155	451	351	180	80	133	200	160	18	8	900	20400

SEMPLICE EFFETTO (NC - NA)

DN	ATTUATORE	A	B	C	d	E	D	K	H	Fori	Kv	Peso
mm.	tipo	mm.	mm.	mm.	mm.	mm.	mm.	mm.	mm.	n°	m ³ /h	gr.
10	SE5002	240	195	110	10	65	90	60	14	4	8	2450
15	SE5002	245	198	115	15	65	95	65	14	4	18	2650
20	SE6302	267	215	120	20	77	105	75	14	4	38	3650
25	SE6302	277	220	125	25	77	115	85	14	4	65	4500
32	SE8003	323	253	130	32	100	140	100	18	4	115	7300
40	SE8003	335	260	140	40	100	150	110	18	4	200	8650
50	SE1004	387	305	150	50	119	165	125	18	4	330	12600



Art. "R1" - VALVOLA A SFERA IN ACCIAIO INOX AISI 316 CON TIRANTI

DESCRIZIONE

Valvola a sfera con attuatore pneumatico rotativo.
 Corpo valvola: acciaio inox AISI 316 in tre pezzi uniti da tiranti.
 Sfera: acciaio inox AISI 316.
 Guarnizione sfera: PTFE vergine.

TEMPERATURE AMMISSIBILI

Fluido d'esercizio : da -15°C a +100°C
 Temperatura massima per impieghi particolari (a valvola tutta aperta):
 +100°C per olii combustibili, olii minerali, margarina.
 +90°C per acqua di mare, acqua normale (acquedotto).
 +60°C per tricloroetilene, butano, metano, propano, anidride carbonica.
 +40°C per alcool da bruciare, benzina, gas illuminante, gas naturale, acqua calcarea, acqua gasata.

PRESSIONI DI COMANDO

Da 3 a 8 bar per le versioni a doppio effetto.
 Da 6 a 8 bar per le versioni a semplice effetto.
 Filettatura GAS ISO 228 femmina-femmina.
 Alimentazione aria attuatore 1/8"GAS.

VERSIONI E MISURE

DE: 3/8" - 1/2" - 3/4" - 1" - 1"1/4 - 1"1/2 - 2"
 NC: 3/8" - 1/2" - 3/4" - 1" - 1"1/4 - 1"1/2 - 2"
 NA: 3/8" - 1/2" - 3/4" - 1" - 1"1/4 - 1"1/2 - 2"

TRATTAMENTO DI ANODIZZAZIONE SUI PARTICOLARI ESTERNI IN ALLUMINIO.

PRESSIONI NOMINALI "PN"

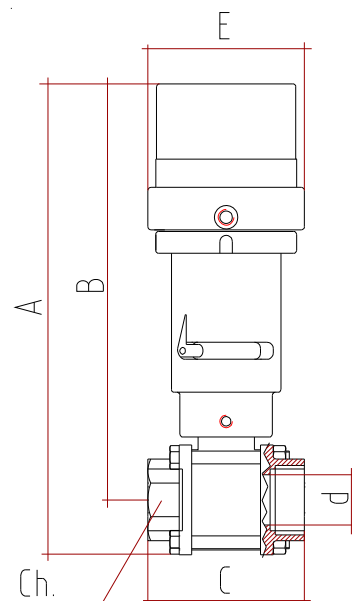
G	3/8"	1/2"	3/4"	1"	1"1/4	1"1/2	2"
PN	64	64	40	40	25	25	25

DIMENSIONI E PESO
DOPPIO EFFETTO

DN	G	ATTUATORE	A	B	C	d	E	Ch.	Kv	PESO
mm.		tipo	mm.	mm.	mm.	mm.	mm.	mm.	m3/h	gr.
10	3/8"	DE5002	216	196	70	10	65	24	11	1200
15	1/2"	DE5002	216	196	70	15	65	24	14	1200
20	3/4"	DE6302	236	213	80	20	77	30	25	1600
25	1"	DE6302	249	220	88	25	77	41	31	2160
32	1"1/4	DE8003	282	249	98	32	100	50	73	3600
40	1"1/2	DE8003	304	266	115	40	100	55	150	4700
50	2"	DE8003	313	268	135	50	100	68	200	6000

SEMPLICE EFFETTO (NC - NA)

DN	G	ATTUATORE	A	B	C	d	E	Ch.	Kv	PESO
mm.		tipo	mm.	mm.	mm.	mm.	mm.	mm.	m3/h	gr.
10	3/8"	SE5002	216	196	70	10	65	24	11	1350
15	1/2"	SE5002	216	196	70	15	65	24	14	1350
20	3/4"	SE6302	236	213	80	20	77	30	25	1800
25	1"	SE6302	249	220	88	25	77	41	31	2350
32	1"1/4	SE8003	282	249	98	32	100	50	73	3800
40	1"1/2	SE8003	304	266	115	40	100	55	150	4900
50	2"	SE1004	342	297	135	50	119	68	200	8050



Art. "HPX" - VALVOLA A SFERA IN ACCIAIO INOX AISI 316 PER ALTA PRESSIONE



DESCRIZIONE
 Valvola a sfera con attuatore pneumatico rotativo.
 Corpo valvola: acciaio inox AISI 316.
 Sfera: acciaio inox AISI 316.
 Guarnizione sfera: PTFE vergine con anima metallica.

TEMPERATURE AMMISSIBILI
 Fluido d'esercizio : da -15°C a +100°C.
 Temperatura massima per impieghi particolari (a valvola tutta aperta):
 +100°C per olii combustibili, olii minerali, margarina.
 +90°C per acqua di mare, acqua normale (acquedotto).
 +60°C per tricloroetilene, butano, metano, propano, anidride carbonica.
 +40°C per alcool da bruciare, benzina, gas illuminante, gas naturale, acqua calcarea, acqua gasata.

PRESSIONI DI COMANDO
 Da 4 a 8 bar.
 Filettatura GAS ISO 228 femmina-femmina.
 Alimentazione aria attuatore 1/8"GAS.

VERSIONI E MISURE
 DE: 1/4" - 3/8" - 1/2" - 3/4" - 1" - 1"1/4

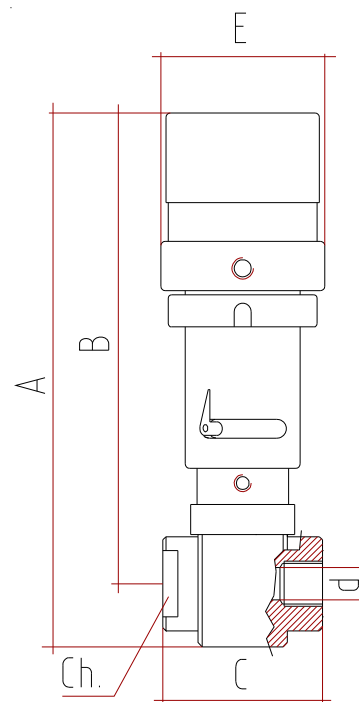
TRATTAMENTO DI ANODIZZAZIONE SUI PARTICOLARI ESTERNI IN ALLUMINIO.

PRESSIONI NOMINALI "PN"						
G	1/4"	3/8"	1/2"	3/4"	1"	1"1/4"
PN	250	250	250	250	250	160

DIMENSIONI E PESO

DOPPIO EFFETTO

DN	G	ATTUATORE	A	B	C	d	E	Ch	Kv	PESO
mm.		tipo	mm.	mm.	mm.	mm.	mm.	mm.	m ³ /h	gr.
8	1/4"	DE6302	244	219	50	8	77	30	2	1750
10	3/8"	DE6302	244	219	60	10	77	30	5,5	1800
15	1/2"	DE6302	253	223	75	15	77	38	10	2350
20	3/4"	DE6302	258	226	80	19	77	42	21	2550
25	1"	DE8003	290	253	90	25	100	50	30	4300
32	1"1/4"	DE8003	298	258	110	30	100	55	40	5300



Art. "G1" - VALVOLA A SFERA IN ACCIAIO INOX AISI 316 A CORPO PIATTO

DESCRIZIONE

Valvola a sfera con attuatore pneumatico rotativo.

Corpo valvola: acciaio inox AISI 316.

Sfera: acciaio inox AISI 316.

Guarnizione sfera: PTFE vergine.

A richiesta: PTFE caricato a vetro.

TEMPERATURE AMMISSIBILI

Fluido d'esercizio : da -15°C a +100°C.

Temperatura massima per impieghi particolari (a valvola tutta aperta):

+100°C per olii combustibili, olii minerali, margarina.

+90°C per acqua di mare, acqua normale (acquedotto).

+60°C per tricloroetilene, butano, metano, propano, anidride carbonica.

+40°C per alcool da bruciare, benzina, gas illuminante, gas naturale, acqua calcarea, acqua gasata.

PRESSIONI DI COMANDO

Da 3 a 8 bar per le versioni a doppio effetto.

Da 5 a 8 bar per le versioni a semplice effetto.

Accoppiamento a flange PN 10-16-25-40 - UNI 2223 - DIN 2501.

I fori di accoppiamento sono filettati ISO R/262.

Fra il corpo valvola e le flange occorre interporre una opportuna guarnizione non fornita con la valvola.

Alimentazione aria attuatore 1/8" GAS.

VERSIONI E MISURE

DE: DN 15 - 20 - 25 - 32 - 40 - 50

NC: DN 15 - 20 - 25 - 32 - 40 - 50

NA: DN 15 - 20 - 25 - 32 - 40 - 50

TRATTAMENTO DI ANODIZZAZIONE SUI PARTICOLARI ESTERNI IN ALLUMINIO.
PRESSIONI NOMINALI "PN"

DN	15	20	25	32	40	50
PN	40	40	40	40	40	16

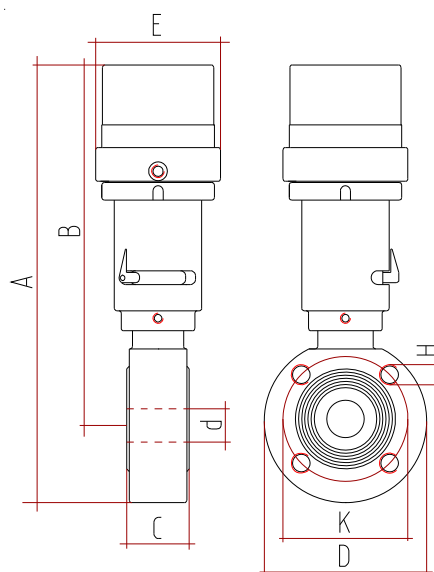
DIMENSIONI E PESO

DOPPIO EFFETTO

DN	ATTUATORE	A	B	C	d	E	D	K	H	Kv	PESO
mm.	tipo	mm.	mm.	mm.	mm.	mm.	mm.	mm.		m ³ /h	gr.
15	DE5002	265	220	35	15	65	90	65	4xM12	16	2200
20	DE6302	290	240	38	20	77	100	75	4xM12	30	3050
25	DE6302	300	247	42	23	77	105	85	4xM12	43	3500
32	DE8003	353	288	50	30	100	130	100	4xM16	90	6400
40	DE8003	361	291	60	38	100	140	110	4xM16	230	8000
50	DE8003	376	300	72	48	100	154	125	4xM16	265	10000

SEMPLICE EFFETTO (NC - NA)

DN	ATTUATORE	A	B	C	d	E	D	K	H	Kv	PESO
mm.	tipo	mm.	mm.	mm.	mm.	mm.	mm.	mm.		m ³ /h	gr.
15	SE5002	265	220	35	15	65	90	65	4xM12	16	2400
20	SE6302	290	240	38	20	77	100	75	4xM12	30	3200
25	SE6302	300	247	42	23	77	105	85	4xM12	43	3650
32	SE8003	353	288	50	30	100	130	100	4xM16	90	6600
40	SE1004	394	324	60	38	119	140	110	4xM16	230	9800
50	SE1004	409	332	72	48	119	154	125	4xM16	265	12050



Art. "F3L" - VALVOLA TRE VIE IN OTTONE CON SFERA FORATA A "L"



DESCRIZIONE

Valvola a sfera tre vie con attuatore pneumatico rotativo.

Corpo valvola: ottone OT58 nichelato.

Sfera : ottone OT58 cromato a spessore.

Guarnizione sfera: PTFE vergine.

Funzione 3/2 (3 vie e 2 posizioni).

TEMPERATURE AMMISSIBILI

Fluido d'esercizio: da -15°C a + 100°C

Temperatura massima per impieghi particolari (a valvola tutta aperta):

+100°C per olii combustibili, olii minerali, margarina.

+90°C per acqua di mare, acqua normale (acquedotto).

+60°C per tricloroetilene, butano, metano, propano, anidride carbonica.

+40°C per alcool da bruciare, benzina, gas illuminante, gas naturale, acqua calcarea, acqua gasata.

PRESSIONI DI COMANDO

Da 4 a 8 bar per le versioni a doppio effetto.

Da 6 a 8 bar per le versioni a semplice effetto.

Filettatura UNI ISO 7/1 Rp femmina-femmina.

Alimentazione aria attuatore 1/8" GAS.

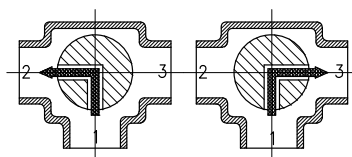
VERSIONI E MISURE

DE: 1/2" - 3/4" - 1" - 1"1/4 - 1"1/2 - 2"

SE: 1/2" - 3/4" - 1" - 1"1/4 - 1"1/2 - 2"

TRATTAMENTO DI ANODIZZAZIONE SUI PARTICOLARI ESTERNI IN ALLUMINIO.

SFERA FORATA A "L"



Deviazione
sinistra 1-2

Deviazione
destra 1-3

PRESSIONI NOMINALI "PN"

G	1/2"	3/4"	1"	1"1/4	1"1/2	2"
PN	40	40	25	16	16	16

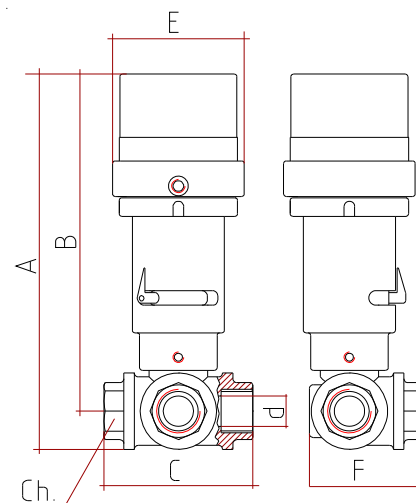
DIMENSIONI E PESO

DOPPIO EFFETTO

DN	G	ATTUATORE	A	B	C	d	E	F	Ch.	Kv	PESO
mm.		tipo	mm.	mm.	mm.	mm.	mm.	mm.	mm.	m3/h	gr.
15	1/2"	DE6302	225	206	80	13	77	60	27	4	1540
20	3/4"	DE6302	237	213	96	18	77	73	33	6	2040
25	1"	DE8003	271	242	113	23	100	87	40	10	3520
32	1"1/4	DE8003	287	254	130	29	100	99	50	20	4350
40	1"1/2	DE8003	298	260	147	35	100	113	57	38	5420
50	2"	DE1004	315	268	169	44	119	132	70	50	8780

SEMPLICE EFFETTO

DN	G	ATTUATORE	A	B	C	d	E	F	Ch.	Kv	PESO
mm.		tipo	mm.	mm.	mm.	mm.	mm.	mm.	mm.	m3/h	gr.
15	1/2"	SE6302	225	206	80	13	77	60	27	4	1780
20	3/4"	SE6302	237	213	96	18	77	73	33	6	2200
25	1"	SE8003	271	242	113	23	100	87	40	10	3740
32	1"1/4	SE8003	287	254	130	29	100	99	50	20	4560
40	1"1/2	SE1004	330	291	147	35	119	113	57	38	7260
50	2"	SE1004	349	302	169	44	119	132	70	50	11200



Art. "F3T" - VALVOLA TRE VIE IN OTTONE CON SFERA FORATA A "T"

DESCRIZIONE

Valvola a sfera tre vie con attuatore pneumatico rotativo.

Corpo valvola: ottone OT58 nichelato.

Sfera : ottone OT58 cromato a spessore.

Guarnizione sfera: PTFE vergine.

Funzione 3/2 (3 vie e 2 posizioni).

TEMPERATURE AMMISSIBILI

Fluido d'esercizio: da -15°C a + 100°C

Temperatura massima per impieghi particolari (a valvola tutta aperta):

+100°C per olii combustibili, olii minerali, margarina.

+90°C per acqua di mare, acqua normale (acquedotto).

+60°C per tricloroetilene, butano, metano, propano, anidride carbonica.

+40°C per alcool da bruciare, benzina, gas illuminante, gas naturale, acqua calcarea, acqua gasata.

PRESSIONI DI COMANDO

Da 4 a 8 bar per le versioni a doppio effetto.

Da 6 a 8 bar per le versioni a semplice effetto.

Filettatura UNI ISO 7/1 Rp femmina-femmina.

Alimentazione aria attuatore 1/8" GAS.

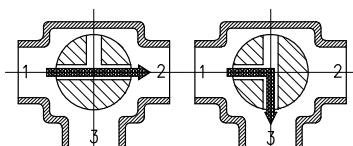
VERSIONI E MISURE

DE: 1/2" - 3/4" - 1" - 1"1/4 - 1"1/2 - 2"

SE: 1/2" - 3/4" - 1" - 1"1/4 - 1"1/2 - 2"

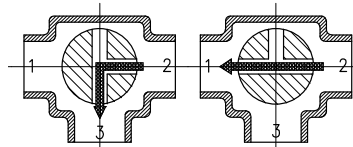
TRATTAMENTO DI ANODIZZAZIONE SUI PARTICOLARI ESTERNI IN ALLUMINIO.
NOTA:

Per le versioni DE indicare sull'ordine:

MONTAGGIO 1-2 oppure MONTAGGIO 2-1.
Se non specificato, verra' applicato il MONTAGGIO 1-2.
Nelle versioni SE, e' possibile ottenere solo il MONTAGGIO 1-2.
SFERA FORATA A "T"
MONTAGGIO 1-2


Passaggio diretto 1-2

Deviazione destra 1-3

MONTAGGIO 2-1


Deviazione sinistra 2-3

Passaggio diretto 2-1

PRESSIONI NOMINALI "PN"

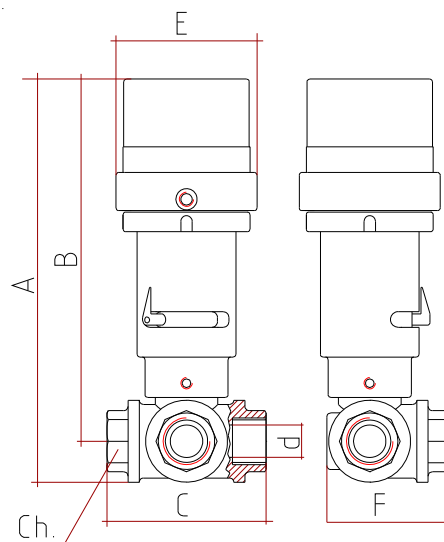
G	1/2"	3/4"	1"	1"1/4	1"1/2	2"
PN	40	40	25	16	16	16

DIMENSIONI E PESO
DOPPIO EFFETTO

DN	G	ATTUATORE	A	B	C	d	E	F	Ch.	Kv	PESO
mm.		tipo	mm.	mm.	mm.	mm.	mm.	mm.	mm.	m3/h	gr.
15	1/2"	DE6302	225	206	80	13	77	60	27	4	1540
20	3/4"	DE6302	237	213	96	18	77	73	33	6	2040
25	1"	DE8003	271	242	113	23	100	87	40	10	3520
32	1"1/4	DE8003	287	254	130	29	100	99	50	20	4350
40	1"1/2	DE8003	298	260	147	35	100	113	57	38	5420
50	2"	DE1004	315	268	169	44	119	132	70	50	8780

SEMPLICE EFFETTO

DN	G	ATTUATORE	A	B	C	d	E	F	Ch.	Kv	PESO
mm.		tipo	mm.	mm.	mm.	mm.	mm.	mm.	mm.	m3/h	gr.
15	1/2"	SE6302	225	206	80	13	77	60	27	4	1780
20	3/4"	SE6302	237	213	96	18	77	73	33	6	2200
25	1"	SE8003	271	242	113	23	100	87	40	10	3740
32	1"1/4	SE8003	287	254	130	29	100	99	50	20	4560
40	1"1/2	SE1004	330	291	147	35	119	113	57	38	7260
50	2"	SE1004	349	302	169	44	119	132	70	50	11200



Art. "F3D" - VALVOLA TRE VIE IN OTTONE DEVIATRICE



DESCRIZIONE

Valvola a sfera tre vie con attuatore pneumatico rotativo.
 Corpo valvola: ottone OT58 nichelato
 Sfera: ottone OT58 cromato a spessore
 Guarnizione sfera: PTFE vergine
 Funzione 3/2 (3 vie e 2 posizioni)

TEMPERATURE AMMISSIBILI

Fluido d'esercizio: da -15°C a + 100°C.
 Temperatura massima per impieghi particolari (a valvola tutta aperta):
 +100°C per olii combustibili, olii minerali, margarina.
 +90°C per acqua di mare, acqua normale (acquedotto).
 +60°C per tricloroetilene, butano, metano, propano, anidride carbonica.
 +40°C per alcool da bruciare, benzina, gas illuminante, gas naturale, acqua calcarea, acqua gasata.

PRESSIONI DI COMANDO

Da 3 a 8 bar per le versioni doppio effetto.
 Da 5 a 8 bar per le versioni semplice effetto.
 Filettatura UNI ISO 7/1 Rp femmina-femmina.
 Alimentazione aria attuatore 1/8" GAS.

VERSIONI E MISURE

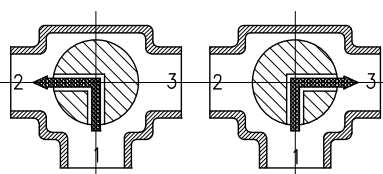
DE: 1/2" - 3/4" - 1" - 1"1/4 - 1"1/2 - 2"
 SE: 1/2" - 3/4" - 1" - 1"1/4 - 1"1/2 - 2"

TRATTAMENTO DI ANODIZZAZIONE SUI PARTICOLARI ESTERNI IN ALLUMINIO.

NOTA:

La valvola tre vie deviatrice, consente esclusivamente di deviare il flusso a destra o a sinistra; il fluido pertanto deve obbligatoriamente entrare dal manicotto centrale. Diversamente si possono verificare perdite o danneggiamenti alla valvola.

SFERA FORATA A "L"



Deviazione sinistra 1-2

Deviazione destra 1-3

ENTRATA FLUIDO

PRESSIONI NOMINALI "PN"

G	1/2"	3/4"	1"	1"1/4	1"1/2	2"
PN	10	10	10	10	10	10

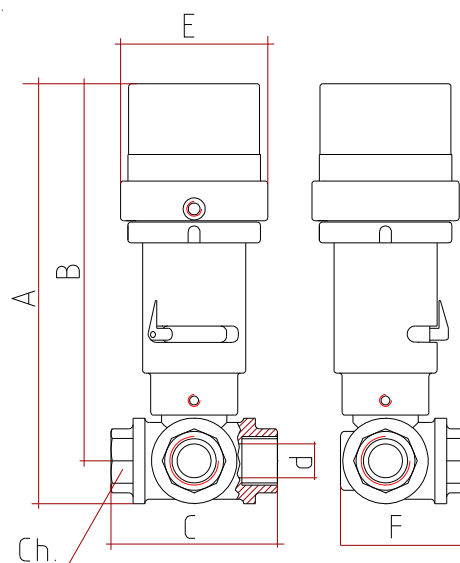
DIMENSIONI E PESO

DOPPIO EFFETTO

DN	G	ATTUATORE	A	B	C	d	E	F	Ch.	Kv	PESO
mm.		tipo	mm.	mm.	mm.	mm.	mm.	mm.	mm.	m3/h	gr.
15	1/2"	DE5002	215	197	69	15	65	51	27	4	1150
20	3/4"	DE6302	242	220	77	20	77	61	33	6	1300
25	1"	DE6302	249	229	89	25	77	73	40	10	1900
32	1"1/4	DE8003	294	261	102	32	100	87	50	20	3500
40	1"1/2	DE8003	307	267	114	40	100	100	55	38	4200
50	2"	DE1004	325	277	134	50	119	122	70	50	7160

SEMPLICE EFFETTO

DN	G	ATTUATORE	A	B	C	d	E	F	Ch.	Kv	PESO
mm.		tipo	mm.	mm.	mm.	mm.	mm.	mm.	mm.	m3/h	gr.
15	1/2"	SE5002	215	197	69	15	65	51	27	4	1320
20	3/4"	SE6302	242	220	77	20	77	61	33	6	1500
25	1"	SE6302	249	229	89	25	77	73	40	10	2100
32	1"1/4	SE8003	294	261	102	32	100	87	50	20	3750
40	1"1/2	SE8003	307	267	114	40	100	100	55	38	4450
50	2"	SE1004	359	311	134	50	119	122	70	50	8200



Art. "HP3" - VALVOLA TRE VIE IN ACC. CARBONIO DEVIATRICE PER ALTA PRESSIONE



DESCRIZIONE

Valvola a sfera tre vie con attuatore pneumatico rotativo.

Corpo valvola: acciaio al carbonio.

Sfera: acciaio al carbonio cromata a spessore.

Guarnizione sfera: standard in DELRIN
a richiesta in PTFE.

Funzione 3/2 (3 vie e 2 posizioni).

TEMPERATURE AMMISSIBILI

Fluido d'esercizio : fino a + 100°C.

PRESSIONI DI COMANDO

Da 5 a 8 bar.

Filettatura GAS ISO 228 femmina-femmina.

Alimentazione aria attuatore 1/8"GAS.

VERSIONI E MISURE

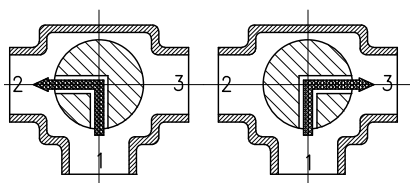
DE: 1/8" - 1/4" - 3/8" - 1/2" - 3/4" - 1" -

TRATTAMENTO DI ANODIZZAZIONE SUI PARTICOLARI ESTERNI IN ALLUMINIO.

NOTA:

La valvola tre vie deviatrice, consente esclusivamente di deviare il flusso a destra o a sinistra; il flusso pertanto deve obbligatoriamente entrare dal manicotto centrale. Diversamente si possono verificare perdite o danneggiamenti alla valvola.

SFERA FORATA A "L"



Deviazione sinistra 1-2

Deviazione destra 1-3

ENTRATA FLUIDO

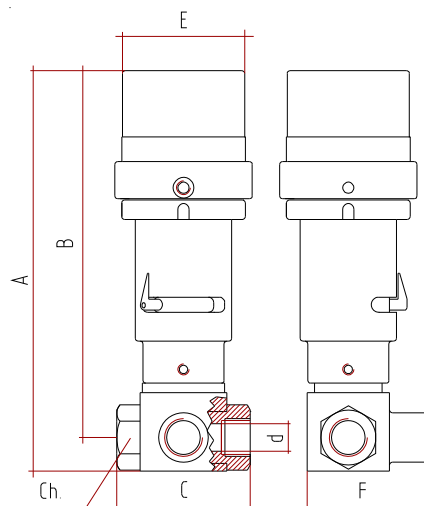
PRESSIONI NOMINALI "PN"

CON TENUTA IN DELRIN						
G	1/8"	1/4"	3/8"	1/2"	3/4"	1"
PN	400	400	400	350	350	350
CON TENUTA IN PTFE						
G	1/8"	1/4"	3/8"	1/2"	3/4"	1"
PN	100	100	100	100	100	100

DIMENSIONI E PESI

DOPPIO EFFETTO

DN	G	ATTUATORE	A	B	C	d	E	F	Ch.	Kv	PESO
mm.		tipo	mm.	mm.	mm.	mm.	mm.	mm.	mm.	m ³ /h	gr.
4	1/8"	DE5002	211	199	69	5	65	45	22	0.5	1220
7	1/4"	DE5002	211	199	69	6	65	45	22	1	1220
10	3/8"	DE6302	231	215	73	10	77	51	27	2	1500
15	1/2"	DE6302	232	215	85	13	77	54	30	4	1650
20	3/4"	DE8003	277	253	97	20	100	76	41	6	3400
25	1"	DE8003	281	254	113	24	100	90	46	10	4000



Art. "AL3L/1" - VALVOLA TRE VIE IN ACCIAIO INOX 316 CON SFERA FORATA A "L"



DESCRIZIONE

Valvola a sfera tre vie con attuatore pneumatico rotativo.

Corpo valvola e sfera in acciaio inox **AISI 316**.

Il corpo valvola è ricavato da massello e lucidato.

Guarnizione sfera: PTFE vergine.

Funzione 3/2 (3 vie e 2 posizioni).

TEMPERATURE AMMISSIBILI

Fluido d'esercizio : da -15°C a +100°C.

Temperatura massima per impieghi particolari (a valvola tutta aperta):

+100°C per olii combustibili, olii minerali, margarina.

+90°C per acqua di mare, acqua normale (acquedotto).

+60°C per tricloroetilene, butano, metano, propano, anidride carbonica.

+40°C per alcool da bruciare, benzina, gas illuminante, gas naturale, acqua calcarea, acqua gasata.

PRESSIONI DI COMANDO

Da 3 a 8 bar per le versioni a doppio effetto.

Da 6 a 8 bar per le versioni a semplice effetto.

Filettatura GAS ISO 228 femmina-femmina.

Alimentazione aria attuatore 1/8" GAS.

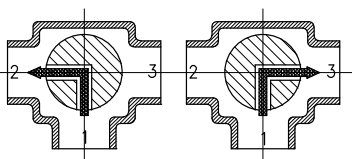
VERSIONI E MISURE

DE: 3/8" - 1/2" - 3/4" - 1" - 1"1/4 - 1"1/2 - 2"

SE: 3/8" - 1/2" - 3/4" - 1" - 1"1/4 - 1"1/2 - 2"

TRATTAMENTO DI ANODIZZAZIONE SUI PARTICOLARI ESTERNI IN ALLUMINIO.

SFERA FORATA A "L"



Deviazione sinistra 1-2

Deviazione destra 1-3

PRESSIONI NOMINALI "PN"

G	3/8"	1/2"	3/4"	1"	1"1/4	1"1/2	2"
PN	40	40	40	40	40	40	25

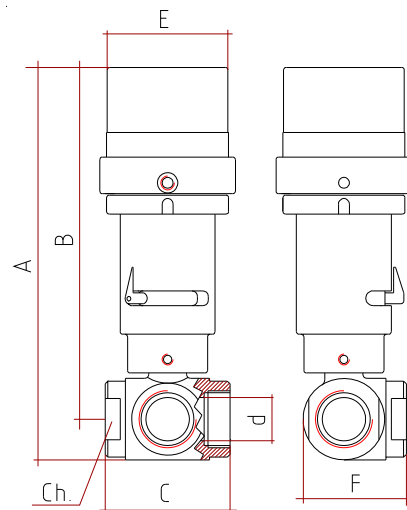
DIMENSIONI E PESO

DOPIO EFFETTO

DN	G	ATTUATORE	A	B	C	d	E	F	Ch.	Kv	PESO
mm.		tipo	mm.	mm.	mm.	mm.	mm.	mm.	mm.	m3/h	gr.
10	3/8"	DE6302	237	214	72	10	77	59	36	2	2050
15	1/2"	DE6302	243	217	82	15	77	67	38	4	2350
20	3/4"	DE8003	281	251	92	20	100	76	47	6	4000
25	1"	DE8003	291	256	102	25	100	86	52	10	4450
32	1"1/4	DE8003	316	273	118	32	100	102	64	20	6300
40	1"1/2	DE8003	332	281	134	40	100	117	80	38	8600
50	2"	DE1004	342	286	144	50	119	127	85	50	11600

SEMPLICE EFFETTO

DN	G	ATTUATORE	A	B	C	d	E	F	Ch.	Kv	PESO
mm.		tipo	mm.	mm.	mm.	mm.	mm.	mm.	mm.	m3/h	gr.
10	3/8"	SE6302	237	214	72	10	77	59	36	2	2200
15	1/2"	SE6302	243	217	82	15	77	67	38	4	2500
20	3/4"	SE8003	281	251	92	20	100	76	47	6	4200
25	1"	SE8003	291	256	102	25	100	86	52	10	4650
32	1"1/4	SE1004	347	305	118	32	119	102	64	20	8400
40	1"1/2	SE1004	363	312	134	40	119	117	80	38	10650
50	2"	SE1004	377	322	144	50	119	127	85	50	11900



SUSCETTIBILE DI MODIFICHE SENZA PREAVVISO

Vi preghiamo di fare riferimento anche al paragrafo delle AVVERTENZE, che è parte integrante del nostro Catalogo.

Art. "AL3T/1" - VALVOLA TRE VIE IN ACCIAIO INOX 316 CON SFERA FORATA A "T"

DESCRIZIONE

Valvola a sfera tre vie con attuatore pneumatico rotativo.
 Corpo valvola e sfera in acciaio inox AISI 316.

Il corpo valvola è ricavato da massello e lucidato.

Guarnizione sfera: PTFE vergine.

Funzione 3/2 (3 vie e 2 posizioni).

TEMPERATURE AMMISSIBILI

Fluido d'esercizio : da -15°C a +100°C.

Temperatura massima per impieghi particolari (a valvola tutta aperta):

+100°C per olii combustibili, olii minerali, margarina.

+90°C per acqua di mare, acqua normale (acquedotto).

+60°C per tricloroetilene, butano, metano, propano, anidride carbonica.

+40°C per alcool da bruciare, benzina, gas illuminante, gas naturale, acqua calcarea, acqua gasata.

PRESSIONI DI COMANDO

Da 3 a 8 bar per le versioni a doppio effetto.

Da 6 a 8 bar per le versioni a semplice effetto.

Filettatura GAS ISO 228 femmina-femmina.

Alimentazione aria attuatore 1/8" GAS.

VERSIONI E MISURE

DE: 3/8" - 1/2" - 3/4" - 1" - 1"1/4 - 1"1/2 - 2"

SE: 3/8" - 1/2" - 3/4" - 1" - 1"1/4 - 1"1/2 - 2"

TRATTAMENTO DI ANODIZZAZIONE SUI PARTICOLARI ESTERNI IN ALLUMINIO.

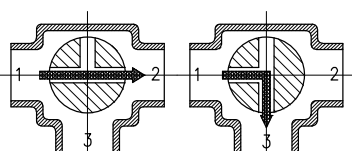
NOTA:

Per le versioni DE indicare sull'ordine:

MONTAGGIO 1-2 oppure MONTAGGIO 2-1.

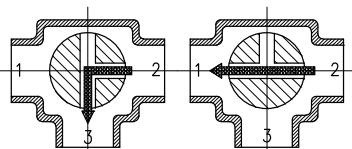
Se non specificato, verra' applicato il MONTAGGIO 1-2.

Nelle versioni SE, è possibile ottenere solo il MONTAGGIO 1-2.

SFERA FORATA A "T"
MONTAGGIO 1-2


Passaggio diretto 1-2

Deviazione destra 1-3

MONTAGGIO 2-1


Deviazione sinistra 2-3

Passaggio diretto 2-1

PRESSIONI NOMINALI "PN"

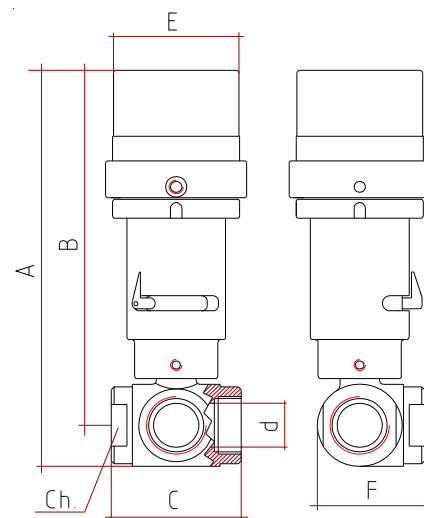
G	3/8"	1/2"	3/4"	1"	1"1/4	1"1/2	2"
PN	40	40	40	40	40	40	25

DOPPIO EFFETTO

DN	G	ATTUATORE	A	B	C	d	E	F	Ch.	Kv	PESO
mm.		tipo	mm.	mm.	mm.	mm.	mm.	mm.	mm.	m3/h	gr.
10	3/8"	DE6302	237	214	72	10	77	59	36	2	2050
15	1/2"	DE6302	243	217	82	15	77	67	38	4	2350
20	3/4"	DE8003	281	251	92	20	100	76	47	6	4000
25	1"	DE8003	291	256	102	25	100	86	52	10	4450
32	1"1/4	DE8003	316	273	118	32	100	102	64	20	6300
40	1"1/2	DE8003	332	281	134	40	100	117	80	38	8600
50	2"	DE1004	342	286	144	50	119	127	85	50	11600

SEMPLICE EFFETTO

DN	G	ATTUATORE	A	B	C	d	E	F	Ch.	Kv	PESO
mm.		tipo	mm.	mm.	mm.	mm.	mm.	mm.	mm.	m3/h	gr.
10	3/8"	SE6302	237	214	72	10	77	59	36	2	2200
15	1/2"	SE6302	243	217	82	15	77	67	38	4	2500
20	3/4"	SE8003	281	251	92	20	100	76	47	6	4200
25	1"	SE8003	291	256	102	25	100	86	52	10	4650
32	1"1/4	SE1004	347	305	118	32	119	102	64	20	8400
40	1"1/2	SE1004	363	312	134	40	119	117	80	38	10650
50	2"	SE1004	377	322	144	50	119	127	85	50	11900

DIMENSIONI E PESO


Art. "AL3D" - VALVOLA TRE VIE IN ACCIAIO INOX 316 DEVIATRICE



DESCRIZIONE

Valvola a sfera tre vie con attuttore pneumatico rotativo.
Corpo valvola: acciaio inox AISI 316.

Il corpo valvola è ricavato da massello e lucidato.

Sfera: acciaio inox AISI 316.

Guarnizione sfera: PTFE vergine.

Funzione 3/2 (3 vie e 2 posizioni).

TEMPERATURE AMMISSIBILI

Fluido d'esercizio : da -15°C a +100°C.

Temperatura massima per impieghi particolari (a valvola tutta aperta):

+100°C per olii combustibili, olii minerali, margarina.

+90°C per acqua di mare, acqua normale (acquedotto).

+60°C per tricloroetilene, butano, metano, propano, anidride carbonica.

+40°C per alcool da bruciare, benzina, gas illuminante, gas naturale, acqua calcarea, acqua gasata.

PRESSIONI DI COMANDO

Da 4 a 8 bar per le versioni a doppio effetto.

Da 6 a 8 bar per le versioni a semplice effetto.

Filettatura GAS ISO 228 femmina-femmina.

Alimentazione aria attuttore 1/8"GAS.

VERSIONI E MISURE

DE: 3/8" - 1/2" - 3/4" - 1" - 1"1/4 - 1"1/2 - 2" - 2"1/2 - 3" - 4"

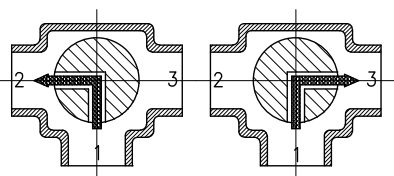
SE: 3/8" - 1/2" - 3/4" - 1" - 1"1/4 - 1"1/2 - 2"

TRATTAMENTO DI ANODIZZAZIONE SUI PARTICOLARI ESTERNI IN ALLUMINIO.

NOTA:

La valvola tre vie deviatrice, consente esclusivamente di deviare il flusso a destra o a sinistra; il flusso pertanto deve obbligatoriamente entrare dal manicotto centrale. Diversamente si possono verificare perdite o danneggiamenti alla valvola.

SFERA FORATA A "L"



Deviazione sinistra 1-2

Deviazione destra 1-3

ENTRATA FLUIDO

PRESSIONI NOMINALI "PN"

G	3/8"	1/2"	3/4"	1"	1"1/4	1"1/2	2"	2"1/2	3"	4"
PN	40	40	40	40	25	25	25	25	16	16

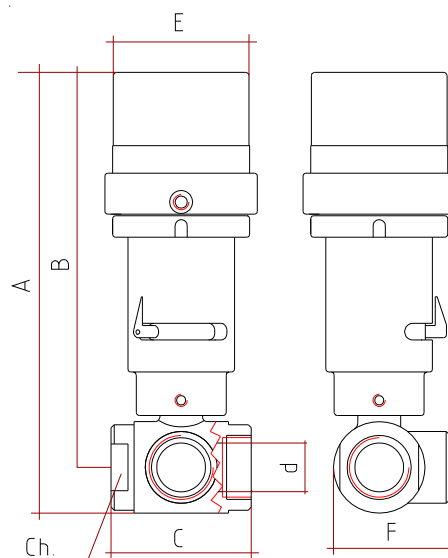
DOPPIO EFFETTO

DN	G	ATTUATORE	A	B	C	d	E	F	Ch.	Kv	PESO
mm.		tipo	mm.	mm.	mm.	mm.	mm.	mm.	mm.	m3/h	gr.
10	3/8"	DE6302	237	214	72	10	77	59	36	2	1700
15	1/2"	DE6302	243	217	82	15	77	67	38	4	2000
20	3/4"	DE8003	281	251	92	20	100	76	47	6	3500
25	1"	DE8003	291	256	102	25	100	86	52	10	3700
32	1"1/4	DE8003	316	273	118	32	100	102	64	20	5200
40	1"1/2	DE8003	332	281	134	40	100	117	80	38	7050
50	2"	DE1004	342	286	144	50	119	127	85	50	9600
65	2"1/2	DE1004	354	293	160	65	119	141	94	80	12350
80	3"	DE1155	451	375	190	80	133	171	100	120	21200
100	4"	DE1155	493	405	240	100	133	211	120	170	31950

SEMPLICE EFFETTO

DN	G	ATTUATORE	A	B	C	d	E	F	Ch.	Kv	PESO
mm.		tipo	mm.	mm.	mm.	mm.	mm.	mm.	mm.	m3/h	gr.
10	3/8"	SE6302	237	214	72	10	77	59	36	2	1850
15	1/2"	SE6302	243	217	82	15	77	67	38	4	2050
20	3/4"	SE8003	281	251	92	20	100	76	47	6	3650
25	1"	SE8003	291	256	102	25	100	86	52	10	3900
32	1"1/4	SE1004	347	305	118	32	119	102	64	20	7200
40	1"1/2	SE1004	363	312	134	40	119	117	80	38	9100
50	2"	SE1004	377	322	144	50	119	127	85	50	10100

DIMENSIONI E PESO



Art. "F4G" - "F4A" - VALVOLA A FARFALLA IN GHISA CON DISCO GHISA O ACC. INOX

DESCRIZIONE

Valvola a farfalla con attuatore pneumatico rotativo.

"F4G": Corpo valvola: ghisa sferoidale GS.400/12 UNI 4544.

Disco nichelato: ghisa sferoidale GS.400/12 UNI 4544.

Stelo: acciaio inox aisi 303.

"F4A": Corpo valvola: ghisa sferoidale GS.400/12 UNI 4544.

Disco: acciaio inox aisi 316.

Stelo: acciaio inox aisi 303.

Guarnizioni di tenuta: a scelta in NBR, EPDM, FPM.

ATTACCHI

Montaggio fra flange UNI PN 10-16 e ANSI 125-150.

TEMPERATURE AMMISSIBILI

Con guarnizione in NBR: da -20°C a +100°C

Con guarnizione in EPDM: da -35°C a +130°C

Con guarnizione in FPM: da -10°C a +160°C

PRESSIONI DI COMANDO

Da 5 a 8 bar.

Alimentazione aria attuatore 1/8" GAS.

VERSIONI E MISURE
"F4G" DE: DN - 65 - 80 - 100 - 125 - 150 - 200

"F4A" DE: DN - 40 - 50 - 65 - 80 - 100 - 125 - 150 - 200

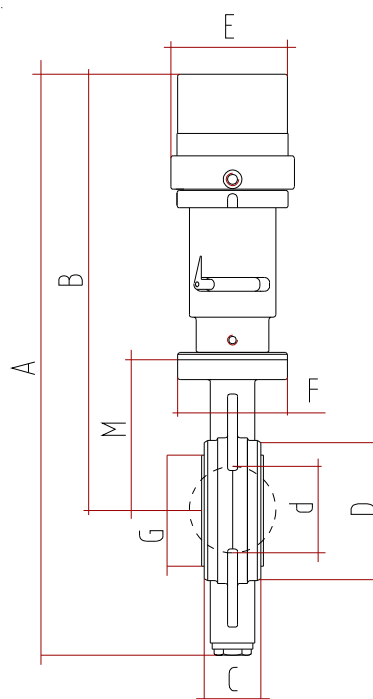
TRATTAMENTO DI ANODIZZAZIONE SUI PARTICOLARI ESTERNI IN ALLUMINIO.
**EVITARE L'INTERCETTAZIONE
DI MATERIALI TAGLIANTI**
PRESSIONI NOMINALI "PN"

DN	40	50	65	80	100	125	150	200
PN	16	16	16	16	16	16	16	16

DIMENSIONI E PESO

DOPPIO EFFETTO

DN	ATTUATORE	A	B	C	D	d	E	F	G	M	Kv	PESO
mm.	tipo	mm.	mm.	mm.	mm.	mm.	mm.	mm.	mm.	mm.	m ³ /h	gr.
40	DE8003	410	318	34	90	46	100	90	65	98	13.5	4600
50	DE8003	427	329	44	100	56	100	90	79	110	22	4980
65	DE8003	452	342	47	122	70	100	90	91	122	49	5400
80	DE8003	471	351	46	140	83	100	90	107	131	78	6340
100	DE8003	507	374	52	162	105	100	90	133	154	300	7060
125	DE1004	543	393	57	202	128	119	90	160	178	635	10900
150	DE1004	575	409	57	224	153	119	90	190	194	841	12400
200	DE1004	633	440	60	274	198	119	90	240	225	1190	14000



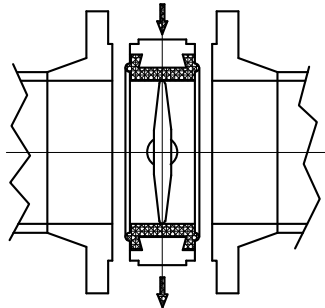
Art. "F4G" - "F4A"

MONTAGGIO VALVOLE A FARFALLA

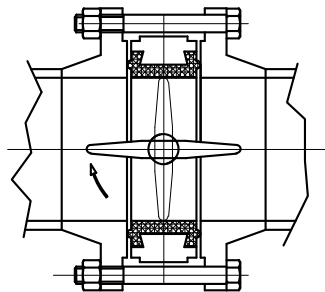
Le valvole a farfalla della serie "F4" sono costruite per l'installazione fra flange UNI, DIN, ASA e si inseriscono direttamente fra queste, senza interporre guarnizioni di alcun genere.

Possono essere montate nella tubazione in qualsiasi posizione, preferibilmente non in prossimità di curve o derivazioni soprattutto a monte per non alterare il regime idraulico del flusso.

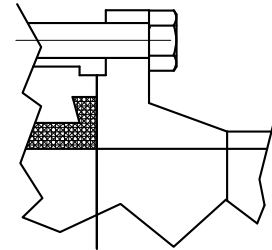
Le flange devono essere perfettamente parallele e con superfici ben lavorate.



Lasciare tra le flange una distanza tale da permettere con facilità l'inserimento e l'estrazione della valvola.



Prima di serrare le flange aprire completamente la valvola.

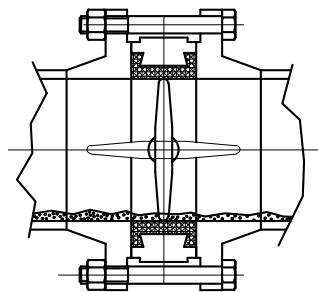


Stringere i tiranti finchè le flange non sono a contatto con il corpo valvola.

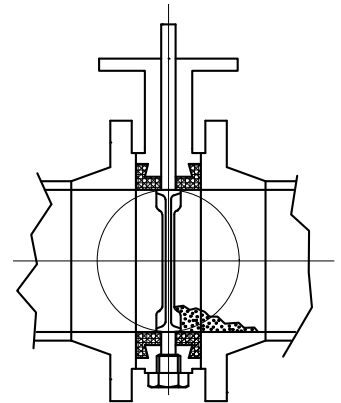
ATTENZIONE: con la valvola inserita tra le flange saldare i tubi solo a punti. Prima di terminare le saldature togliere la valvola per evitare che il calore deformi la guarnizione.

In presenza di fluidi fangosi è consigliabile montare la valvola con l'asse di rotazione orizzontale per permettere ai sedimenti di defluire liberamente al momento dell'apertura.

CORRETTO

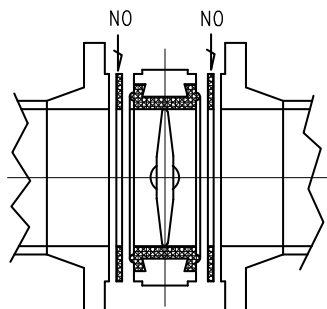


SBAGLIATO

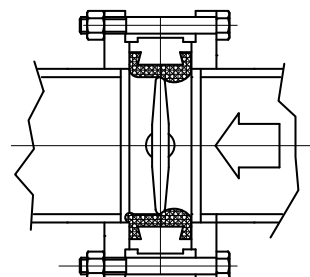


ERRORI DA EVITARE

Non inserire altre guarnizioni tra flangia e valvola.



Non usare flange del tipo a saldare in testa per evitare che ad alta pressione la guarnizione subisca eccessive deformazioni.



Art. "AL4" - VALVOLA A FARFALLA IN ACCIAIO INOX

PRESSIONI NOMINALI "PN"

B.S.P.	1"	1"1/4	1"1/2	2"	2"1/2	3"	4"
PN	6	6	6	6	6	6	6

DESCRIZIONE

Valvola a farfalla con attuatore pneumatico rotativo.
 Corpo valvola: acciaio inox AISI 304
 Disco: acciaio inox AISI 304
 Guarnizione di tenuta: gomma silicone

TEMPERATURE AMMISSIBILI

Fluido d'esercizio: da 0°C a +150°C in funzione del fluido intercettato.

PRESSIONI DI COMANDO

Da 5 a 8 bar per le versioni a doppio effetto.
 Da 6 a 8 bar per le versioni a semplice effetto.

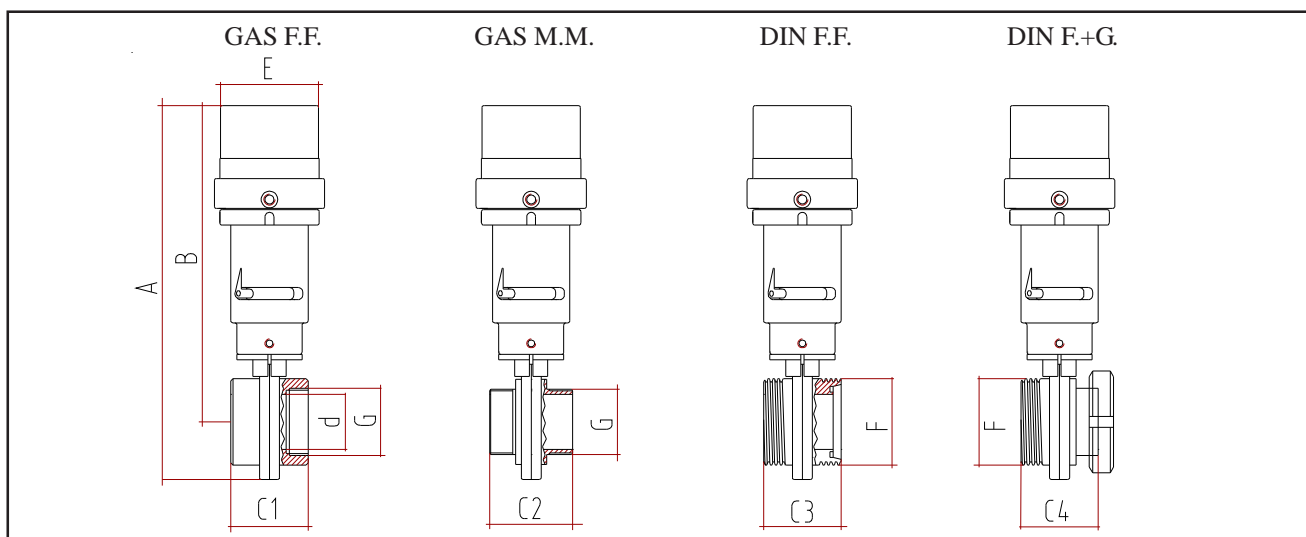
ATTACCHI

Sono disponibili diversi tipi di attacco:
 Filettatura GAS ISO 228 femmina-femmina.
 Filettatura GAS ISO 228 maschio-maschio.
 Filettatura DIN 11851 femmina-femmina.
 Filettatura DIN 11851 femmina + ghiera di bloccaggio.
 Alimentazione aria attuatore 1/8" GAS.

VERSIONI E MISURE

DE: 1" - 1"1/4 - 1"1/2 - 2" - 2"1/2 - 3" - 4"
 NC: 1" - 1"1/4 - 1"1/2 - 2" - 2"1/2 - 3"
 NA: 1" - 1"1/4 - 1"1/2 - 2" - 2"1/2 - 3"

TRATTAMENTO DI ANODIZZAZIONE SUI PARTICOLARI ESTERNI IN ALLUMINIO.


DIMENSIONI E PESO **DOPPIO EFFETTO - SEMPLICE EFFETTO**

DN	G	F	Attuatore	A	B	C1	C2	C3	C4	d	E	Kv	PESO
mm.			tipo	mm.	mm.	mm.	mm.	mm.	mm.	mm.	mm.	m3/h	gr.
25	1"	52 x 1/6"	DE6302 - SE6302	270	230	65	67	65	72.5	25	77	3	1800
32	1"1/4	58 x 1/6"	DE6302 - SE6302	275	232	65	67	65	72.5	32	77	8	2000
40	1"1/2	65 x 1/6"	DE6302 - SE6302	283	236	70	70	70	75	38	77	13.5	2400
50	2"	78 x 1/6"	DE8003 - SE8003	327	274	70	73	70	78	50	100	22	3800
65	2"1/2	95 x 1/6"	DE8003 - SE8003	343	285	70	75	76	81	66	100	49	4420
80	3"	110 x 1/4"	DE8003 - SE8003	363	293	80	80	88	95	80	100	78	5460
100	4"	130 x 1/4"	DE8003	393	308	90	90	90	97.5	100	100	300	6000

Art. "VF" - VALVOLA A FARFALLA IN ALLUMINIO



DESCRIZIONE

Valvola a farfalla con attuatore pneumatico rotativo, idonea per intercettazione di granulati, polveri, cereali, per ridurre il passaggio di fumi e di aria calda.

NON è idonea per intercettazione di liquidi, in quanto è sprovvista di guarnizione di tenuta.

Corpo valvola: alluminio.

Disco: alluminio.

Perni del disco: acciaio.

O-Ring perni: NBR

PRESSIONI DI COMANDO

Da 3 a 8 bar per le versioni a doppio effetto

Da 5 a 8 bar per le versioni a semplice effetto

ATTACCHI

Attacchi a flangia. Fra il corpo valvola e le flange occorre interporre una opportuna guarnizione non fornita con la valvola.

Le flange NON sono conformi ad alcuna norma.

Alimentazione aria attuatore 1/8" GAS.

VERSIONI E MISURE

DE: DN 80 - 100 - 150 - 200 - 250

NC: DN 80 - 100 - 150 - 200 - 250

NA: DN 80 - 100 - 150 - 200 - 250

TRATTAMENTO DI ANODIZZAZIONE SUI PARTICOLARI ESTERNI IN ALLUMINIO.

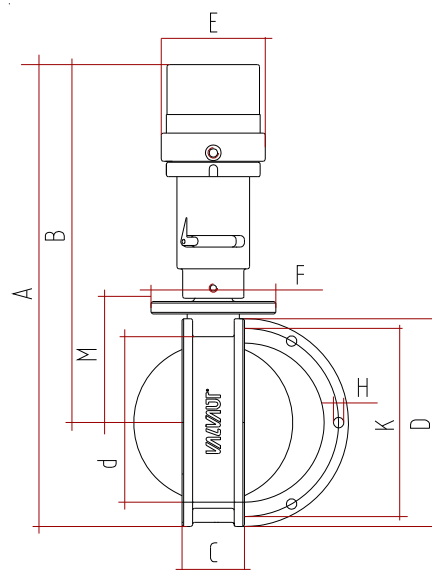
DIMENSIONI E PESO

DOPPIO EFFETTO

DN	ATTUATORE	A	B	C	D	d	E	F	H	K	M	Fori	PESO
mm.	tipo	mm.	mm.	mm.	mm.	mm.	mm.	mm.	mm.	mm.	mm.	n°	gr.
80	DE5002	318	253	50	130	80	65	80	9	105	76	4	1900
100	DE5002	341	266	50	150	103	65	80	9	129	88	4	2000
150	DE8003	436	336	60	200	153	100	80	9	181	117	6	4300
200	DE8003	523	383	70	280	200	100	119	9	251	158	6	6500
250	DE8003	574	409	80	330	251	100	119	10.5	306	183	8	8400

SEMPLICE EFFETTO

DN	ATTUATORE	A	B	C	D	d	E	F	H	K	M	Fori	PESO
mm.	tipo	mm.	mm.	mm.	mm.	mm.	mm.	mm.	mm.	mm.	mm.	n°	gr.
80	SE5002	318	253	50	130	80	65	80	9	105	76	4	2100
100	SE5002	341	266	50	150	103	65	80	9	129	88	4	2200
150	SE8003	436	336	60	200	153	100	80	9	181	117	6	4500
200	SE8003	523	383	70	280	200	100	119	9	251	158	6	6700
250	SE8003	574	409	80	330	251	100	119	10.5	306	183	8	8800



ATTENZIONE !!!

E' disponibile anche la versione "VFM" con leva manuale, nelle misure DN 80, 100, 150, 200, 250.



VALVOLA CON ATTUATORE PER DOSAGGIO

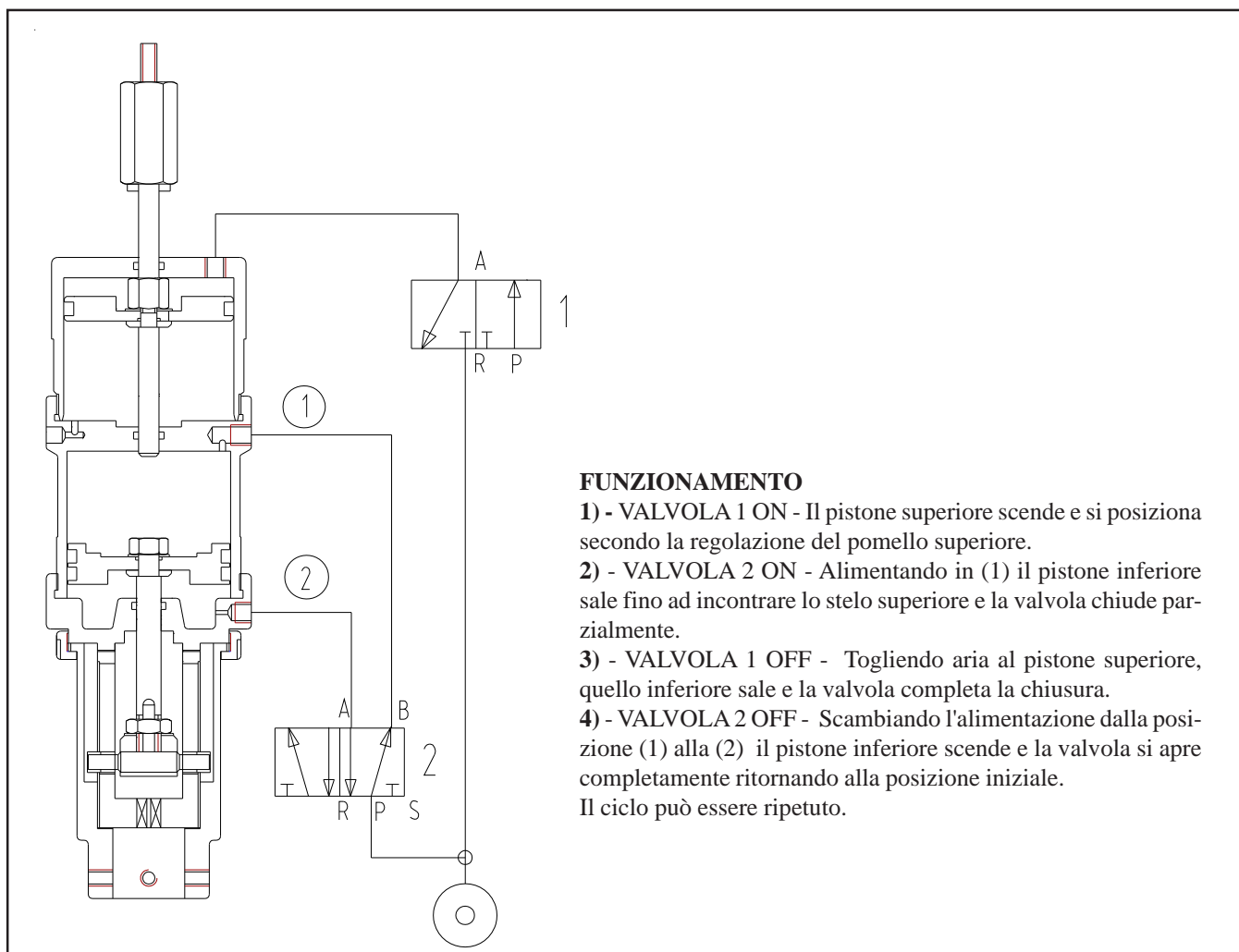
DESCRIZIONE

E' un attuttore appositamente studiato per ottenere una chiusura parziale e regolabile della valvola prima della sua chiusura completa, oppure una apertura parziale prima dell'apertura completa.

La regolazione è ottenuta tramite il pomello superiore e consente di ottenere cicli assolutamente precisi e ripetitivi.

APPLICAZIONI

Una applicazione tipica per valvole normalmente aperte (NA) può essere in impianti automatici di riempimento di sacchi o di confezioni; per valvole normalmente chiuse (NC) invece può essere in impianti di distribuzione di aria compressa.


FUNZIONAMENTO

- 1) - VALVOLA 1 ON - Il pistone superiore scende e si posiziona secondo la regolazione del pomello superiore.
 - 2) - VALVOLA 2 ON - Alimentando in (1) il pistone inferiore sale fino ad incontrare lo stelo superiore e la valvola chiude parzialmente.
 - 3) - VALVOLA 1 OFF - Togliendo aria al pistone superiore, quello inferiore sale e la valvola completa la chiusura.
 - 4) - VALVOLA 2 OFF - Scambiando l'alimentazione dalla posizione (1) alla (2) il pistone inferiore scende e la valvola si apre completamente ritornando alla posizione iniziale.
- Il ciclo può essere ripetuto.

VALVOLA CON ATTUATORE A NORMA "ISO" O "NAMUR"



Tutte le valvole a sfera e a farfalla possono essere fornite con attuatore predisposto per montare direttamente sul cilindro le elettrovalvole secondo norma **ISO 5599 taglia 1** oppure secondo norma **NAMUR**.

Il montaggio di queste elettrovalvole è possibile tramite due differenti sottobasi di interfaccia.

Sono esclusi gli attuatori tipo DE 1155.

Le sottobasi ISO gruppo 2 possono ricevere SOLO valvole a comando elettrico; le sottobasi ISO gruppo 3-4 possono ricevere valvole a comando sia elettrico che pneumatico.

Non è possibile montare le elettrovalvole con le rispettive sottobasi su attuatori standard già esistenti in quanto non sono predisposti.

Un attuatore ISO può diventare NAMUR, o viceversa, cambiando semplicemente la rispettiva sottobase.

ATTENZIONE: nell'ordine occorre specificare il tipo di sottobase, se ISO oppure NAMUR.

LEVA PER COMANDO MANUALE



Tutte le valvole a sfera e a farfalla a **doppio effetto** possono essere fornite di una leva per ottenere anche il funzionamento manuale della valvola stessa.

E' applicata al posto dell'indicatore di posizione (freccia rossa) e può essere montata anche su attuatori già esistenti; in questo caso occorre specificare nell'ordine il codice della valvola.

KIT PROTEZIONE ASOLA



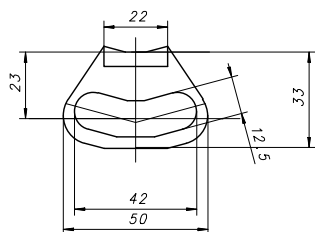
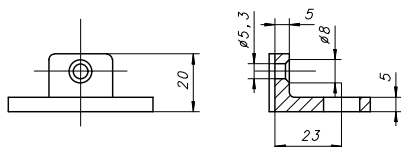
Tutte le valvole a sfera e a farfalla possono essere fornite col kit protezione asola per utilizzi in ambienti particolarmente polverosi o in presenza diffusa di acqua o di fango (impianti di lavaggio, cantieri, ecc.).

Questa soluzione consente di mantenere l'indicazione ON-OFF della valvola o l'eventuale comando manuale a leva.

E' possibile montare la protezione asola anche su attuatori già esistenti utilizzando l'apposito KIT.

Nell'ordine occorre specificare il codice della valvola.

KIT MONTAGGIO FINECORSA PER VALVOLE A SFERA E A FARFALLA



Tutte le valvole a sfera e a farfalla possono essere equipaggiate con finecorsa, utilizzando l' apposito kit.

E' possibile l' impiego di finecorsa anche su valvole già installate in quanto tutti gli attuatori sono già predisposti.

Basta acquistare separatamente il KIT di montaggio.

Il KIT comprende:

- n° 2 staffe di fissaggio da applicare ai fori già presenti sull'attuatore
- n° 1 perno diametro 8 mm. per gli attuatori tipo 5002, 6302, 8003, oppure 10 mm. per gli attuatori tipo 1004, 1155 da applicare in sostituzione dell'indicatore di posizione (freccia rossa).
- viti di fissaggio.

E' possibile così l'impiego di finecorsa diversi da quelli da noi forniti.

ATTENZIONE: nell'ordine occorre specificare se il KIT serve per finecorsa di prossimità oppure elettromeccanico.

Le valvole possono essere fornite anche complete di finecorsa di prossimità oppure elettromeccanico che possono essere montati singolarmente oppure in coppia per segnalare sia la posizione di apertura che di chiusura della valvola.

I finecorsa da noi forniti hanno le seguenti caratteristiche:

FINE CORSA DI PROSSIMITA' IN C.C.

Interruttore di prossimità induttivo con corpo filettato M 12 disponibile nella versione PNP oppure NPN.

Tensione di alimentazione 10-30 Vdc.

Corrente massima 200mA.

Ondulazione residua 10%.

Grado di protezione IP 67.

Limiti di temperatura -25°C +70°C.

Completo di LED di segnalazione e cavo lunghezza 2 mt.

FINE CORSA ELETTROMECCANICO

E' costituito da un interruttore di prossimità ad azionamento meccanico che viene azionato da un perno montato al posto dell'indicatore di posizione.

Dispone di due contatti, uno aperto e uno chiuso, elettricamente separati.

Grado di protezione IP 67.

Conforme alle norme IEC, VDE, NFC, CEI.

Cavo di collegamento lunghezza 2 mt.

