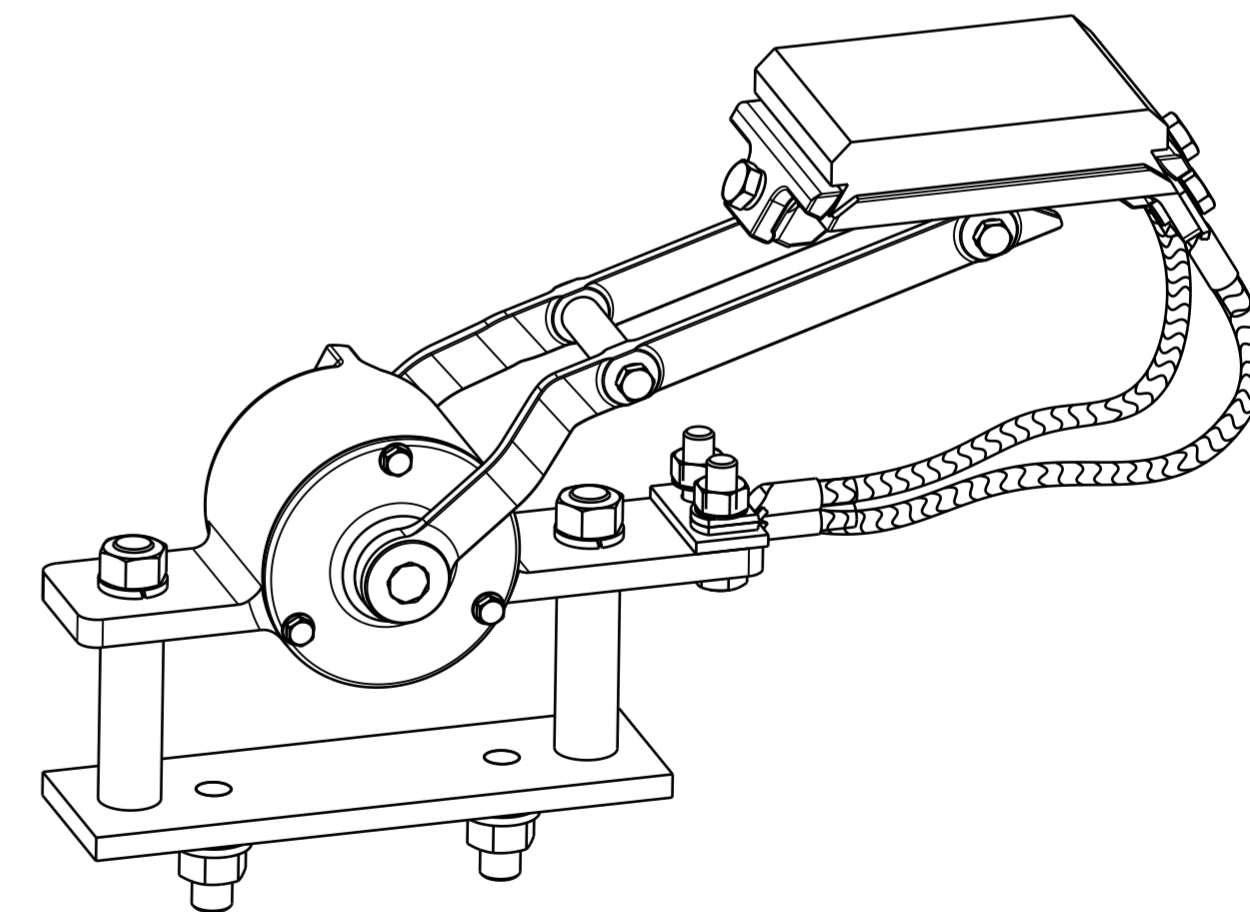
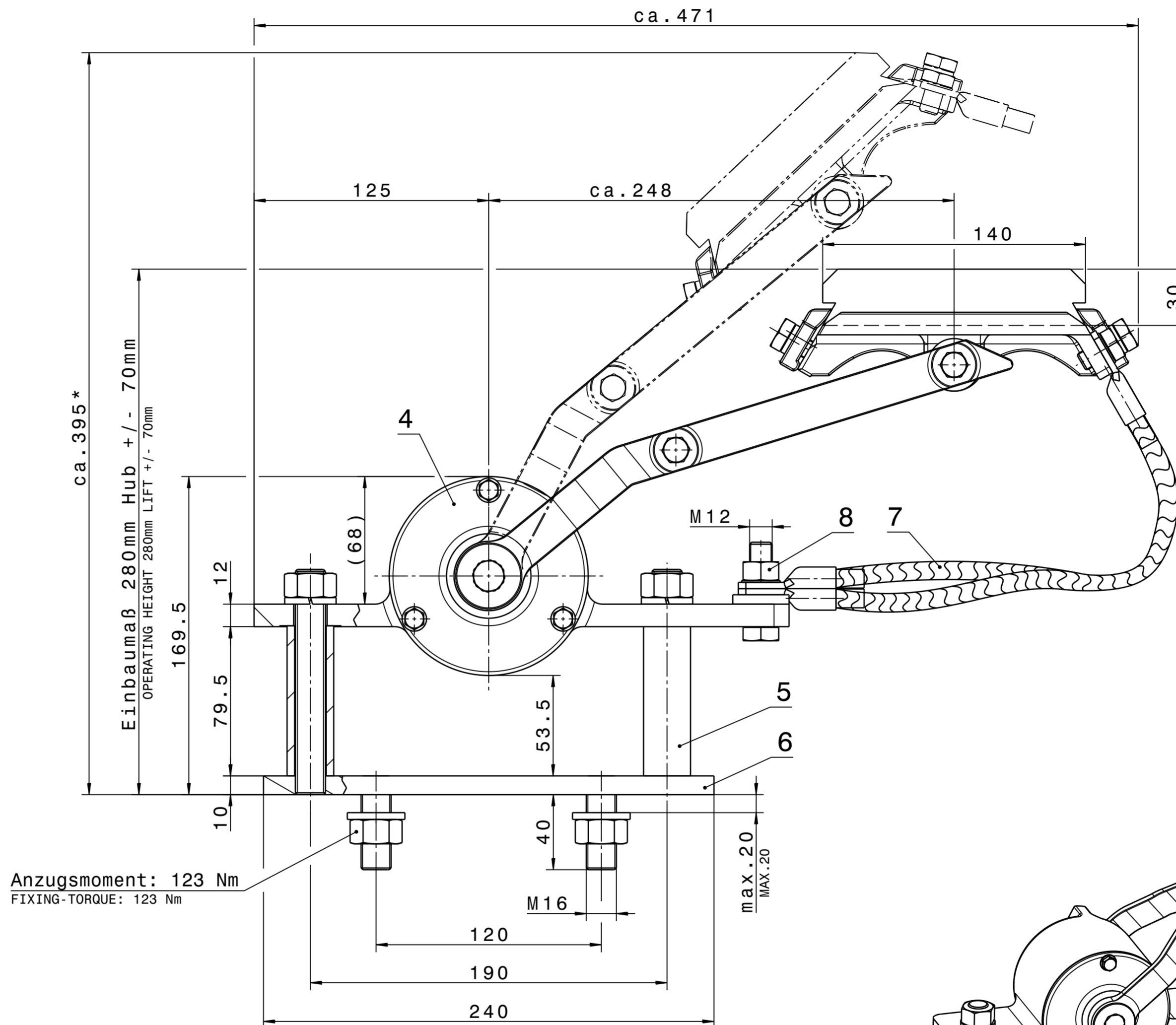
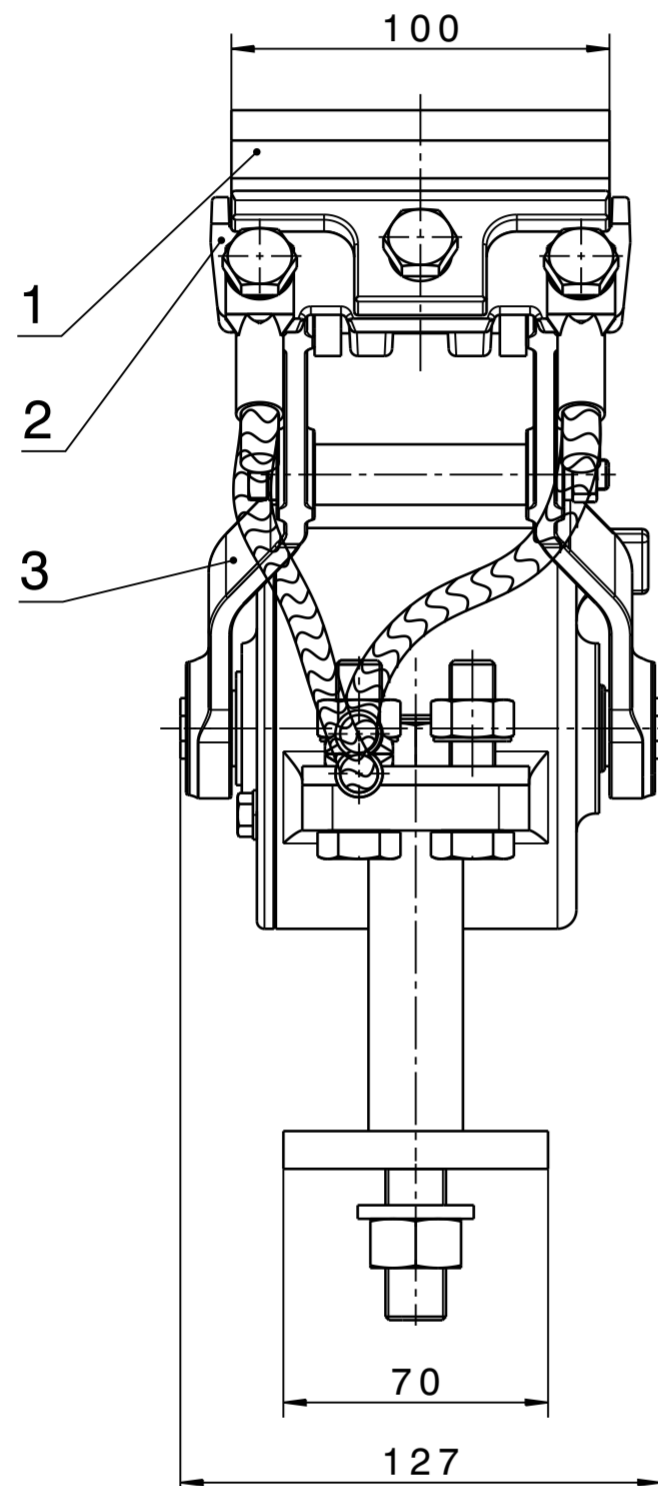


\* max. entspanntes Maß  
des Stromabnehmers

\* MAX. RELAXED MEASURE  
OF CURRENT COLLECTOR



Anpreßdruck bei allen  
Einbaulagen: 120 N

CONTACT PRESSURE BY ALL  
MOUNTING POSITION: 120 N

05	SA-GSV4/MI-PEU-K4-A120L40-34	34.3	0106689/00
04	SA-GSV4/MI-PEU-4W-A120L40-27	27.2	0107805/01
03	SA-GSV4/MK-PEU-4W-A120L40-33	33.3	0105504/01
02	SA-GSV4/MI-PEU-A120L40-34	34.3	0104030/01
01	SA-GSV4/G-PEU-A120L40-16	16.3	0104020/01
Bauart MODEL	Typ TYPE	Kohle CARBON	Material-Nr. MATERIAL-NO.
PE, unisoliert / PE, UNINSULATED			

Zust.- R. No.	Änderung / REVISION NOTE	Datum DATE	Name NAME	Beleg Nr./DOCUMENT No.:	STANDARD
01	05.07.21	KBUS			
Bearb.- DESIG. 20.05.18 MIGRA Grupp- APPR. 14.07.21 ASCHWEI Maßstab: SCALE: 1:2 Werkstoff: MATERIAL:				C A D - Zeichnung DRAWING Original Form: A2	
<b>SA-GSV4/...-PEU-...- A120L40-..</b>				Mat.-Nr.: 0104020/01 Zeichnungs-Nr. / DRAWING-No.: <b>13-80-20016056/01</b>	
Zugeh.:		Urspr.:		Ers. für:	
REF. DRW:		ORIGIN:		REPL. FOR:	
				Ers. d.:	
				REPL. BY:	

FOR THIS TECHNICAL DOCUMENT WE KEEP ALL RIGHTS RESERVED.  
 Für diese technische Unterlage behalten wir uns alle Rechte vor.  
 "CONSIDER COPYRIGHT NOTICE DIN 34/DIN ISO 16016"  
 "Schutzvermerk nach DIN 34/DIN ISO 16016 beachten"