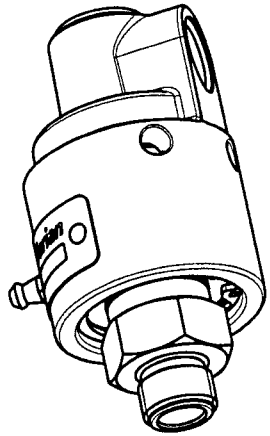
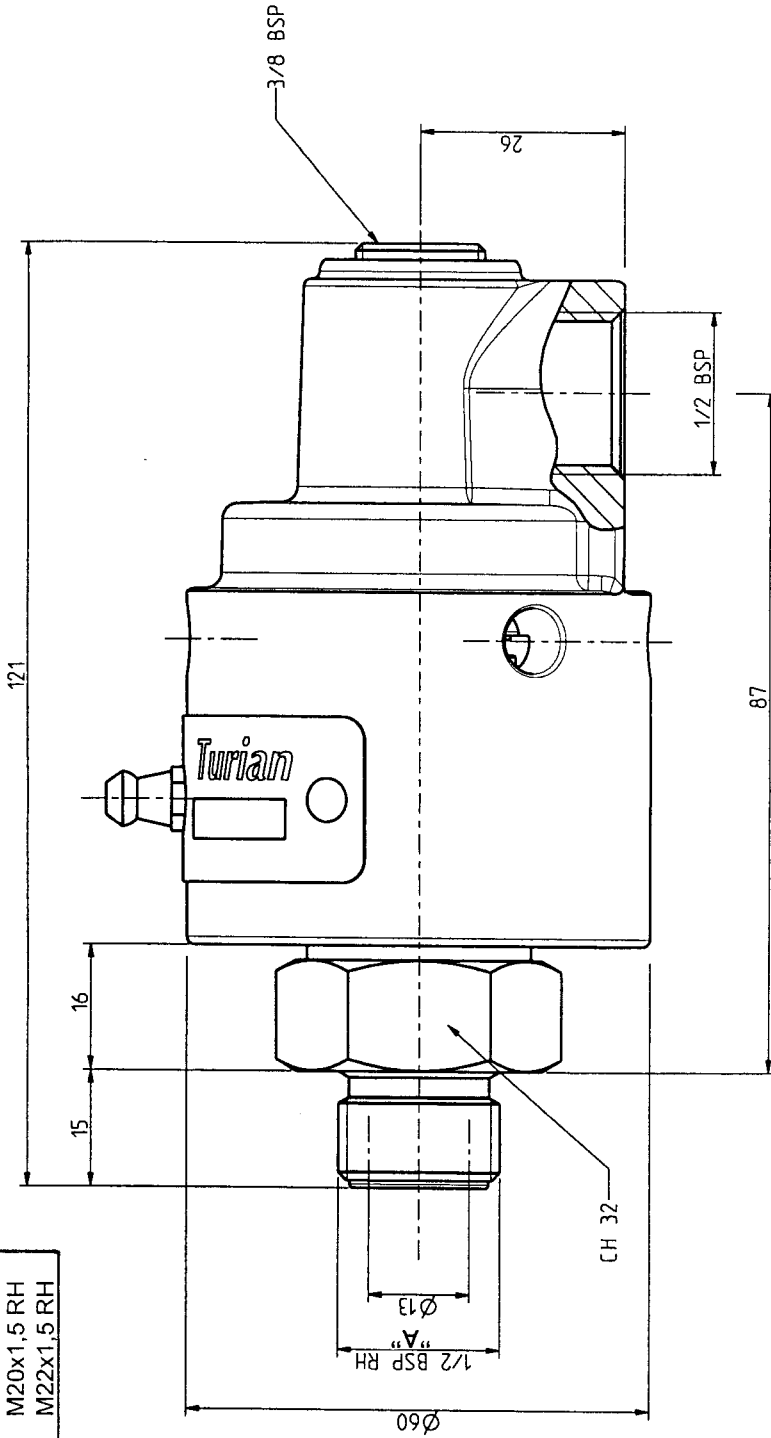


Option mit anderem Rotorgewinde "A":
 Option with other rotor thread "A":
 GR 15-100 RH: A = 1/2" NPT RH
 GR 15-200 RH: A = 3/4"-16 UNF RH
 GR 15-400 RH: A = M20x1.5 RH
 GR 15-401 RH: A = M22x1.5 RH



TARGHETTA	
GR 15_RH	
P 40 bar	
T 170 °C	
N 3500 RPM	

GR 15-RH

5	quantità	RUGOSITÀ μm Ra = 0.2 Rz = 0.8 Rq = 1.2 Rv = 1.2 Rw = 1.2 Grezza	
4			
3	spessori mm	0.3 mm	
2	qualità		
1	trattamento		
	descrizione modifica	data	firma
materiale		componente	
		ASSIEME_GR15	
		modello	
		GR 15	
data		scala	
22.10.02		1,000	
		TOLLERANZA GENERALE DI LAVORAZIONE UN 1307 <input type="checkbox"/> Precisione <input type="checkbox"/> Medio <input type="checkbox"/> Precisione	
		descrizione	
		GIUNTO 1/2" GAS	
		N° disegno	
		7122	
		A	

TURIAN
Castellanza