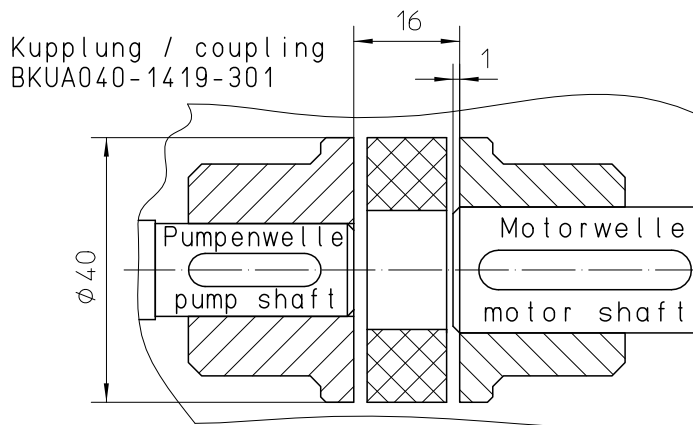
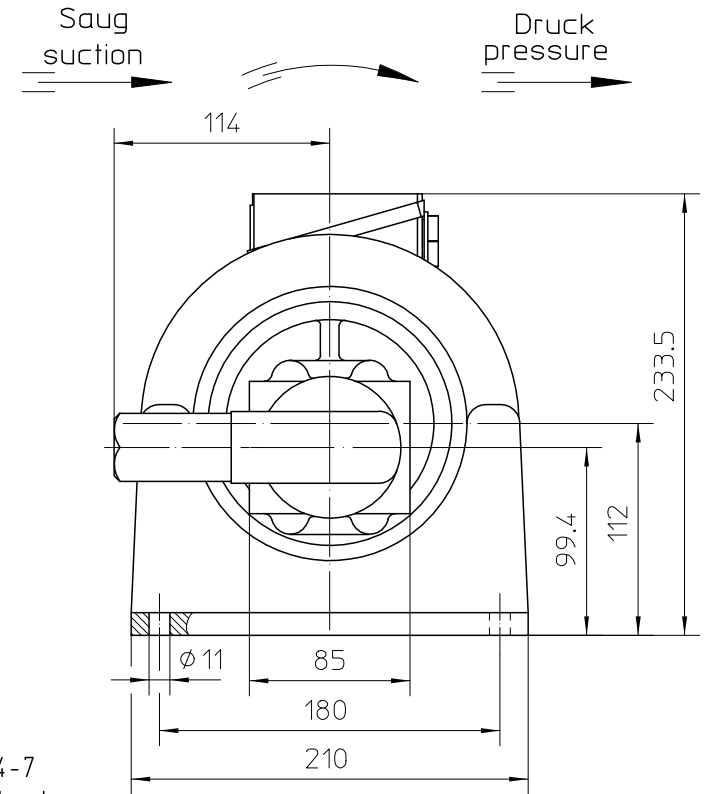
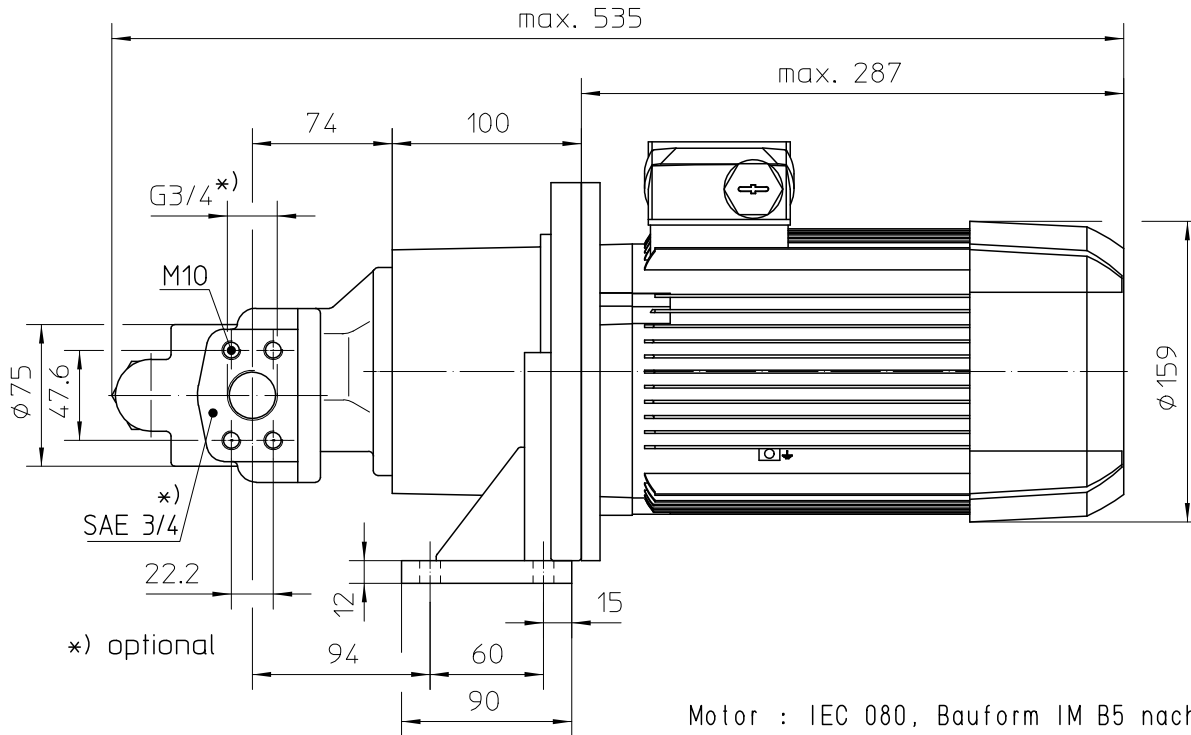
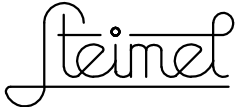


Drehrichtung (auf den Motorlüfter gesehen) links!
 Sense of rotation anti-clockwise (as seen on the motor fan)!



Motor : IEC 080, Bauform IM B5 nach EN 60034-7
 Technische und maßliche Änderungen vorbehalten!
 Motor : IEC 080, frame type IM B5 acc. EN 60034-7
 Subject to technical and dimensional modifications!

Profile-ID: 284763				Gewicht kg	Maßstab 1:4	Bemerkungen ...
Status: in Freigabe CAD						
...	Datum	Name	Maschinenbaumaße in mm ohne Toleranzangabe nach DIN ISO 2768-v
...	Gez.	23.06.17	kegelm
...	Gepr.	23.06.17	kegelm
...	Norm		
1	AEMP0000	23.06.17	kegelm	 Zchn.-Nr.: DPA052D-080LFM-L31 Artikel.-Nr.:		
Nr.	Änd.-Mittlg	Datum	Name			