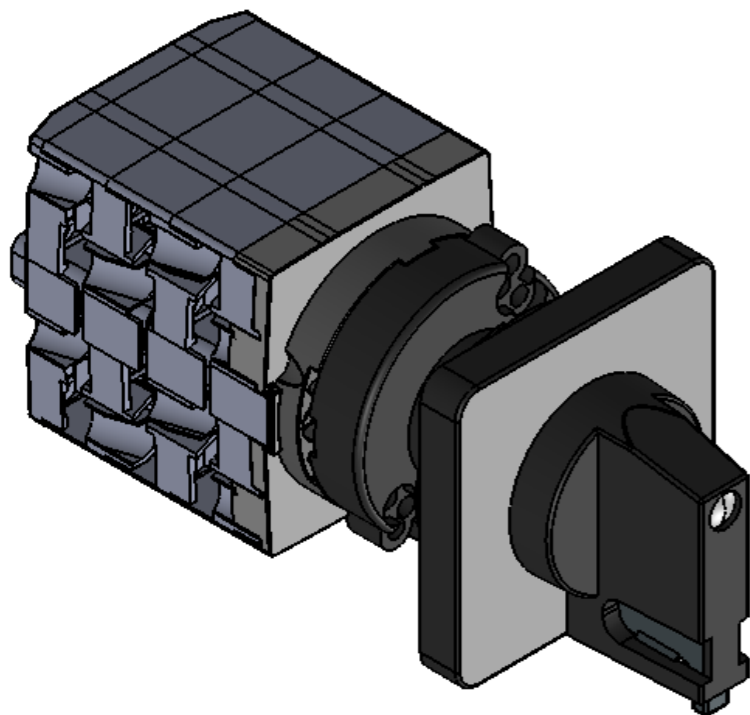
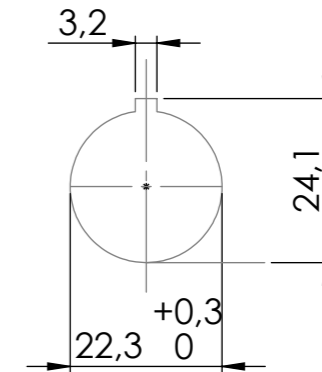


Bohrbild / Hole pattern



Schaltertype / Switch type: ST32/11ZM/Z20S/oV/F101

Ue	690VAC
Ith	25A
AC23 (400V)	7,5kW
AC3 (400V)	5,5kW
Anschlussquerschnitt max / Connection cross	4mm ²
Drehmoment Klemmen / Torque clamps	1,1Nm
Verlustleistung je Kontakt bei Nennstrom / Power loss 1 contact:	2,3W
Umgebungstemperatur / Ambient temp:	-30°C - +70°C
Schutzart / Protection	IP65