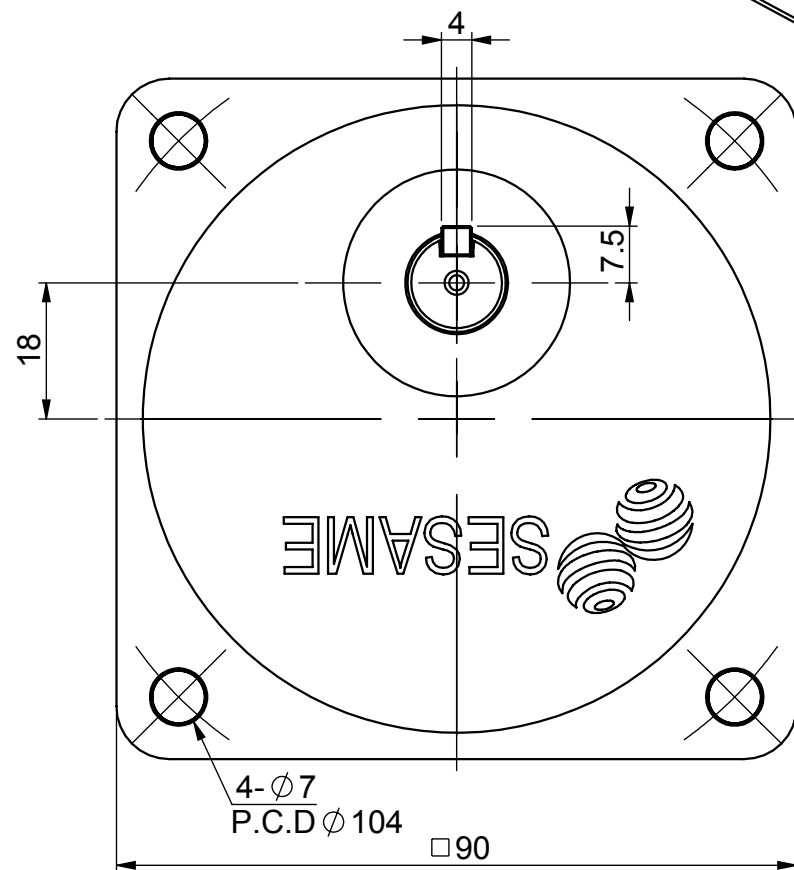


5GN3-18 L=42
 5GN20-180 L=60



規格尺寸如有變更，恕不另行通知
 SPECIFICATIONS ARE SUBJECT TO
 CHANGE WITHOUT PRIOR NOTICE

單位 Unit	mm	機 型 Model Name	5GNXXXKE
投影法 Projection		圖 號 Drawing No.	5D6XXX2000Z0



世協電機股份有限公司
 SESAME MOTOR CORP.