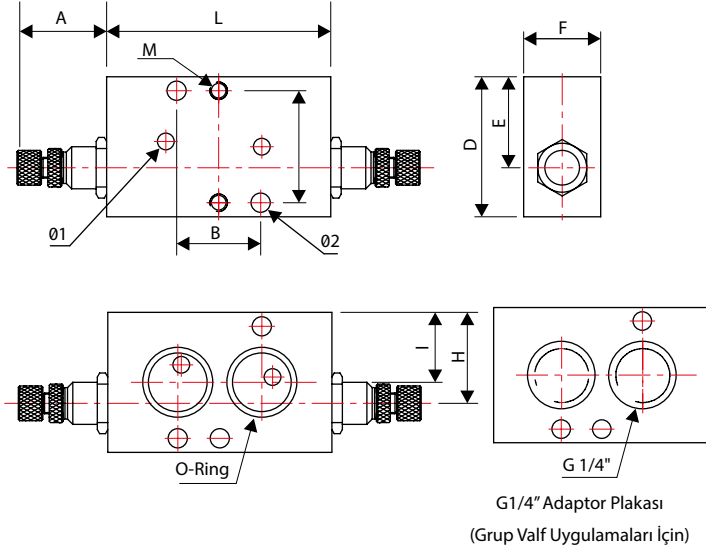


A170 Serisi Aktüatör Hassas Hız Ayar Bloğu

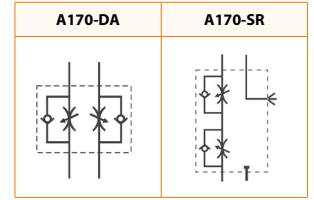
A170 Serisi hız ayar blokları aktüatör ile NAMUR valf arasında uygulanır ve vana için istenilen hızda açma-kapama ayarı yapılmasına olanak sağlar.



Teknik Özellikler

Max Akış Kapasitesi	1400 L/Min @ 5 bar
Çalışma Basıncı	1,5 to 10 bar
Çalışma Sıcaklığı	-20 °C to +60 °C

Çalışma Prensipleri

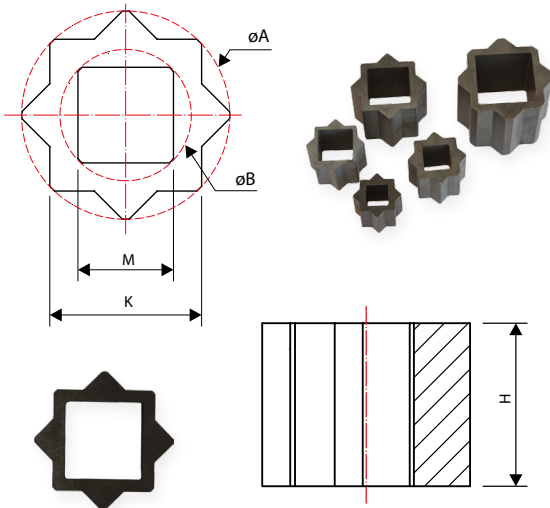


Ölçüler (mm)

Tip	A Min	A Max	B	L	D	E	F	H	I	M	Ø1	Ø2
A170-DA	25	32	24	32	40	20	22	20	20	M5X6	4,4	5,5
A170-SR	25	32	23	32	40	26	22	26	20	M5X6	4,4	5,5

A148 Serisi Kare Düşürücüler

Aktüatör ve vana millerini uyumlu ölçüye getirme amacıyla kullanılmaktadır.



Ölçüler (mm)

Tip	K	-0,03 -0,05	øA	-0,1 -0,2	M	+0,14 +0,06	øB	H
11M9	11		15		9		12	12
14M9	14		19		9		12	16
14M11	14		19		11		14,8	16
17M11	17		23		11		14,8	19
17M14	17		23		14		19	19
19M14	19		26		14		19	21
19M17	19		26		17		23	21
22M14	22		30		14		19	24
22M17	22		30		17		23	24
22M19	22		30		19		26	24
27M17	27		37		17		23	29
27M19	27		37		19		26	29
27M22	27		37		22		30,3	29
36M19	36		49		19		26	38
36M22	36		49		22		30,3	38
36M27	36		49		27		37,3	38
46M36	46		60		36		60	48