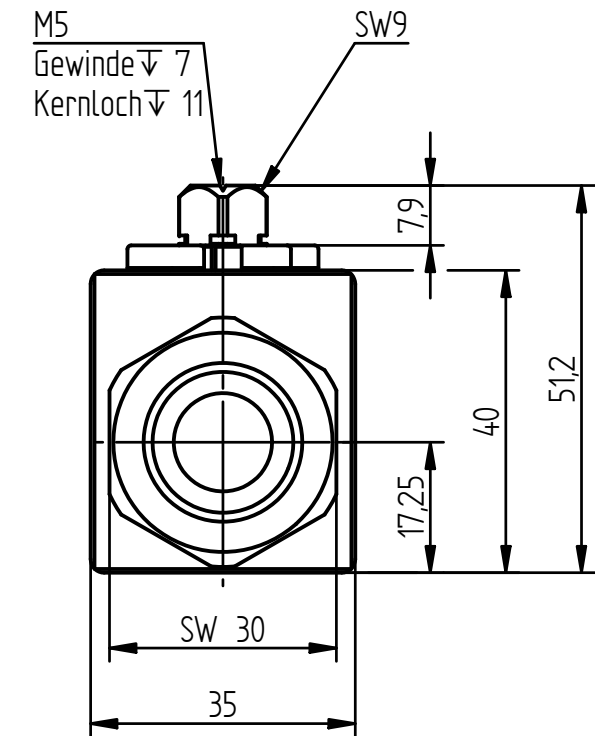
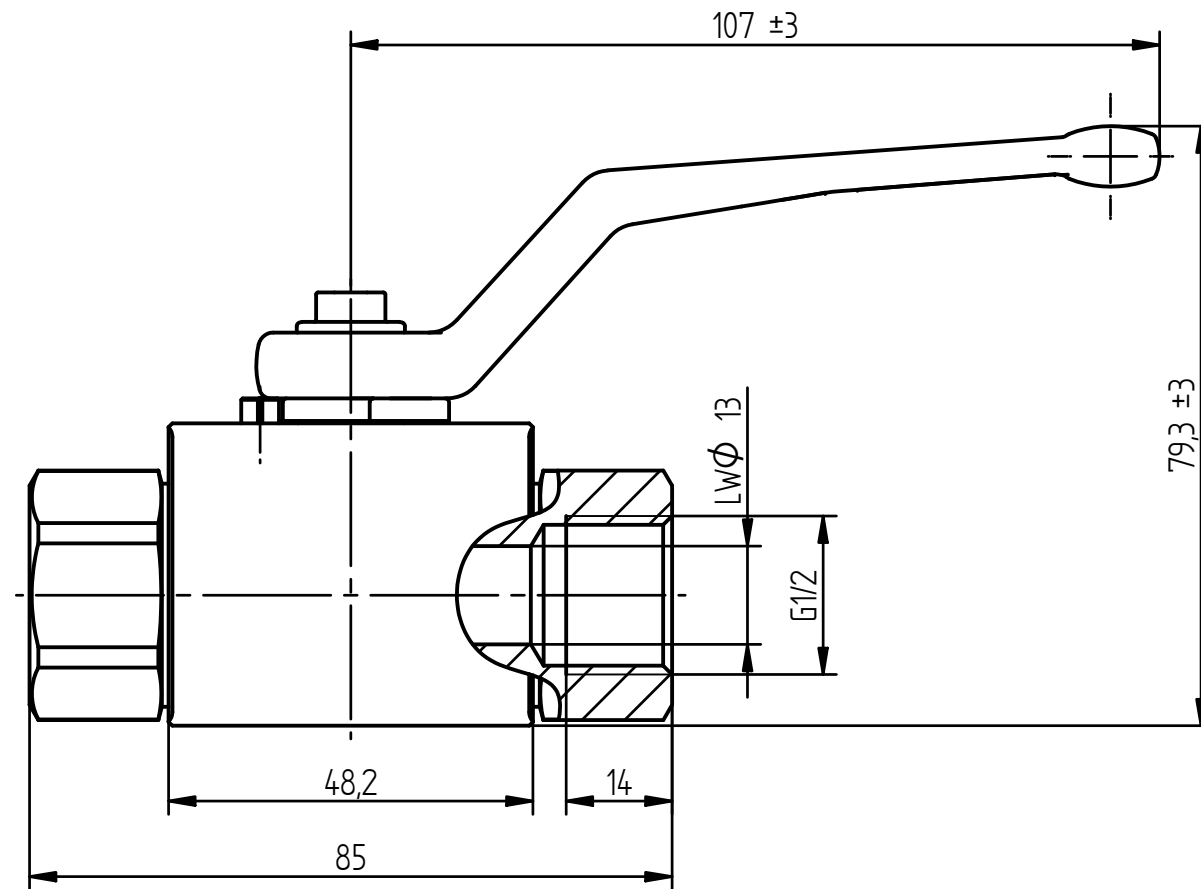


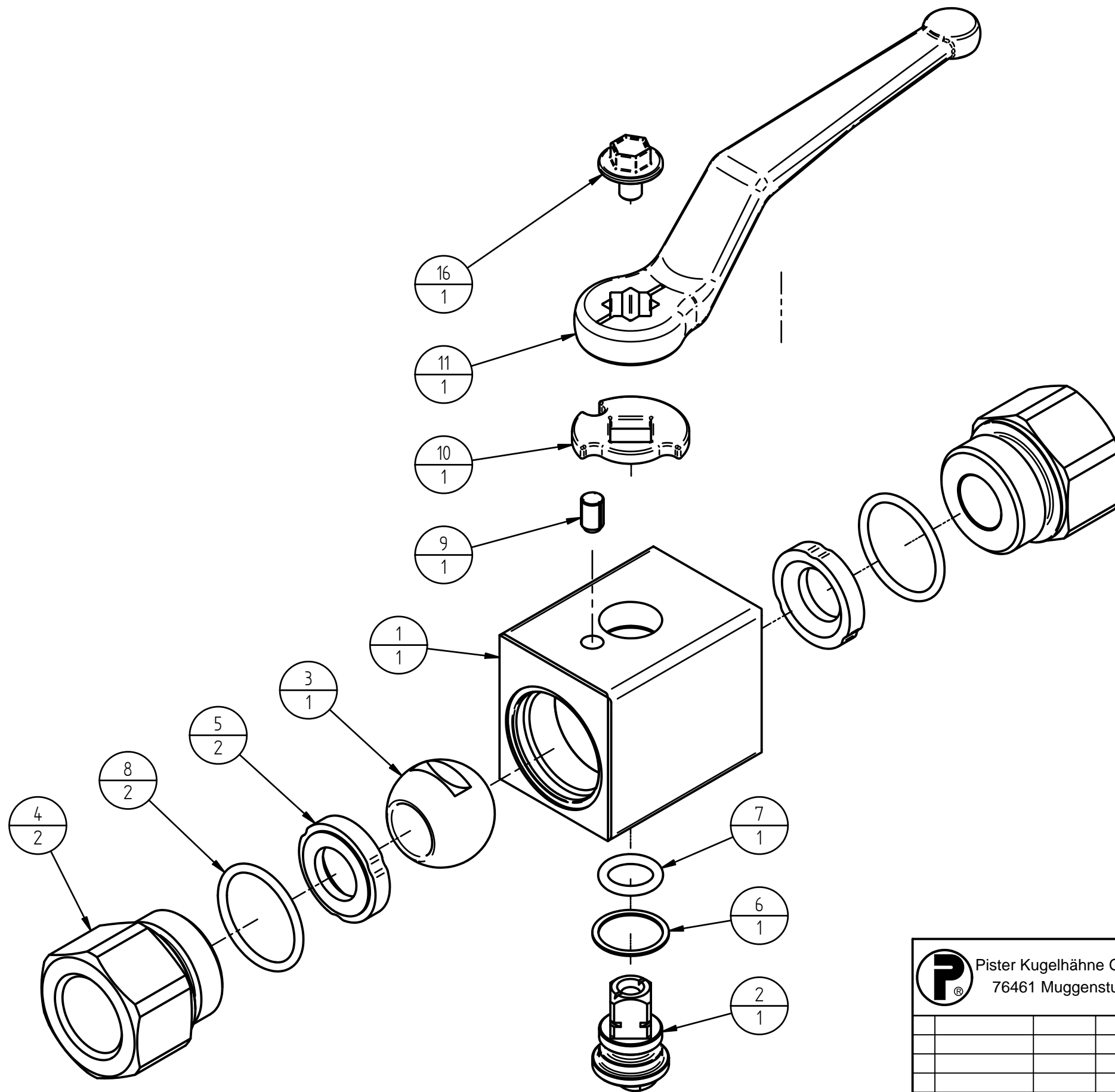
"Weitergabe sowie Vervielfältigung dieser Unterlage, Verwertung und Mitteilung ihres Inhalts nicht gestattet, soweit nicht ausdrücklich zugestanden. Zuwiderhandlungen verpflichten zu Schadenersatz. Alle Rechte für den Fall der Patenterteilung oder Gebrauchsmuster-Eintragung vorbehalten."

 <b>Pister Kugelhähne GmbH</b> 76461 Muggensturm	zul. Abweichung	Oberfläche	Maßstab 1:1	Org A3	Art-Nr. 040-013-002
	ISO 2768-m		Werkstoff		
	Datum	Name	<b>BKH-DN13 IG1/2 PN500</b> <b>11131</b>		
Bearb.	18.06.2013	Marlow S			
Gepr.	18.06.2013	Marlow S			
Frei	18.06.2013	Marlow S			
	Kunde:		Zeichnungsnummer		Blatt 1 3 Bl.
a	neu gez.	18.06.2013	Marlow S	04-013-A-500-11131-001	
Zust.	Änderung	Datum	Name	herg.aus:	Ers. f.:
					Gewicht: 0,665 kg



\*Weitergabe sowie Vervielfältigung dieser Unterlage, Verwertung und Mitteilung ihres Inhalts nicht gestattet, soweit nicht ausdrücklich zugestanden. Zuwiderhandlungen verpflichten zu Schadenersatz. Alle Rechte für den Fall der Patenterteilung oder Gebrauchsmuster-Eintragung vorbehalten.\*

 <b>Pister Kugelhähne GmbH</b> 76461 Muggensturm	zul. Abweichung	Oberfläche	Maßstab 1:1	Org A3	Art-Nr. 040-013-002
	ISO 2768-m		Werkstoff		
	Datum	Name	<b>BKH-DN13 IG1/2 PN500</b> <b>11131</b>		
Bearb.	18.06.2013	Marlow S			
Gepr.	18.06.2013	Marlow S			
Frei	18.06.2013	Marlow S			
	Kunde:		Zeichnungsnummer		Blatt 2 3 Bl.
a	neu gez.	18.06.2013	Marlow S	04-013-A-500-11131-001	
Zust.	Änderung	Datum	Name	herg.aus:	Ers. f.:
					Gewicht: 0,665 kg



Pos.	Art.-Nr.	Menge
1	01-013-073	1
2	02-013-001	1
3	03-013-001	1
4	04-013-128	2
5	06-013-102	2
6	10-013-001	1
7	56-032-080	1
8	56-032-005	2
9	58-28740-07	1
10	09-09-002	1
11	13-09-009	1
16	58-0933-133	1

\*Weitergabe sowie Vervielfältigung dieser Unterlage, Verwertung und Mitteilung ihres Inhalts nicht gestattet, soweit nicht ausdrücklich zugestanden. Zuwiderhandlungen verpflichten zu Schadenersatz. Alle Rechte für den Fall der Patenterteilung oder Gebrauchsmuster-Eintragung vorbehalten.\*

 <b>Pister Kugelhähne GmbH</b> 76461 Muggensturm	zul. Abweichung	Oberfläche	Maßstab	Org A3	Art-Nr. 040-013-002
	ISO 2768-m		Werkstoff		
	Datum	Name	<b>BKH-DN13 IG1/2 PN500</b> <b>11131</b>		
Bearb.	18.06.2013	Marlow S			
Gepr.	18.06.2013	Marlow S			
Frei	18.06.2013	Marlow S			
	Kunde:		Zeichnungsnummer		Blatt 3 3 Bl.
a	neu gez.	18.06.2013	Marlow S	04-013-A-500-11131-001	
Zust.	Änderung	Datum	Name	herg.aus:	Ers. f.:
					Gewicht: 0,665 kg