



ENAPART



93 S Railroad Avenue Unit C
Bergenfield NJ 07621 USA
www.enapart.com
sales@enapart.com



Via del Canneto 35,
Borgosatollo, Brescia - Italia
www.enapart.it
vendite@enapart.it



Barbaros Mah. Ihlamur Bul. Aĝaoĝlu
My Newwork No:3/15 Ataşehir / İstanbul
www.enapart.net
satis@enapart.net



PRIVADA 10 B SUR #3908 COL.
ANZUREZ, C.P. 72530, PUEBLA, PUE
www.enapart.com.mx
sales@enapart.com.mx



Friedrich-Ebert-Anlage 36, 60325
Frankfurt am Main, Germany
www.enapart.de
anfrage@enapart.de



4 boulevard Carnot, 95400
villiers-le-bel, Paris, France
www.enapart.fr
sales@enapart.fr



65049, ОДЕСА, ВУЛИЦЯ ІВАНА
ФРАНКА, БУДИНОК 55, ПОВЕРХ 3
www.enapart.com.ua
sales@enapart.com.ua



MUNICIPIUL BUCUREȘTI, SECTOR 3,
B-DUL BASARABIA, NR.250, CORP P+5
www.enapart.ro
sales@enapart.ro



〒584-0023 大阪府富田林市若松町
東2丁目2番16号
www.enapart.co.jp
sales@enapart.co.jp



PLAZA NUESTRA SEÑORA DE LAS
NIEVES 12 ,LOCAL ,50012,ZARAGOZA
www.enapart.es
ventas@enapart.es



Складова база „Онгъл“, Склад А2, п.к.
4006, гр. Пловдив, България
www.enapart.bg
sales@enapart.bg



3 Austin Mews, High Street, Hemel
Hempstead, HP1 3AF , United Kingdom
www.enapart.co.uk
sales@enapart.co.uk



MOTORIDUTTORI

DC GEARMOTORS • MOTOREDUCTEURS • GETRIEBEMOTOREN



MR42
Pg. 4



MR62-31
Pg. 5



MR62-35
Pg. 6



MR62-43
Pg. 7



MR76
Pg. 8



MR90-45
Pg. 9



MR90-56
Pg. 10

MOTORI

DC MOTORS • MOTEURS • MOTOREN



M42
Pg. 11



M62
Pg. 12



M76
Pg. 13



M90
Pg. 14

ATTUATORI LINEARI

DC LINEAR ACTUATORS • VERINS ELECTRIQUES • LINEARANTRIEBE



ATTUATORE
Pg. 15



MICROWIN
Pg. 16

OSLV.com

Research Technology High Quality



La divisione della OSLV Italia dedicata alla produzione di impianti per tergicristalli, realizza motoriduttori tergi, cinematismi, cinematismi compatti, bracci e spazzole tergi che vengono impiegati su mezzi agricoli o per movimentazione terra, veicoli militari, autobus, treni, mezzi elevatori e automobili come Lamborghini e McLaren. Attraverso un attento studio delle esigenze dei singoli clienti ed una stretta collaborazione con lo staff tecnico, è possibile progettare soluzioni personalizzate.

OSLV Italia's sector dedicated to the production of complete wiper systems, realizes wiper motors, wiper mechanism, wiper compact kinetics, wiper arms and blades that are used and mounted on different means such as agricultural and earthmoving machines, industrial and military vehicles, trains, busses, forklifts and cars such as Lamborghini and McLaren.

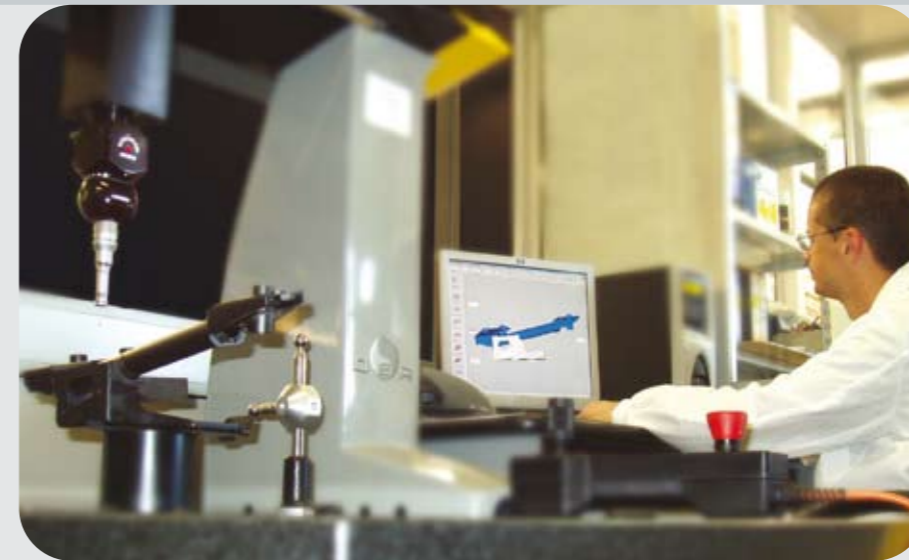
Through a careful analysis of each single inquiry and with the interaction between the customer and our technical staff, it is possible to develop customized solutions.

Le secteur de OSLV Italia qui se occupe de la fabrication de ensembles d'essuie glace, réalise moteurs essuie glace, tringleries, bras et balais essuie glace qui sont employées sur des moyens comme les véhicules agricoles et de terrassement, véhicules militaires, trains, autobus, élévateurs et automobiles comme Lamborghini et McLaren.

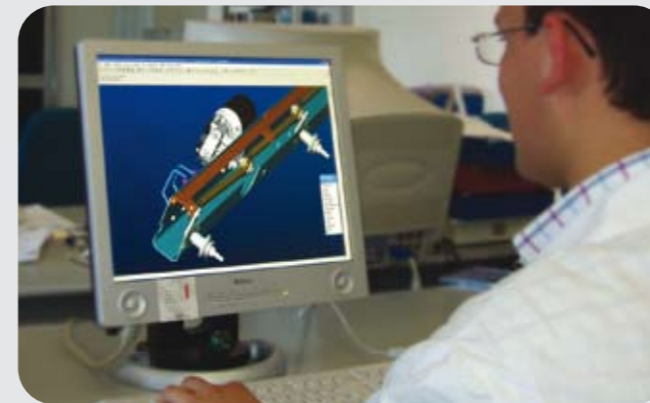
Par une étude soignée des exigences de chaque client, le personnel technique avec l'interaction du client même, réussit à concevoir des solutions innovantes et personnalisées.

In der Wischersysteme Abteilung von OSLV Italia, werden Wischermotoren, kompakte Kinematik, Wischerarme und Wischerblätter hergestellt, die in den unterschiedlichsten Mitteln eingebaut werden, sowie in Landwirtschaftsmaschinen, Erdbewegungsmitteln, Militärkraftfahrzeuge, Züge, Autobus, Gabelstapler und Autos wie Lamborghini und McLaren.

Auf der Grundlage eingehender Studien der Bedürfnisse jedes einzelnen Kunden und in Zusammenarbeit mit dem Team des technischen Büros, werden innovative und kundenspezifische Lösungen ausgearbeitet.



SINCERT



La OSLV Italia ha due distinti settori produttivi:

- **IL SETTORE AUTOMAZIONE** - è specializzato nella produzione di motori e motoriduttori a corrente continua e di attuatori elettrici.
- **IL SETTORE TERGENZA** - si occupa di progettare e realizzare completi sistemi di tergicristalli per veicoli.

La peculiarità della nostra azienda è nella grande flessibilità produttiva, che ci permette di personalizzare i prodotti con le specifiche dei clienti, spondo al meglio le loro esigenze anche in termini di consegna.

OSLV Italia has two different production lines:

- **The Automation Sector** - which is specialized in the production of DC motors and gearmotors as well as electrical actuators.
- **The Wiper Sector** - which develops and produces complete wipersystems for vehicles.

The company distinguishes itself for the flexibility in manufacturing that enables it to customize products respecting customers' requests also in view of the lead time.

OSLV Italia a deux lignes de production différentes:

- **Le Secteur Automation** - il est spécialisée dans la production des moteurs et motoréducteurs en courant continue e des vérins électriques.
- **Le Secteur d'Essuyage** - il s'occupe de la réalisation des ensembles d'essuieglace complets pour véhicules.

La force de notre entreprise est la flexibilité productive que nous permet de personnaliser les produits selon les spécifications des clients en ligne avec leur exigences aussi en ce qui concerne les délais.

OSLV Italia hat zwei verschiedene Produktlinien:

- **Der Bereich Antriebstechnik** - ist in der Herstellung von Gleichstrom-Getriebemotoren und Motoren, sowie Spindelantriebe spezialisiert.
- **Der Bereich Wischersysteme** - entwickelt und produziert komplette Wischersysteme für Fahrzeuge.

Die Stärke unseres Unternehmens liegt in der großen Flexibilität in der Fertigung, die es uns ermöglicht, den Lieferzeiten gerecht zu werden.

MR42

MR62-31

Destro / Right



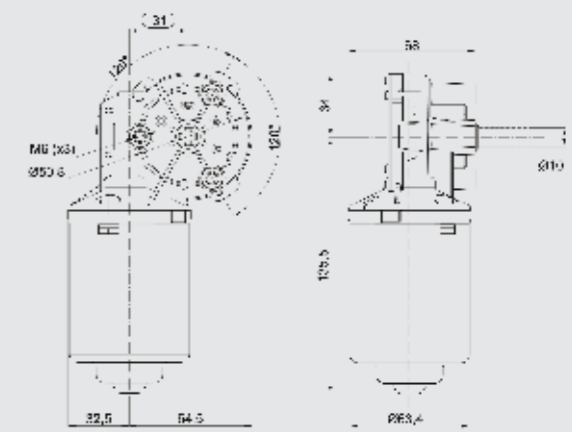
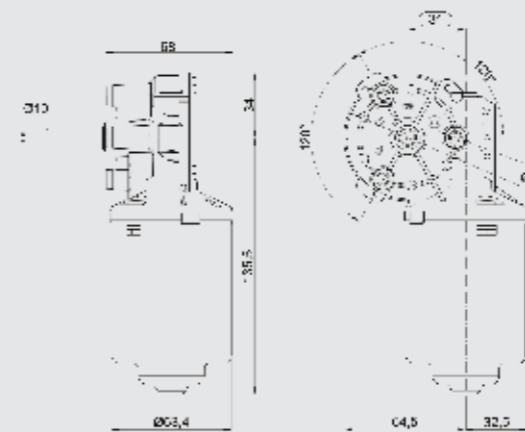
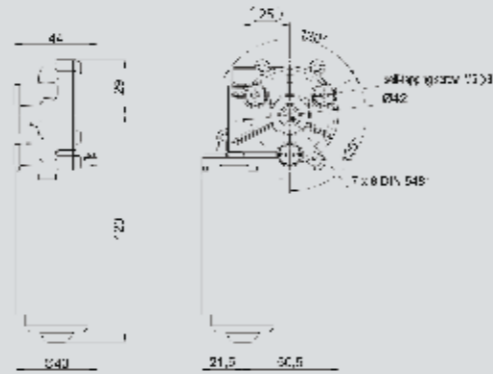
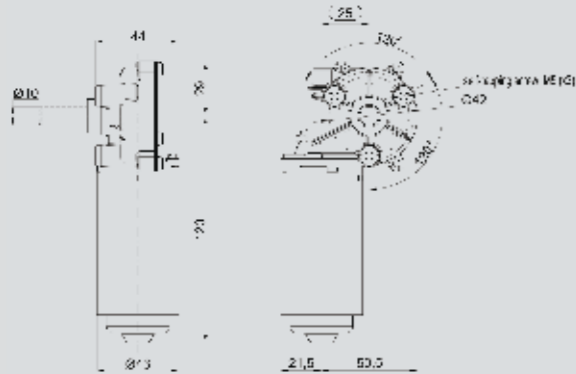
Destro / Right



Sinistro / Left



Destro / Right



Tensione nominale Supply voltage Tension nominal Nennspannung	Giri a vuoto (g/min) No load speed (rpm) Tour à vide (T/min) Leerlaufdrehzahl (U/min)	Potenza resa Shaft power Puissance active Nennabgabeleistung
--	--	---

12 V	40 ÷ 70	10 ÷ 50 W
24 V	90 ÷ 150	

Altre prestazioni disponibili su richiesta / Different performances available on request

Accessori
Accessories
Accessoires
Optionen

Encoder, Filtro EMC, Interruttore termico, Connettore.

Encoder, Suppressor, Thermal Protection, Connector.

Codeur, Filtre Antiparassite, Protection Thermique, Connecteur.

Hall Sensor, Entstörung, Thermoschalter, Stecker.

Tensione nominale
Supply voltage
Tension nominal
Nennspannung

12 V	10 ÷ 300	5 ÷ 60 W
24 V	15 ÷ 350	
48 V	30 ÷ 400	

Altre prestazioni disponibili su richiesta / Different performances available on request

Giri a vuoto (g/min)
No load speed (rpm)
Tour à vide (T/min)
Leerlaufdrehzahl (U/min)

Potenza resa
Shaft power
Puissance active
Nennabgabeleistung

Accessori
Accessories
Accessoires
Optionen

Encoder, Filtro EMC, Interruttore termico, Connettore.

Encoder, Suppressor, Thermal Protection, Connector.

Codeur, Filtre Antiparassite, Protection Thermique, Connecteur.

Hall Sensor, Entstörung, Thermoschalter, Stecker.

MR62-35

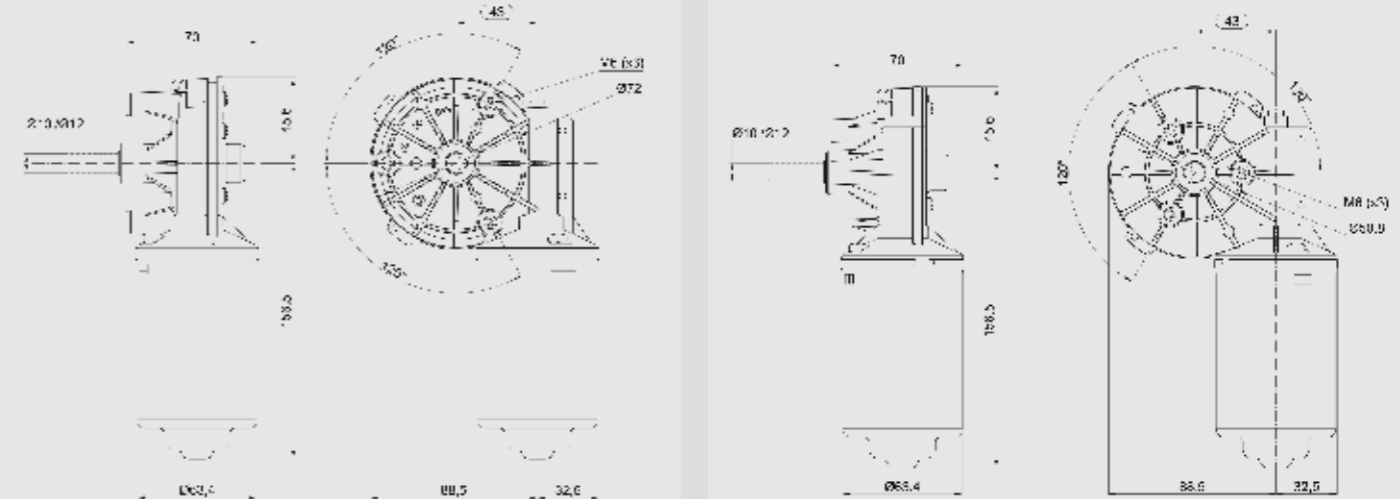
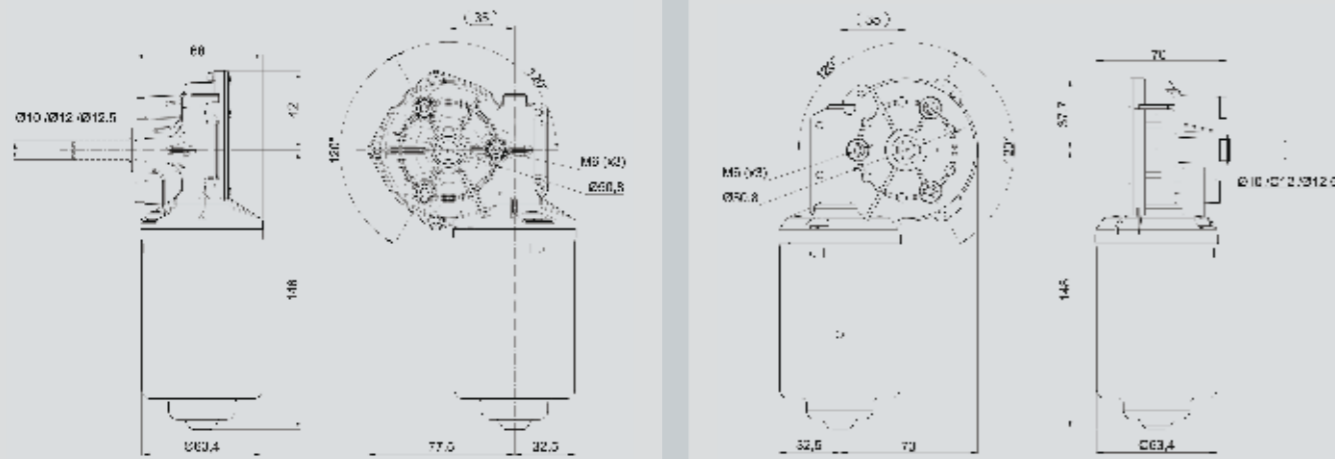
MR62-43

Sinistro / Left

Destro / Right

Sinistro / Left

Sinistro / Left



Tensione nominale
Supply voltage
Tension nominal
Nennspannung

Giri a vuoto (g/min)
No load speed (rpm)
Tour à vide (T/min)
Leerlaufdrehzahl (U/min)

Potenza resa
Shaft power
Puissance active
Nennabgabeleistung

Accessori
Accessories
Accessoires
Optionen

12 V	10 ÷ 70	5 ÷ 70 W
24 V	15 ÷ 150	
48 V	30 ÷ 200	

Altre prestazioni disponibili su richiesta / Different performances available on request

Encoder, Filtro EMC, Interruttore termico, Connettore.

Encoder, Suppressor, Thermal Protection, Connector.

Codeur, Filtre Antiparasite, Protection Thermique, Connecteur.

Hall Sensor, Entstörung, Thermoschalter, Stecker.

Tensione nominale
Supply voltage
Tension nominal
Nennspannung

Giri a vuoto (g/min)
No load speed (rpm)
Tour à vide (T/min)
Leerlaufdrehzahl (U/min)

Potenza resa
Shaft power
Puissance active
Nennabgabeleistung

Accessori
Accessories
Accessoires
Optionen

12 V	10 ÷ 70	10 ÷ 90 W
24 V	15 ÷ 150	
48 V	30 ÷ 250	

Altre prestazioni disponibili su richiesta / Different performances available on request

Encoder, Filtro EMC, Interruttore termico, Connettore.

Encoder, Suppressor, Thermal Protection, Connector.

Codeur, Filtre Antiparasite, Protection Thermique, Connecteur.

Hall Sensor, Entstörung, Thermoschalter, Stecker.

MR76

MR90-45

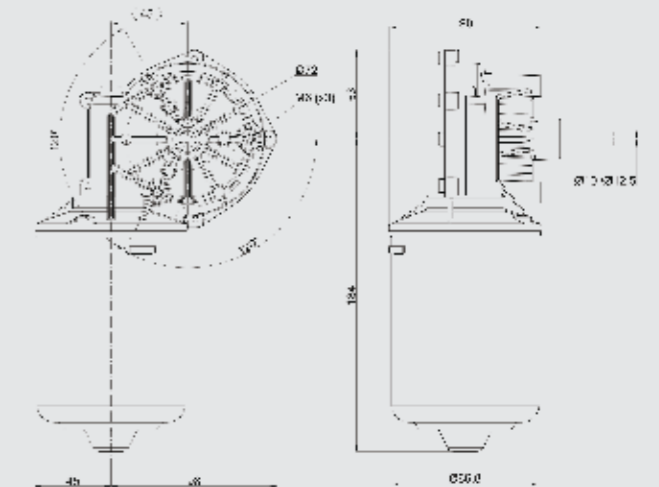
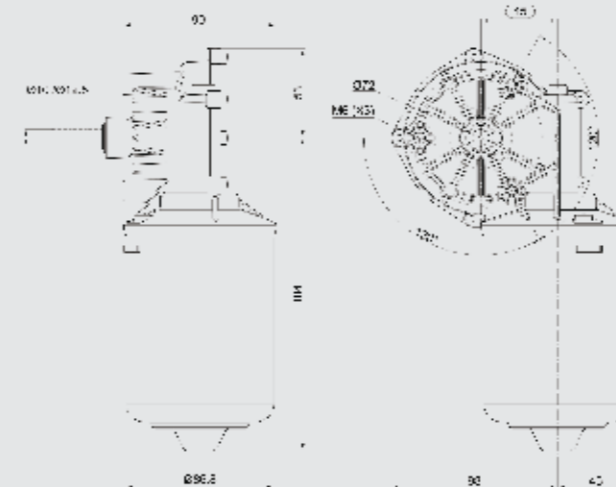
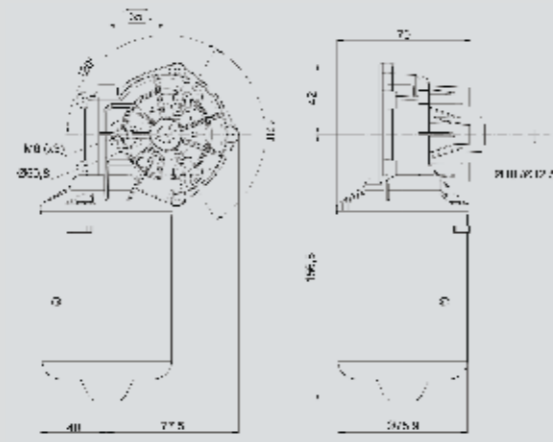
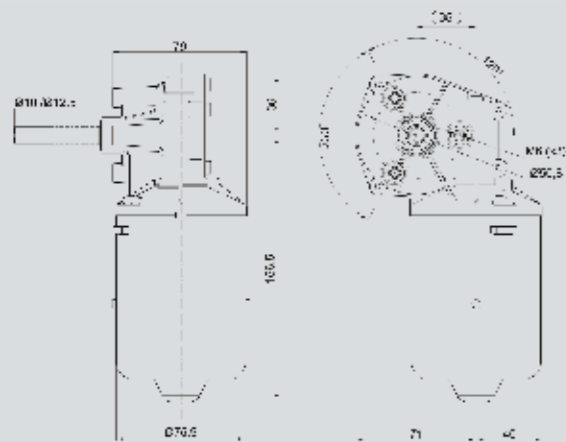
Sinistro / Left

Destro / Right



Sinistro / Left

Destro / Right



Tensione nominale
Supply voltage
Tension nominal
Nennspannung

Giri a vuoto (g/min)
No load speed (rpm)
Tour à vide (T/min)
Leerlaufdrehzahl (U/min)

Potenza resa
Shaft power
Puissance active
Nennabgabeleistung

Accessori
Accessories
Accessoires
Optionen

12 V	10 ÷ 240	5 ÷ 120 W
24 V	15 ÷ 300	
48 V	30 ÷ 350	

Altre prestazioni disponibili su richiesta / Different performances available on request

Encoder, Filtro EMC, Interruttore termico, Connettore.

Encoder, Suppressor, Thermal Protection, Connector.

Codeur, Filtre Antiparasite, Protection Thermique, Connecteur.

Hall Sensor, Entstörung, Thermoschalter, Stecker.

Tensione nominale
Supply voltage
Tension nominal
Nennspannung

Giri a vuoto (g/min)
No load speed (rpm)
Tour à vide (T/min)
Leerlaufdrehzahl (U/min)

Potenza resa
Shaft power
Puissance active
Nennabgabeleistung

Accessori
Accessories
Accessoires
Optionen

12 V	10 ÷ 120	5 ÷ 200 W
24 V	15 ÷ 250	
48 V	30 ÷ 350	

Altre prestazioni disponibili su richiesta / Different performances available on request

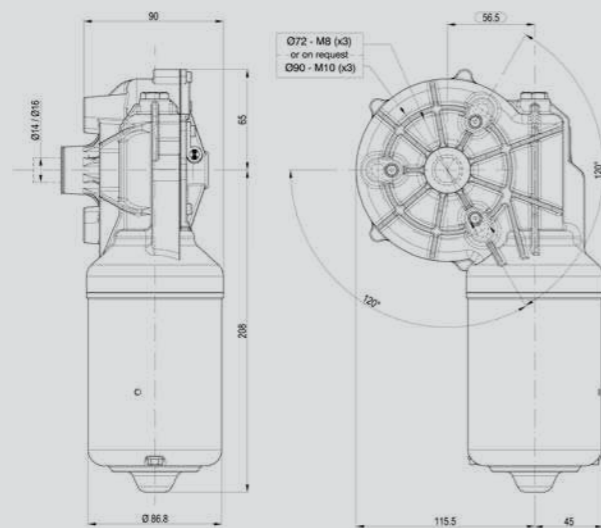
Encoder, Filtro EMC, Interruttore termico, Connettore.

Encoder, Suppressor, Thermal Protection, Connector.

Codeur, Filtre Antiparasite, Protection Thermique, Connecteur.

Hall Sensor, Entstörung, Thermoschalter, Stecker.

MR90-56



Tensione nominale Supply voltage <i>Tension nominal</i> Nennspannung	Giri a vuoto (g/min) No load speed (rpm) <i>Tour à vide (T/min)</i> Leerlaufdrehzahl (U/min)	Potenza resa Shaft power <i>Puissance active</i> Nennabgabeleistung
12 V	15 ÷ 40	5 ÷ 300 W
24 V	25 ÷ 50	
48 V	40 ÷ 50	

Altre prestazioni disponibili su richiesta / *Different performances available on request*

Accessori
Accessories
Accessoires
Optionen

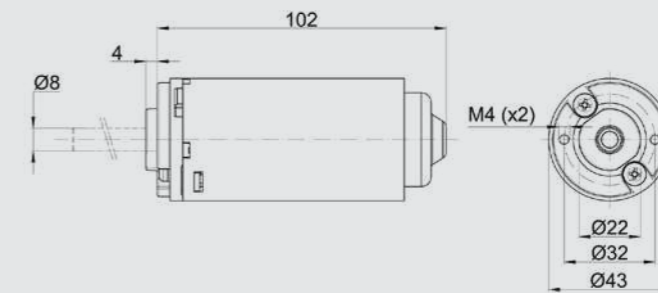
Encoder, Filtro EMC, Interruttore termico, Connettore.

Encoder, Suppressor, Thermal Protection, Connector.

Codeur, Filtre Antiparassite, Protection Thermique, Connecteur.

Hall Sensor, Entstörung, ThermoSchalter, Stecker.

M42



Tensione nominale Supply voltage <i>Tension nominal</i> Nennspannung	Giri a vuoto (g/min) No load speed (rpm) <i>Tour à vide (T/min)</i> Leerlaufdrehzahl (U/min)	Potenza resa Shaft power <i>Puissance active</i> Nennabgabeleistung
12 V	2.800 ÷ 3.200	10 ÷ 50 W
24 V	5.600 ÷ 6.400	

Altre prestazioni disponibili su richiesta / *Different performances available on request*

Accessori
Accessories
Accessoires
Optionen

Encoder, Filtro EMC, Interruttore termico, Connettore.

Encoder, Suppressor, Thermal Protection, Connector.

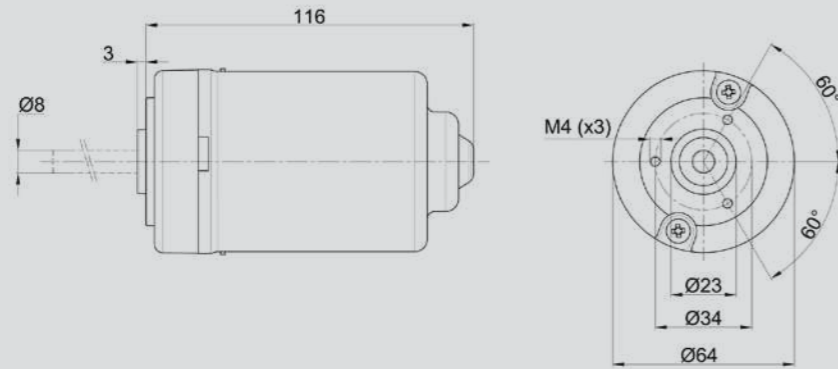
Codeur, Filtre Antiparassite, Protection Thermique, Connecteur.

Hall Sensor, Entstörung, ThermoSchalter, Stecker.

MR42 MR62-31 MR62-35 MR62-43 MR76 MR90-45 MR90-56 MR90-56 M42 M62 M76 M90 Attuatore Microwin

MR42 MR62-31 MR62-35 MR62-43 MR76 MR90-45 MR90-56 M42 M62 M76 M90 Attuatore Microwin

MR62



Tensione nominale
Supply voltage
Tension nominal
Nennspannung

Giri a vuoto (g/min)
No load speed (rpm)
Tour à vide (T/min)
Leerlaufdrehzahl (U/min)

Potenza resa
Shaft power
Puissance active
Nennabgabeleistung

Accessori
Accessories
Accessoires
Optionen

12 V	1.000 ÷ 5.000	10 ÷ 60 W
24 V	1.000 ÷ 5.000	
48 V	2.000 ÷ 5.000	

Altre prestazioni disponibili su richiesta / Different performances available on request

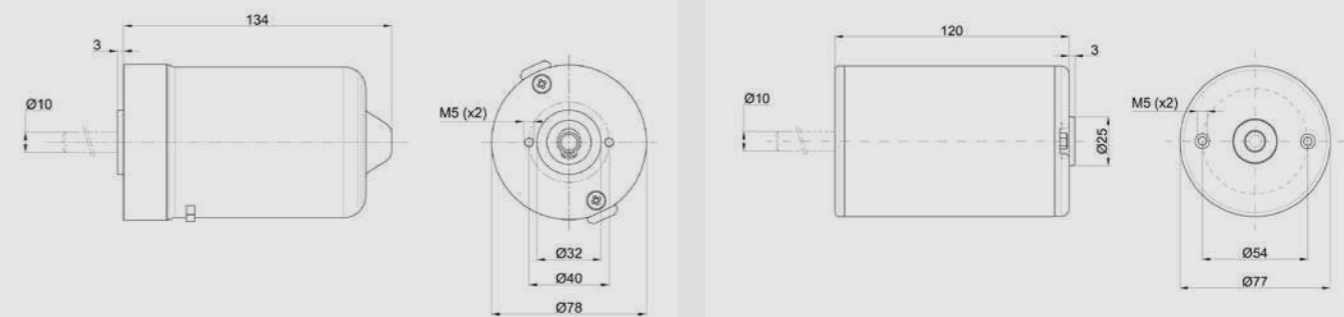
Encoder, Filtro EMC, Interruttore termico, Connettore.

Encoder, Suppressor, Thermal Protection, Connector.

Codeur, Filtre Antiparassite, Protection Thermique, Connecteur.

Hall Sensor, Entstörung, ThermoSchalter, Stecker.

M76



Tensione nominale
Supply voltage
Tension nominal
Nennspannung

Giri a vuoto (g/min)
No load speed (rpm)
Tour à vide (T/min)
Leerlaufdrehzahl (U/min)

Potenza resa
Shaft power
Puissance active
Nennabgabeleistung

Accessori
Accessories
Accessoires
Optionen

12 V	1.000 ÷ 5.000	10 ÷ 120 W
24 V	1.000 ÷ 5.000	
48 V	1.500 ÷ 5.000	
12 V (4 poles)	max 5.000	max 350 W

Altre prestazioni disponibili su richiesta / Different performances available on request

Encoder, Filtro EMC, Interruttore termico, Connettore.

Encoder, Suppressor, Thermal Protection, Connector.

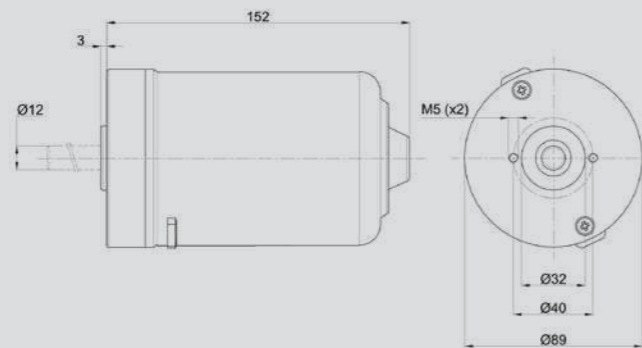
Codeur, Filtre Antiparassite, Protection Thermique, Connecteur.

Hall Sensor, Entstörung, ThermoSchalter, Stecker.

MR42
MR62-31
MR62-35
MR62-43
MR76
MR90-45
MR90-56
M42
M62
M76
M90
Attuatore Microwin

MR42
MR62-31
MR62-35
MR62-43
MR76
MR90-45
MR90-56
M42
M62
M76
M90
Attuatore Microwin

M90



Tensione nominale Supply voltage Tension nominal Nennspannung	Giri a vuoto (g/min) No load speed (rpm) Tour à vide (T/min) Leerlaufdrehzahl (U/min)	Potenza resa Shaft power Puissance active Nennabgabeleistung
12 V	1.000 ÷ 5.000	10 ÷ 200 W
24 V	1.000 ÷ 5.000	
48 V	1.500 ÷ 5.000	

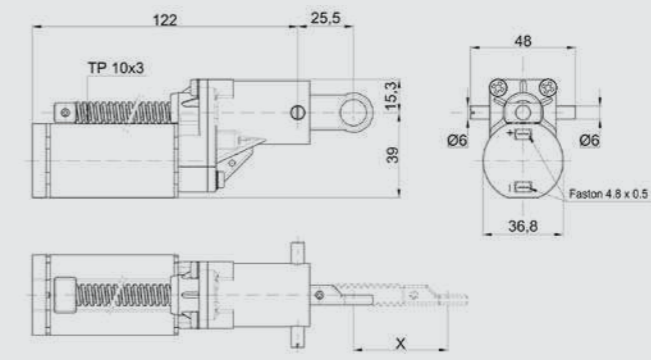
Altre prestazioni disponibili su richiesta / Different performances available on request

Accessori
Accessories
Accessoires
Optionen

Encoder, Filtro EMC, Interruttore termico, Connettore.
Encoder, Suppressor, Thermal Protection, Connector.

Codeur, Filtre Antiparassite, Protection Thermique, Connecteur.
Hall Sensor, Entstörung, Thermoschalter, Stecker.

Attuatore

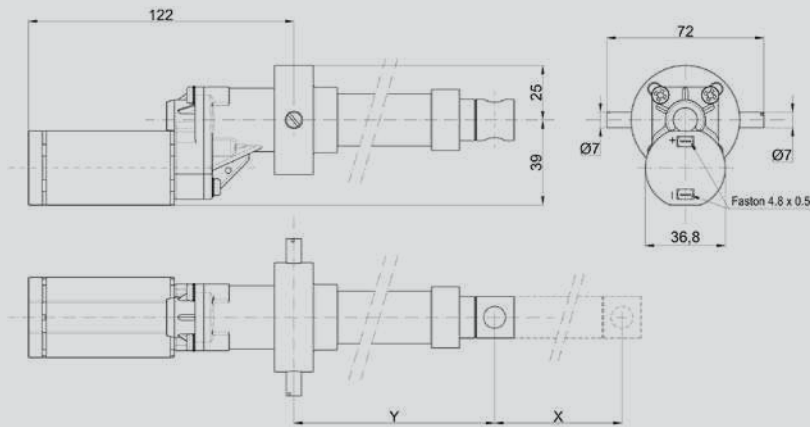


Tensione nominale Supply voltage Tension nominal Nennspannung (V)	Velocità a vuoto No load speed Vitesse à vide Hubgeschwindigkeit (mm/sec)	Carico Nominale Nominal Load Charge nominal Hubkraft (N)	Corsa Stroke Cours Hub (mm)	Accessori Accessories Accessoires Optionen
12 V	2,7	400	50 / 100 / 150 200 / 250 / 300	Encoder, 2 Impulsi / Giro. Encoder, 2 Imp / Round. Codeur, 2 Imp / Tour. Hall Sensor, 2 Imp / U.
	5	1200		
	8,6	200		
24 V	20	400		
	5	1000		
	10	1200		
24 V	18,5	400		
	40	400		

MR42 MR62-31 MR62-35 MR62-43 MR76 MR90-45 MR90-56 M42 M62 M76 M90 Attuatore Microwin

MR42 MR62-31 MR62-35 MR62-43 MR76 MR90-45 MR90-56 M42 M62 M76 M90 Attuatore Microwin

Microwin



Tensione nominale
Supply voltage
Tension nominal
Nennspannung
(V)

Velocità a vuoto
No load speed
Vitesse à vide
Hubgeschwindigkeit
(mm/sec)

Carico Nominale
Nominal Load
Charge nominal
Hubkraft
(N)

Corsa
Stroke
Cours
Hub
(mm)

12 V	2,7	400	50 / 100 / 150 200 / 250 / 300
	5	1200	
	8,6	200	
	20	400	
24 V	5	1000	
	10	1200	
	18,5	400	
	40	400	

Accessori

Accessories
Accessoires
Optionen

Encoder, 2 Impulsi / Giro.

Encoder, 2 Imp / Round.

Codeur, 2 Imp / Tour.

Hall Sensor, 2 Imp / U.