

## Lineer Potansiyometre Akım / Gerilim Çıkışı

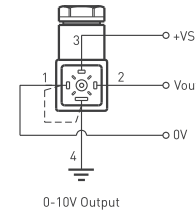
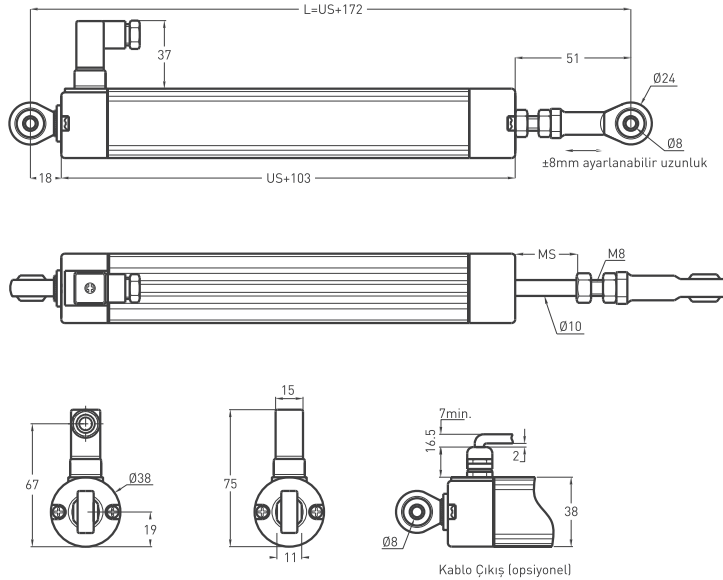
- Dahili elektronik devre
- 50 - 750 mm ölçüm aralığı
- 4-20 mA, 0-20 mA yada 0-10 V çıkışı
- Dahili voltaj regülasyonu
- Otomasyon uygulamaları için ideal
- Mükemmel tekrarlanabilirlik



### Teknik Özellikler

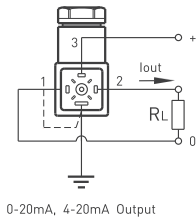
Ölçme boyu	50 ... 750 mm
Linearite	$\pm 0,05$ (>200mm), $\pm 0,1$ (130-200mm), $\pm 0,2$ (75-130mm), $\pm 0,5$ (<75mm)
Tekrarlanabilirlik	< 0.01 mm
Çözünürlük	Sonsuz
Çıkış	4-20mA, 0-20mA yada 0-10V
Besleme voltajı	15 - 30 VDC
Elektriksel bağlantı	4 kutuplu hidrolik tip konnektör, 1,5 m kablo (opsiyonel)
Hız	< 5 m/s
Mekanik ömür	100 milyon hareket
Gövde ölçüleri	$\varnothing 38$ mm
Gövde malzemesi	Eloksallı alüminyum
Mil çapı	$\varnothing 10$ mm
Mil malzemesi	Paslanmaz çelik
Mekanik sabitleme	Çift taraftan mafsallı
IP koruma sınıfı	IP 65
Çalışma sıcaklığı	-20°C ... +80°C
Saklama sıcaklığı	-30°C ... +90°C

### Mekanik Özellikler



#### Kablo Renkleri

- [1] Mavi : [-]
- [2] Sarı : Vout / Iout
- [3] Kahverengi: [+]
- [4] Siyah : GND



ELPC (mm)	50	75	100	125	130	150	175	200	225	250	275	300	325	350	375	400	450	500	550	600	650	700	750
US (Usefull Stroke)	50	75	100	125	130	150	175	200	225	250	275	300	325	350	375	400	450	500	550	600	650	700	750
MS (Mechanical Stroke)	55	80	105	130	135	155	180	205	230	255	280	305	330	355	380	405	455	505	555	605	655	705	755
L (Total Length)	222	247	272	297	302	322	347	372	397	422	447	472	497	522	547	572	622	672	722	772	822	872	922

Model	Ölçme boyu (mm)	Linearite (%)	Çıkış	Konnektör / Kablo
(örnek) ELPC	500	D	V10	C2
ELPC	50 ... 750 mm	D: $\pm 0,05$ (>200 mm) $\pm 0,1$ (130 - 200 mm) $\pm 0,2$ (75 - 130 mm) $\pm 0,5$ (<75 mm)	V10: 0 - 10 V I04: 4 - 20 mA I20: 0 - 20 mA	C2 : 4 pinli konnektör 1M5: 1,5 metre kablo