

接触形(コンダクティブ・プラスチック抵抗素子)回転角度センサ

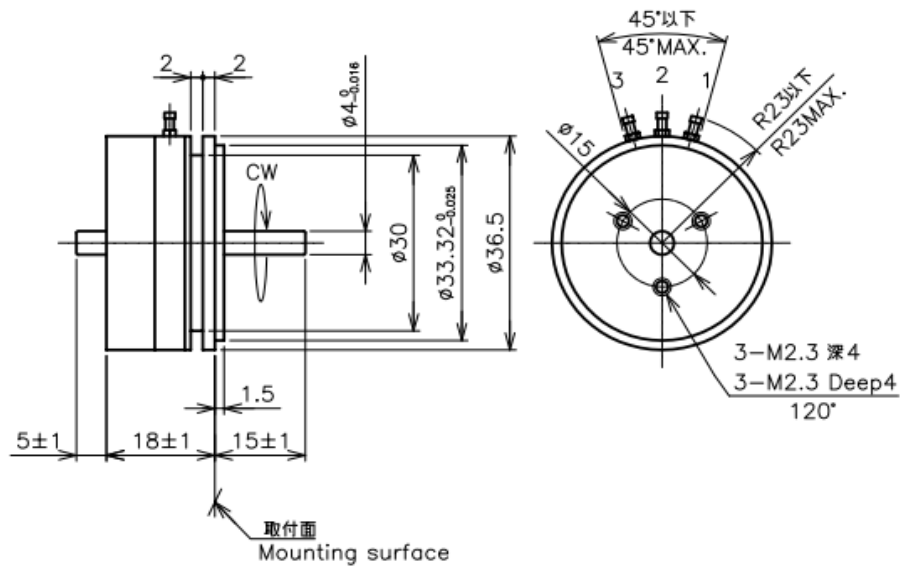
## CPP-35 シリーズ



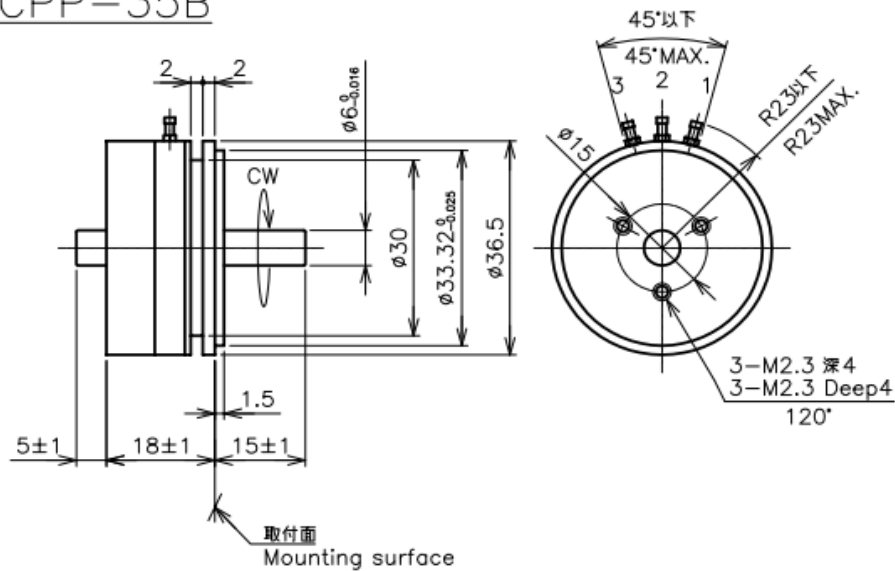
- 接触 回転型
- 有効電気角 340°
- 直線性 ±1%
- レシオ出力
- サーボマウント及びビスクレーマウント

### ■ 外形図

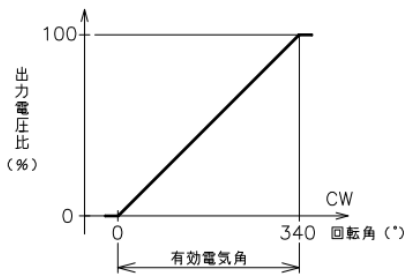
CPP-35



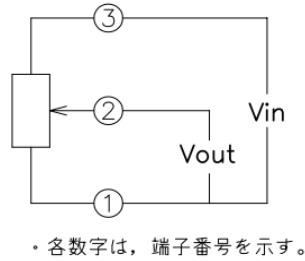
CPP-35B



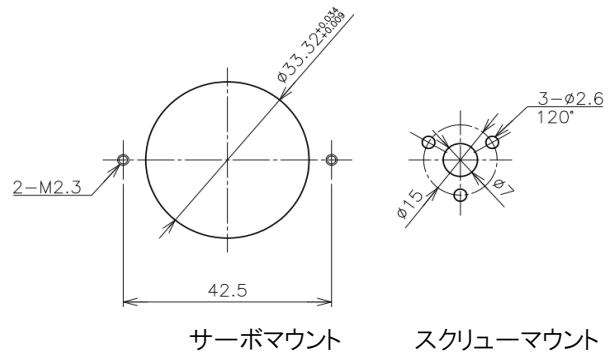
■出力特性図



■結線図



■取付図



【製品型名】	CPP-35	CPP-35B
--------	--------	---------

【電氣的仕様】

有効電気角	340 +2、-3	°
全抵抗値	0.5、1、2、5、10	kΩ
全抵抗値許容差	±20	%
単独直線性	±1	%
定格電力	2/70°C	W
出力スムーズネス	0.1以下	%
絶縁抵抗	100以上/DC1000V	MΩ
耐電圧	AC1000/1分間	V
抵抗温度係数	±400	ppm/K

【機械的仕様】

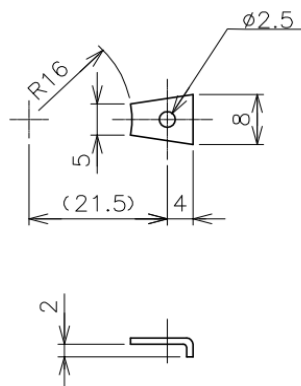
機械角	360エンドレス	°	
回転角	1.4以下 〔1連増すごとに1.2mN・m増〕	mN・m	
許容スラスト荷重	2	3	N
許容ラジアル荷重	4	5	N
質量	約40(1連増すごとに10g増)		g

【環境特性】

回転寿命	1000万以上	回
使用温度範囲	-40~+100	°C
保存温度範囲	-40~+100	°C
振動	150m/s <sup>2</sup> 2000Hz 3軸各2時間	
衝撃	500m/s <sup>2</sup> 11ms 6方向各3回	

■付属品

ツメ 2個



t=1

■使用上の注意

・②端子に1mA以上の電流を流すと、抵抗体が焼損する恐れがありますので、ご注意下さい。