

Strömungswächter

RVM/U-2



ÜBERBLICK

Messprinzip

- Schwebekörper

Anwendungsgebiete

- Kühlsysteme und Kühlkreisläufe
- Maschinenbau
- Medizintechnik
- Pharmazeutische Industrie
- Chemische Industrie
- Forschung & Entwicklung

Charakteristika

- Beliebige Einbaulage
- Hohe Funktionssicherheit
- Hohe Schaltgenauigkeit
- Stufenlose Einstellung des Schaltpunktes durch den Anwender
- EX-Ausführung gemäß ATEX-Richtlinie erhältlich
- Hohe Druckfestigkeit
- Gewindeanschluss, Sondergewinde auf Anfrage

Montagehinweis

- Die Betriebsanleitung für RVM/U-2 Modul BASICS / ...ATEX ist unbedingt zu beachten!
- **Download: www.meister-flow.com**

BETRIEBSDATEN

| | |
|---------------------------|--------------------------------|
| Betriebsdruck max. | 300 bar (Messing-Ausführung) |
| | 350 bar (Edelstahl-Ausführung) |
| Druckverlust | 0,02 – 0,3 bar |
| Temperatur max. | 100 °C (optional 160 °C) |
| Messgenauigkeit | ±10 % vom Endwert |

Für Geräte in Ex-Ausführung gemäß ATEX-Richtlinie gelten geänderte Betriebsdaten, siehe Betriebsanleitung RVM/U-2 Modul ATEX!

Download: www.meister-flow.com

MESSBEREICHE

| Typ | Schaltbereich für H ₂ O bei 20 °C ⁽¹⁾ | | |
|------------|---|------------|-----|
| | l/min | gph | gpm |
| RVM/U-2/02 | 0,02 – 0,2 | 0,3 – 3,35 | |
| RVM/U-2/06 | 0,2 – 0,6 | 3,2 – 9,5 | |
| RVM/U-2/1 | 0,4 – 1,8 | 6,5 – 28,5 | |
| RVM/U-2/3 | 0,8 – 3,2 | 13 – 51 | |
| RVM/U-2/7 | 2 – 7 | 32 – 111 | |
| RVM/U-2/13 | 3 – 13 | 48 – 205 | |
| RVM/U-2/20 | 4 – 20 | 65 – 315 | |
| RVM/U-2/30 | 8 – 30 | 130 – 480 | |

⁽¹⁾ Die angegebenen Mess- / Schaltbereiche gelten für Wasser mit einer Dichte von 1,00 kg/dm³, bei vertikalem Einbau des Gerätes und Durchfluss von unten nach oben.

Andere Einbaupositionen oder von dieser Spezifikation abweichende Betriebsdichten erhöhen den im Datenblatt spezifizierten Messfehler.

Betriebsdichte von Wasser bei 20 °C und 1,013 bar absolut: 1,00 kg/dm³

Auf Anfrage sind Sonderskalen für abweichende Medien, Betriebsbedingungen und Einbaupositionen (nur bei lageunabhängigen Geräten) erhältlich.

Die angegebenen Schaltwerte sind Abschaltpunkte, d.h. Schaltwerte bei fallendem Durchfluss.

Andere Mess- / Schaltbereiche sind auf Anfrage erhältlich.

WERKSTOFFE

Messing-Ausführung, medienberührende Teile

| | |
|--|---|
| Feder: | 1.4571 |
| Dichtungen: | NBR (optional FKM, EPDM) ⁽²⁾ |
| Magnete: | Hartferrit |
| Gerätekörper: | Messing, vernickelt |
| alle weiteren medienberührenden Teile: | Messing |

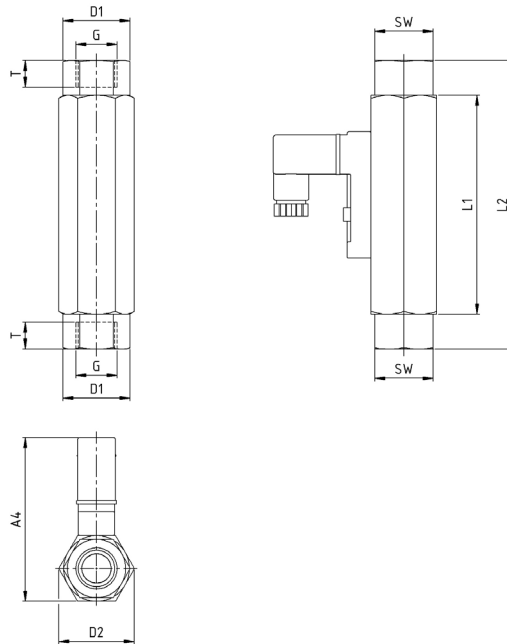
Edelstahl-Ausführung, medienberührende Teile

| | |
|--|---|
| Feder: | 1.4571 |
| Dichtungen: | FKM (optional NBR, EPDM) ⁽²⁾ |
| Magnete: | Hartferrit |
| Gerätekörper: | 1.4571 |
| alle weiteren medienberührenden Teile: | 1.4571 |

⁽²⁾ Andere Dichtungsmaterialien auf Anfrage

TECHNISCHE ZEICHNUNG

Für Geräte mit Schaltkontakt 15x50



TYPENÜBERSICHT

Für Geräte mit Schaltkontakt 15x50

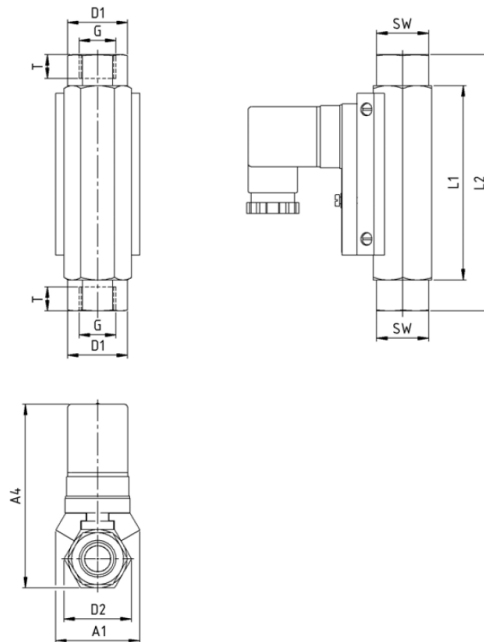
| Typ | Einbaumaße [mm] | | | | | | | | | | | | Gewicht ca. [g] ⁽⁴⁾ |
|--------------------------|------------------|----|----|----|-------|----|------|------|----|----|----|-----|-----------------------------------|
| | G ⁽³⁾ | DN | SW | L1 | L2 | T | D1 | D2 | A1 | A2 | A3 | A4 | |
| RVM/U-2/02 RVM/U-2/06 | 1/4" | 8 | 24 | 90 | 98,0 | 10 | 27,7 | 31,2 | - | - | - | ≈67 | 350 |
| | 3/8" | 10 | 24 | 90 | 118,6 | 11 | 27,7 | 31,2 | - | - | - | ≈67 | 350 |
| | 1/2" | 15 | 27 | 90 | - | 14 | - | 31,2 | - | - | - | ≈67 | 350 |
| RVM/U-2/1 RVM/U-2/3 | 1/4" | 8 | 24 | 90 | 98,0 | 10 | 27,7 | 31,2 | - | - | - | ≈67 | 350 |
| | 3/8" | 10 | 24 | 90 | 118,6 | 11 | 27,7 | 31,2 | - | - | - | ≈67 | 350 |
| | 1/2" | 15 | 27 | 90 | - | 14 | - | 31,2 | - | - | - | ≈67 | 350 |
| RVM/U-2/7 RVM/U-2/13 | 1/4" | 8 | 24 | 90 | 98,0 | 10 | 27,7 | 31,2 | - | - | - | ≈67 | 350 |
| | 3/8" | 10 | 24 | 90 | 118,6 | 11 | 27,7 | 31,2 | - | - | - | ≈67 | 350 |
| | 1/2" | 15 | 27 | 90 | - | 14 | - | 31,2 | - | - | - | ≈67 | 350 |
| RVM/U-2/20 RVM/U-2/30 | 1/2" | 15 | 27 | 90 | - | 14 | - | 31,2 | - | - | - | ≈67 | 350 |

⁽³⁾ NPT Gewinde auf Anfrage

⁽⁴⁾ Gewicht des Anschlußkabels, 2 m ca. 80 g

TECHNISCHE ZEICHNUNG

Für Geräte mit Schaltkontakt 30x70



TYPENÜBERSICHT

Für Geräte mit Schaltkontakt 30x70

| Typ | Einbaumaße [mm] | | | | | | | | | | | | Gewicht ca. [g] ⁽⁶⁾ |
|--------------------------|------------------|----|----|----|-------|----|------|------|------|----|----|-----|-----------------------------------|
| | G ⁽⁵⁾ | DN | SW | L1 | L2 | T | D1 | D2 | A1 | A2 | A3 | A4 | |
| RVM/U-2/02 RVM/U-2/06 | 1/4" | 8 | 24 | 90 | 98,0 | 10 | 27,7 | 31,2 | 38,9 | - | - | ≈85 | 350 |
| | 3/8" | 10 | 24 | 90 | 118,6 | 11 | 27,7 | 31,2 | 38,9 | - | - | ≈85 | 350 |
| | 1/2" | 15 | 27 | 90 | - | 14 | - | 31,2 | 38,9 | - | - | ≈85 | 350 |
| RVM/U-2/1 RVM/U-2/3 | 1/4" | 8 | 24 | 90 | 98,0 | 10 | 27,7 | 31,2 | 38,9 | - | - | ≈85 | 350 |
| | 3/8" | 10 | 24 | 90 | 118,6 | 11 | 27,7 | 31,2 | 38,9 | - | - | ≈85 | 350 |
| | 1/2" | 15 | 27 | 90 | - | 14 | - | 31,2 | 38,9 | - | - | ≈85 | 350 |
| RVM/U-2/7 RVM/U-2/13 | 1/4" | 8 | 24 | 90 | 98,0 | 10 | 27,7 | 31,2 | 38,9 | - | - | ≈85 | 350 |
| | 3/8" | 10 | 24 | 90 | 118,6 | 11 | 27,7 | 31,2 | 38,9 | - | - | ≈85 | 350 |
| | 1/2" | 15 | 27 | 90 | - | 14 | - | 31,2 | 38,9 | - | - | ≈85 | 350 |
| RVM/U-2/20 RVM/U-2/30 | 1/2" | 15 | 27 | 90 | - | 14 | - | 31,2 | 38,9 | - | - | ≈85 | 350 |

⁽⁵⁾ NPT Gewinde auf Anfrage

⁽⁶⁾ Gewicht des Anschlußkabels, 2 m ca. 80 g

ELEKTRISCHE DATEN

Für Geräte mit Schaltkontakt 15x50

| | |
|---|-----------------------------------|
| Wechsler ⁽⁷⁾ | 250V · 1,5A · 50VA ⁽⁸⁾ |
| Schließer | 230V · 3A · 60VA |
| Wechsler M12x1 (-20 °C – 85 °C) | 125V · 1,5A · 50VA ⁽⁸⁾ |
| Schließer M12x1 (-20 °C – 85 °C) | 125V · 3A · 60VA |
| Wechsler SPS ⁽⁷⁾ | 250V · 1A · 60VA |

EX-Ausführung gemäß ATEX-Richtlinie

Baumusterprüfung

EPS 13 ATEX 1 596 U

Anschluss an bescheinigte eigensichere Stromkreise

Li = 0

Ci = 0

| Gas | | | Staub | | |
|----------|---------|--------|----------|--------|--------|
| Ui | Ii | Pi | Ui | Ii | Pi |
| < 12,1 V | 1,0 A | 3,0 W | < 12,1 V | 0,25 A | 0,75 W |
| < 20 V | 0,309 A | 1,55 W | < 20 V | 0,25 A | 0,75 W |
| < 25 V | 0,158 A | 0,99 W | < 25 V | 0,25 A | 0,75 W |
| < 30 V | 0,101 A | 0,76 W | < 30 V | 0,25 A | 0,75 W |

Einsatztemperatur

-5 °C < T_{Service} < 45 °C

Kennzeichnung

II 2G Ex ib IIC
II 2D Ex ib IIIC

⁽⁷⁾ Nur mit Gerätestecker möglich

⁽⁸⁾ Mindestlast 3VA

ELEKTRISCHER ANSCHLUSS

Für Geräte mit Schaltkontakt 15x50

- Gerätestecker nach EN 175301-803, Form C (DIN 43650, Form C)
- Gerätestecker M12x1
- Kabel (1 m) ⁽⁹⁾

EX-Ausführung gemäß ATEX-Richtlinie

- Gerätestecker nach EN 175301-803, Form C (DIN 43650, Form C)
- Gerätestecker M12x1
- Kabel (1 m) ⁽⁹⁾

Schutzart

IP65: Gerätestecker nach EN 175301-803, Form C oder Gerätestecker M12x1

IP67: Kabel

Ausgangssignal

Der Kontakt öffnet / wechselt, wenn der Durchfluss den eingestellten Schaltpunkt unterschreitet.

Spannungsversorgung

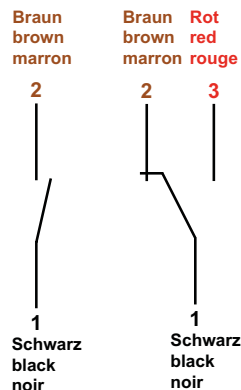
Nicht erforderlich (potentialfreie Reedkontakte)

Steckertypen

Andere Steckertypen oder Kabellängen auf Anfrage

⁽⁹⁾ Nur als Schließer erhältlich

SCHALTBILD



ELEKTRISCHE DATEN

Für Geräte mit Schaltkontakt 30x70

| | |
|---|------------------------------------|
| Wechsler | 250V · 1,5A · 50VA ⁽¹⁰⁾ |
| Schließer | 250V · 3A · 100VA |
| Wechsler M12x1 (-20 °C – 85 °C) | 250V · 1,5A · 50VA ⁽¹⁰⁾ |
| Schließer M12x1 (-20 °C – 85 °C) | 250V · 3A · 100VA |
| Wechsler SPS | 250V · 1A · 60VA |

EX-Ausführung gemäß ATEX-Richtlinie

ATEX II 2 G Ex mb IIC T6 Gb & ATEX II 2 D Ex tb IIIC T80 °C Db

ATEX II 2 G Ex mb IIC T5 Gb & ATEX II 2 D Ex tb IIIC T100 °C Db

| | |
|------------------|----------------------------------|
| Wechsler | 250V · 1A · 30VA ⁽¹⁰⁾ |
| Schließer | 250V · 2A · 60VA |

⁽¹⁰⁾ Mindestlast 3VA

ELEKTRISCHER ANSCHLUSS

Für Geräte mit Schaltkontakt 30x70

- Gerätestecker nach EN 175301-803, Form A (DIN 43650, Form A)
- Gerätestecker M12x1
- Kabel (1 m)

EX-Ausführung gemäß ATEX-Richtlinie

- Kabel (2 m)

Schutzart

IP65: Gerätestecker nach EN 175301-803, Form A
IP67: Kabel oder Gerätestecker M12x1

Ausgangssignal

Der Kontakt öffnet / wechselt, wenn der Durchfluss den eingestellten Schalterpunkt unterschreitet.

Spannungsversorgung

Nicht erforderlich (potentialfreie Reedkontakte)

Steckertypen

Andere Steckertypen oder Kabellängen auf Anfrage

SCHALTBILD

