

Avvertenze

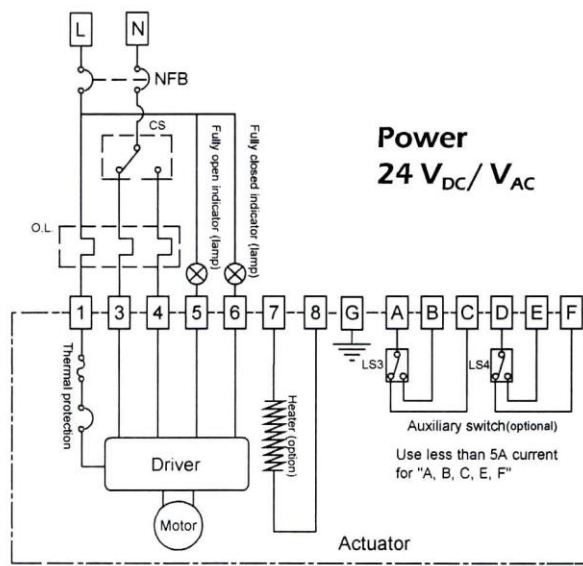
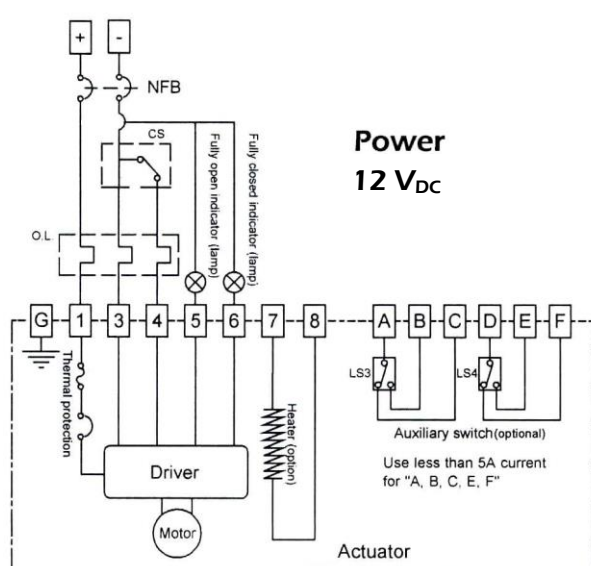
- L'attuatore va usato come unità singola. Non collegare fra loro più unità, nè in serie nè in parallelo.
- Se due o più unità sono installate nella stessa applicazione per ridondanza, dotare ciascuna di esse di un relay separato per garantire la sicurezza delle operazioni.
- Scollegare sempre l'alimentazione elettrica prima delle operazioni di installazione o manutenzione, o quando l'unità deve essere usata in modo manuale.
- Non usare l'unità in presenza di atmosfera esplosiva o di sostanze chimiche reattive.
- Non modificare i circuiti e la scheda elettrica. Pericolo di scariche elettriche.

Installazione

- Prima dell'installazione, verificare che la tubatura su cui deve essere applicata l'unità non sia ostruita.
- Togliere il coperchio protettivo con cautela per non danneggiare gli O-ring e i componenti interni.
- L'indicatore segnala la posizione della valvola (O=Open/Aperta, S=Shut/Chiusa). Montare la valvola nella posizione corrispondente.
- Collegare i cavi seguendo gli schemi elettrici riportati nelle pagine seguenti e sull'etichetta applicata sul coperchio esterno. Non toccare alcun altro componente elettrico interno.
- Verificare che nei modelli a 24/110/220 V la connessione ai punti (3) e (4) sia tale da alimentare uno solo dei due terminali per volta. Nel caso di alimentazione contemporanea a (3) e (4), il movimento dell'unità è indefinito, con rotazione oraria o antioraria, vibrazioni, o anche nessun movimento; inoltre l'unità può subire dei danni.
- Prima di richiudere il coperchio, assicurarsi che l'O-ring principale per la protezione contro la polvere e l'acqua sia correttamente posizionato nella sua cava.
- Prima di utilizzare l'unità, verificare sempre il voltaggio e le caratteristiche dell'alimentazione elettrica.

Schema Elettrico

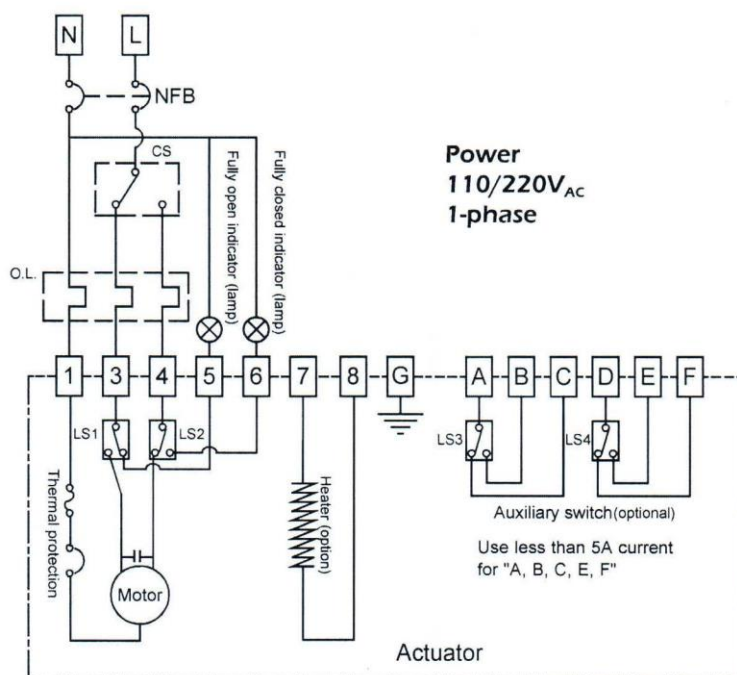
ON / OFF Type for 12V_{DC} and 24 V_{DC}/V_{AC}



Emme Technology S.r.l.

Schema Elettrico

ON / OFF Type for 110 / 220 V_{AC}



Precauzioni speciali per l'uso

- Tempo di riposo / Duty Cycle.** In alcuni modelli, è necessario garantire un tempo di riposo durante il lavoro dell'unità per evitare il surriscaldamento del motore. Gli attuatori elettrici "AE" seguono la normativa IEC 60034, secondo la quale sono classificati come "S4 Duty Type".
 Il "Duty Cycle", espresso in %, è definito come il quoziente (Cycle time) / (Cycle time + tempo di riposo), dove con "Cycle time" si indica il tempo necessario a completare una rotazione.
 Il tempo di riposo è ricavabile da: $t = (100 - \text{Duty Cycle}) / 100$. Qui di seguito alcuni esempi:
 25% "Duty Cycle". Tempo riposo = $(100-25)/100 = 3/4$. Nel corso di attivazioni successive, bisogna garantire un tempo di riposo pari ad almeno 3/4 del tempo complessivo. Per esempio, dopo un minuto di lavoro, l'attuatore deve restare fermo per 3 minuti;
 50% "Duty Cycle". Tempo riposo = $(100-25)/100 = 1/2$. Nel corso di attivazioni successive, bisogna garantire un tempo di riposo pari ad almeno 1/2 del tempo complessivo;
 Se il "Duty Cycle" non è indicato sull'etichetta, va inteso come 100%, quindi senza necessità di tempo di riposo.
 In ogni caso, *mai eccedere* un tempo massimo di 3 minuti di lavoro continuativo ininterrotto.
- Mai invertire improvvisamente il senso di rotazione**, da "rotazione ad aprire" a "rotazione a chiudere" o viceversa. Permettere sempre al motore di fermarsi prima di invertire la rotazione. Poiché il motore ha una sua inerzia, l'inversione improvvisa causa un sovraccarico di potenza e la corrente richiesta può facilmente superare i rating massimi, con possibili danneggiamenti ai fusibili e ai relay.
 Impostare quindi il dispositivo di comando in questo modo: [rotazione 1] --> [motore stop] --> [rotazione 2].
Mai impostare il dispositivo di comando così: [rotazione 1] --> [rotazione 2].
- La scheda per 110V/220VAC dispone di protezione contro il surriscaldamento.
- Le schede per 12VDC e 24VAC/DC non hanno la protezione contro il surriscaldamento. Per i modelli PCB, c'è un fusibile sulla scheda.
- Usare solo fusibili compatibili con quelli presenti sulla scheda. Non usare altre specifiche.

Emme Technology S.r.l.

Funzionamento Manuale

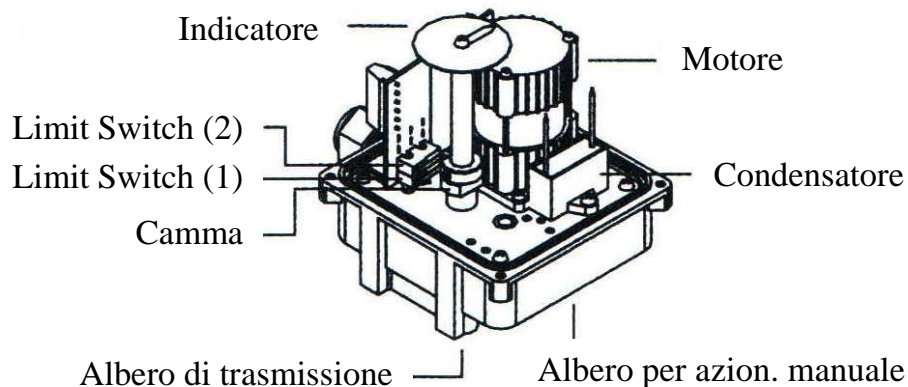
- Scollegare l'alimentazione elettrica prima di operare in modo manuale.
- Spingere in avanti il volantino per ingaggiare lo stelo. Ruotare il volantino, continuando a tenerlo premuto, per ruotare lo stelo. Al termine dell'operazione, rilasciare il volantino che si sgancia automaticamente dallo stelo.
- Se l'operatore percepisce una resistenza anomala al movimento, interrompere l'operazione per evitare danneggiamenti alle parti interne e verificare l'installazione.
- Nell'uso manuale, la rotazione è limitata grazie alle viti di regolazione delle posizioni di "aperto" e "chiuso" presenti sul corpo dell'unità (vedere pagina seguente).

Regolazione camme

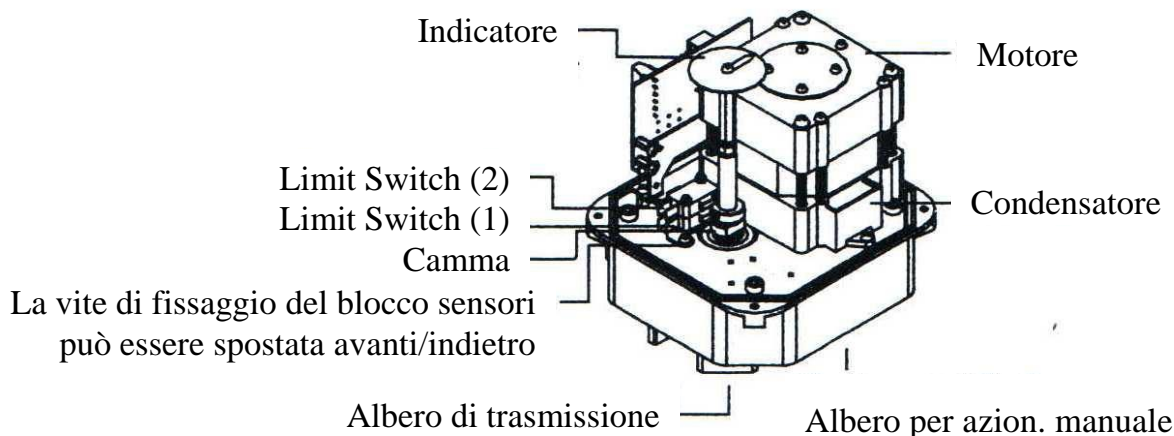
La regolazione delle camme deve essere eseguita con cautela e precisione. Intraprendere l'operazione soltanto se strettamente necessario.

Se le posizioni di "aperto" e "chiuso" realizzate dall'unità non sono corrette, seguire le istruzioni seguenti per modificare la posizione delle camme di regolazione.

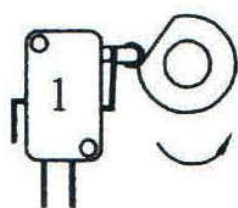
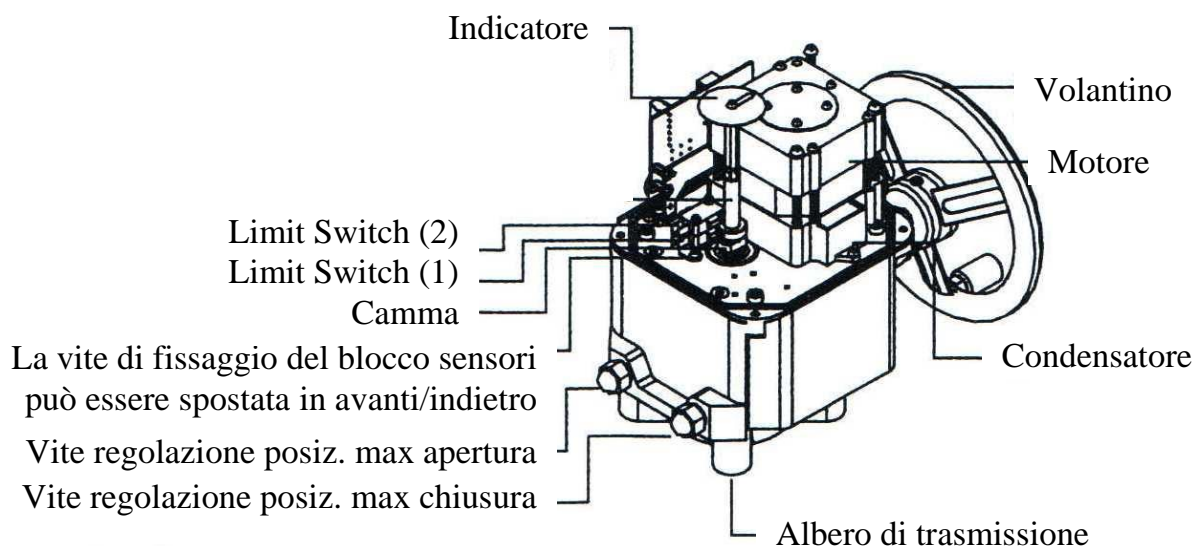
AE01 - AE02



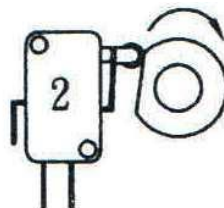
AE03



AE03H ~ AE06H



Apertura
Camma dorata



Chiusura
Camma nera

- Le camme sono bloccate sullo stelo con un grano. Usare una chiave a brugola 2.5x1 per svitare/avvitare i grani e sbloccare/bloccare la rotazione delle camme.
- Se l'albero ruota in senso antiorario, la valvola è in fase di apertura. Quando la leva di attivazione dello switch 1 (inferiore) incontra la sezione a taglio piatto della camma dorata, la rotazione (e quindi l'apertura) si arresta.
- Se l'albero ruota in senso orario, la valvola è in fase di chiusura. Quando la leva di attivazione dello switch 2 (superiore) incontra la sezione a taglio piatto della camma nera, la rotazione (e quindi la chiusura) si arresta.
- Per regolare le due posizioni, ruotare leggermente la camme, rifissare i grani e testare il funzionamento. Ripetere fino a quando si ottiene la rotazione voluta.
- Attenzione! In situazioni normali, la regolazione è comunque minima. Evitare grosse rotazioni delle camme.
- Attenzione! Anche se le posizioni di "aperto" e "chiuso" sono separate di 90°, le sezioni a taglio piatto delle camme NON sono a 90° fra di loro. Ogni tentativo di porle a 90° determina una rotazione errata.

Settaggio iniziale delle viti di regolazione per la posizione di massima apertura e chiusura.

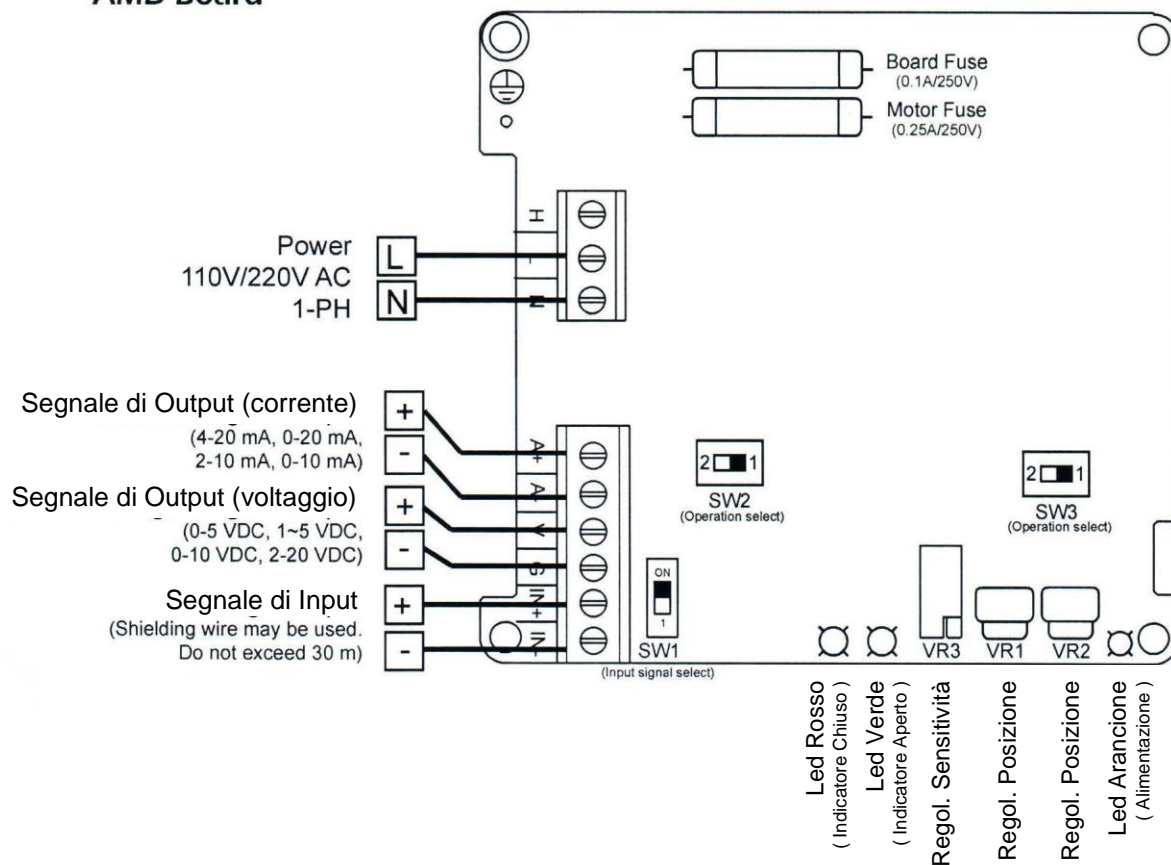
- Prima di procedere, accertarsi che le viti non interferiscano con il funzionamento automatico. Svitare le due viti per consentire la massima rotazione. Attivare l'unità; il funzionamento deve essere normale e il motore interno deve fermarsi correttamente al raggiungimento delle posizioni di "aperto" e "chiuso".
- Con la valvola in posizione "aperta", ruotare la vite di regolazione dell'apertura in senso orario fino a quando si ferma a contatto con lo stop interno dell'albero di trasmissione. Serrare la vite relativa.
- Con la valvola in posizione "chiusa", ruotare la vite di regolazione della chiusura in senso orario fino a quando si ferma a contatto con lo stop interno dell'albero di trasmissione. Serrare la vite relativa.

Scheda di regolazione del segnale

AVVERTENZE

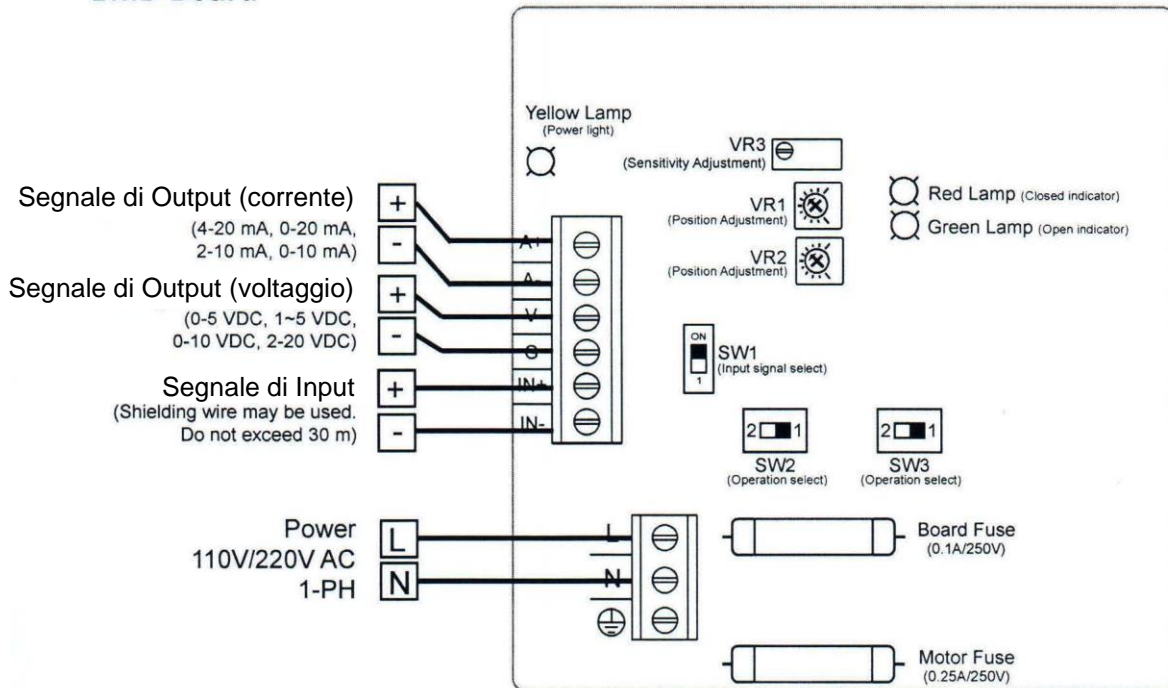
- La scheda e il motore devono avere lo stesso voltaggio. Non modificare il voltaggio e non cablare scheda e motore con voltaggi diversi contemporaneamente.
- Non modificare/alterare il design della scheda o i componenti installati.
- Il segnale di input deve essere continuo per evitare una frequente attivazione del relay, che potrebbe danneggiare i contatti.
- Fusibili: Motore (0.25A/250V); Scheda (Ø5x20mm Slow-Blow 0.15A/250VAC).

AMD Board



Emme Technology S.r.l.

BMD Board

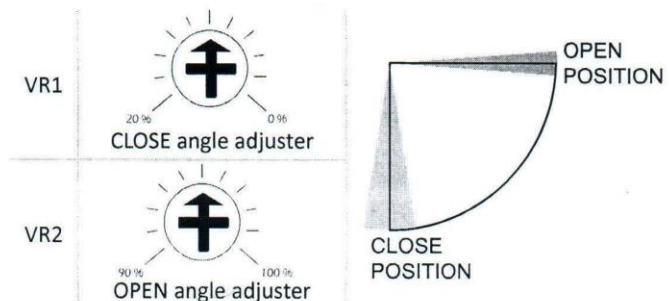


Settaggio e regolazione switch

SW1 Tipo segnale di input

SW1	ON	OFF (1)
	Current Input Signal	Voltage Input Signal
	4 ~ 20 mA	2~10 V 0~10 V 1~5 V 0~5 V

VR1 & VR2 Regolazione della posizione



SW2 & SW3 Modo di funzionamento

SW3	SW2	
	1	2
1	MODE A La Valvola è chiusa quando il segnale di input è 4mA, 2V, 1V, or 0V	X
2	X	MODE B La Valvola è aperta quando il segnale di input è 4mA, 2V, 1V, or 0V

VR3 Regolazione della sensibilità

Rotation	Result
Clockwise	 Increase sensitivity
Counter-clockwise	 Decrease sensitivity

Risoluzione dei problemi

- Alimentazione collegata, ma led relative non acceso.
Verificare che il voltaggio sia corretto.
Verificare che il fusibile non sia bruciato.
- Si dà un segnale di input, ma non vi è movimento.
Verificare che il settaggio di SW1 sia corretto.
Verificare che il "Modo di funzionamento" sia corretto.
Verificare che i collegamenti elettrici del segnale di input siano stati eseguiti correttamente (p. es., che le polarità non siano invertite).
- Il relay è funzionante, ma l'attuatore non risponde.
Verificare che il fusibile del motore non sia bruciato.
Verificare che i contatti dal relay non siano interrotti.
- In valore in output del voltaggio o della corrente è negativo.
Verificare che i collegamenti elettrici del segnale di output siano stati eseguiti correttamente (p. es., che le polarità non siano invertite).