



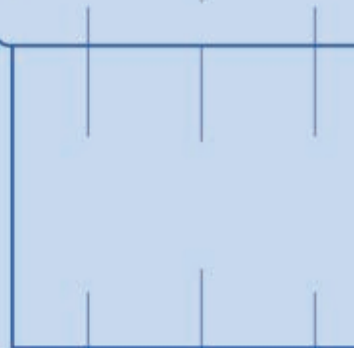
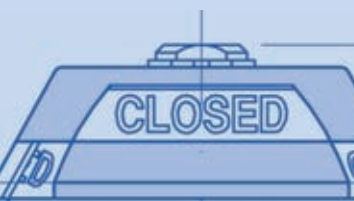
# BOX MICRO

**BE41-BS42**

## LIMIT SWITCH BOX



DIMENSIONI IN mm.  
DIMENSIONS IN mm. (INCHES)



30 (NAMUR)

1.181

# CARATTERISTICHE

## Semplicità Regolazione Cammes

La posizione degli interruttori può essere cambiata in modo semplice grazie alla presenza di cammes con zigrinatura a passo fine, che possono pertanto essere regolate manualmente ed in modo indipendente senza il bisogno di attrezzi, ed elettricamente sicuro in quanto il cablaggio delle morsettiere e dei fine corsa è isolato.

## Design Compatto

I box indicatori della MAX-AIR hanno un design compatto e dimensioni contenute, minimizzando gli ingombri complessivi dell'insieme valvola + box.

## Semplicità di collegamento

Nonostante le ridotte dimensioni, i box indicatori della MAX-AIR presentano molto spazio per portare i cavi all'interno della scatola. Hanno un ingresso M 20 x 1,5 (o 1/2" NPT) come standard e, a richiesta, un secondo ingresso M 20 x 1,5 (o 1/2" NPT). I box indicatori della MAX-AIR sono dotati, nella configurazione standard, di 2 morsettiere, la prima con 8 terminali e la seconda con 2, ed è pertanto possibile collegare elettrovalvole a doppio pilotaggio.

## Staffe di montaggio

Fornite come standard, si adattano alla foratura NAMUR sul corpo dell'attuatore, 80 mm per 30 mm. Le staffe consentono l'accoppiamento del Box Indicatore con attuatori aventi pignoni sporgenti NAMUR h=20 mm, grazie all'utilizzo di una prolunga in tecnopolimero disponibile a richiesta, h=30 mm e h=50 mm.

## Indicatore Tridimensionale

Consente una chiara lettura ed identificazione dello stato corrente della valvola per rotazioni di 90° - 120° - 135° - 150° - 180°.

## Versioni disponibili

I box indicatori della MAX-AIR sono offerti con fine corsa elettromeccanici o con sensori di prossimità di vario tipo.

# FEATURES:

## "Quick Set" Cams

The operating position of the switches can be easily changed by adjusting the high resolution spline cams both manually and independently, without the need for additional tools. This operation is electrically safe due to the insulation of the wiring of strips and the microwswitches.

## Compact Design

The MAX-AIR Switch Box is a compact construction, minimizing valve package envelope size.

## Easy Wiring

Despite its compact design, the MAX-AIR switch boxes are easy to wire up with plenty of room to bring wires into the enclosure. As standard, they have conduit entry M 20 x 1,5 (or 1/2" NPT) and an optional second hole M 20 x 1,5 (or 1/2" NPT). The MAX-AIR switch boxes are equipped with 2 different removable strips as standard. The first one with 8 terminal points and the second one with 2 points, therefore, the dual coil solenoid valves can be connected.

## Inclusive Mounting Bracket

A techno-polymer mounting bracket is supplied as standard with the MAX-AIR Switch Box and it fits the NAMUR top-mounting hole spacing 80 mm per 30 mm. The bracket allows the use of standard NAMUR stem height h=20 mm with a coupling as optional, h=30 mm and h=50 mm.

## High Visibility Indicator

Our Tri-dimensional indicator offers clear location of the current valve position for 90° - 120° - 135° - 150° - 180° angle.

## Versions

The MAX-AIR Switch Box is offered with mechanical micro switches or different types of proximity sensors

## Specifiche tecniche

|                         | Standard   | A Richiesta                          |
|-------------------------|--|--------------------------------------|
| Grado di protezione     | IP65/NEMA 4&4x                                   | A sicurezza intrinseca EEx ia IIC T6 |
| Temperatura di utilizzo | -20°C ÷ +80°C (-4°F ÷ +176°F)                    |                                      |
| Ingressi                | 1x M20x1,5                                       | 2° M20 x 1,5 (1 o 2 x 1/2" NPT)      |
| Fine corsa              | 2x Interruttori SPDT<br>2x sensori di prossimità |                                      |
| Morsettiere             | 8 contatti + 2                                   |                                      |
| Peso                    | 300 g  |                                      |

## Caratteristiche elettriche

|                       |                              |
|-----------------------|------------------------------|
| Fine corsa meccanici  | 3A @ 250 V AC                |
| Sensori di Prossimità | Vedi criterio di ordinazione |

## Materiale

| Componente          | Materiale             |
|---------------------|-----------------------|
| Scatola             | Tecnopolimero         |
| Stelo               | Tecnopolimero         |
| Indicatore visivo   | Tecnopolimero         |
| Alberini di manovra | Tecnopolimero         |
| Staffa              | Tecnopolimero         |
| Cam                 | Tecnopolimero         |
| Molla               | Acciaio Inox          |
| Viteria             | Acciaio inox AISI 304 |
| O Ring              | NBR                   |



# BOX MICRO

## BE41-BS42

# LIMIT SWITCH BOX



*2 Fine corsa elettromeccanici  
2 Mechanical microswitches*



*2 Sensori di prossimità  
2 Proximity sensors*

## Technical Specification

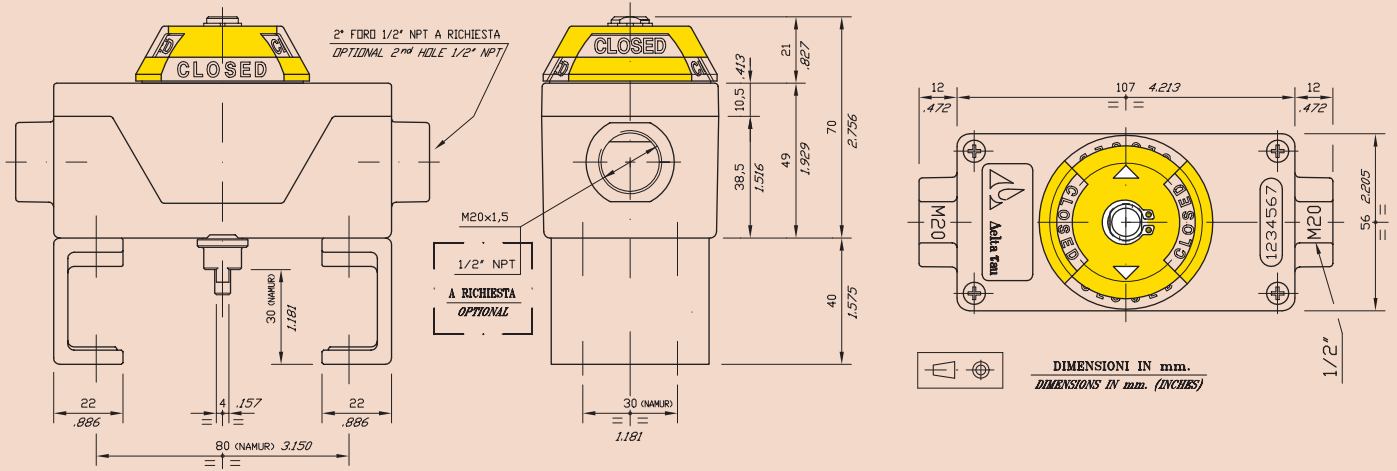
| Specification        | Standard  | Option                           |
|----------------------|---|----------------------------------|
| Enclosure protection | IP67/NEMA 4&4x                                      | Intrinsically safe EEx ia IIC T6 |
| Temperature range    | -20°C ÷ +80°C (-4°F ÷ +176°F)                       |                                  |
| Conduit entries      | 1x M20x1,5  | 2nd M20x1,5 (1 or 2x 1/2" NPT)   |
| Switches             | 2x Mechanical switches SPDT<br>2x Proximity sensors |                                  |
| Terminal             | 8 Points + 2  |                                  |
| Weight               | 300 g   |                                  |

## Electrical Rating

|                     |                          |
|---------------------|--------------------------|
| Mechanical switches | 3A @ 250 V AC            |
| Proximity sensors   | See ordering information |

## Material

| Item             | Material                 |
|------------------|--------------------------|
| Housing          | Techno polymer           |
| Shaft            | Techno polymer           |
| Visual indicator | Techno polymer           |
| Operating Shafts | Techno polymer           |
| Brackets         | Techno polymer           |
| Cams             | Techno polymer           |
| Spring           | Stainless Steel          |
| Fasteners        | Stainless Steel AISI 304 |
| O Ring           | NBR                      |



## DIMENSIONI DIMENSIONS

## CRITERI DI ORDINAZIONE – ORDERING INFORMATION

### ROTAZIONE – ROTATION

0 = 90°  
1 = 180°

### ESECUZIONE – VERSION

0 = Standard  
1 = Con kit di cablaggio  
With cable kit

### ALTEZZA NAMUR – NAMUR HEIGHT

0 = Montaggio diretto / Direct mount  
2 = NAMUR H = 20 mm  
3 = NAMUR H = 30 mm  
5 = NAMUR H = 50 mm

### TIPO DI BOX – BOX TYPE

BE = Box con n° 2 fine corsa elettromeccanici  
Box with n° 2 mechanical switches

BS = Box con sensori di prossimità  
Box with proximity sensors

### VARIANTE PRODOTTO – PRODUCT TYPE

41 = Box con n° 2 fine corsa elettromeccanici  
Box with n° 2 mechanical switches

41 = Box con n° 1 sensore di prossimità  
Box with n° 1 proximity sensor

42 = Box con n° 2 sensori di prossimità  
Box with n° 2 proximity sensors

### TIPO DI PROXIMITY – PROXIMITY TYPE

A = IFM EExia mod NS5002  
IFM EExia type NS5002

B = IFM 5÷36 VDC PNP/NPN 2 fili mod IS5026  
IFM 5÷36 VDC PNP/NPN 2 wires type IS5026

b = IFM 10÷36 VDC PNP N.A. 3 fili mod IS5001  
IFM 10÷36 VDC PNP N.O. 3 wires type IS5001

E = IFM 20/10÷140 VAC/DC 2 fili mod IS0003  
IFM 20/10÷140 VAC/DC 2 wires type IS0003

F = P&F EExia mod NJ2-V3-N  
P&F EExia type NJ2-V3-N

G = P&F 10÷36 VDC PNP 3 fili mod NBB2-V3-E2  
P&F 10÷36 VDC PNP 3 fili type NBB2-V3-E2

### FILETTO PRESSACAVO THREAD

1 = 1/2" NPT  
2 = M20x1.5

### NUMERI FILETTI THREADS NUMBER

1  
2

**NOTA:** la Emme Technology nella continua ricerca volta a migliorare ed ampliare la gamma dei prodotti si riserva il diritto di cambiare o modificare le caratteristiche tecniche di progetto e di costruzione senza preavviso e senza incorrere nell'obbligo di apportare tali modifiche sui prodotti precedentemente o successivamente venduti.  
**NOTE:** In continuing research to improve and expand the range of its product, Emme Technology reserves the right to change or modify product design or construction without prior notice and without incurring any obligation to make such changes or modifications on products previously or subsequently sold.