

Supporti a flangia quadra

F - SF



Protezione del cuscinetto a tenuta stagna

Fissaggio albero con spallamento

Maggiore capacità di carico assiale.

Supporti in poliammide PA FV

Elevata resistenza meccanica e termica. Tenuta contro polveri, umidità, lavaggi, vapori, agenti chimici di media aggressività.

Supporti in polipropilene PP FV

Tenuta contro agenti chimici di elevata aggressività. Capacità di carico inferiore.

Materiali

Supporti in Poliammide PA FV

- Flangia in poliammide rinforzata PA FV (nera)
- Guarnizioni in gomma NBR (nera)
- Ingrassatore a sfera in ottone nichelato
- Boccole rinforzo fori di fissaggio e rosette in acciaio inox AISI 304.

Supporti in Polipropilene PP FV

- Flangia in polipropilene rinforzato PP FV (nero)
 - Guarnizioni in gomma NBR (nera).
- A richiesta fornibili in gomma Viton (marrone).
Il Viton offre una elevata resistenza agli agenti chimici.
- Ingrassatore a sfera in acciaio inox AISI 316
 - Boccole rinforzo fori di fissaggio e rosette in acciaio inox AISI 316.

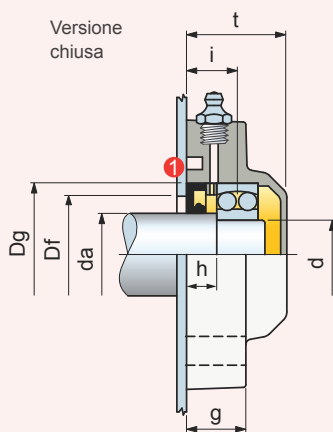
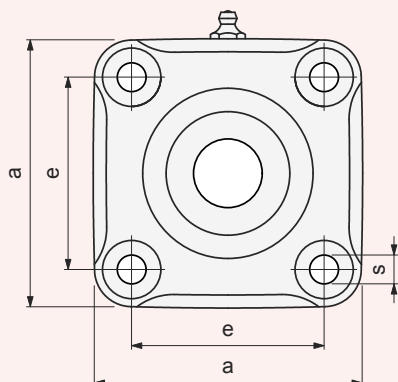
Temperatura di esercizio continuo

in aria: - 20 a + 60°C.

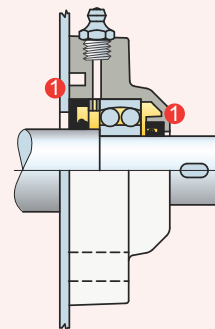
Errore massimo di allineamento albero: 2°.

Cuscinetto

- Tipo 1200 orientabile a sfere
- Acciaio al cromo
- Fornito senza lubrificante
- Prelubrificare al primo montaggio con grasso al litio / calcio.



Versione aperta



1 Guarnizione.

Ø albero da mm	Ø cuscinetto d mm	Serie	Materiale supporto		Dimensioni in mm								Dima di foratura ¹⁾ Df		Cuscinetto	Peso Kg
			Poliammide PA FV Flangia Standard (nera)	Polipropilene PP FV Flangia Standard (nera)	e	a	s	g	i	h	t	Dg	max.	min.		
Versione chiusa																
30	25	F 1205	64433	681702	70	98	11	22,5	18,5	11	36,5	52	50	47	Tipo 1200	0,36
35	30	F 1206	65811	681712	83	110	11	26	19	11	40	62	60	52	Tipo 1200	0,53
40	35	F 1207	63978	681722	92	120	11	26	19,5	11	39,5	72	70	60	Tipo 1200	0,62
40*	35*	SF 1207	699782	699802	83	110	11	26	19	10	39	72	70	60	Tipo 1200	0,60
45	40	F 1208	68876	681732	102	131	11	30	24,5	15,5	45	80	78	65	Tipo 1200	0,85
45*	40*	SF 1208	69988	681742	83	110	11	26	19	10	39	80	78	65	Tipo 1200	0,78
Versione aperta																
30	25	F 1205	64483	681752	70	98	11	22,5	18,5	11	36,5	52	50	47	Tipo 1200	0,36
35	30	F 1206	65901	681762	83	110	11	26	19	11	40	62	60	52	Tipo 1200	0,53
40	35	F 1207	63988	681772	92	120	11	26	19,5	11	39,5	72	70	60	Tipo 1200	0,62
40*	35*	SF 1207	699792	699812	83	110	11	26	19	10	39	72	70	60	Tipo 1200	0,60
45	40	F 1208	68886	681782	102	131	11	30	24,5	15,5	45	80	78	65	Tipo 1200	0,85
45*	40*	SF 1208	69998	681792	83	110	11	26	19	10	39	80	78	65	Tipo 1200	0,78

Codice esteso per ordine = B0000 + Code

* = Versione con interassi speciali.

¹⁾ = Rispettare le quote Df max / Df min, per evitare la fuoriuscita della guarnizione di tenuta e consentire lo sfiato aria durante la rilubrificazione.
Confezione: 6 pezzi.