



NRIT IP20

Resistori protetti per frenatura Protected braking resistors



Dimensioni ^{a)} Dimensions ^{a)}		NRIT IP20 ^{b)} 2K2-4K	NRIT IP20 ^{b)} 5K	NRIT IP20 ^{b)} 6-8K	NRIT IP20 ^{b)} 10K	NRIT IP20 ^{b)} 12K	NRIT IP20 ^{b)} 15K	
L	mm	470	650	470	650	470	650	
H	mm	350	350	350	350	350	350	
M	mm	210	210	330	330	430	430	
I	mm	445	625	445	625	445	625	
T	mm	110	110	250	250	350	350	
Peso medio Average weight		kg	7	9,5	12	15	17	20,5

a) Tolleranza $\pm 2\%$ su tutte le dimensioni nominali, ove non altrimenti specificato
Tolerance of $\pm 2\%$ on all nominal dimensions unless otherwise specified
b) Come da definizione IEC 60529 - See IEC 60529 for definitions

Resistori protetti per frenatura

La nuova generazione di resistori in armadio I.R.E., robusti, compatti ed efficienti, è in grado di ospitare i resistori RPTM, GHPR, RCC e RPSC, in modo da adattarsi agli impieghi più diversi, dalla frenatura di sicurezza ai banchi di carico continuo, dagli elevati carichi dinamici ai carichi per test di precisione.

L'armadio di protezione è realizzato con materiali di alta qualità e trattamenti tecnici che assicurano lunga durata e robustezza. E' accuratamente dimensionato per l'impiego dei resistori I.R.E., il termostato di sicurezza è disponibile in diverse temperature, i terminali sono accessibili dal basso o da un lato.

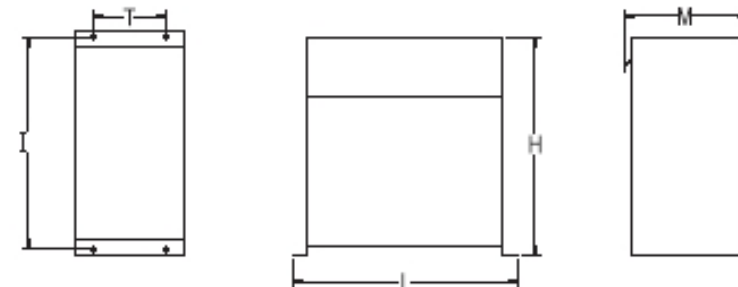
Le caratteristiche indicate si riferiscono a condizioni di laboratorio, con il resistore posizionato orizzontalmente su una superficie piana, senza ostruzione delle aperture di ventilazione, all'interno di uno spazio libero con normali condizioni di aerazione. Un posizionamento inadeguato o l'esposizione alla luce solare diretta possono ridurre significativamente la prestazione termica.

Protected braking resistors

The new generation of I.R.E. resistor boxes, rugged, compact and efficient, offers the possibility to house RPTM, GHPR, RCC and RPSC resistor series, in order to fit the most different needs, from occasional safety braking to continuous test banks, from high dynamic load to precision test load.

The protection box is made with high quality materials and technical treatments that ensure long life and consistency also in difficult environments. It is carefully dimensioned for the application of I.R.E. resistors, a safety thermal switch is available for various temperatures, power and safety terminals are accessible from the bottom or from one side.

Rated characteristics refer to laboratory conditions, with the resistor laying horizontally on a flat surface with no obstruction of the inlet or outlet openings, inside a large free volume with standard ventilation conditions. Poor positioning and exposure to direct sunlight can significantly reduce thermal performance.





NRIT IP20

Resistori protetti per frenatura
Protected braking resistors

Carico ciclico ^{g) h)} - *Cyclic load* ^{g) h)}

Duty cycle		Ton<2"	2"<Ton<10"	10"<Ton<30"	Ton>30"
100%	Ppeak	1×Pn	1×Pn	1×Pn	Pn
60%	Ppeak	1,5×Pn	1×Pn	1×Pn	Pn
40%	Ppeak	2,2×Pn	1,5×Pn	1,5×Pn	Pn
25%	Ppeak	3,2×Pn	2,2×Pn	1,5×Pn	Pn
15%	Ppeak	4,9×Pn	3,2×Pn	2,2×Pn	Pn
6%	Ppeak	9,5×Pn	4,9×Pn	2,2×Pn	Pn

- g) Il carico ciclico considera una serie di impulsi caratterizzati da un tempo-on (Ton), un duty cycle e una Ppeak costante durante Ton. Il carico durante il tempo-off è considerato nullo.
Cyclic load considers a train of pulses characterised by an on-time (Ton), a duty cycle and a Ppeak constant during Ton. Power load during off-time is considered null.
- h) L'energia di impulso del massimo carico ciclico non può superare i 2/3 dell'energia del carico adiabatico.
Maximum cyclic load pulse energy must not exceed 2/3 adiabatic load energy.

Potenza, caratteristiche termiche <i>Power rating, thermal characteristics</i>		NRIT IP20 2K2-4K	NRIT IP20 5K	NRIT IP20 6-8K	NRIT IP20 10K	NRIT IP20 12K	NRIT IP20 15K
Potenza nominale massima ^{c)} <i>Maximum nominal power</i> ^{c)}	kW	2,2-4	5	6-8	10	12	15
Incremento nominale di temperatura ^{d)} <i>Nominal temperature rise</i> ^{d)}	°C	180					
Singolo carico adiabatico ^{e)} <i>Single adiabatic load</i> ^{e)}	kJ	150-220	300	360-440	600	660	900
Carico ciclico <i>Cyclic load</i>	kJ	Vedere tabella a lato- <i>Refer to the table on the left</i>					
Resistenza termica ^{f)} <i>Thermal resistance</i> ^{f)}	°C/ W	0,08- 0,045	0,036	0,03- 0,022	0,018	0,015	0,012

- c) Massima potenza termica/elettrica depositabile all'interno dell'armadio con una distribuzione quasi-uniforme, non puntuale, che dà l'incremento nominale di temperatura. Si intende continua.
Maximum thermal/electrical power which can be deposited inside the resistor box in a quasi-uniform, not point-like, space distribution delivering the nominal temperature rise. It is intended as continuous.
- d) Temperatura rilevata sulla copertura superiore alla massima potenza nominale. La temperatura effettiva dell'elemento resistivo è generalmente più elevata.
Temperature detected on the top cover at the maximum nominal power. Actual temperature of the resistive element is generally higher.
- e) Il singolo carico adiabatico dipende dalla costruzione del resistore e dal valore ohmico; il valore in tabella è riferito ad un modulo resistivo costituito da resistori RPTM. Per maggiori dettagli, vedere la scheda tecnica dello specifico resistore. Armadi contenenti più di un modulo resistivo avranno lo stesso fattore di moltiplicazione per il singolo carico adiabatico. NB: questo non avviene per il carico ciclico.
Single adiabatic load in the table refers to RPTM resistor module. It strongly depends on resistor construction and ohmic value. See the resistor module data sheet for more details. Resistor boxes employing multiple resistor modules enjoy the same multiplication factor for the single adiabatic load. ATTENTION: this is not true for cyclic load.
- f) La resistenza termica si riferisce alla temperatura di picco. Per la resistenza termica del modulo resistivo vedere la scheda tecnica del modello specifico impiegato nell'armadio.
Thermal resistance is referred to the box peak temperature. For thermal resistance of the resistor module please refer to the specific model data sheet employed in the resistor box.



NRIT IP20

Resistori protetti per frenatura
Protected braking resistors

Standard		Minimum	Typical
Dir. 2002/95/CE RoHS		compliant	compliant
IEC 60364			
Classe componente Component class		I	I
Resistenza di isolamento ^{o)} Insulation resistance ^{o)}	Mohm	100	> 100
Rigidità dielettrica ^{p)} Electric strength ^{p)}	mA	< 2	< 0,1
IEC 60529			
Corpo resistivo Resistor body		IP 20	IP 20
Terminali Terminals		IP 20	IP 20
IEC 60664			
Categoria di sovratensione Overvoltage category		III	III
Grado di inquinamento Pollution degree		4	4

o) Voltaggio applicato 1000 Vcc - Applied voltage 1000 Vcc

p) Voltaggio di prova 3500 Vac 60"- Test voltage 3500 Vac 60'

Caratteristiche elettriche Electric characteristics		NRIT IP20 2K2-4K	NRIT IP20 5K	NRIT IP20 6-8K	NRIT IP20 10K	NRIT IP20 12K	NRIT IP20 15K
Gamma valori ⁱ⁾ Ohmic value range ⁱ⁾	Ohm	3,5 - 220	8 - 330	2 - 500	3,2 - 400	1,4 - 330	2,1 - 260
Classe di tolleranza ^{l)} Tolerance class ^{l)}		K					
Deriva termica ^{m)} Thermal derivative ^{m)}		<100 ppm/°C					
Tensione limite (Vcc) Max. working voltage (Vcc)	V	1500					
Tensione limite (Vac ⁿ⁾) Max. working voltage (Vac ⁿ⁾)	V	1000					
Protezione termica Thermal protection		180°C - 250°C klystron, 2,5mm ² on ceramic mammoth					

i) Il valore ohmico è determinante nella scelta del modello di resistore.

Ohmic value is an important discriminator for resistor series selection.

l) La classe di tolleranza J è disponibile a richiesta - J tolerance class on request.

m) I resistori GHPR impiegano la lega AISI304: in questo caso la deriva termica è pari a 1000 ppm/°C.

Standard GHPR resistors employ AISI304 resistor material: thermal derivative 1000 ppm/°C.

n) La tensione limite dipende dal contenuto armonico della sollecitazione elettrica. Carichi elettrici con un'importante componente di alta frequenza devono essere verificati.

Maximum working voltage depends on the harmonic content of the electric solicitation. Electric load with an important high frequency component must be verified.



Grazie per aver scelto un resistore di frenatura IRE. Le seguenti istruzioni forniscono informazioni e precauzioni utili alla corretta installazione, operatività e manutenzione del resistore. Si prega di rendere disponibile questo foglio di istruzioni all'utilizzatore finale. Un impiego non corretto può causare danni alle persone o guasti inattesi al resistore e alle apparecchiature ad esso collegate e può far decadere la garanzia.

AVVERTENZA

Questo resistore deve essere installato e utilizzato unicamente da personale specializzato, al corrente delle principali norme di sicurezza. Nel luogo di installazione e utilizzo devono essere presenti i dispositivi di sicurezza necessari per la prevenzione degli incidenti, conformemente con la legislazione localmente vigente.

ISTRUZIONI DI INSTALLAZIONE

- Questo dispositivo deve sempre essere conservato in luogo chiuso, asciutto, al riparo da vibrazioni e polvere.
- Il resistore deve essere montato in posizione orizzontale, su una superficie piana, vincolato alla superficie tramite i piedi di ancoraggio, lasciando libere le bocche di ventilazione poste sui lati e sul tetto. Vedi disegni.
- Assicurarsi che il resistore sia installato in un ambiente coerente con il proprio grado di protezione, sufficientemente ampio e ventilato e che la temperatura dell'ambiente non superi i 50 °C.
- Dopo l'installazione una indicazione del rischio di ustione riportante la dicitura o i simboli internazionali di SUPERFICIE CALDA – NON TOCCARE sarà collocata in una posizione ben visibile.

- Non installare il resistore vicino a legno, carta o altro materiale combustibile. Facendo ciò si presenta il rischio di esplosioni o incendio.
- I cavi e le connessioni devono uscire dal fondo o dal lato del resistore, evitare il contatto del resistore con i cavi di alimentazione o con qualsiasi altro cavo, utilizzare i pressacavi montati ed usare cavi di sezione adeguata alla corrente elettrica ed alla potenza applicata.
- Stringere tutte le viti o bulloni dei terminali fino al livello specificato, per evitare il rischio di incendi (M5 6Nm, M6 10Nm, M8 18Nm).
- Il termostato di sicurezza può danneggiarsi dopo l'esposizione ad una temperatura significativamente più elevata di quella su cui è tarato. Ogni volta che viene collegato un termostato dopo un evento di surriscaldamento deve essere considerato difettoso e le sue indicazioni inaffidabili.
- Alcuni componenti del resistore sono ceramici ed hanno un comportamento fragile. Questi componenti sono stati progettati ed assemblati per sopportare le sollecitazioni standard di un ambiente industriale; evitare cadute o shock meccanici.

ISTRUZIONI DI SICUREZZA

- Prevenzione dei rischi elettrici: prima di iniziare l'installazione, il cablaggio o l'ispezione, disconnettere l'alimentazione, aspettare alcuni minuti e verificare che non siano presenti tensioni residue con un voltmetro.
- Prevenzione incendi: installare il resistore di frenatura su una superficie non combustibile, l'installazione direttamente sopra o vicino ad una superficie combustibile può causare incendio. Utilizzare i segnali di allarme per togliere l'alimentazione del resistore, non farlo può provocare surriscaldamento del resistore, causare la rottura del

resistore e lo sviluppo di scintille o fiamme.

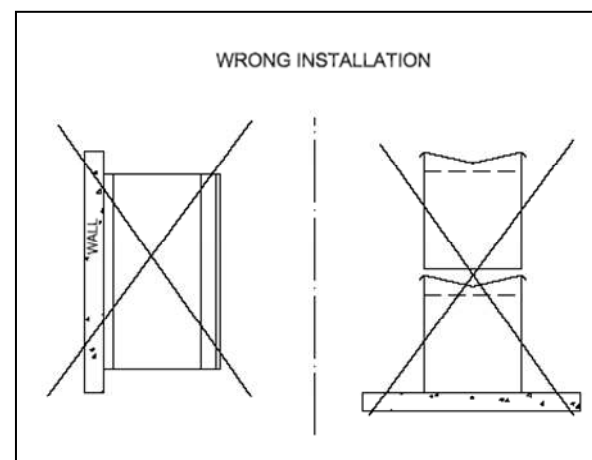
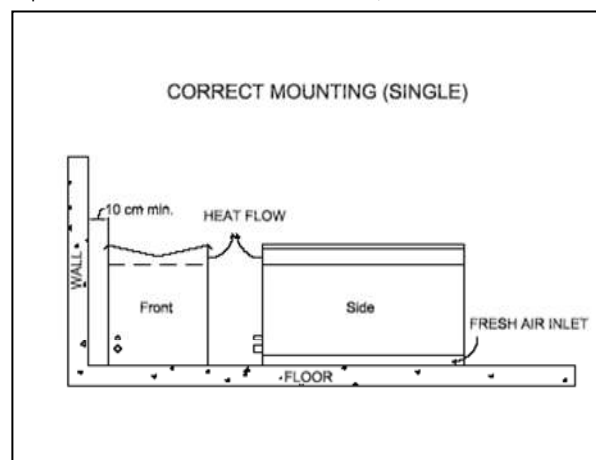
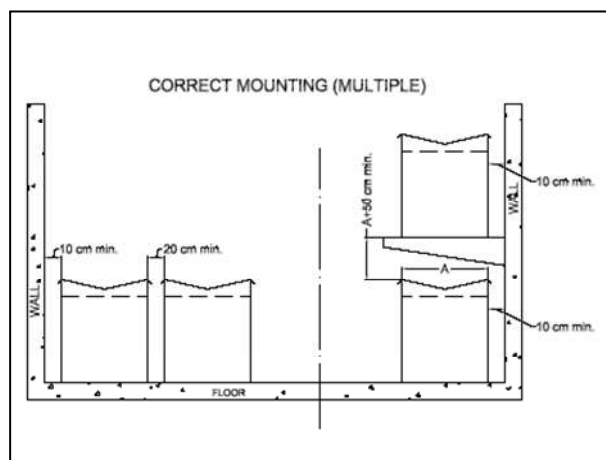
- Prevenzione infortuni: il collegamento deve essere effettuato da personale autorizzato e qualificato, per evitare danni al prodotto ed alle apparecchiature ad esso collegate. Durante l'accensione e per un certo periodo dopo lo spegnimento, non toccare il resistore di frenatura in quanto è caldo. Il contatto può provocare ustioni.
- Trasportare il prodotto in modo corretto, coerente con la sua forma ed il suo peso. Non farlo può provocare infortuni.
- Installare il resistore su un piano abbastanza solido da sostenere il suo peso e gli eventuali carichi dinamici previsti.
- Non modificare il resistore o alcuna delle sue parti, in caso contrario la garanzia decade.

VERSIONE "MARINIZZATA"

I resistori contraddistinti dal termine "marinizzato" presentano una serie di dispositivi e procedure di lavorazione che li rendono idonei all'utilizzo in ambienti difficili come: installazione fronte mare, galvanostegia, siderurgia miniere.

Quando questi prodotti sono sistemati all'aperto, oltre alle altre istruzioni sopra riportate, occorre rispettare le seguenti avvertenze aggiuntive:

- Evitare l'esposizione diretta al sole.
- Installare al riparo da raffiche di vento con velocità oltre i 20Km/orari.
- In zone infestate da insetti (pidocchi, cimici e simili), avvolgere il resistore con una rete adatta posta ad almeno un metro di distanza dal resistore stesso.
- In ogni caso il resistore non dovrà ricevere colpi da oggetti con energia maggiore di 0,5 Kj.





Thank you for choosing this IRE product. These instructions must be followed to ensure safe and proper installation, operation and maintenance of the equipment. They should be brought to the attention of anyone who installs, operates or maintains this equipment. Ignoring these instructions can result in serious or fatal injury, damage to the product or related equipment and may invalidate the warranty.

WARNINGS

This equipment is intended for installation and use by qualified personnel, familiar with relevant safety requirements. Safety equipment necessary for the prevention of accidents at the installation and operating site must be provided in accordance with local regulations.

INSTALLATION INSTRUCTIONS

- This equipment should always be stored indoor, in a dry, vibration free and dust free place.
- The resistor must be installed on an horizontal, flat surface. It must be bonded to the surface through the anchoring plates, leaving a clear volume near the ventilation opening on the sides and on the top. Please see drawings for details.
- Ensure that the resistor is installed in an environment coherent with its protection degree, sufficiently wide and ventilated and that ambient temperature does not exceed 50°C.
- After installation a notice indicating heat hazard reporting international symbols for HOT SURFACE - DO NOT TOUCH will be positioned in an evident position.

- Do not install the resistor near wood, paper or other combustible material. Doing so fire and explosion hazard will be prevented.
- Resistor wiring must come from the bottom or the side; avoid wire-resistor contact, use available access panel or trough hole for wire access, use cable size adequate to current or power rating.
- Tighten all terminals screws or bolts to the specified tightening torque, otherwise a fire may occur (M5 6Nm, M6 10Nm, M8 18Nm).
- The safety thermal switch can fault after being exposed to a temperature significantly higher than its rated temperature. Whenever the thermal switch is connected after an overheating event it must be considered faulty and its indications incorrect.
- Some components of the resistor are ceramics and have a brittle behaviour. These components have been designed and assembled to sustain standard industrial environment solicitations; avoid falls or other mechanical shocks.

SAFETY INSTRUCTIONS

- Electric hazards prevention: before installation, cabling or inspection, always turn off power supply, wait some minutes and verify with a voltmeter that no residual voltage is present between resistor terminals and mass.
- Fire hazards prevention: install the resistor far from combustible surfaces or materials, installation directly on or near a combustible surface can start fire. Use thermal alarm switches to control and stop resistor operation, not doing so can cause overheating, resistor fault, sparks or fire starting.

- Injury prevention: wiring must be performed by authorized and qualified personnel, otherwise damage to the product or related equipment can occur. During operation and for some minutes after operation do not touch the resistor case: it is hot and skin contact can cause burnings.
- Transport the equipment in a correct way, compatible with its weights and dimensions. Not doing so can cause injury.
- Install the resistor on a solid surface, suitable to sustain its weight and expected dynamic loads.
- Do not modify the resistor in any component or particular, doing so invalidates the warranty.

"MARINE" VERSION

Resistors identified as "marine" version have a series of devices and manufacturing procedures that make them suitable for use in difficult environments such as: seafront installation, electroplating plants, steelworks, mines.

When these products are placed outdoors, in addition to the other instructions already mentioned above, the following additional warnings must be observed:

- Avoid direct exposure to the sun.
- Protect from wind gusts of over 20Km / hour speed.
- In areas infested with insects (lice, bed bugs, etc.), wrap the resistor with a suitable mesh placed at least one meter away from the resistor's external surface.
- In any case, the resistor must not receive shots from objects with energy greater than 0.5 KJ.

