

Flexible und leitfähige Aluminium-Endschalterbox wave mit Edelstahlwelle und Edelstahlbrücke

Flexible and conductive aluminum limit switch box wave with stainless steel shaft stainless steel bracket

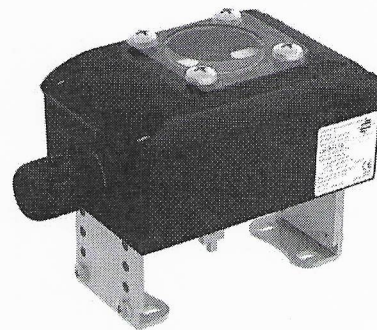
Ex e / Ex t: IBExU 12 ATEX 1022 X | IECEx IBE 13.0041 X



Beschreibung Description

- Kompakte und flexible Aluminium-Endschalterbox
- Visuelle Standardanzeige 2D (Optional: 3D oder 3D1 oder OPEN-CLOSED unter der Box)
- Verstellbare Edelstahl-Montagebrücke MBHV (1.4301) für die einfache Montage auf Norm-Antriebe gemäß VDI/VDE 3845:
Bohrbilder: 80x30mm und 130x30mm (Optional: 50x25mm)
Wellenhöhen: 20, 30, 40 und 50mm
- Dichtheit IP66 und IP67 gemäß DIN EN 60529 und DIN EN 60079-0
- Ex e Kabelverschraubung M20x1,5 schwarz (für Kabel Ø 5,5-13mm)
- Dichtungen EPDM und NBR, Schrauben Edelstahl 1.4301, Welle Edelstahl 1.4305
- Anwendung: Explosionsgefährdete Bereiche der Zone 1, 2 und Zone 21, 22 (Ex e und Ex t)
1-3 mechanische Ex d Endschalter

Model: EAE-ED

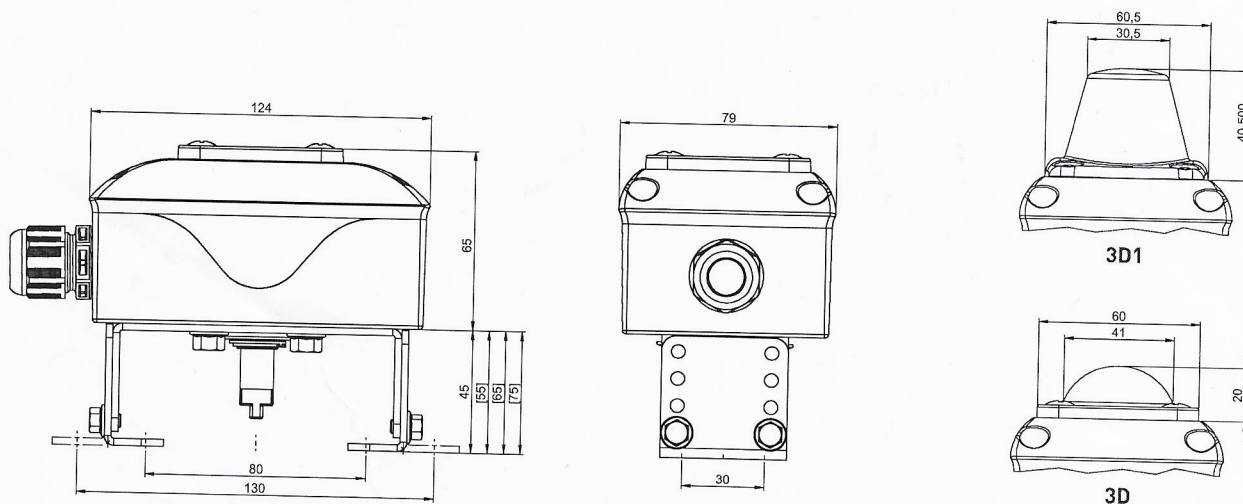


IP66/IP67
-25°C...+60°C

- Compact and flexible aluminum limit switch box
- Visual indicator 2D (optional: 3D or 3D1 or OPEN-CLOSED below the box)
- Adjustable stainless steel mounting bracket MBHV (AISI 304) for simple assembly on actuators according to VDI/VDE 3845:
Hole spacings: 80x30mm and 130x30mm (optional: 50x25mm)
Shaft heights: 20, 30, 40 and 50mm
- Enclosure IP66 and IP67 according to DIN EN 60529 and DIN EN 60079-0
- Ex e cable gland M20x1,5 black (for cable Ø 5,5-13mm)
- Sealings EPDM and NBR, Screws AISI 304, Shaft stainless steel AISI 303
- Application: Explosive atmospheres of zone 1, 2 and zone 21, 22 (Ex e and Ex t)
1-3 mechanical Ex d switches

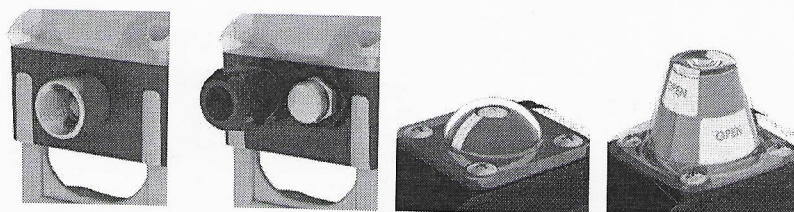


Maßzeichnung Dimensions



Schalterinformationen auf Seiten 44-45
Switch information on pages 44-45

Optionen Options



... Weitere Optionen auf Seite 52.
... Additional options on page 52.