

		(vorläufig / preliminary)	Motor / motor	Getriebe / gear box
Typ / type			<b>GNM 4175</b>	<b>GP48.3</b>
Serie / series			A	6 : 1
Nennzahl / nominal speed		min <sup>-1</sup>	3200	533
Nennspannung / nominal voltage		V	220	220
Nennstrom / nominal current		A	0,85	0,85
Nennleistung / nominal power		W	150	134
Betriebsart nach VDE 0530 / operation acc. to VDE 0530			S1	S1
Schutzart nach VDE 0530 / protection acc. to VDE 0530			IP 41	-
Anschlußart / connection			Mantelleitung / cable	
Drehrichtung / rotating direction			reversibel / reversible	reversibel / reversible
Bauform / design			-	
Wicklungs-Nr. / winding No			xxxx/4	
<b>Mechanische Daten / mechanical data:</b>				
Massenträgheitsmoment / mass moment of inertia		kgm <sup>2</sup>	0,133 * 10 <sup>-3</sup>	-
Nennmoment / nominal torque		Nm	0,446	2,4
Anlaufmoment / starting torque		Nm	3,6	8
Max. Dauerdrehmoment im Stillstand / max. continous torque at stall		Nm	0,5	
Drehzahländerung pro Moment / speed regulation constant		N <sup>-1</sup> cm <sup>-1</sup> min <sup>-1</sup>	22,4	
Mechanische Zeitkonstante / mechanical time constant		ms	8,1	
Reibungsmoment / friction torque		Nm	0,065	
Ankergewicht / rotor weight		kg	0,77	
Motorgewicht / motor weight		kg	2,65	
Kugellager / ball bearings			629/629	
F <sub>R</sub> (Zulässige radiale Wellenbelastung) / (allowable radial shaft load)			-	
F <sub>A</sub> (Zulässige axiale Wellenbelastung) / (allowable axial shaft load)			-	
<b>Elektrische Daten / electrical data:</b>				
Ankerwiderstand / armature resistance		Ω	22,2	
Ankerinduktivität / armature inductance		mH	44,5	
Anschlußwiderstand / terminal resistance		Ω	22,5	
Spannungskonstante / voltage constant		V/1000 min <sup>-1</sup>	63	
Drehmomentkonstante / torque constant		Nm/A	0,602	
Anlaufstrom / starting current		A	9,4	
Max. Spitzenstrom / max. peak current *)		A	6,8	4,1
Elektrische Zeitkonstante / electrical time constant		ms	2	
<b>Thermische Daten / thermal data:</b>				
Max. Umgebungstemperatur / max. ambient temperature		°C	40	40
Isolationsklasse nach VDE 0530 / insulation class acc. to VDE 0530			F	
Thermische Zeitkonstante / thermal time constant		min	40	
Temperaturanstieg ohne Kühlung / temperature-rise without cooling		K/W	2,6	
<b>Steckverbindung / connectors:</b>				
Flanschdose / flange connector				-
Toleranzen nach VDE 0530 / tolerances acc. to standard VDE 0530. Für nicht nach VDE angegebene Toleranzen gilt ± 10 % / ± 10 % is valid for not VDE mentioned tolerances.				
*) Die angegebenen Werte gelten für den Einsatz im Temperaturbereich von 0 bis +40 °C und dürfen nicht, auch nicht kurzzeitig, überschritten werden, da sonst die Gefahr einer Magnetschwächung besteht. The mentioned values are valid for operation in temperature-ranges from 0 up to +40 °C and it is not allowed to exceed them, not even for a short-time, because then the danger of magnet-weakening exist.				
Das Nennmoment der listenmäßigen Ausführung beträgt für Dauerbetrieb (S1) und n = 3000 min <sup>-1</sup> : 0,446 Nm. For the standard designs the nominal torque is 0,446 Nm at continous operation (S1) and n = 3000 rpm.				
Verwendungsbereich		Zul. Abw.	Oberfläche	Maßstab
GNM4175A-GP48.3		ISO 2768-m		Werkstoff, Halbzeug
kundenspezifisch / customized				
		Datum	Name	Benennung
		Bearb. 01.09.17	H.Can	<b>Motor-Spezifikation</b> motor specification
		Gepr.		
		Norm		
				Zeichnungsnummer
				xxxxx/4
				Blatt
				1
				1 Bl.
Zust.	Änderung	Datum	Name	Urspr.:
				Ers.f.:
				Ers.d.:

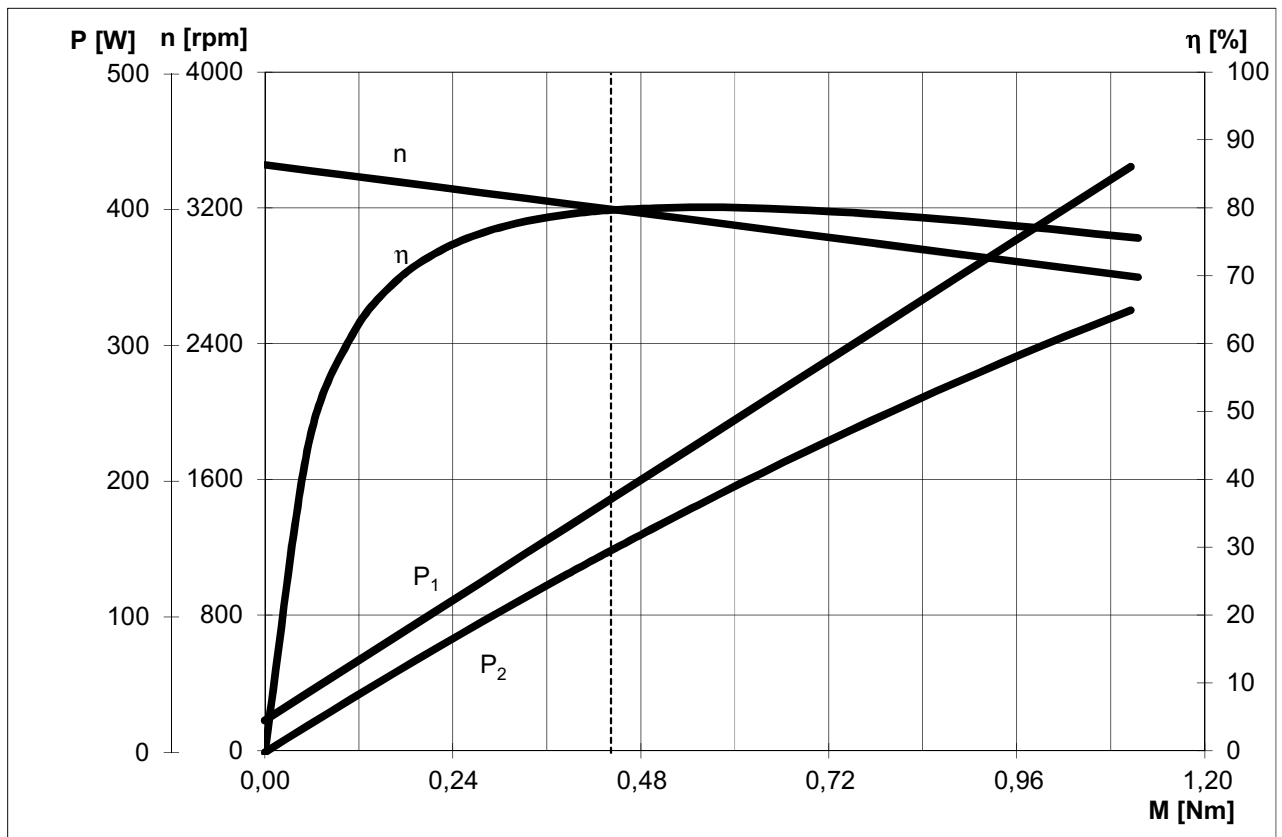
**ENGEL ElektroMotoren GmbH**

Das Urheberrecht dieser Zeichnung gehört unserem Unternehmen.  
 Vervielfältigungen bzw. Zurkenntnisbringung an dritte Personen  
 ist lt. Urheberrechtsgesetz, Wettbewerbsgesetz und BGB nicht gestattet.

**ENGEL ElektroMotoren GmbH**

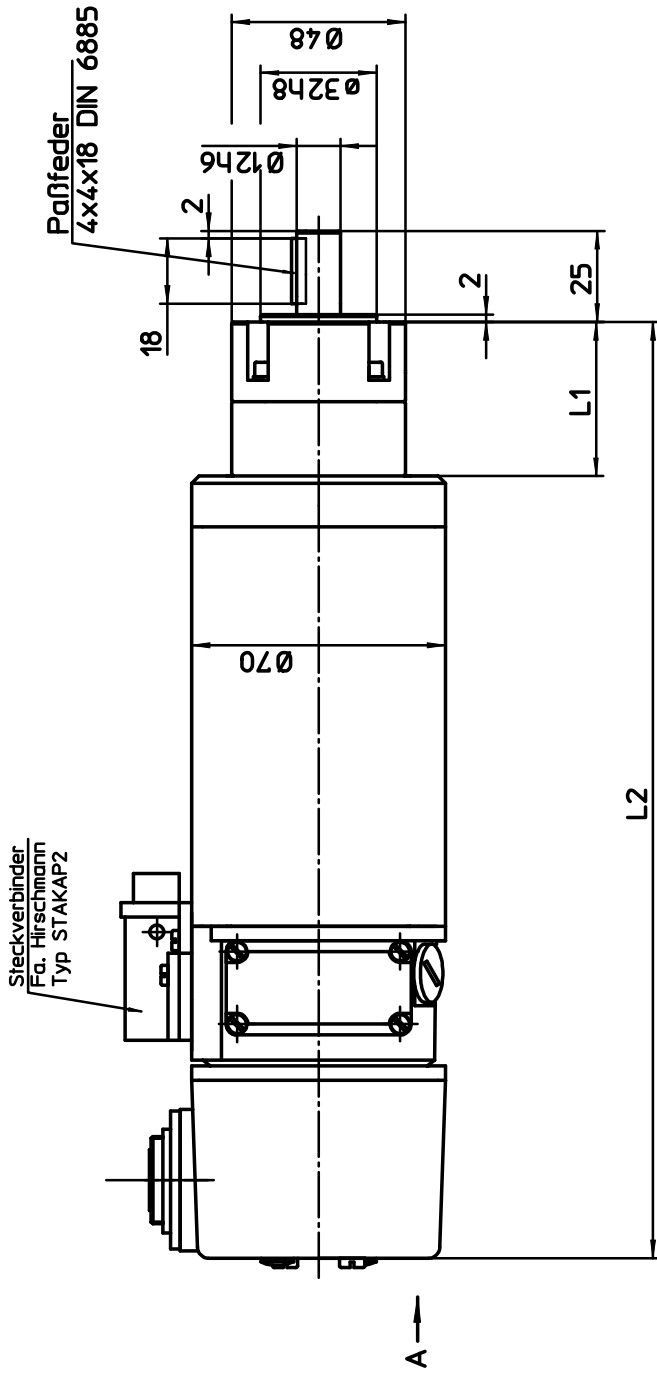
Am Klingenweg 7  
 65396 Walluf

Motortyp / motor type:	GNM 4175	
Serie / series:	A	
Nennspannung / nominal voltage:	220 V	
Nenn Drehzahl / nominal speed:	3200 min <sup>-1</sup>	
Nenn Drehmoment / nominal torque:	0,446 Nm	S1
Nennleistung / nominal power:	150 W	S1
Anlaufmoment / starting torque:	3,6 Nm	



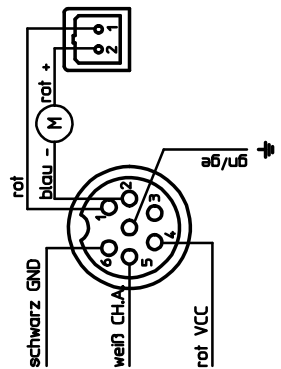
Bemerkung / comment: errechnete Betriebskurven / calculated operation characteristics

Verwendungsbereich <b>GNM4175A</b> kundenspezifisch / customized		Zul. Abw. ISO 2768-m	Oberfläche	Maßstab 1 : 1	Gewicht
				Werkstoff, Halbzeug	
		Datum	Name	Benennung	
		Bearb. 31.03.15	H.Can	<b>Betriebskurven</b> operation characteristics	
		Gepr.			
		Norm			
		<b>ENGEL</b> ElektroMotoren GmbH Am Klingenweg 7 65396 Walluf		Zeichnungsnummer	Blatt
				ZU xxxxx/4	1
Zust.	Änderung	Datum	Name	Urspr.:	Ers.f.:
					Ers.d.:

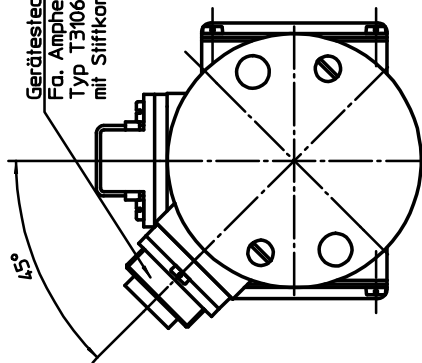


Gehäuse und Lagerschild KS  
schwarz lackiert  
Bürstenabdeckung schwarz

Typenschild  
Typenbezeichnung nach  
Kundenforderung  
6 : 1 34004



Gerätestecker C16-1  
Fa. Amphenol  
Typ T3106500  
mit Stiftkontakt



Ansicht A

Untersetzung	Maß L1	Maß L2
6:1	43	261
36:1	59,5	277,5
21:1	59,5	277,5

Verwendungsbereich		Zul. Abw.	Oberfläche	Maßstab	Gewicht
GNM4175A-GP4.8.3-107.5 F-Colortronic		ISO 2768-m	Werkstoff: Holzzeug	1 : 1	
Zust. Änderung		Datum	Benennung		
vor AZ1099/2		Bearb. 13.Aug.99	Schrauber		
		Gepr.			
		Notiz			
Zust. Änderung		Datum	Ersatz		
			1		
Zust. Änderung		Datum	Ersatz		
			1		

Maßzeichnung

Zachnungsnummer  
2600712