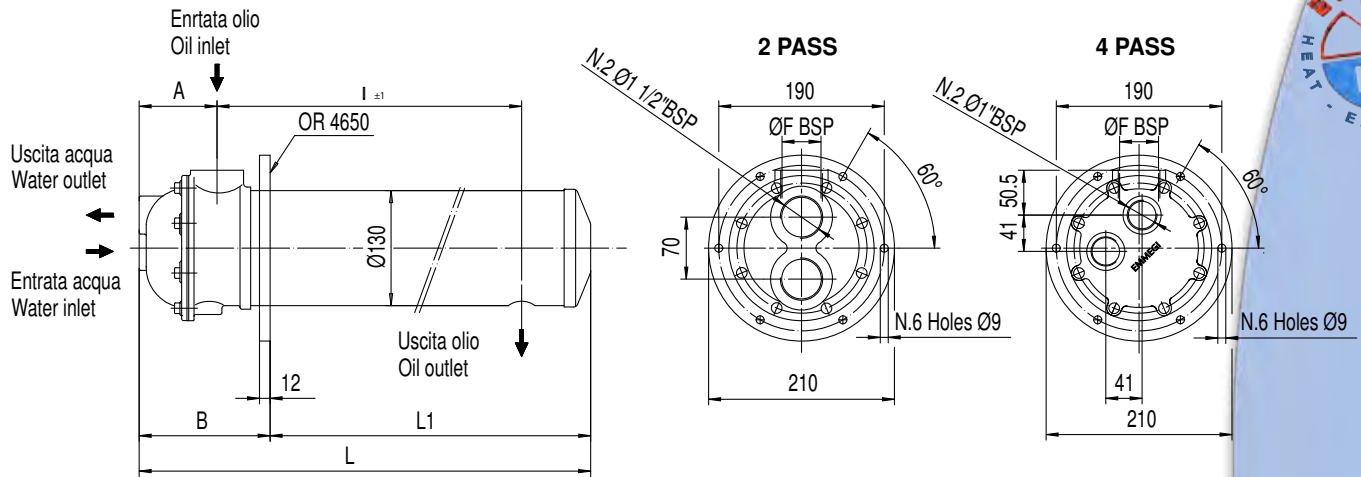


Scambiatori acqua-olio serie MGF 131

Water-oil heat exchangers series MGF 131

Con circuito acqua ispezionabile a due-quattro passaggi. Two-four ways controllable water circuit.



Le dimensioni e le caratteristiche non sono impegnative. Over-all dimension and technical characteristics are not binding.

TIPO TYPE	TUBI TUBES	PIASTRA TUBIERA TUBES SHEET	DEFLETTORI BAFFLES	FONDI COVERS	MANTELLO SHELL	GUARNIZIONI SEALS
STANDARD	CuDHP	CuZn40	CuZn37	CuZn40	CuZn37	Rubber-cork

TIPO TYPE	PORTATA OLIO OIL FLOW (lt/min)	HP DISPERSI CON OLIO HP DISSIPATED WITH OIL =55°C H2O=20°C	CAPACITA' CONTENTS (lt)	Kg	A	B	Dimensioni - Over all dimension							
							2 Pass				4 Pass			
							ØF	I	L	L1	ØF	I	L	L1
MGF 131-310-..	50-150	20-40	3.2	16	88	148	1 1/2"	310	462	314	1 1/2"	310	462	314
MGF 131-453-..	100-150	40-75	4.3	22	88	148	1 1/2"	453	613	465	1 1/2"	453	613	465
MGF 131-623-..	150-300	58-96	5.7	28	95	160	2"	623	795	635	2"	623	795	635
MGF 131-805-..	150-350	78-118	7.1	32	95	160	2"	805	977	817	2"	805	977	817
MGF 131-1124-..	200-400	105-150	9.6	35	95	160	2"	1124	1296	1136	2"	1124	1296	1136

DIAGRAMMA RENDIMENTO

Alla portata massima e minima indicata in tabella

PERFORMANCE DIAGRAM

At the maximum and minimum flow stated in schedule



FATTORE DI CORREZIONE (F)-PERDITE DI CARICO

CORRECTION FACTOR (F)-PRESSURE DROP

CST	10	15	20	30	40	50	60	80	100	200	300
F	0.5	0.65	0.77	1	1.2	1.4	1.6	1.9	2.1	3.3	4.3

PERDITE DI CARICO (32 cst) PRESSURE DROP (32 cst)

