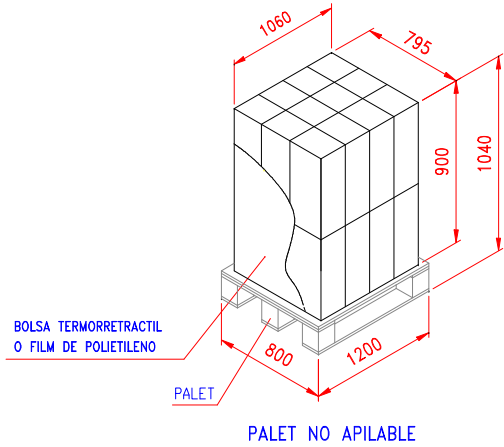


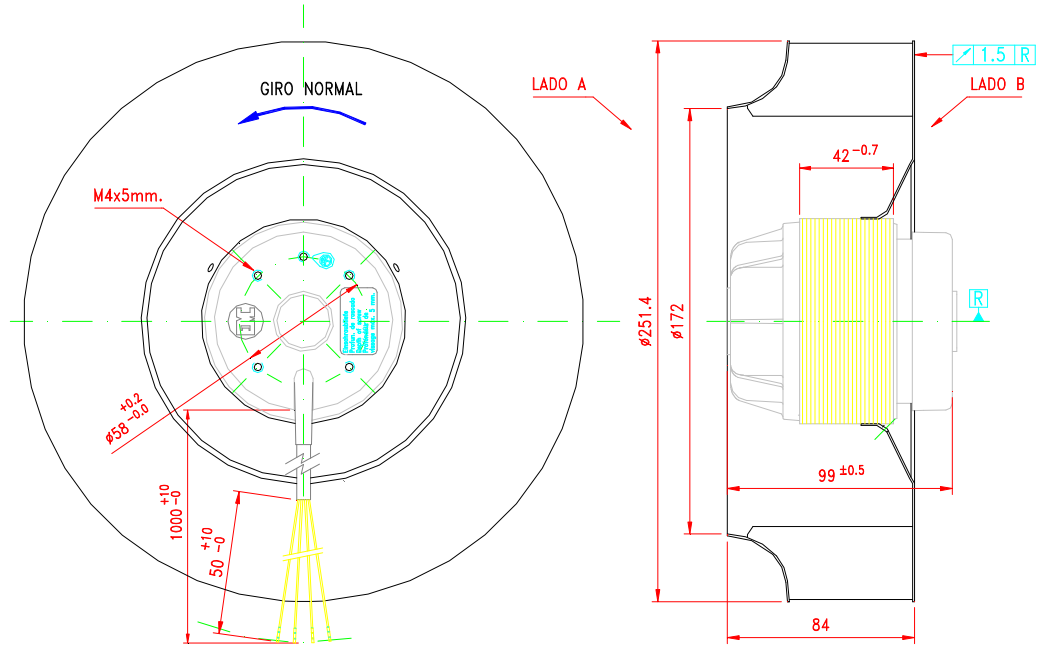
SISTEMA DE EMBALAJE:

1.- MODULO BASICO DE EMBALAJE S/PL.: 09EM1063 POS.6

2.- MODULO COMPLETO:



4 MOT./CAJA
96 MOT./PALE



TRATAMIENTOS SUPERFICIALES Y OBSERVACIONES:

1.-	CARAC. IMPRESAS EN ROTOR:	emc	
2.-		Electromecánicas	
3.-			
4.-			
5.-			

TIPO DE MOTOR: VMC 42-2/250-84 RM 202 230V /50Hz.

MONTAJE S/PL.: 01MO1627

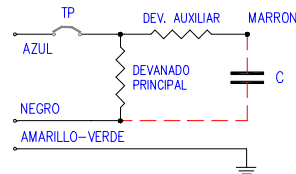
CLASE DE AISLAMIENTO: CLASE B **RANURAS:** 16

NOTA: ROTOR CON 3 AGUJEROS DE Ø3.5

TERMINALES Y ESQUEMA ELÉCTRICO:

- TERMINALES:
- TODOS LOS CABLES CON PUNTAS RIGIDAS SEGÚN Ref. AMP 737190-2(DE PROVEEDOR).

- ESQUEMA DE CONEXIONES:



- RESISTENCIAS: D. PRINCIPAL1:41 ±5 Ω D. PRINCIPAL2: Ω
D. AUX.1/FASE R: 37 ±5 Ω D. AUX. 2/FASE S: Ω D. AUX. 3/FASE T: Ω

- CONDENSADOR: 8uF-440V.

Nº. MODIF.	MODIFICACION	FECHA	SOLICITADO
1734	SE MODIFICA Nº DE FILE	30/07/2014	CALIDAD



Dibujado: E.VILALTA

Denominación: RB2C-250/084 K202 I-2267

Plano nº:

5504226700-01

Fecha: 05/07/2013

Comprobado: J. FAIG

Reg.: 55042267