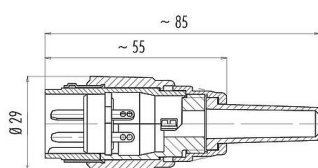


Designação	Baioneta Plugue de cabo, Contatos: 3, 5,0-8,0 mm, blindável, solda, IP40
Grupo de produtos	Série 690
Número de ordem	09 0055 00 03

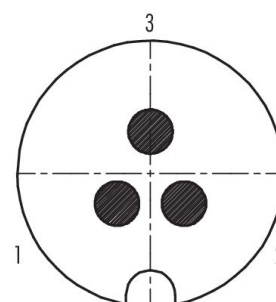
Ilustração



Desenho da escala



Arranjo de contato (Lado do plug-in)



Você encontrará as instruções de montagem na página seguinte.

Dados técnicos

Características gerais

Número de pedido	09 0055 00 03
Design do Conector	Plugue de cabo
Versão	Pino conector reto
Sistema de travamento do conector	Baioneta
Terminação	solda
Grau de proteção	IP40
Área de seção transversal	2,50 mm ² / AWG 14
Tomada de cabo	5,0-8,0 mm
Faixa de temperatura de / a	-40 °C / 85 °C
Operação mecânica	> 50 Ciclos de conexão
Peso (gr)	38.01
Número de tarifa alfandegária	85369010
País de origem	DE

Parâmetros elétricos

Tensão nominal	250 V
Tensão de impulso nominal	2500 V
Corrente nominal (40 ° C)	10,0 A
Resistência de isolamento	≥ 10 ¹⁰ Ω
Grau de poluição	1
Categoria de sobretensão	II
Grupo material	III
Conformidade EMV	blindável
Conexão de tela	Grampo de cabo e solda lug

Ficha de produto

Power connectors



Designação	Baioneta Plugue de cabo, Contatos: 3, 5,0-8,0 mm, blindável, solda, IP40
Grupo de produtos	Série 690
Número de ordem	09 0055 00 03

Material

Material de caixa	GD-AL anodizado
Material do corpo de contato	PET (UL94 V-0)
Material de contato	CuZn (latão)
Chapa de contato	Ag (prata)
REACH SVHC	None (No pollutants)
Número SCIP	SCIP-number not available

Classificações

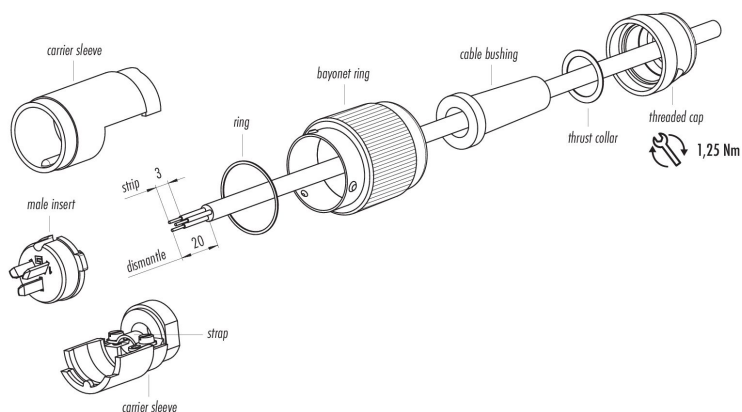
eCl@ss 11.1	27-44-01-09
ETIM 9.0	EC003569

Declarações de conformidade

Diretiva de baixa tensão	2014/35/EU (EN 60204-1:2018;EN 60529:1991)
--------------------------	--

Instrução de montagem

1. Bead threaded cap, thrust collar, cable bushing and bayonet ring to cable.
2. Loosen strap on carrier sleeve.
3. Bead carrier sleeve.
4. Dismantle cable, strip and connect single wires.
5. Mount male insert on carrier sleeve and screw the cable to the strap.
6. Fit the upper carrier sleeve.
5. Bead ring and bayonet ring and screw on with threaded cap.



Designação	Baioneta Plugue de cabo, Contatos: 3, 5,0-8,0 mm, blindável, solda, IP40
Grupo de produtos	Série 690
Número de ordem	09 0055 00 03

Avisos de segurança

O conector não deve ser plugado ou desconectado sob carga. O não cumprimento e o uso impróprio podem resultar em danos pessoais.

Os conectores foram desenvolvidos para aplicações em engenharia de instalações, controle e construção de equipamentos elétricos. O usuário é responsável por verificar se os conectores também podem ser usados em outras áreas de aplicação.

Para proteger contra abertura não intencional do conector, a rosca entre a carcaça e o cabeçote do conector deve ser fixada com um adesivo adequado de cianoacrilato quando usado em circuitos com tensões perigosas ao toque. Isto não se aplica aos conectores utilizados nos circuitos SELV e PELV de acordo com a norma IEC 61140 (EN 61140, VDE 0140-1).

Conectores que são usados em circuitos com tensões perigosas ao toque só podem ser instalados e usados por, ou sob a supervisão de, pessoas com treinamento em engenharia elétrica, levando em conta os regulamentos e normas aplicáveis.

O usuário deve tomar as devidas precauções de segurança para garantir que o conector não possa ser desligado acidentalmente.

O conector não é adequado para tensões de rede. Favor observar o grau de poluição e a categoria de sobretensão. Para maiores informações, consulte o centro de download "Informações Técnicas".