



Messgaspumpen P1.1, P1.1E, P1.2, P1.2E

Zur Prozessführung oder der Emissionsüberwachung in der chemischen Industrie, der Petrochemie oder der Biochemie ist die Gasanalyse der Schlüssel zum sicheren und effizienten Betrieb der Anlagen. Viele der in diesen Bereichen eingesetzten Analyseverfahren erfordern die Extraktion und die Aufbereitung des Messgases.

Die Förderung des Messgases von der Entnahmestelle zum Aufbereitungssystem übernehmen Messgaspumpen. Das Kernstück dieser applikationsspezifisch entwickelten Pumpen ist der in einem Stück gefertigte Faltenbalg aus PTFE. Im Verbund mit dem ebenfalls aus nur einem Stück gefertigten Pumpenkopf bietet diese Lösung eine hohe Beständigkeit gegen besonders aggressive Messgase. Durch Drehen des Pumpenkopfes ist der Transport kondensathaltiger Gase problemlos möglich ist.

Leicht auswechselbare Ventile

Faltenbalg aus einem Stück

Fördert kondensathaltiges Messgas

Bewährte Pumpentechnologie

Attraktiver Preis

Geringer Platzbedarf

Montagezubehör und Verschraubungen optional erhältlich

Gehäuseversion IP20

Optional mit integriertem Bypassventil

24 V Version erhältlich

12 V Version auf Anfrage erhältlich

FM C-US Zulassung (Ordinary locations) optional



Technische Daten

Technische Daten P1.1 / P1.1E

| | |
|--|---|
| Nennspannung / Stromaufnahme | 230 V 50 Hz, 0,48 A 115 V 60 Hz, 0,84 A 12 V DC, 1,55 A 24 V DC, 0,8 A |
| Schutzart OEM / Gehäuse & 24 V | IP 00 / IP 20 |
| Gewicht (ohne Zubehör) | ca. 1,3 kg (24 V ca. 0,8 kg) |
| Mediumtemperatur | 70 °C |
| Umgebungstemperatur | 0 °C bis 50 °C |
| Nominale Förderleistung | 280 l/h |
| Medienberührende Werkstoffe abhängig von der Konfiguration | PTFE, PVDF, 1.4571, 1.4401, Viton |

Technische Daten P1.2 / P1.2E

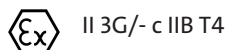
| | |
|---|--|
| Nennspannung / Stromaufnahme: | 230 V 50 Hz, 0,48 A 115 V 60 Hz, 0,84 A |
| Schutzart OEM / Gehäuse: | IP 00 / IP 20 |
| Gewicht (ohne Zubehör): | ca. 1,3 kg |
| Mediumtemperatur: | siehe Temperaturklassen |
| Umgebungstemperatur: | 0 °C bis 50 °C |
| Nominale Förderleistung: | 280 l/h |
| Medienberührende Werkstoffe abhängig von der Konfiguration: | PTFE, PVDF, 1.4571, 1.4401, Viton |

Die Gasleitungen werden über Einschraubverschraubungen (G1/4 - Gewinde) angeschlossen. Entsprechende Verschraubungen, sowie Montagewinkel und Schwingungsdämpfer können optional dazu bestellt werden.

Temperaturklassen

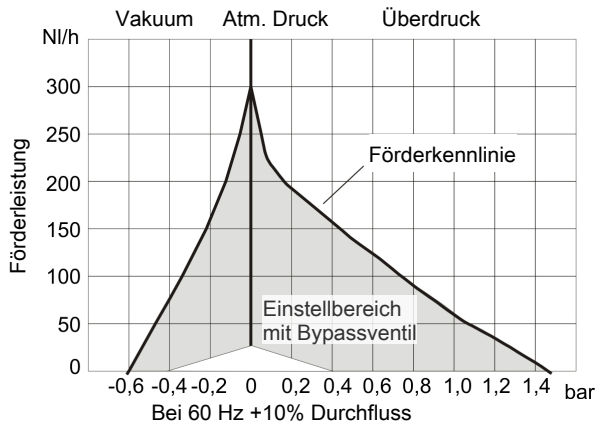
| Pumpentypen P1.2/P1.2E | | Medientemperatur |
|---|----|------------------|
| keine brennbaren Gase im Gasweg | | 70 °C |
| Brennbare Gase im Gasweg oberhalb der UEG | T3 | 70 °C |
| | T4 | 50 °C |

Kennzeichnung P1.2/P1.2E



Hinweis: Das Gerät ist nicht für den Einsatz in explosionsgefährdeten Bereichen geeignet!

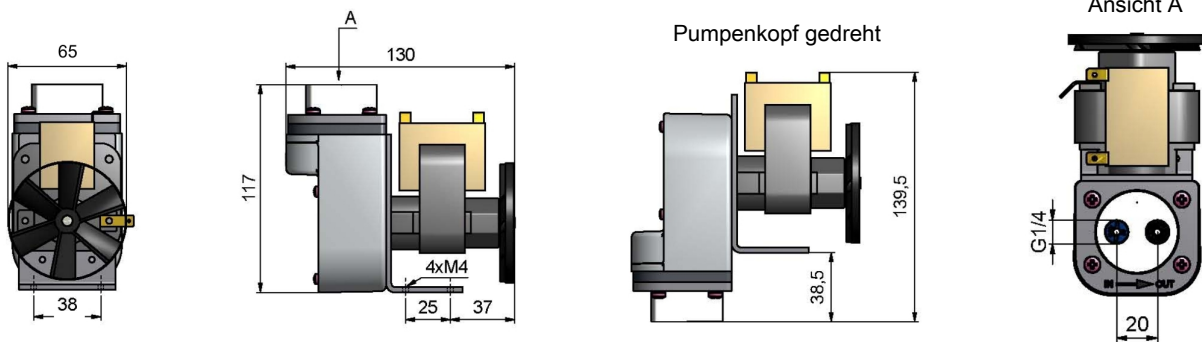
Förderkennlinie



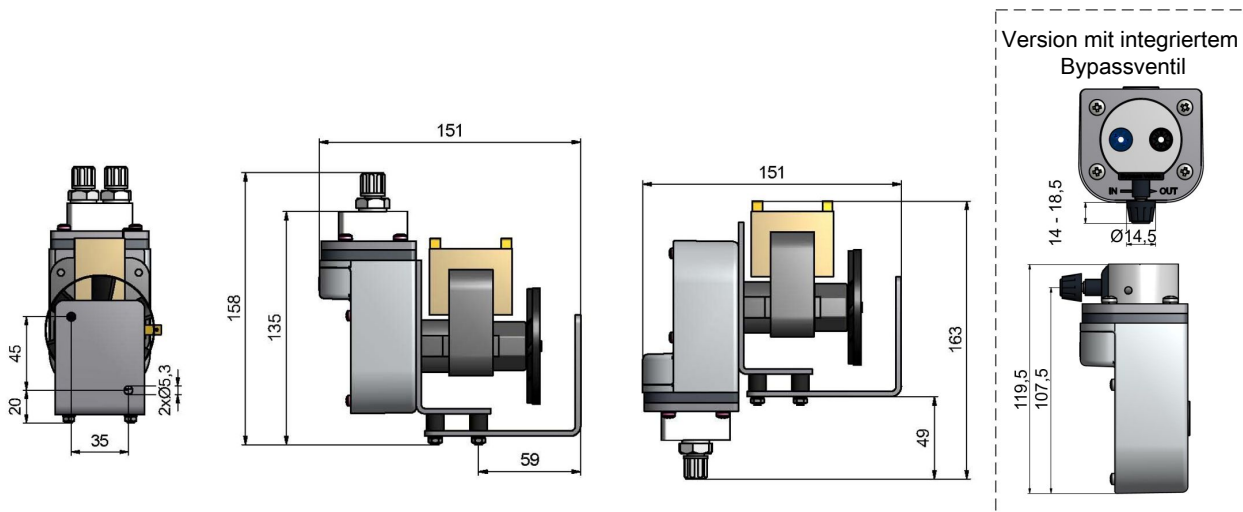
Abmessungen P1.1 / P1.2 Pumpe (115 V bzw. 230 V)

Der elektrische Anschluss der P1.1/P1.2 Messgaspumpe erfolgt über Flachsteckhülsen.

ohne Zubehör:

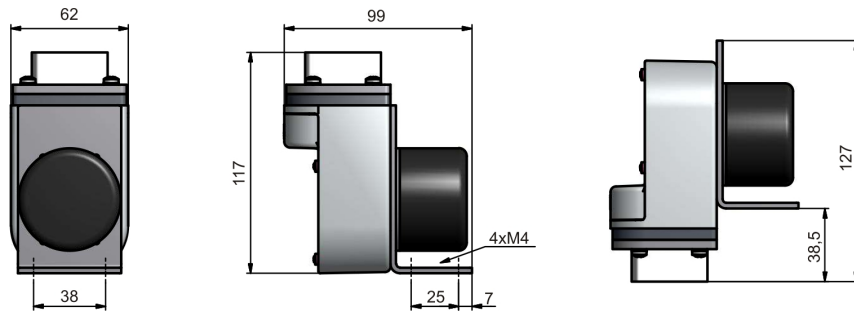


mit Zubehör:



Abmessungen P1.1 (12 V DC bzw. 24 V DC)

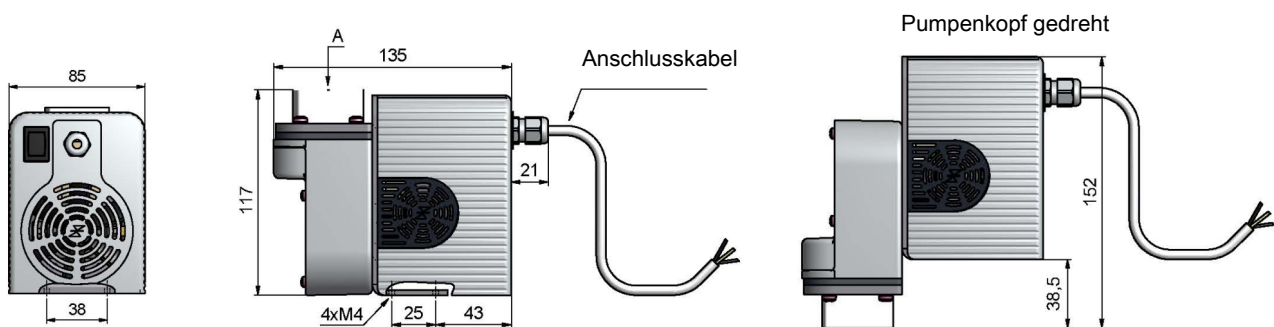
Für den Anschluss der Messgaspumpe P1.1 (24 V DC) steht Ihnen standardmäßig ein 3 m langes Anschlusskabel zur Verfügung.



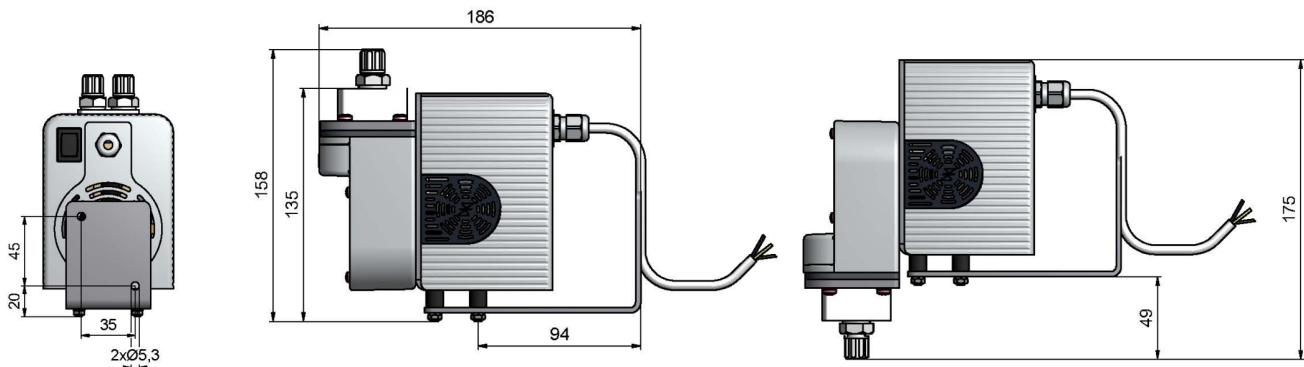
Abmessungen P1.1E / P1.2E Pumpe (115 V bzw. 230 V)

Für den Anschluss der P1.1E/P1.2E Messgaspumpe steht Ihnen standardmäßig ein 3 m langes Anschlusskabel zur Verfügung.

ohne Zubehör:



mit Zubehör:



Bestellhinweise P1.1 / P1.1E

| | | | | | | | | | | | |
|--|----|---|---|---|---|---|---|---|----|----|---|
| 42 | 28 | x | x | x | 1 | x | x | x | 00 | xx | Produktmerkmal |
| Spannung des Motors | | | | | | | | | | | |
| 1 | | | | | | | | | | | 230 V 50 Hz 0,48 A |
| 2 | | | | | | | | | | | 115 V 60 Hz 0,84 A |
| 3 | | | | | | | | | | | 12 V DC 1,55 A (auf Anfrage) |
| 4 | | | | | | | | | | | 24 V DC 0,8 A |
| Stellung Pumpenkopf | | | | | | | | | | | |
| 1 | | | | | | | | | | | Normalstellung senkrecht |
| 2 | | | | | | | | | | | um 180° gedreht |
| Werkstoff Pumpenkopf | | | | | | | | | | | |
| 1 | | | | | | | | | | | PTFE |
| 2 | | | | | | | | | | | VA (1.4571) |
| 3 | | | | | | | | | | | PVDF mit Bypassventil |
| 4 | | | | | | | | | | | PVDF |
| Werkstoff Ventile | | | | | | | | | | | |
| 1 | | | | | | | | | | | bis 70 °C; PTFE / PVDF |
| Einschraubverschraubungen / Rohrverschraubungen | | | | | | | | | | | |
| 0 | | | | | | | | | | | ohne |
| 1 | | | | | | | | | | | PVDF DN 4/6 * |
| 2 | | | | | | | | | | | PVDF 1/4"-1/6" * |
| 3 | | | | | | | | | | | PVDF 1/4"-1/8" * |
| 5 | | | | | | | | | | | VA (1.4401) 6 mm ** |
| 6 | | | | | | | | | | | VA (1.4401) 1/4" ** |
| Montagezubehör | | | | | | | | | | | |
| 0 | | | | | | | | | | | ohne |
| 1 | | | | | | | | | | | Montagekonsole und Schwingungsdämpferset |
| 2 | | | | | | | | | | | nur Schwingungsdämpferset |
| Gehäuse*** | | | | | | | | | | | |
| 0 | | | | | | | | | | | ohne |
| 1 | | | | | | | | | | | Gehäuse inkl. 3 m Anschlussleitung |
| 2 | | | | | | | | | | | Gehäuse mit Ein-/Ausschalter inkl. 3 m Anschlussleitung |
| Optionen | | | | | | | | | | | |
| 00 | | | | | | | | | | | ohne |
| Zulassungen | | | | | | | | | | | |
| -- | | | | | | | | | | | ohne |
| FM | | | | | | | | | | | FM-Zulassung |

* nur bei PTFE oder PVDF Pumpenkörper

** nur bei VA Pumpenkörper

*** nicht bei 12 V DC/24V DC, der Motor ist bereits vor Berührung geschützt, siehe Zeichnung

Bestellhinweise P1.2 / P1.2E

| | | | | | | | | | | |
|----|----|---|---|---|---|---|---|---|----|---|
| 42 | 29 | x | x | x | 1 | x | x | x | 00 | Produktmerkmal |
| | | | | | | | | | | Spannung des Motors |
| | | | | | | | | | | 1 230 V 50 Hz 0,48 A |
| | | | | | | | | | | 2 115 V 60 Hz 0,84 A |
| | | | | | | | | | | Stellung Pumpenkopf |
| | | | | | | | | | | 1 Normalstellung senkrecht |
| | | | | | | | | | | 2 um 180° gedreht |
| | | | | | | | | | | Werkstoff Pumpenkopf |
| | | | | | | | | | | 1 PTFE |
| | | | | | | | | | | 2 VA (1.4571) |
| | | | | | | | | | | 3 PVDF mit Bypassventil |
| | | | | | | | | | | 4 PVDF |
| | | | | | | | | | | Werkstoff Ventile |
| | | | | | | | | | | 1 bis 70 °C; PTFE / PVDF |
| | | | | | | | | | | Einschraubverschraubungen / Rohrverschraubungen |
| | | | | | | | | | | 0 ohne |
| | | | | | | | | | | 1 PVDF DN 4/6 * |
| | | | | | | | | | | 2 PVDF 1/4"-1/6" * |
| | | | | | | | | | | 3 PVDF 1/4"-1/8" * |
| | | | | | | | | | | 5 VA (1.4401) 6 mm ** |
| | | | | | | | | | | 6 VA (1.4401) 1/4" ** |
| | | | | | | | | | | Montagezubehör |
| | | | | | | | | | | 0 ohne |
| | | | | | | | | | | 1 Montagekonsole und Schwingungsdämpferset |
| | | | | | | | | | | 2 nur Schwingungsdämpferset |
| | | | | | | | | | | Gehäuse |
| | | | | | | | | | | 0 ohne |
| | | | | | | | | | | 1 Gehäuse inkl. 3 m Anschlussleitung |
| | | | | | | | | | | 2 Gehäuse mit Ein-/Ausschalter inkl. 3 m Anschlussleitung |

* nur bei PTFE oder PVDF Pumpenkörper

** nur bei VA Pumpenkörper