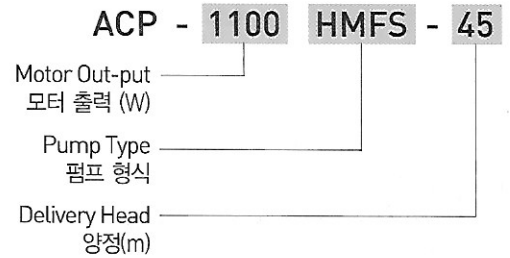
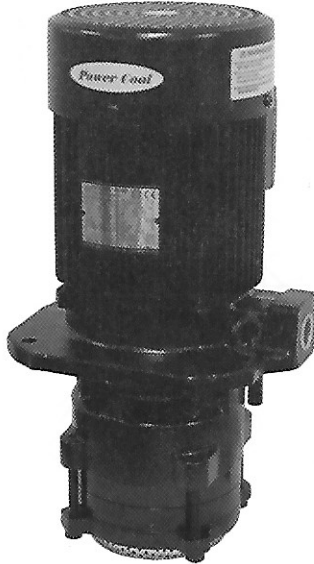


ACP - HMFS Series



- ACP-HMFS Type은 양정형 다단 원심펌프로서 높은 압력 필요로 하는 고정밀, 고기능의 공작기계에 매우 적합하다.
- 모터와 펌프부분사이 일정간격을 유지하여 모터에서 발생된 열이 펌프에 직접 전달되지 않도록 설계되어 유온상승이 영향을 주지 않는다.
- ACP-HMFS series is multi-staged high head pump & used large quantity of oil flow for large machine with high precision & efficiency.
- This pump is designed not to transfer the temperature of motor directly to pump (pump & motor designed separately). So the oil temperature can keep constantly.

TYPE	PUMP				MOTOR				Weight [kg]
	Dis' volume (ℓ/min)	Head (m)	In-let& Out-Let (PS)	Immersion depth (mm)	Out-put (W)	Frequency (Hz)	Voltage (V)	Current (A)	
1100HMFS 30/45	30	20/30	3/4"	170	1100	50	200/380/415	4.4/2.5/2.3	25/26
		30/45			60	220/380/440	4.8/2.8/2.6		
1800HMFS 60/70	30	40/55	3/4"	190	1800	50	200/380/415	6.6/3.8/3.5	29/30
		60/70			60	220/380/440	7.2/4.2/4.0		
2500HMFS 85/100	30	65/75	3/4"	245	2500	50	200/380/415	9.2/5.3/4.9	37/38
		85/100			60	220/380/440	10.0/5.8/5.5		
4000HMFS 115/130/145	30	90/100/110	3/4"	325	4000	50	200/380/415	14.2/8.2/7.5	47/48/49
		115/130/145			60	220/380/440	15.4/8.9/8.5		

■ 보호등급 [Enclosure class]

- IP44 : ACP-1100HMFS (IP54:OPTION)
- IP54 : ACP-1800HMFS, 2500HMFS, 4000HMFS

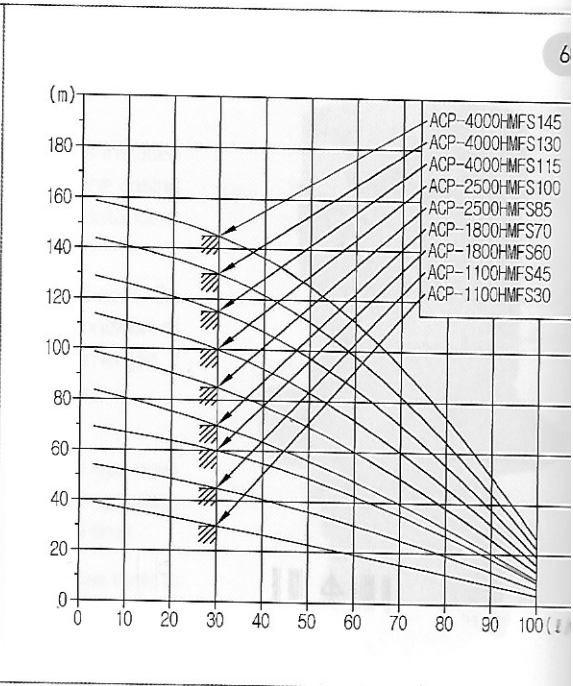
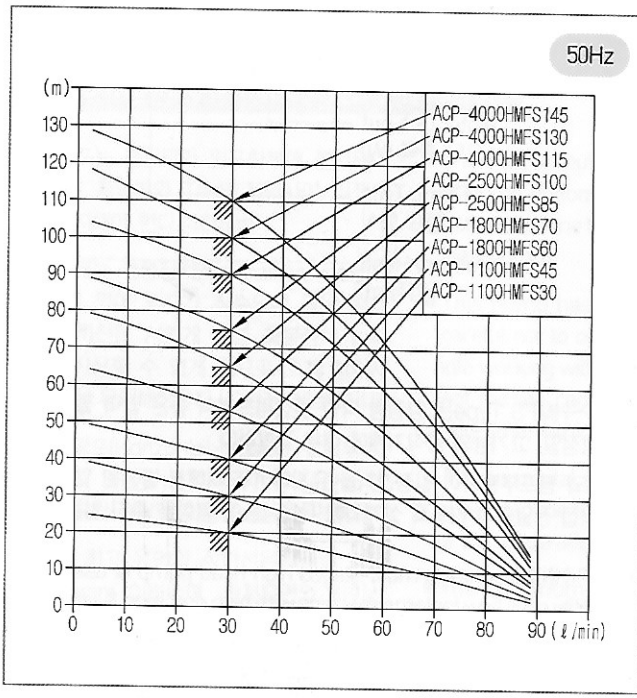
■ 절연계급 [Insulation class]

- F

※ 상기 표에 있는 정격전압(220V/380V)은 표준 사양임. 그 외 전압에 따른 사양은 주문생산이 가능하므로 문의바랍니다.

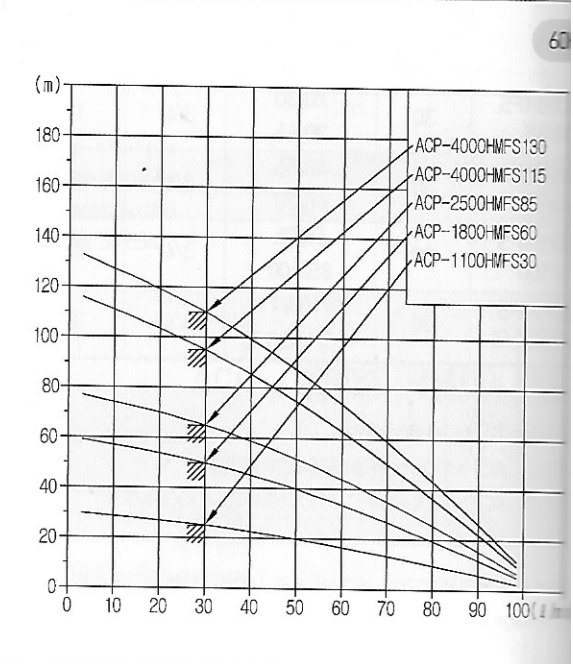
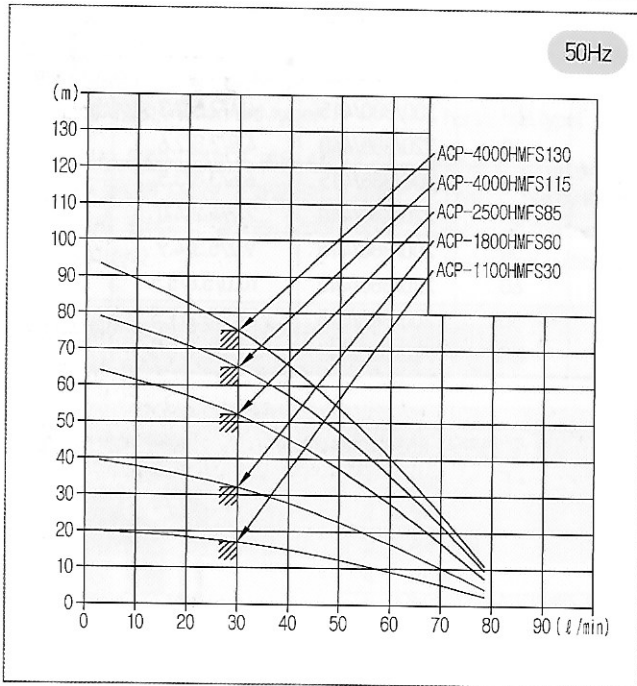
※ Rated voltage in above table is standard specifications. Other voltage specifications can be manufactured by buyer's demands. Contact us first.

Performance range (Solubility in Water) 성능 곡선 (수용성 절삭유)



* 위 Data는 유온 40°C, 점도 2cSt에서 작성 되었다. (Above data was tested in the viscosity 2cSt, oil temperature. 40°C.)

Performance range (Unsolubility in Water) 성능 곡선 (비용성 절삭유)

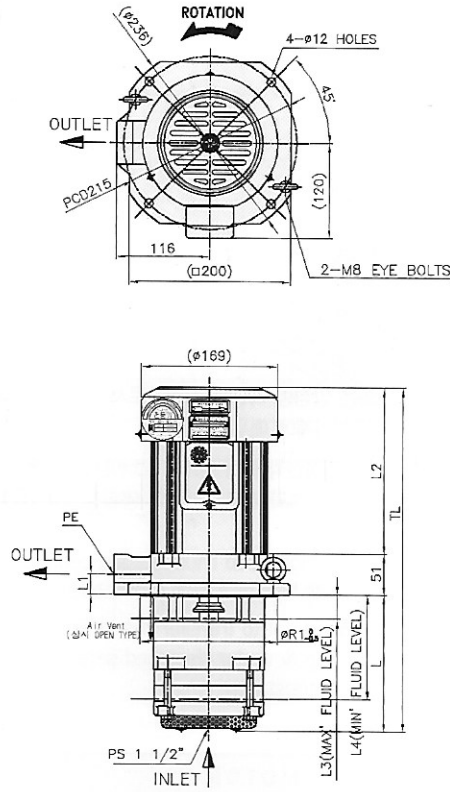


* 위 Data는 유온 40°C, 점도 10cSt에서 작성 되었다. (Above data was tested in the viscosity 10cSt, oil temperature. 40°C.)

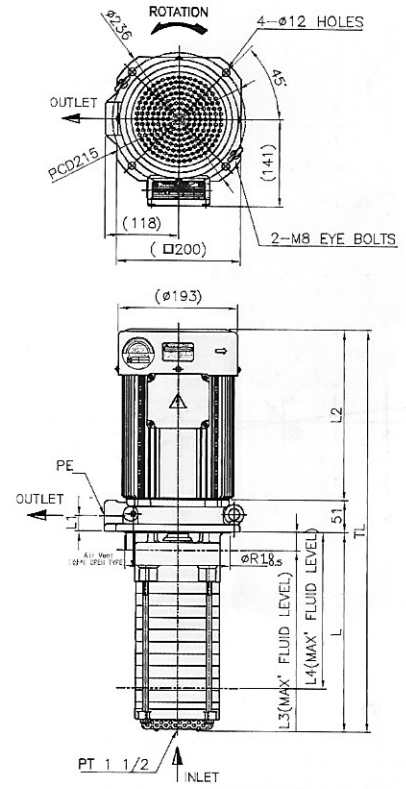
Multi-stage Centrifugal Immersion Type

External dimensions 외형도

■ 1100HMFS



■ 1800HMFS, 2500HMFS, 4000HMFS



TYPE	L	L1	L2	L3	L4	TL	ØR1	PE
1100HMFS	170	25	212	30	130	433	170	PS 3/4"
1800HMFS	190	25	219	30	150	462	170	PS 3/4"
2500HMFS	245	25	236	30	177	532	170	PS 3/4"
4000HMFS	325	25	281	30	253	655	170	PS 3/4"

● 적용 Applications

- 사용유체 Type of fluid : Water/Coolant, Cutting oil, Grinding oil
- 사용점도 Viscosity : 1~32cSt이하
- 사용온도 Temperature : 80°C이하

● Material 재질

- Motor frame : ALDC
- Pump body : Cast iron
- Casing : Cast iron
- Impeller : SUS304
- Shaft : Steel