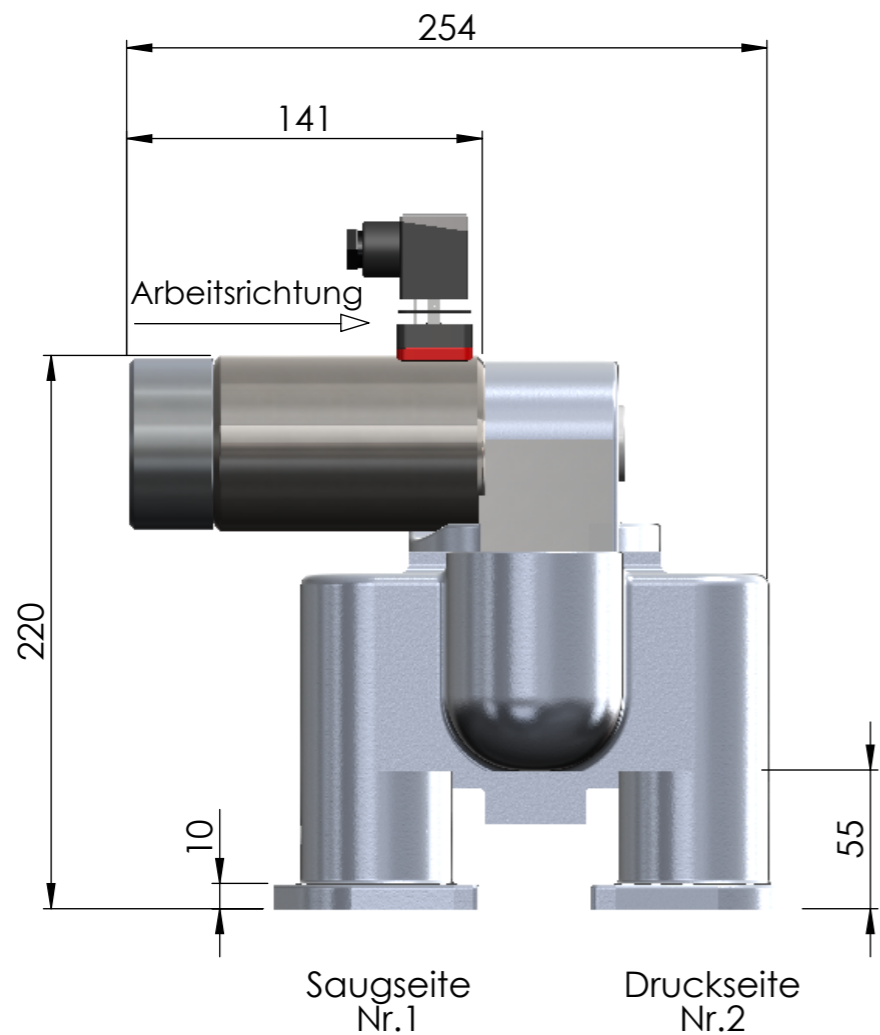
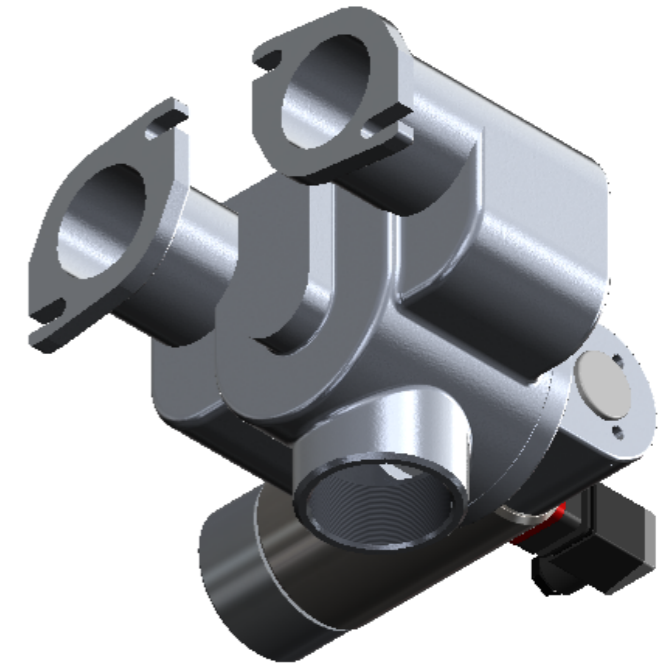


Technische Daten
 Nennspannung: 230V DC
 Nennstrom: 0,2A
 Einschaltdauer: 100% ED
 Hub: 20mm
 Kraft: 60 N



Verwendungsbereich		Zul. Abweichung	Oberflächen	Maßstab	1:5	Gewicht
00M10072230		ISO 2768-m	ISO 1302	Werkstoff	Rohteil-Nr.	
		Datum	Name	Benennung		
		Bearb. 27.08.2014	Vo	Umsteuerventil		
		Gepr. 13.12..2017	Vo			
		Norm				
				Zeichnungsnummer		Blatt
				GHM 8 RS-00.00		1
				Ers. f.:		1 Bl.
Zust	Änderung	Datum	Name	Urspr.	Ers. d.:	