

# Baureihe 0225 (GMPG)

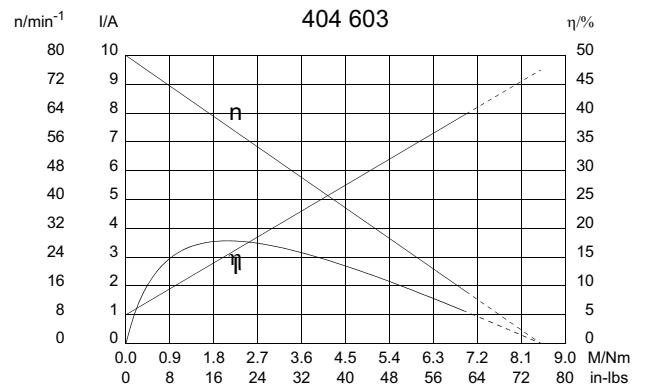
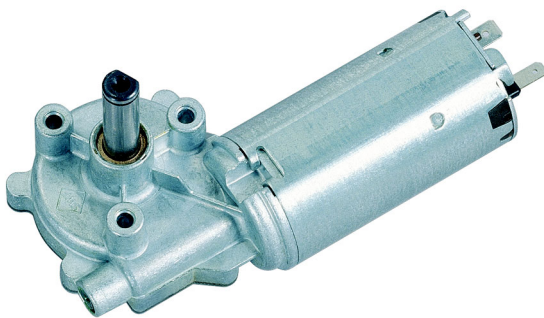
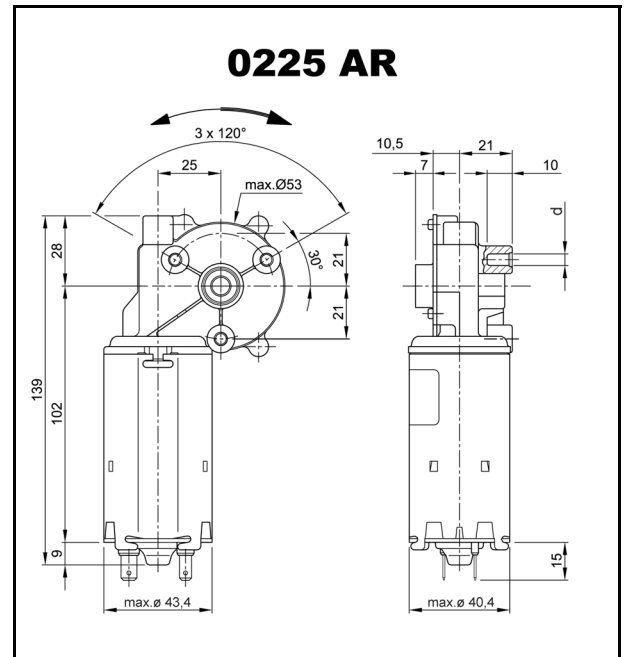
Valeo

MOTOREN & AKTUATOREN

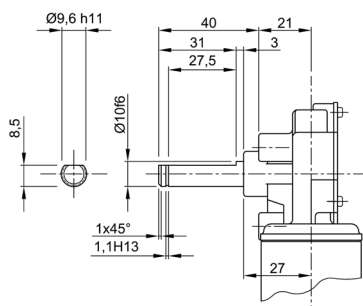
## Motortyp 404 603

### Technische Daten

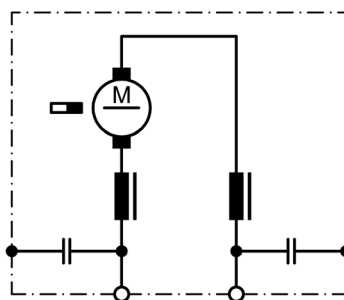
Nennspannung	$U_N$	[Volt]	24
Leerlaufdrehzahl	$n_0$	[min <sup>-1</sup> ]	80
Nennmoment	$M_N$	[Nm]	1,00
Einschaltdauer	%		10
EIN		[min]	
Anlaufmoment	$M_A$	[Nm]	8,50
Getriebeübersetzung	$i$		62/1
Ankerwiderstand,	2 Lamellen	R	[mΩ] 2700,00
	4 Lamellen	R	[mΩ] 2400,00
Ankerinduktivität,	2 Lamellen	L	[mH] 2,70
	4 Lamellen	L	[mH] 2,30
Läuferträgheitsmoment	$J_R$	[kgm <sup>2</sup> ] × 10 <sup>-6</sup>	10,00
Zahnradwerkstoff	Kunststoff		
Hall IC	Impuls/Umdrehung Antriebswelle		
	Ausgangskanäle		
Bemerkungen	d = für selbstformende Schraube M 5		
Schutzart	IP 30		
Gewicht	[kg]		0,710



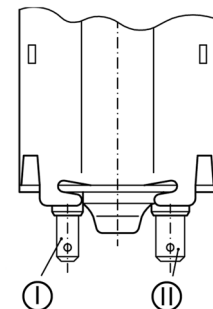
### W 147



### S 30



### K 117



- I Flachsteckerenden  
4,8 x 0,8 DIN 46 244
- II Flachsteckerenden  
6,3 x 0,8 DIN 46 244