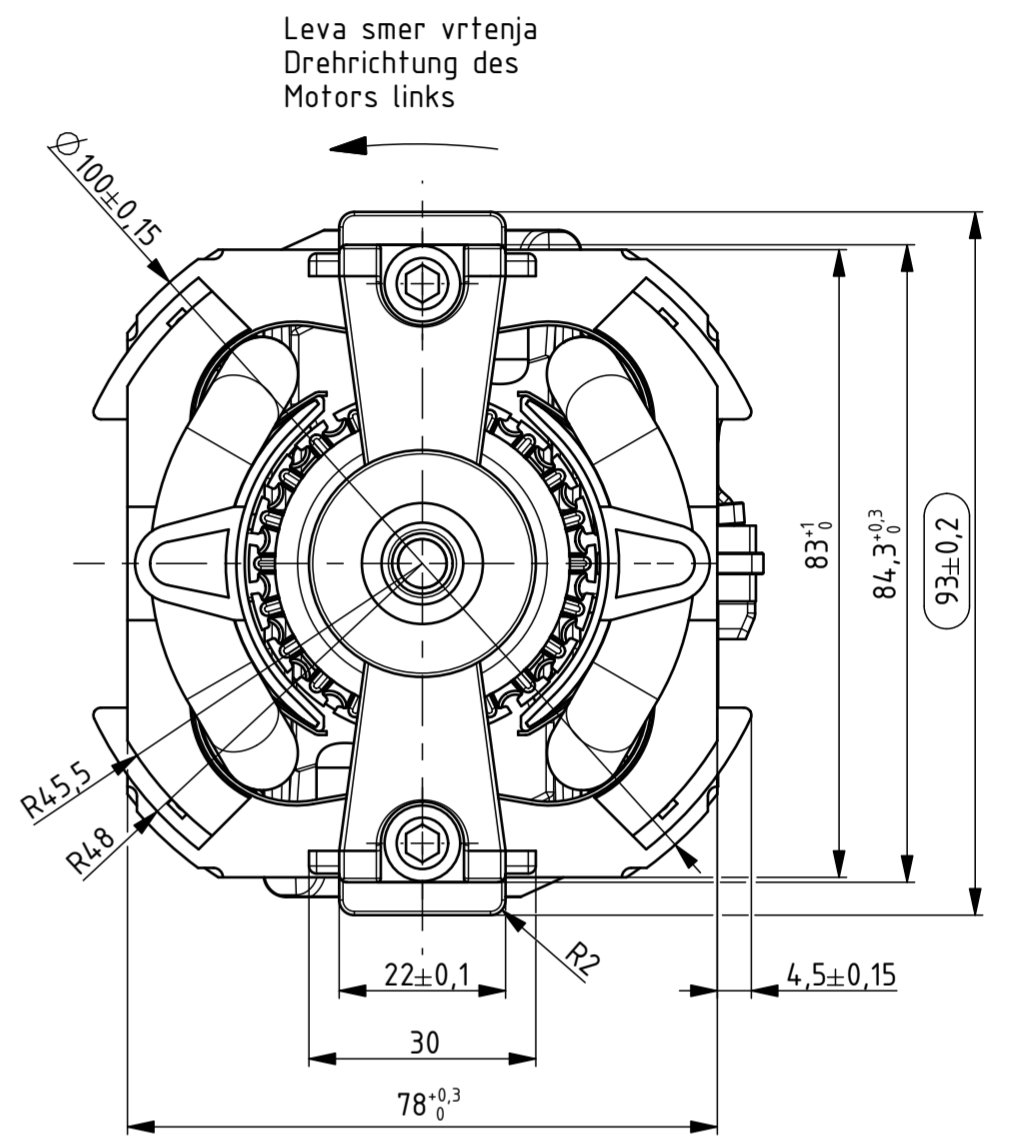
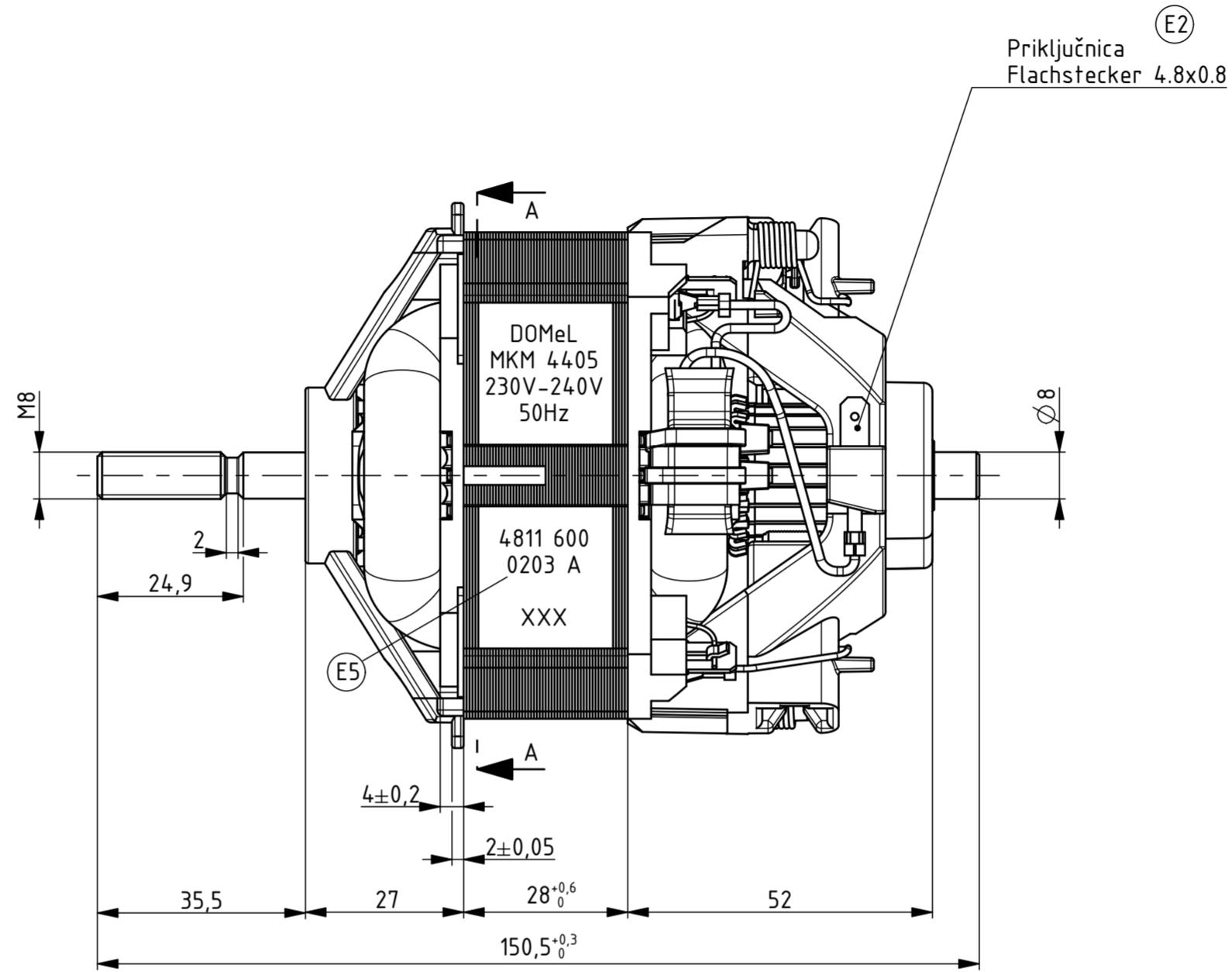
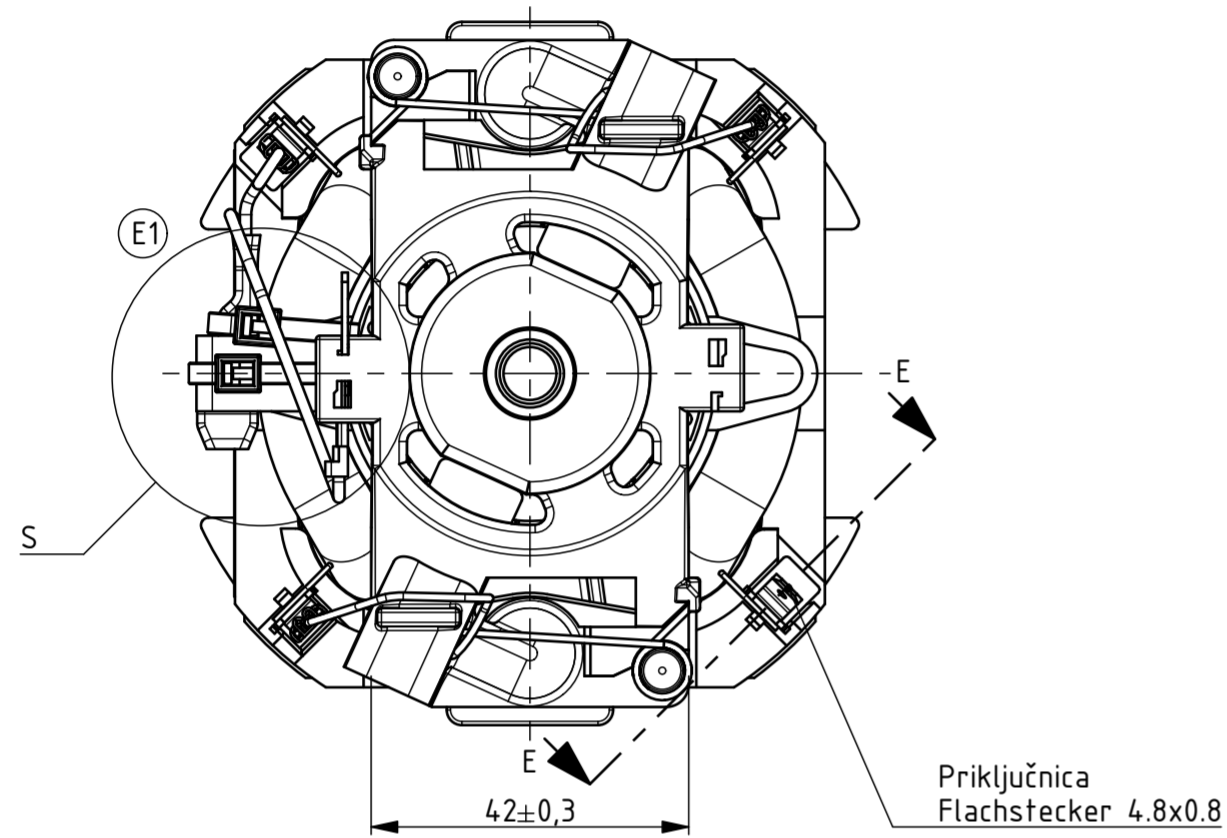


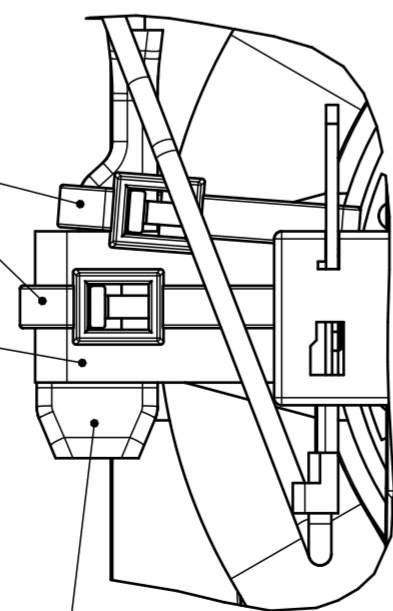
Napetost	230V-240V
Spannung	
Frekvenca	50Hz
Frequenz	
Nazivna moč	930W
Nennleistung	



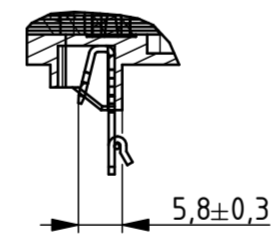
Podrobnost S Einzelheiter S M 2:1 (E3)

Objemka/Kabelbinder T18R-PA46-NA (Hellermann Tyton)

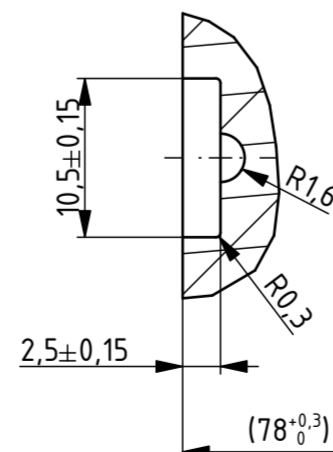
Trak lepilni/Klebeband 10 Von Roll Isola 54354



Prerez E-E Section E-E



Prerez A-A Schnitt A-A M 2:1



Žigosanje: Gestempelt: DOMeL MKM 4405 230V-240V/50Hz 4811 600 0203 A X X X leto/Jahr feden/Woche

Opombe/Bemerkungen: Moment odvitja veznih vijakov min. 1.8 Nm. Loesemoment des befestigung Schraube min. 1.8 Nm. RoHS - ustrezen / RoHS konform

Stikalo termično/Schutzschalter 3MP69998-967 Ravna površina termičnega stikala mora nalegati na statorsko navitje. Glatte Fläche des Schutzschalter muss auf die Statorwicklung aufliegen.

STIHL Nr. - 4811 600 0203 A (E4)

Tolerance odprtih mer Tolerances without individual indications ISO 8015 ISO 2768 - mK		Površinska hrapavost Surface finishing		Merilo Scale 1:1		Original format ISO 5457 - A2	
Datum/Date 03.09.07		Ime/Name B. Krmelj		Naziv Title UNIVERZALNI MOTOR COMMUTATOR MOTOR MKM 4405		Gradivo / Material	
Izdelal Designed 03.09.07		Pregl. Verified 15.03.16		J. Rihtaršič		Koda Code 315.3.405	
Ozn. Mark E5		Sf. obvestila Nr. of notice 12304		Datum Date 15.03.16		Ime Name B. Krmelj	
Ozn. Mark D1		Sf. obvestila Nr. of notice 11028		Datum Date 30.01.14		Ime Name B. Krmelj	
Ozn. Mark C1		Sf. obvestila Nr. of notice 10687		Datum Date 08.04.13		Ime Name B. Krmelj	
Ozn. Mark B2		Sf. obvestila Nr. of notice 10252		Datum Date 27.08.12		Ime Name B. Krmelj	
Ozn. Mark A0		Sf. obvestila Nr. of notice 8283		Datum Date 04.09.07		Ime Name B. Krmelj	
Otoki 21, 4228 Železniki, Slovenija		DOMeL®		315.3.405		List Sheet 3+ Stran Page 1	
						31534.05000_MOTOR	