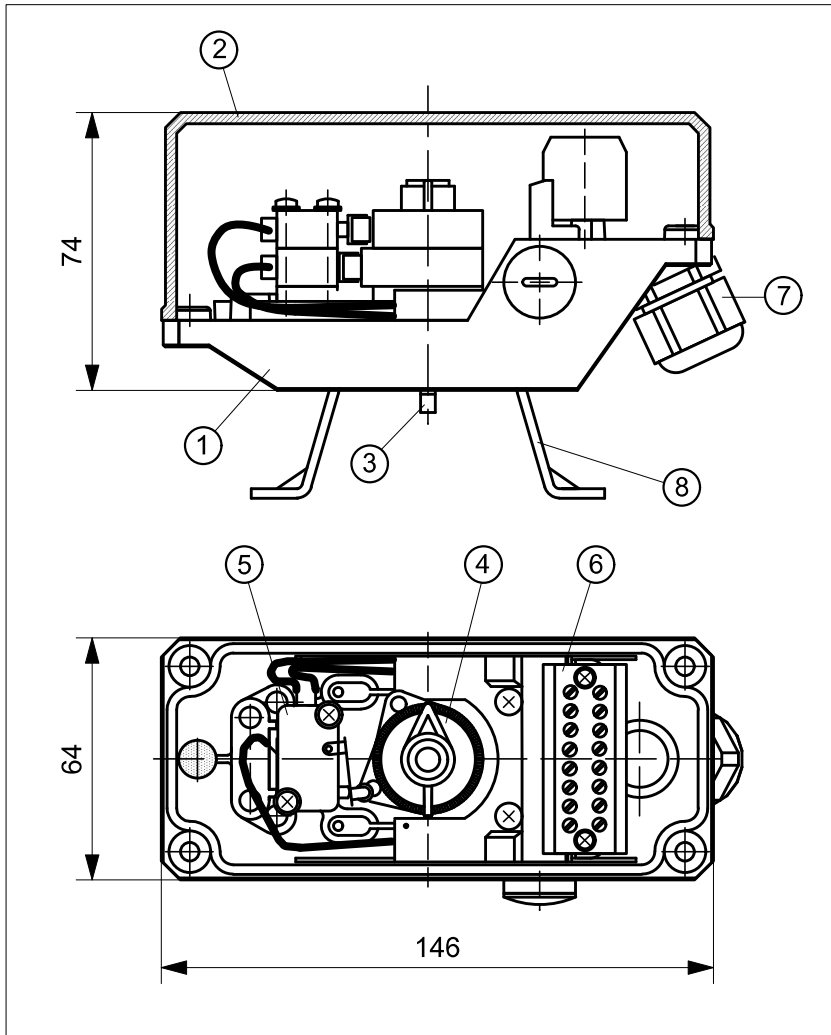


TCR-Modul mit zwei Mikroschaltern Crouzet Typ 83.161.301.W2  
im TCR-Gehäuse 146 x 64 x 74 mm, mit kurzer Welle\*



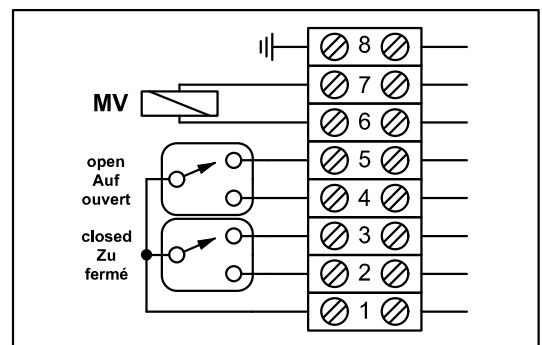
## TECHNISCHE DATEN

Fabrikat:	Crouzet
Typ:	83.161.301.W2
	Mikroschalter
Schaltleistung:	4 A, 250 V AC
Kontakte:	Silber-Nickel
mech. Lebensdauer:	2 x 10 <sup>7</sup> Schaltspiele
Temperatur:	-25 ... +85°C
Gehäusesockel:	Vestamid, schwarz
Gehäusedeckel:	Makrolon, klar
Dichtung:	EPDM
Schutzart:	IP65
Schaltgenauigkeit:	<1.5°
Systemanschluss:	Kabelversch. M20x1,5 Klemmbereich 8...13 mm

## STÜCKLISTE

Pos.	Stk.	Bezeichnung	Werkstoff
1	1	Gehäusesockel	Vestamid
2	1	Gehäusedeckel	Makrolon
3	1	TCR-Welle, kurz *	POM
4	1	Schaltnockensystem	POM
5	2	Mikroschalter	-
6	1	Klemmblock, 8-polig	-
7	1	Kabelverschraubung M20x1,5	A2
8	1	Konsole Größe 1 - 4	A2

## KLEMMENPLAN



\* 10 mm kürzer als die Standard-Ausführung

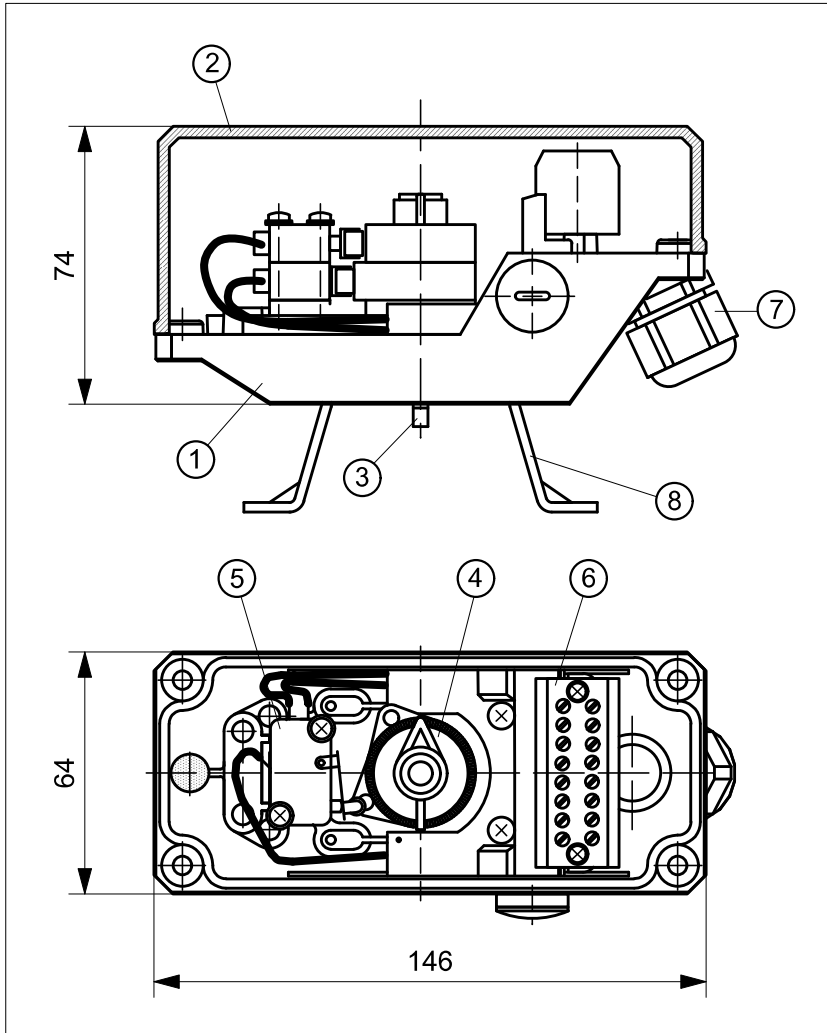
erstellt: 29.10.09 / SH  
geprüft: 29.10.09 / WD  
Stand: 13.03.23

Im Katzentach 16-18    Telefon: 07243-59 31-0    e-Mail: info@rotech.de  
D-76275 Ettlingen    Telefax: 07243-59 31-31    Internet: www.rotech.de



# TCR3MVAZK

TCR-Module with two micro switches Crouzet 83.161.301.W2  
in TCR-Housing 146 x 64 x 74 mm, with short axis\*



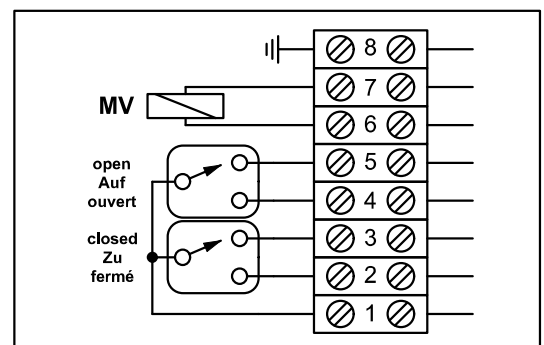
## TECHNICAL DATA

Manufacturer:	Crouzet
Type:	83.161.301.W2 Micro switch
Switching capacity:	4 A, 250 V AC
Contacts:	Silver-Nickel
Mechanical life:	2 x 10 <sup>7</sup> switching cycles
Temperature:	-25 ... +85°C
Housing base:	Vestamid, black
Housing Cover:	Macrolon, clear
Sealing:	EPDM
Ingress protection:	IP65
Switching precision:	<1.5°
System connection:	Cable gland M20x1,5 Clamp. range 8...13 mm

## OBJECT LIST

Pos.	Pcs.	Description	Material
1	1	Housing base	Vestamid
2	1	Housing cover	Macrolon
3	1	TCR-Axis, short *	POM
4	1	Switch cam system	POM
5	2	Micro switch	-
6	1	Terminal block, 8-pole	-
7	1	Cable gland M20x1,5	PA
8	1	Bracket size 1 - 4	A2

## WIRING DIAGRAM



\* 10 mm shorter than standard design

created: 29.10.09 / SH  
checked: 29.10.09 / WD  
status: 13.03.23

Im Katzentach 16-18 Telefon: 07243-59 31-0 e-Mail: info@rotech.de  
D-76275 Ettlingen Telefax: 07243-59 31-31 Internet: www.rotech.de

**ROTECH**  
SYSTEMKOMPONENTEN