

TYPE
ASM312

BOX FINECORSA

LIMIT SWITCHES BOX

Con 2 micro interruttori SPDT / with 2 micro switches SPDT

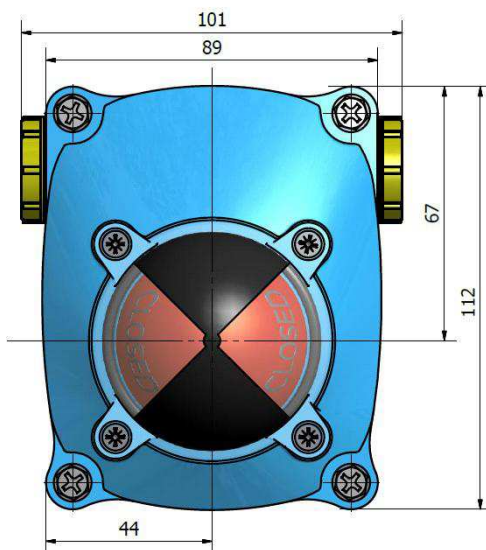
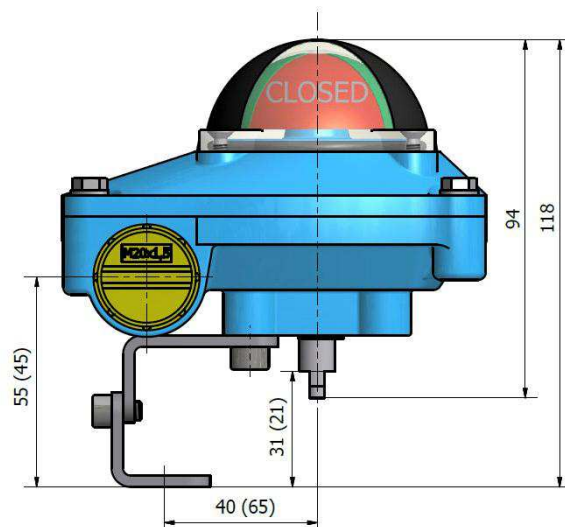
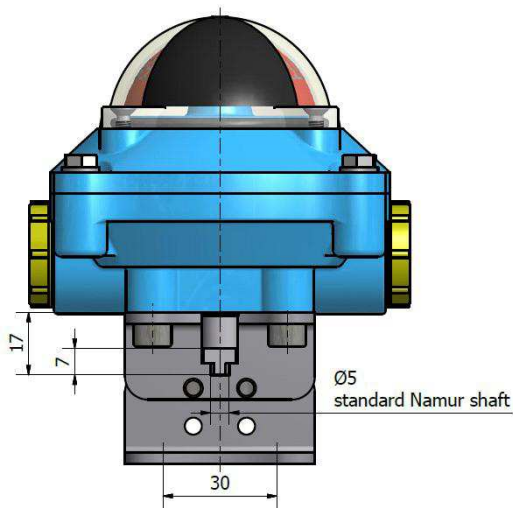
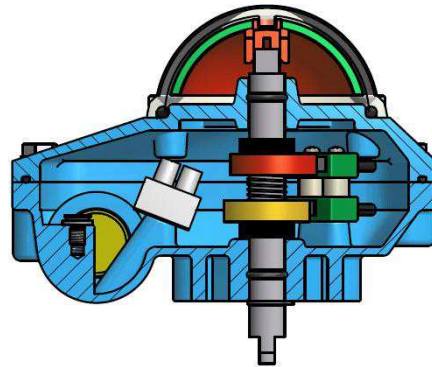
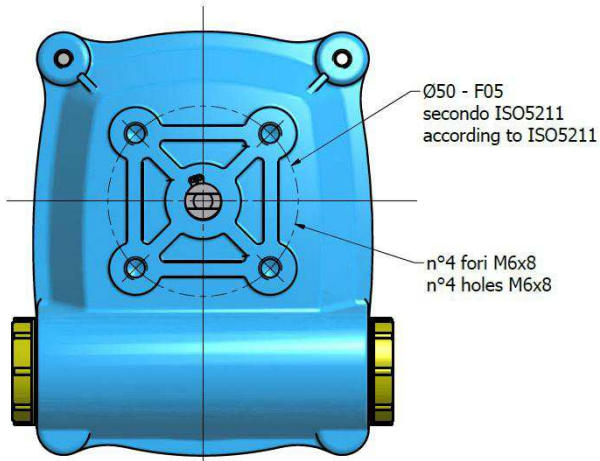


**BOX FINECORSA CERTIFICATO
IP67
LIMIT SWITCH BOX CERTIFIED
IP67**

BOX FORNITO NON CABLATO, LE CAMME NECESSITANO DI REGOLAZIONE DOPO CABLATURA
BOX DELIVERED NOT CABLED, CAMS REQUEST REGULATION AFTER CABLED



TYPE ASM312



Il box indicatore ha la caratteristica di potersi adattare in altezza rispetto al piano superiore dell'attuatore.

E' utilizzabile con pignoni sporgenti 20 (NAMUR 20) e 30 mm (NAMUR 30) data la possibilità di regolazione ad intervalli fissi, ottenibile cambiando posizione alle vite di fissaggio delle staffe di supporto al corpo del box.

E' possibile inoltre adattare il box alle due diverse forature previste dalla norma NAMUR per il fissaggio del box - corpo attuatore, ossia 30x80mm e 30x130mm con la semplice inversione della staffa.

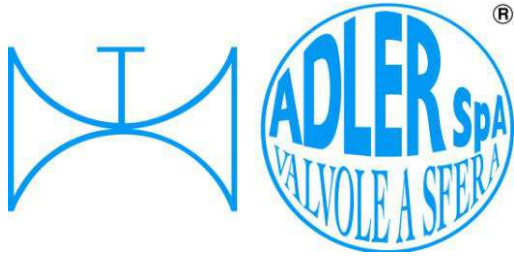
La morsettiera inclinata facilita il collegamento dei fili elettrici al box.

The limit switch box is featured with an height adjustment relative to the actuators top surface.

It is usable with pinion protruding 20 (NAMUR 20) or 30mm (NAMUR 30) given the adjustability at fixed ranges, easily available changing the position of the fixing bolts between the bracket and the box housing.

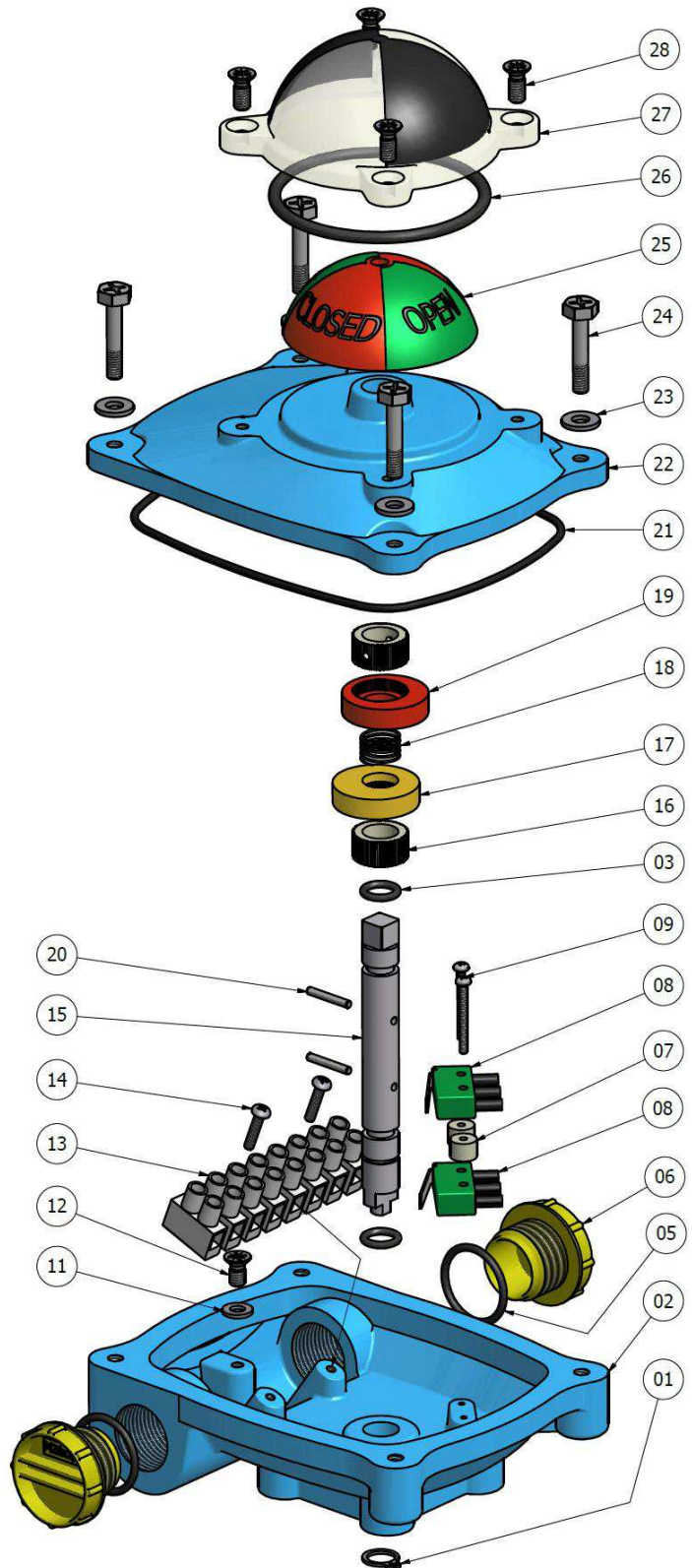
The limit switch box is also adjustable to the different drilling provided from the NAMUR normative for the box-actuator assembly, that is 30x80mm or 30x130mm, with the bracket inversion.

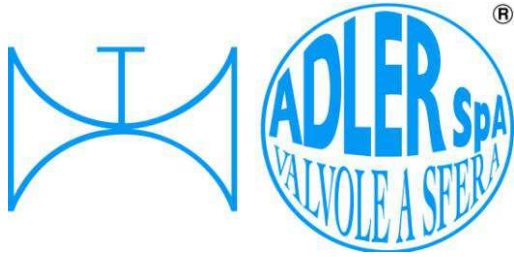
The angulations of the terminal strip make easier the wire connections to the box.



TYPE ASM312

N°	Q.ty	Descrizione Description	Materiale Material
01	1	Anello elastico Seeger Ø 8 Retaining Ring, Ø 8	1.2510 – 100MnCrW4
02	1	Scatola Box Box Body	Alluminio pressofuso DieCasting Aluminium
03	2	O-Ring Stelo, Ø6,75 x 1,78 Shaft O-Ring, Ø6,75 x 1,78	NBR 70 Shore A NBR 70 Shore A
05	1	O-Ring tappo filettato Threaded plug O-Ring	NBR 70 Shore A NBR 70 Shore A
06	1	Tappo filettato Threaded Plug	PP giallo Yellow PP
07	2	Distanziale Spacer	ABS ABS
08	1	Micro-Switch Micro-switch	\
09	2	Vite TCCC M2,5 x 25 Bolt TCCC M2,5 x 25	Acciaio Inox A2 A2 Stainless Steel
11	1	Rondella M4 M4 Washer	Acciaio Inox A2 A2 Stainless Steel
12	1	Vite TSPC M4 x 10 (Terra) Bolt TSPC M4 x 10 (Ground)	Acciaio Inox A2 A2 Stainless Steel
13	1	Morsettiera Multipla a 8 vie 8 Ways Multipoint Terminal Strip	PA 6,6 30% GFR + TBBPA (flame retarder)
14	2	Vite TCCC M2,5 x 12 Bolt TCCC M2,5 x 12	Acciaio Inox A2 A2 Stainless Steel
15	1	Perno Shaft	Acciaio Inox AISI420 AISI420 Stainless Steel
16	2	Boccola rotazione camme Rotational cams bushing	ABS ABS
17	1	Camma inferiore Bottom Cam	ABS ABS
18	1	Molla fissaggio camme Cam fixing spring	Acciaio Inox AISI302 AISI302 Stainless Steel
19	1	Camma superiore Top Cam	ABS ABS
20	2	Perno di fissaggio boccola Cam bushing pin	Bronzo Bronze
21	1	Guarnizione coperchio Cover O-Ring	NBR 70 Shore A NBR 70 Shore A
22	1	Coperchio Box Box Cover	Alluminio pressofuso DieCasting Aluminium
23	4	Rondella M5 M5 Washer	Acciaio Inox A2 A2 Stainless Steel
24	4	Vite TCCC M5 x 25 Bolt TCCC M5 x 25	Acciaio Inox A2 A2 Stainless Steel
25	1	Indicatore interno Inner indicator	ABS ABS
26	1	O-ring Cupola indicatore O-ring Indicator Dome	NBR 70 Shore A NBR 70 Shore A
27	1	Indicatore esterno Outer indicator	Policarbonato Polycarbonate
28	4	Vite TSPC M4 x 10 Bolt TSPC M4 x 10	Acciaio Inox A2 A2 Stainless Steel

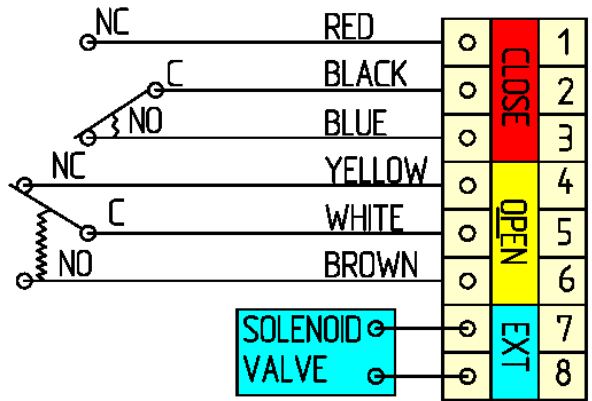
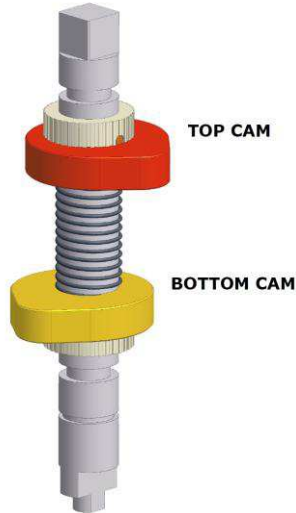




TYPE **ASM312**

SCHEMA DI COLLEGAMENTO

Wiring Diagram



CARATTERISTICHE TECNICHE

Technical specifications

Standard applicabili
Applicable Standard

UL/CUL (E232139)
EC (G4M20102-0549-E-16)
TUV (R50161491)

Grado di protezione involucro:
Enclosure Protection Rating

IP67 – NEMA 4, 4X
(Ermetico ad acqua e polvere, resistente alla corrosione)
(*Water & Dust Tight, Corrosion Resistant - Indoors/Outdoors*)

Connessioni:
Connections

N° 2 ingressi filettati M20x1,5
N° 2 entries, thread M20x1,5

Temperatura di utilizzo:
Operating temperature range

-25°C / +85°C

Verniciatura:
Painting

Epossidica blu RAL 5012
Blue epoxy RAL 5012

Indicatore di posizione:
Position indicator

Tridimensionale verde (aperto) / rosso (chiuso)
Tridimensional green (open) / red (close)

Montaggio con squadretta:
Mounting with bracket

In accordo a VDI / VDE 3845 NAMUR
In according to VDI / VDE 3845 NAMUR

Peso / *Weight*:

0,65 Kg

Marca e tipo microinterruttore:
Micro-switch brand & type

Omron SS5 o similare, micro interruttore meccanico SPDT
Omron SS5 or similar, mechanical micro switch SPDT

Caratteristiche generali (carico resistivo):
General Ratings (Resistive Load)

125VAC → 5A; 250VAC → 3A;
8VDC → 5A; 14VDC → 5A; 30VDC → 4A;
125VDC → 0.4A; 250VDC → 0.2A.

Parametri elettrici di funzionamento:
Operating electrical parameters:

3 ÷ 16 A, max 250VAC

Morsettiera multipla:
Multipoint terminal strip

Inclinata per facilitare il collegamento a 8 ingressi
Inclined to make easier the wire connection to the 8 entries